



# C112a

IRRORAZIONE E DISERBO  
SPRAYING  
PULVERIZACIÓN



# C112

## CATALOGO GENERALE GENERAL CATALOG CATÁLOGO GENERAL

ARAG presenta il nuovo catalogo C112. La sezione **PRECISION FARMING** è, come sempre, ricca di novità rivolte principalmente al mondo **ISOBUS**, nell'ottica di integrazione dei sistemi che ARAG sta da sempre seguendo. Per il protocollo **ISOBUS**, presentiamo i sistemi di livellamento barra (**BLC**) e trail control (**TTC**) che garantiranno un lavoro preciso e ottimale.

Sempre per il mondo **ISOBUS**, sono state rilasciate due versioni della famosa centralina multifunzione **IBX100** per la gestione delle macchine multifilari (**IBX MULTIROW ISOBUS**) e per quelle da semina (**IBX PLANTER ISOBUS**). Per chi lavorasse slegato dal protocollo **ISOBUS**, si evolve la gamma di prodotti classici.

Viene allargata la famiglia del visualizzatore **VISIO** che ora, collegato a centraline idrauliche dedicate, permette di gestire le funzioni di livellamento barra (**VISIO BLC**) già presente sulla precedente edizione del catalogo, quella di trail control (**VISIO TTC**) insieme ad una nuova versione che le unisce (**VISIO TTC + BLC**) per semplificare gli impianti su macchine non dotate di monitor **ARAG**.

La gamma dei computer **BRAVO 300S** si arricchisce di un nuovo modello, il **BRAVO 300S DETECT**, un computer per atomizzatori che rileva la presenza delle piante nei filari e provvede ad irrorarle solo quando necessario, con grande risparmio di prodotti fitosanitari.

Si allarga anche la famiglia dei ricevitori **ATLAS**, col nuovo modello **ATLAS 100**, un sensore di velocità GPS e GLONASS. La versione per collegamento a **BRAVO 300S** e **BRAVO 180S** fornisce, oltre al segnale di velocità, anche la posizione della macchina portando così questi computer ad un livello superiore nel trattamento delle colture.

La gamma dei flussometri **ARAG** si arricchisce di un nuovo modello dalle caratteristiche di spicco, **ORION X**. Questo grande flussometro elettromagnetico da 3" è disponibile con o senza display e va a completare una serie di prodotti che non mancherà di soddisfare anche gli utenti più esigenti.

Nella sezione filtri potrete trovare la nuova serie **330**, una famiglia di filtri in linea capace di grandi portate (500 l/min) e dotati di caratteristiche innovative, grazie alle quali si potranno implementare impianti fino ad oggi praticamente irrealizzabili.

Si espande anche la gamma dei raccordi **EASYFIT**, l'innovativa famiglia di prodotti che ha ricevuto eccezionali riscontri fra i progettisti di macchine da diserbo.

ARAG presents its new C112 catalog. The **PRECISION FARMING** section includes plenty of new features, mainly for the **ISOBUS** world, the most significant ones being for instance the boom leveling control (**BLC**) and trail control (**TTC**) systems, further to the release of two versions of the multifunction control unit **IBX100** for multi-row sprayers (**IBX MULTIROW ISOBUS**) and for seeding machines (**IBX PLANTER ISOBUS**).

Apart from the **ISOBUS** world, the **VISIO** display range is wider and, when connected to specific hydraulic control units, these displays allow managing the boom leveling control functions (**VISIO BLC**) already present on the previous release of the catalog, as well as the trail control (**VISIO TTC**) function, further to a new version combining both features (**VISIO TTC + BLC**) in order to obtain simpler systems on the machines that are not already equipped with **ARAG** monitor and thus allowing for direct control of **BLC** and **TTC** functions.

The range of **BRAVO 300S** computers includes a new model, **BRAVO 300S DETECT**: a computer for orchard sprayers using up to 6 ultrasonic sensors for detecting the presence of plants in the rows, thereby spraying only when necessary, which results in a significant savings in terms of chemicals used.

Also the range of **ATLAS** receivers is wider, with the new model **ATLAS 100** being a GPS and GLONASS speed sensor. The version for connection to **BRAVO 300S** and **BRAVO 180S** not only outputs the speed signal, but also the position of the machine, thereby allowing job tracking.

The **ARAG** range of flowmeters now includes a new model for high flowrate called **ORION X** (2500 l/min). This 3" electromagnetic flowmeter is available with or without a display and tops off a range of products that will certainly satisfy the most demanding customers.

The filter section includes the new **330** series, a range of self-cleaning line filters suitable for high flowrate (500 l/min) and having cutting-edge characteristics ensuring filter cleaning through new fluid circuits.

The range of **EASYFIT** fittings is now wider confirming their exceptional success among crop sprayer designers.

ARAG presenta el nuevo catálogo C112. La sección **PRECISION FARMING** es muy rica en novedades dirigidas principalmente al mundo **ISOBUS**: entre las más importantes recordamos los sistemas de nivelado de la barra (**BLC**) y trail control (**TTC**) y la presentación de dos nuevas versiones de la centralita **IBX100** para la gestión de las máquinas multihilera (**IBX MULTIROW ISOBUS**) y para las de siembra (**IBX PLANTER ISOBUS**).

Fuera del mundo **ISOBUS**, se amplía la familia del visualizador **VISIO** que ahora, conectado a centralitas hidráulicas específicas, permite gestionar las funciones de nivelado de la barra (**VISIO BLC**) ya presente en la anterior edición del catálogo, la de trail control (**VISIO TTC**) junto a una nueva versión que las conjuga (**VISIO TTC + BLC**) para simplificar las instalaciones en máquinas no dotadas de monitor **ARAG** para controlar directamente las funciones **BLC** y **TTC**. La gama de los ordenadores **BRAVO 300S** se enriquece con un nuevo modelo, el **BRAVO 300S DETECT**, un ordenador para atomizadores que utiliza hasta 6 sensores de ultrasonidos para detectar la presencia de las plantas en las hileras, pulverizando solo cuando es necesario, con gran ahorro de productos fitosanitarios.

Se amplía también la familia de los receptores **ATLAS**, con el nuevo modelo **ATLAS 100**, un sensor de velocidad GPS y GLONASS. La versión para la conexión a **BRAVO 300S** y **BRAVO 180S** proporciona, además de la señal de velocidad, también la posición de la máquina, permitiendo trazar el trabajo realizado.

La gama de caudalímetros **ARAG** se enriquece con un nuevo modelo para caudales elevados, **ORION X** (2500 l/min). Este caudalímetro electromagnético 3" está disponible con o sin pantalla y completa una serie de productos que no dejará de satisfacer a los clientes más exigentes.

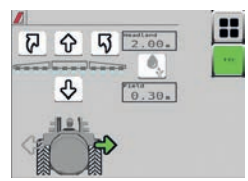
En la sección filtros, pueden encontrar la nueva serie **330**, una familia de filtros en línea autolimpiantes capaz de grandes caudales (500 l/min) y dotados de características innovadoras, que permiten la limpieza del filtro aprovechando nuevos circuitos del fluido.

Se amplía también la gama de los racores **EASYFIT** confirmando la excepcional acogida obtenida entre los diseñadores de máquinas herbicidas.



# News in C112

PRECISION FARMING



## ibx100 TTC<sup>embedded</sup> ISOBUS

SPRAYER

Trailed implement Track Control  
Pag. A-41  
Page A-41  
Pág. A-41

PRECISION FARMING

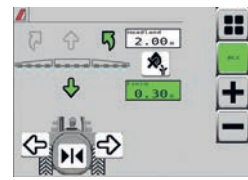


## VDT

VISIO DIAGNOSTIC TOOL

Pag. A-110  
Page A-110  
Pág. A-110

PRECISION FARMING



## ibx100 BLC<sup>embedded</sup> ISOBUS

SPRAYER

Boom Leveling Control  
Pag. A-45  
Page A-45  
Pág. A-45

PRECISION FARMING



## ATLAS 100

Pag. A-112  
Page A-112  
Pág. A-112

PRECISION FARMING



## VISIO

TRAILED TRACK CONTROL TTC

Pag. A-41  
Page A-41  
Pág. A-41

PRECISION FARMING



## BlueBeam

Pag. A-115  
Page A-115  
Pág. A-115

PRECISION FARMING



## VISIO

TTC+BLC

Pag. A-48  
Page A-48  
Pág. A-48

CONTROL UNITS



## orion X

Pag. B-96  
Page B-96  
Pág. B-96

PRECISION FARMING



## ibx100

MULTIROW ISOBUS

Pag. A-64  
Page A-64  
Pág. A-64

FILTERS



## SERIES 330

Pag. E-17  
Page E-17  
Pág. E-17

PRECISION FARMING



## ibx100

PLANTER ISOBUS

Pag. A-86  
Page A-86  
Pág. A-86

NOZZLES & CAPS



## BOOM END FLUSH VALVE

Pag. H-5  
Page H-5  
Pág. H-5

PRECISION FARMING



## bravo300S

Detect

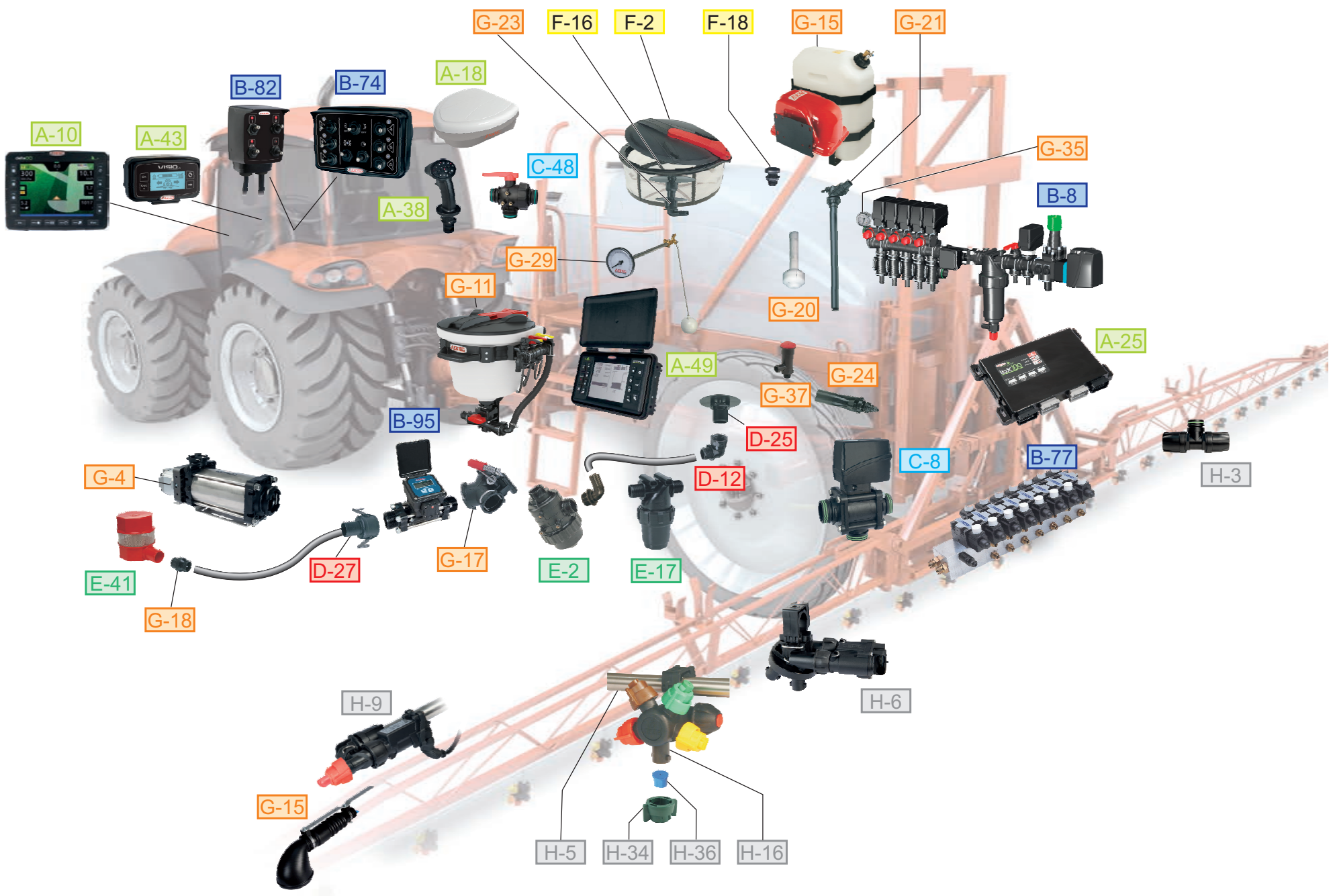
Pag. A-82  
Page A-82  
Pág. A-82

SPRAY GUNS



## ANTI-DRIP MODULES FOR SPRAYING BOOMS

Pag. I-12  
Page I-12  
Pág. I-12



Barra irroratrice • Crop sprayer • Pulverizadora







# INDICE CONTENTS INDICE

MISCELATORI .....	G-23	MIXERS .....	G-23	MEZCLADORES .....	G-23
AGITATORI IDRAULICI .....	G-24	HYDRAULIC STIRRERS .....	G-24	AGITADORES HIDRAULICOS .....	G-24
VALVOLE DI SCARICO .....	G-28	DRAIN VALVES .....	G-28	VALVULAS DE DESCARGA .....	G-28
INDICATORI DI LIVELLO .....	G-29	LEVEL INDICATORS .....	G-29	INDICADORES DE NIVEL .....	G-29
REGOLATORI MODULARI .....	G-30	MODULAR REGULATORS .....	G-30	REGULADORES MODULARES .....	G-30
POMPE 12V .....	G-32	12V PUMPS .....	G-32	BOMBAS 12V .....	G-32
FILTRI E VALVOLE DI REGOLAZIONE PER POMPE A 12V .....	G-34	FILTERS AND REGULATING VALVES FOR 12V PUMPS .....	G-34	FILTROS Y VALVULAS DE REG. PARA BOMBAS A 12V .....	G-34
MANOMETRI ALLA GLICERINA .....	G-35	GLYCERINE FILLED PRESSURE GAUGES .....	G-35	MANÓMETROS DE GLICERINA .....	G-35
KIT DI PROTEZIONE .....	G-36	PROTECTION KIT .....	G-36	KIT DE PROTECCION .....	G-36
DISPOSITIVO DI LIMITAZIONE DELLA PRESSIONE .....	G-37	PRESSURE-RELIEF DEVICE .....	G-37	DISPOSITIVO DE LIMITACIÓN DE LA PRESIÓN .....	G-37
CONTENITORE PORTADOCUMENTI DA CABINA .....	G-37	CABIN FOLDER CASE .....	G-37	RECIPIENTE DE CABINA PARA DOCUMENTOS .....	G-37
<b>H PORTAGETTI, TESTINE E UGELLI .....</b>	<b>H-1</b>	<b>H NOZZLE HOLDER, CAPS AND NOZZLE TIPS .....</b>	<b>H-1</b>	<b>H PORTABOQUILLAS, TUERCAS Y BOQUILLAS .....</b>	<b>H-1</b>
EASYFIT .....	H-2	EASYFIT .....	H-2	EASYFIT .....	H-2
ACCESSORI PER EASYFIT .....	H-5	EASYFIT ACCESSORIES .....	H-5	ACCESORIOS PARA EASYFIT .....	H-5
SELETRON .....	H-6	SELETRON .....	H-6	SELETRON .....	H-6
SELETRON FINE BARRA .....	H-9	SELETRON BOOM END NOZZLE HOLDER .....	H-9	SELETRON FONDO BARRA .....	H-9
SELEJET .....	H-10	SELEJET .....	H-10	SELEJET .....	H-10
JUMBO .....	H-12	JUMBO .....	H-12	JUMBO .....	H-12
PORTAGETTI TRI-JET .....	H-15	TRI-JET NOZZLE HOLDER .....	H-15	PORTABOQUILLAS TRI-JET .....	H-15
PORTAGETTI COMPACT JET .....	H-16	COMPACT JET NOZZLE HOLDER .....	H-16	PORTABOQUILLAS COMPACT JET .....	H-16
PORTAGETTI COMPACT JET HI FLOW .....	H-18	COMPACT JET HI FLOW NOZZLE HOLDER .....	H-18	PORTABOQUILLAS COMPACT JET HI FLOW .....	H-18
PORTAGETTI PER TUBO FLESSIBILE .....	H-19	NOZZLE HOLDER FOR DRY BOOMS .....	H-19	PORTABOQUILLAS PARA TUBOS FLEXIBLES .....	H-19
STRUMENTI .....	H-20	INSTRUMENTS .....	H-20	INSTRUMENTOS .....	H-20
PORTAGETTI .....	H-20	NOZZLE HOLDERS .....	H-20	PORTABOQUILLAS .....	H-20
HANDLOCK .....	H-26	HANDLOCK .....	H-26	HANDLOCK .....	H-26
PORTAGETTI PER BARRE CON TUBO FLESSIBILE .....	H-28	NOZZLE HOLDER FOR DRY BOOMS .....	H-28	PORTABOQUILLAS PARA MANGUERA .....	H-28
PORTAGETTI .....	H-31	NOZZLE HOLDERS .....	H-31	PORTABOQUILLAS .....	H-31
ACCESSORI .....	H-32	ACCESSORIES .....	H-32	ACCESORIOS .....	H-32
ACCESSORI JOHN GUEST .....	H-33	JOHN GUEST ACCESSORIES .....	H-33	ACCESORIOS JOHN GUEST .....	H-33
TESTINE ATTACCO RAPIDO .....	H-34	QUICK-FITTING CAPS .....	H-34	CABEZALES DE ACOPLAMIENTO RAPIDO .....	H-34
TESTINA PORTA GETTI UNIVERSALE UNI-CAP .....	H-35	UNI-CAP UNIVERSAL NOZZLE CAP .....	H-35	CABEZALES PORTABOQUILLAS UNIVERSAL UNI-CAP .....	H-35
UGELLI .....	H-36	NOZZLES .....	H-36	BOQUILLAS .....	H-36
<b>I ACCESSORI PER ATOMIZZATORI E LANCE .....</b>	<b>I-1</b>	<b>I SPRAYER NOZZLE AND SPRAY GUNS ACC. ....</b>	<b>I-1</b>	<b>I ACCESORIOS PARA ATOMIZADORES Y LANZAS .....</b>	<b>I-1</b>
PORTAGETTI PER ATOMIZZATORI .....	I-2	NOZZLE HOLDER FOR ORCHARD SPRAYERS .....	I-2	PORTABOQUILLAS PARA ATOMIZADORES .....	I-2
ASTE PER ATOMIZZATORE .....	I-3	RODS FOR ORCHARD SPRAYERS .....	I-3	BARRAS ATOMIZADORES .....	I-3
CENTRALINA DI COMANDO .....	I-4	CONTROL UNIT .....	I-4	MANDO A DISTANCIA .....	I-4
PISTOLE E LANCE .....	I-5	SPRAYERS AND SPRAY GUNS .....	I-5	PISTOLAS Y LANZAS .....	I-5
PORTAGETTI PER ATOMIZZATORI .....	I-6	NOZZLE HOLDER FOR ORCHARD SPRAYERS .....	I-6	PORTABOQUILLAS PARA ATOMIZADORES .....	I-6
BARRE IRRORANTI .....	I-11	SPRAYING BOOMS .....	I-11	BARRAS PULVERIZADORAS .....	I-11
PORTAGETTI IN OTTONE PER BARRE IRRORANTI .....	I-12	BRASS NOZZLE HOLDER FOR SPRAYER BOOMS .....	I-12	PORTABOQUILLAS DE LATON PARA BARRAS .....	I-12
PORTAGETTI PER ATOMIZZATORI E BARRE IRRORANTI .....	I-13	NOZZLE HOLDER FOR ORCHARD AND BOOMS .....	I-13	PORTABOQUILLAS PARA ATOMIZADORES Y BARRAS .....	I-13
PISTOLE E LANCE .....	I-14	SPRAYERS AND SPRAY GUNS .....	I-14	PISTOLAS Y LANZAS .....	I-14
HYDRA .....	I-16	HYDRA .....	I-16	HYDRA .....	I-16
TOP GUN .....	I-17	TOP GUN .....	I-17	TOP GUN .....	I-17
LANCE PER POMPE A SPALLA .....	I-19	KNAPSACK SPRAY GUNS .....	I-19	LANZAS DE MOCHILA .....	I-19
RACCORDI IN OTTONE .....	I-20	BRASS FITTINGS .....	I-20	RACORES DE LATON .....	I-20
TUBO IN PVC .....	I-22	PVC HOSE .....	I-22	TUBO DE PVC .....	I-22
ADDITIVI CHIMICI .....	I-22	CHEMICAL ADDITIVES .....	I-22	ADITIVOS QUIMICOS .....	I-22
SCUDO ANTIFOGLIE PER ATOMIZZATORE .....	I-22	LEAF-PROTECTION SCREEN FOR ORCHARD SPRAYERS .....	I-22	ESCUDO ANTIHOJAS PARA ATOMIZADOR .....	I-22
<b>L IRRIGAZIONE E INDUSTRIA .....</b>	<b>L-1</b>	<b>L IRRIGATION AND INDUSTRY .....</b>	<b>L-1</b>	<b>L RIEGO Y INDUSTRIA .....</b>	<b>L-1</b>
FILTRI A PULIZIA MANUALE .....	L-2	MANUAL CLEANING FILTERS .....	L-2	FILTROS CON LIMPIEZA MANUAL .....	L-2
KIT SEGNALAZIONE INTASAMENTO .....	L-3	CLOGGING DEVICE .....	L-3	KIT DE SEÑALIZACIÓN DE OBSTRUCCIÓN .....	L-3
FILTRI A DISCHI .....	L-4	DISK FILTERS .....	L-4	FILTROS DE DISCO .....	L-4
FILTRI A RETE .....	L-7	SCREEN FILTERS .....	L-7	FILTROS DE MALLA .....	L-7
VALVOLE DI SFATIO .....	L-15	AIR RELEASE VALVES .....	L-15	VALVULAS VENTOSAS .....	L-15
VALVOLE A SFERA PER IRRIGAZIONE .....	L-16	IRRIGATION BALL VALVES .....	L-16	VALVULAS DE BOLA PARA RIEGO .....	L-16
RACCORDI PORTAGOMMA .....	L-18	HOSE FITTINGS .....	L-18	RACORES PORTAMANGUERA .....	L-18
MICROIRRIGATORI .....	L-20	MICROSPLINKERS .....	L-20	GOTEADORES .....	L-20
ARTICOLI VARI .....	L-21	ASSORTED ITEMS .....	L-21	ARTICULOS VARIOS .....	L-21
TRAVASO LIQUIDI .....	L-22	LIQUID TRANSFER .....	L-22	TRASVASE LIQUIDOS .....	L-22
RACCORDI .....	L-23	FITTINGS .....	L-23	RACORES .....	L-23
RUBINETTI .....	L-29	COCKS .....	L-29	GRIFOS .....	L-29
<b>M APPENDICE TECNICA .....</b>	<b>M-1</b>	<b>M TECHNICAL SUGGESTIONS .....</b>	<b>M-1</b>	<b>M SUGESTIONES TECNICAS .....</b>	<b>M-1</b>
INTRODUZIONE AI GRUPPI DI COMANDO .....	M-2	INTRODUCTION TO CONTROL UNITS .....	M-2	INTRODUCCION A LOS GRUPOS DE MANDO .....	M-2
FORMULE UTILI .....	M-6	USEFUL FORMULAS .....	M-6	FORMULAS UTILES .....	M-6
GLOSSARIO .....	M-8	CORE GLOSSARY .....	M-8	GLOSARIO .....	M-8
CONVERSIONE UNITA' DI MISURA .....	M-9	MEASUREMENT CONVERSION .....	M-9	CONVERSION UNIDADES DE MEDIDA .....	M-9
<b>INDICE DEI CODICI .....</b>	<b>M-10</b>	<b>CODE INDEX .....</b>	<b>M-10</b>	<b>INDICE DE LOS CODIGOS .....</b>	<b>M-10</b>
<b>CONDIZIONI GENERALI DI VENDITA .....</b>	<b>M-26</b>	<b>GENERAL SALES CONDITIONS .....</b>	<b>M-26</b>	<b>CONDICIONES GENERALES DE VENTA .....</b>	<b>M-26</b>



Per ARAG pensare all'agricoltura di precisione significa pensare a chi nella terra e per la terra lavora. Il contatto diretto con i propri clienti, con i loro problemi e le loro richieste, ha permesso ad ARAG di sviluppare la linea Precision Farming, nata per ottimizzare il lavoro nei tempi, nei costi e nella resa.

Questa linea racchiude le più avanzate tecnologie elettroniche e satellitari disponibili, permettendo che una maggiore precisione di lavoro crei benefici non solo all'uomo ma anche all'ambiente, riducendo drasticamente l'utilizzo dei prodotti chimici. Con la Precision farming lasciamo che siano le macchine ad occuparsi di tutto, dalla mappatura dei terreni, al rilevamento delle zone da trattare, fino alla gestione e al controllo di ogni singola parte che compone l'impianto.

Perché da sempre, in ARAG, vogliamo che Precision Farming non siano solo parole, ma fatti.

In ARAG's mind Precision Farming means thinking about who in the land and for the land works. The direct contact with their customers, with their problems and their demands, allowed ARAG to develop its Precision Farming product line, created to optimize the job, the timing, the cost, and the performance.

This range includes the most advanced electronic and satellite technologies available today, allowing a more accurate job, creating benefits not only to the workers but also to the environment, reducing drastically the use of chemicals. With the Precision farming we let the machines take care of everything from land mapping, to the detection of areas to be treated, to the management and control of every single part of the system.










Because here in ARAG, we want the Precision Farming to be facts, not only words.

El objetivo de ARAG, dentro de la agricultura de precision, es lo de pensar a quien en la tierra y por la tierra trabaja.


El contacto directo con sus clientes, sus problemas, sus necesidades ha permitido a ARAG desarrollar la linea Agricultura de Precisión, nacida para optimizar el trabajo, la mano de obra, los gastos y el resultado. Esta linea de productos incluye la tecnologia electrónica y satelital más avanzada, lo que permite un trabajo más preciso y la creación de beneficios no sólo para el hombre, sino también para el medio ambiente, reduciendo drásticamente el uso de los productos químicos. Con la agricultura de precisión dejamos que sea la máquina a encargarse de todo, desde la asignación de la tierra, a la detección de las zonas a tratar, hasta la gestión y el control de todas las partes que componen el sistema.

Siempre en ARAG, queremos que la agricultura de precisión no sean sólo palabras, sino hechos.

## Legenda dei simboli - Symbols - Leyenda simbolos

- |  |   |   |   |
|--|---|---|---|
|  | Utilizzo consigliato su macchine da diserbo<br>Recommended for use on crop sprayers<br>Se aconseja su uso en máquinas pulverizadoras  |  | Utilizzo consigliato su macchine multifilare<br>Recommended for multi-row sprayers<br>Se aconseja su uso en máquinas multi-hileras  |
|  | Utilizzo consigliato su atomizzatori<br>Recommended for use on orchard sprayers<br>Se aconseja su uso en atomizadores   |  | Utilizzo consigliato su macchine per distribuzione di concime granulare<br>Suggested use on granular fertilizer distribution equipment<br>Uso recomendado en máquinas para distribución de fertilizante granulado |
|  | Protocollo di comunicazione ARAG conforme alle specifiche CAN BUS<br>ARAG communication protocol in compliance with CAN BUS specifications<br>Protocolo de comunicación ARAG conforme a las especificaciones CAN BUS. |  | Utilizzo consigliato su macchine per semina<br>Suggested use on seeding equipment<br>Uso recomendado en máquinas para siembra   |
|  | Navigazione visiva<br>Visual navigation<br>Navegación visual  |  | Gestione della chiusura automatica delle sezioni<br>Automatic boom section closing<br>Gestión del cierre automático de las secciones  |
|  | Applicazione variabile<br>Variable application<br>Aplicación variable   |  | Predisposto per il collegamento al sistema di guida automatica<br>Preset for connection to automatic driving system<br>Predisposto para la conexión al sistema de conducción automática                           |
|  | SOLO per valvole MOTORIZZATE<br>For MOTORIZED valves ONLY<br>SOLO para válvulas MOTORIZADAS   |  | Conforme allo standard ISOBUS<br>Compliant with the ISOBUS standard<br>Conforme al estándar ISOBUS  |

**NEW** Nuovi prodotti  
New items  
Nuevos productos

 Nuovi prodotti  
New items  
Nuevos productos

# PRODUCT INDEX

## DISERBO CROP SPRAYER PULVERIZACIÓN



**bravo400sIT**  
Pag. A-52  
Page A-52  
Pág. A-52



**A net CANbus** Pag. A-26  
**ISO BUS** Page A-32  
Pag. A-26 Pág. A-32

**TTC**

Trailed implement Track Control

Pag. A-40  
Page A-40  
Pág. A-40

**BLC**

Boom Leveling Control

Pag. A-44  
Page A-44  
Pág. A-44



**bravo300S**  
Pag. A-55  
Page A-55  
Pág. A-55



**bravo180S**  
Pag. A-60  
Page A-60  
Pág. A-60



**syncro**  
Pag. A-49  
Page A-49  
Pág. A-49



**VISIO**  
Pag. A-101  
Page A-101  
Pág. A-101

## MULTIFILARE MULTI-ROW SPRAYER MULTIHILERA



**bravo300S**  
Pag. A-66  
Page A-66  
Pág. A-66



**bravo180S**  
Pag. A-72  
Page A-72  
Pág. A-72



**ISO BUS**  
Pag. A-64  
Page A-64  
Pág. A-64



**VISIO**  
Pag. A-101  
Page A-101  
Pág. A-101

## ATOMIZZATORE ORCHARD SPRAYER ATOMIZADOR



**bravo300S**  
Pag. A-78  
Page A-78  
Pág. A-78



**bravo300S**  
Pag. A-76  
Page A-76  
Pág. A-76



**bravo180S**  
Pag. A-80  
Page A-80  
Pág. A-80



**bravo140**  
Pag. A-84  
Page A-84  
Pág. A-84



**bravo300S  
Detect**  
Pag. A-82  
Page A-82  
Pág. A-82



**VISIO**  
Pag. A-101  
Page A-101  
Pág. A-101

# PRODUCT INDEX

## SEMINA SEEDING SIEMBRA



**alfa350**

Pag. A-90  
Page A-90  
Pág. A-90



**ISO BUS**

Pag. A-86  
Page A-86  
Pág. A-86



**ISO BUS**

Pag. A-92  
Page A-92  
Pág. A-92



**VISIO**

Pag. A-101  
Page A-101  
Pág. A-101

## SPANDICONCIME SPREADER MAQUINA FERTILIZADORA



**A-net  
CANbus**

Pag. A-96  
Page A-96  
Pág. A-96

**ISO BUS**

Pag. A-98  
Page A-98  
Pág. A-98



**VISIO**

Pag. A-101  
Page A-101  
Pág. A-101

## MONITOR



**delta30**

Pag. A-10  
Page A-10  
Pág. A-10



**bravo400S**

Pag. A-12  
Page A-12  
Pág. A-12



**ninja**

Pag. A-14  
Page A-14  
Pág. A-14



**navigatorLT**

Pag. A-22  
Page A-22  
Pág. A-22

# APPLICAZIONI DI NAVIGAZIONE E TRATTAMENTO MULTIPIATTAFORMA A-NET

## A-NET NAVIGATION APPLICATIONS AND MULTI-PLATFORM SPRAYING

### APLICACIONES DE NAVEGACIÓN Y TRATAMIENTO DE PLATAFORMA MÚLTIPLE A-NET



Precisione, flessibilità di utilizzo e produttività sono le basi della Precision Farming.

Su questi concetti Arag ha sviluppato un sistema di componenti hardware e software che possono essere usati in tutte le applicazioni agricole.

Cuore del sistema è il gestore della navigazione, installato nei tre monitor, dotati di differenti caratteristiche per adattarsi alle diverse tipologie di utilizzo, pur mantenendo la stessa interfaccia utente.

Altrettanto importante è il software di controllo dell'applicazione (irrorazione, spandiconcime, ecc...) che risiede nelle unità di controllo IBX100 e viene mostrato all'utente solo se questa è effettivamente collegata, rendendo più semplice ed intuitivo l'utilizzo quando si effettuano altre lavorazioni.

Tutti i componenti comunicano tramite il protocollo A-Net, basato sulla tecnologia Can Bus, che permette di creare reti di componenti (monitor, dispositivi di comando, unità di controllo, ecc...) per gestire le diverse lavorazioni del terreno, adattandosi alle esigenze dell'utente.

Accuracy, flexibility of use and productivity are the foundation of Precision Farming. Starting from these concepts, Arag has developed a system of hardware and software components that can be used for all agricultural applications.

The core of the system is the navigation manager, installed in the three monitors, equipped with different features to suit the different uses, while maintaining the same user interface.

The application control software (spraying, fertilizer spreader, etc.) is equally important. It runs on IBX100 control units and is shown to the user only if it is actually connected, making its use easier and more intuitive when other operations are carried out.

All components communicate through the A-Net protocol, based on Can Bus technology, that allows to create networks of components (monitors, control devices, control units, etc.) to manage the different soil tillages, meeting the user needs.

Precisión, flexibilidad de uso y productividad son las bases de la Precision Farming. Sobre la base de estos conceptos Arag ha desarrollado un sistema de componentes de hardware y software que pueden ser utilizados en todas las aplicaciones agrícolas.

El núcleo del sistema es el operador de la navegación, instalado en los tres monitores, que cuentan con características diferentes para adaptarse a distintos tipos de uso, mientras se mantiene la misma interfaz de usuario.

Iguualmente importante es el software de control de la aplicación (pulverización, suministro de fertilizantes, etc...) que reside en las unidades de control IBX100 y se muestra al usuario sólo si está conectada en realidad, lo que hace más fácil e intuitivo el uso mientras se están realizando otras elaboraciones.

Todos los componentes se comunican a través del protocolo A-Net, basado en la tecnología Can Bus, que permite crear redes de componentes (monitores, dispositivos de mando, unidades de control, etc...) para gestionar las diversas elaboraciones del terreno, adaptándose a las necesidades del usuario.



Lo standard ISOBUS (ISO11783) definisce il protocollo di comunicazione delle apparecchiature elettroniche presenti sulla macchina agricola, indipendentemente dal costruttore, che permette loro di scambiarsi informazioni ed interagire.

Il sistema è basato su di un unico monitor denominato *Virtual Terminal* (VT), mediante il quale l'operatore potrà visualizzare, gestire ed impostare tutti i parametri del trattore e dell'attrezzo ad esso collegato per mezzo dell'apposita presa specifica ISOBUS.

L'attrezzo è equipaggiato dalla *Implement ECU* che, oltre a controllare tutte le funzioni dell'attrezzo, provvede a gestire la comunicazione con il *Virtual Terminal*.

Lo standard prevede anche la possibilità di collegare ulteriori dispositivi di comando (pulsantiera o joystick, ecc.) per agevolare il controllo dell'attrezzo. Questi prendono il nome di *Auxiliary Input*.

L'Implement ECU **IBX 100 ISOBUS** è stata testata con i più importanti costruttori di trattori che adottano il sistema Isobus.

The standard ISOBUS (ISO11783) defines the communication protocol of the electronic devices of equipment on the agricultural machine, regardless of the manufacturer, allowing them to exchange information and interact.

The system is based on a single monitor named *Virtual Terminal* (VT), through which the operator can see, manage and set all the parameters of the tractor and equipment connected to it through the special ISOBUS socket.

The equipment is provided with the *Implement ECU*, which checks all the functions of the implement and manages the communication with the *Virtual Terminal*.

The standard envisages also the possibility to connect other control devices (pushbuttons or joysticks, etc.) to facilitate the control of the equipment. These are called *Auxiliary Inputs*.

The Implement ECU **IBX 100 ISOBUS** has been tested with the most important tractor manufacturers using the Isobus system.

El estándar ISOBUS (ISO11783) define el protocolo de comunicación de los equipos electrónicos presentes en la máquina agrícola, independientemente del fabricante, que permite el intercambio de información y la interacción.

El sistema se basa en un único monitor denominado *Virtual Terminal* (VT), mediante el cual el operador podrá visualizar, gestionar y configurar todos los parámetros del tractor y del implemento conectado al mismo a través de la relativa toma específica ISOBUS.

El implemento está equipado con *Implement ECU* que, además de controlar todas las funciones del implemento, gestiona la comunicación con el *Virtual Terminal*.

El estándar prevé también la posibilidad de conectar dispositivos adicionales de mando (teclados o joystick, etc.) para facilitar el control del implemento. Estos dispositivos se denominan *Auxiliary Input*.

El Implement ECU **IBX 100 ISOBUS** ha sido probado con los fabricantes de tractores más importantes que adoptan el sistema Isobus.



**Alcuni dei Virtual Terminal testati - Some of the tested Virtual Terminal - Algunos de los Virtual Terminal testados**



JOHN DEERE®, CNH®, SAME DEUTZ FAHR® e FENDT® sono marchi registrati delle rispettive aziende. JOHN DEERE®, CNH®, SAME DEUTZ FAHR® and FENDT® are trademarks of their companies. JOHN DEERE®, CNH®, SAME DEUTZ FAHR® y FENDT® son marcas registradas de las respectivas empresas.



ISOBUS

# ibx100

APPLICAZIONI IBX100  
IBX100 APPLICATIONS  
APLICACIONES IBX100



**ibx100**  
SPREADER



**ibx100**  
SPRAYER



**ibx100**  
MULTIROW



**ibx100**  
MULTIFLOW

**ibx100**  
PLANTER





# MONITOR



# ARAG Navigation Software

## CARATTERISTICHE

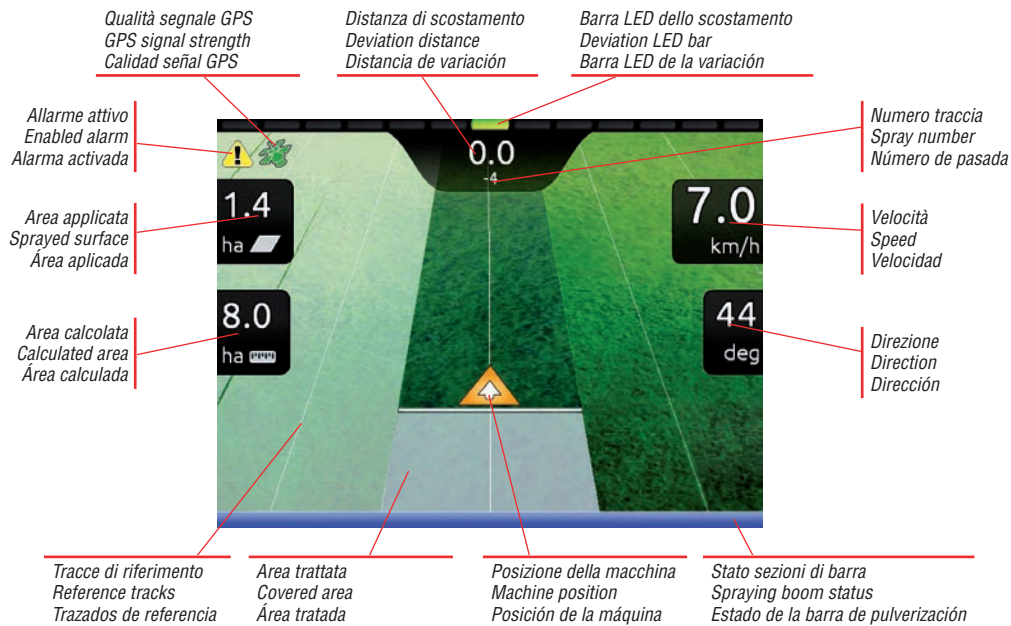
- Tutte le informazioni grafiche e numeriche sono disponibili in un'unica schermata.
- Utilizzo semplice ed intuitivo.
- Numero ridotto di passaggi per iniziare un nuovo trattamento.
- Possibilità di gestire più profili (utente, attrezzo, trattore).
- Procedura guidata di inserimento dati per facilitare l'impostazione dei parametri indispensabili per la lavorazione.

## FEATURES

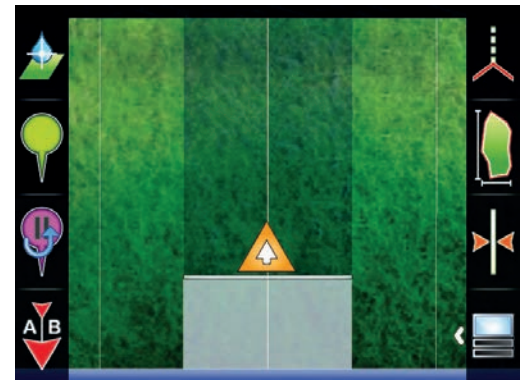
- All graphic and numerical information is available on the same display.
- User-friendly and easy to use.
- Fewer steps required to start a new spraying treatment.
- Possibility to manage more profiles (user, implement, tractor).
- Guided data entry procedure to facilitate the setting of parameters required for the operation.

## CARACTERÍSTICAS

- Toda la información gráfica y numérica está disponible en una pantalla.
- Uso simple e intuitivo.
- Número reducido de pasos para comenzar un nuevo tratamiento.
- Posibilidad de gestionar varios perfiles (usuario, implemento, tractor).
- Procedimiento guiado de introducción de datos para facilitar la configuración de los parámetros indispensables para la elaboración.



- L'accesso alle funzioni è immediato e non preclude la visione delle informazioni importanti per la guida.
- Function access is straightforward and does not hinder the view of important driving information.
- El acceso a las funciones es inmediato y no impide la visión de la información importante para la conducción.



- Marcando il perimetro è possibile calcolare l'area e automaticamente suddividere graficamente interno (verde) ed esterno (marrone) del campo.
- By marking the perimeter it is possible to calculate the area and to graphically divide the inside (green) from the outside (brown) of the field.
- Marcando el perímetro se puede calcular el área y dividir gráficamente, de manera automática, la parte interna (verde) y externa (marrón) del campo.

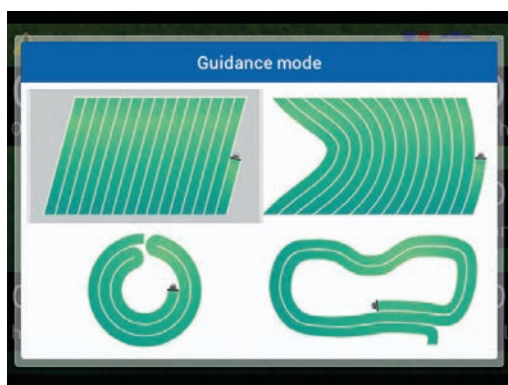


## CARATTERISTICHE

- La vista complessiva del campo permette di visualizzare lo stato generale della lavorazione ed effettuare ingrandimenti di una particolare zona.
- The overall view of the field allows user to display the general status of the operation and to zoom in a particular area.
- La vista total del campo permite visualizar el estado general de la elaboración y efectuar ampliaciones de una zona particular.

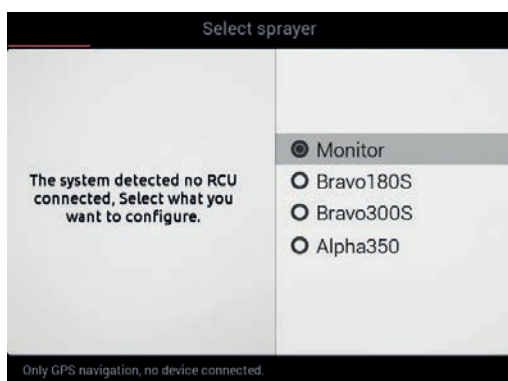
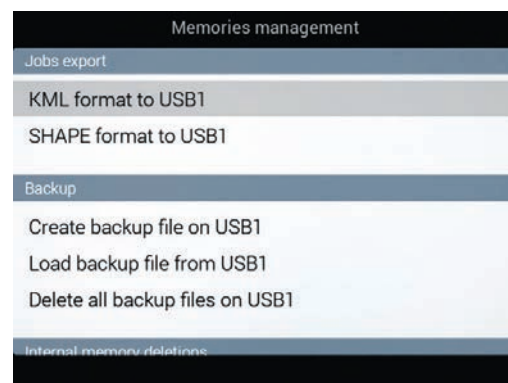
## FEATURES

## CARACTERÍSTICAS



- Modalità di guida possibili: parallelo, curvato, pivot e guida libera
- Available modes: parallel, curved, pivot and free
- Modalidad de conducciones posibles: paralela, curva, pivot y conducción libre

- La funzione gestione memorie permette di creare il backup di tutti i dati e le impostazioni del monitor, e di esportare i report dei lavori in formato KML e Shape.
- The memory management function allows to back up all data and settings of the monitor, and to export the reports of the jobs in KML and Shape format.
- La función gestión memorias permite crear una copia de seguridad de todos los datos y las configuraciones del monitor y exportar los informes de los trabajos en formato KML y Shape.



- Il collegamento ad un computer Arag consente di scambiare dati e gestire la chiusura automatica dei settori e l'applicazione variabile.
- Connecting to an Arag computer allows to exchange data and to manage the automatic boom sections shut off and the variable application rate.
- La conexión a un ordenador Arag permite intercambiar datos y gestionar el cierre automático de los sectores y la aplicación variable.

Grande display a colori da 8,4", tastiera spaziosa e comoda, forma studiata per garantire la massima ergonomia, possibilità di collegarsi a reti dati (Wi-Fi integrato, porta Ethernet, modem 3G quadriband) in ogni luogo ed in qualsiasi momento sono le caratteristiche distintive del computer Delta 80.

La versione con modem 3G integrato permette, in presenza di una rete telefonica mobile, di comunicare con una postazione fissa, per:

- Ricevere i dati di correzione differenziale RTK.
- Inviare e ricevere i dati relativi ai trattamenti.
- Analizzare e risolvere problemi a distanza da parte di personale specializzato Arag.

The main features of the Delta 80 computer include: large 8.4" color display, wide and handy keyboard, shape designed to guarantee maximum ergonomics and possibility to connect to data networks (integrated Wi-Fi, Ethernet port, 3G quad-band modem) anywhere and at any time.

The version with built-in 3G modem allows user to communicate with a fixed station using a mobile telephone network, to:

- Receive the RTK differential correction data.
- Output and receive data relevant to spraying treatments.
- Analyze and resolve problems remotely thanks to specialized Arag personnel.

Gran display en color de 8,4", teclado amplio y cómodo, forma estudiada para garantizar la máxima ergonomía, posibilidad de conectarse a redes de datos (Wi-Fi integrado, puerto Ethernet, módem 3G quadriband) en cualquier lugar y momento son las características distintivas del ordenador Delta 80.

La versión con módem 3G integrado permite, en presencia de una red telefónica móvil, comunicarse con una línea fija, para:

- Recibir los datos de corrección diferencial RTK
- Enviar y recibir los datos relativos a tratamientos
- Analizar y resolver problemas a distancia por parte de personal especializado Arag

COD. CODE CÓD.	Modem 3G 3G modem Módem 3G
467 5000	---
467 5001	✓



USB2.0



Ethernet port



3G



### CARATTERISTICHE

- Tastiera retroilluminata
- Display 8,4" - 16 milioni di colori  
800 x 600 pixel
- Memoria dati integrata 2Gb
- 2 porte USB 2.0
- 1 porta Ethernet 10/100 Base T (RJ45)
- WLAN 802.11 b/g/n
- Alloggiamento per SIM Dati 3G
- Modem 3G quadribanda (GPRS, EDGE, UMTS, HSPA+), con velocità fino a 21 Mbps
- Doppia antenna per modem:
  - integrata
  - esterna ad alto guadagno con base magnetica

### FEATURES

- Backlit keyboard
- 8.4" display - 16 million colours  
800 x 600 pixels
- 2Gb integrated data memory
- 2 USB 2.0 ports
- 1 Ethernet 10/100 T Base port (RJ45)
- WLAN 802.11 b/g/n
- Slot for 3G data card
- 3G quad-band modem (GPRS, EDGE, UMTS, HSPA+), with speed up to 21 Mbps
- Double modem antenna:
  - integrated
  - high gain performance external with magnetic base

### CARACTERÍSTICAS

- Teclado retroiluminado
- Display 8,4" - 16 millones de colores  
800 x 600 pixel
- Memoria datos integrada 2Gb
- 2 puertos USB 2.0
- 1 puerto Ethernet 10/100 Base T (RJ45)
- WLAN 802.11 b/g/n
- Ranura para tarjeta sim datos 3G
- Módem 3G cuadribanda (GPRS, EDGE, UMTS, HSPA+), con velocidad de hasta 21 Mbps
- Doble antenna para módem:
  - integrada
  - externa de alto beneficio con base magnética



Modem 3G (solo per cod.4675001).  
3G modem (for code 4675001 only).  
Módem 3G (solo para cód.4675001).

WLAN 802.11 b/g/n.

Porte CAN-BUS  
CAN-BUS ports.  
Puertos CAN-BUS.

Alloggiamento per SIM Dati 3G  
Slot for 3G data SIM card  
Ranura para tarjeta SIM datos 3G

Pulsante di accensione.  
Power button.  
Pulsador de encendido.

Fissaggi VESA 75/100  
Supports VESA 75/100  
Fijaciones VESA 75/100

Porte USB 2.0.  
USB 2.0 ports.  
Puertos USB 2.0.

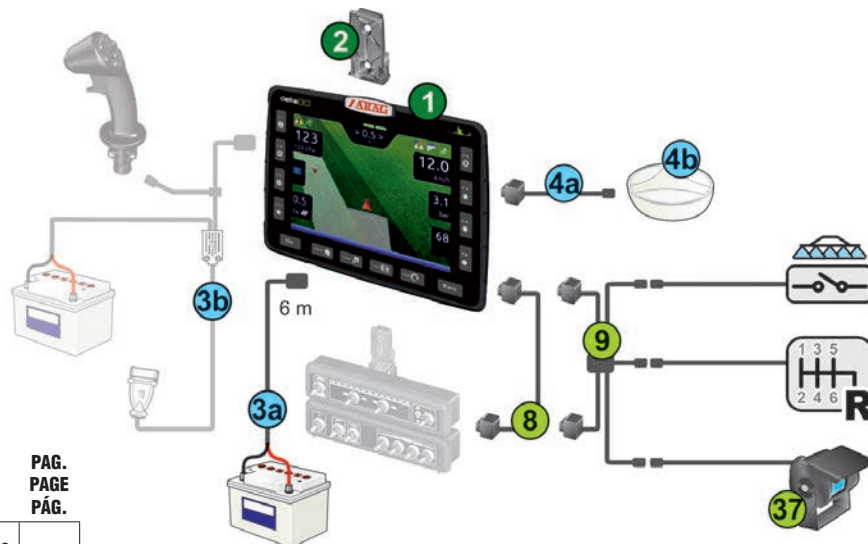
Porta Ethernet.  
Ethernet port.  
Puerto Ethernet.



## SCHEMA DI INSTALLAZIONE

## INSTALLATION DIAGRAM

## ESQUEMA DE INSTALACIÓN



### Accessori: Accessories: Accesorios:

COD.  
CODE  
CÓD.

PAG.  
PAGE  
PÁG.

8	* Cavo collegamento computer e pannello deviatori (20 cm) Cable connecting computer and switch box (20 cm) Cable conexión ordenador a panel conmutadores (20 cm)	4675000.100	
	• Cavo collegamento computer e pannello deviatori (20 cm) + cavo comando generale esterno (3 m) + direzione di marcia (3 m) • Cable connecting computer and switch box (20 cm) + external main control cable (3 m) + driving direction (3 m) • Cable conexión ordenador y panel conmutadores (20 cm) + cable mando general exterior (3m) + dirección de marcha (3 m)	4675000.110	
	• Cavo collegamento computer e pannello deviatori (20 cm) + cavo adattatore per collegamento di 2 telecamere (1,5 m) + cavo comando generale esterno (3 m) + direzione di marcia (3 m) • Cable connecting computer and switch box (20 cm) + adapter cable for connecting 2 cameras (1,5 m) + external main control cable (3 m) + driving direction (3 m) • Cable conexión ordenador y panel conmutadores (20 cm) + cable adaptador para conexión de 2 cámaras (1,5 m) + cable mando general exterior (3 m) + dirección de marcha (3 m)	4675000.111	
9	• Cavo collegamento computer + cavo comando generale esterno (3 m) + direzione di marcia (3 m) • Cable connecting computer + external main control cable (3 m) + driving direction (3 m) • Cable conexión ordenador + cable mando general exterior (3m) + dirección de marcha (3 m)	4675000.114	
	• Cavo collegamento computer + cavo adattatore per collegamento di 2 telecamere (1,5 m) + cavo comando generale esterno (3 m) + direzione di marcia (3 m) • Cable connecting computer + adapter cable for connecting 2 cameras (1,5 m) + external main control cable (3 m) + driving direction (3 m) • Cable conexión ordenador + cable adaptador para conexión de 2 cámaras (1,5 m) + cable mando general exterior (3 m) + dirección de marcha (3 m)	4675000.115	
37	Telecamera Video camera Cámara	46700100	A-116

### La confezione comprende:

### The package includes:

### El embalaje comprende:

1	Computer Computer Ordenador
2	Staffa di supporto a baionetta Bayonet bracket Sostén de soporte de bayoneta
	Manuale di istruzioni e guida rapida User's and quick guide Manual de instrucciones y guía rápida

### Da ordinare a parte:

### To be order separately:

### Se debe pedir por separado:

		COD. CODE CÓD.	PAG. PAGE PÁG.
3a	Cavo alimentazione modalità navigatore Navigator mode power cable Cable de alimentación modo navegador	4675000.130	
3b	Cavi di collegamento unità di controllo IBX100 IBX100 ECU connection cables Cables de conexión unidad de control IBX100		A-30 A-31 A-97
4a	Cavo collegamento computer - ricevitore GPS Computer - GPS receiver connection cable Cable de conexión ordenador - receptor GPS	4675000.120	
4b	Ricevitore GPS completo di supporto magnetico GPS receiver complete of magnetic support Receptor GPS con soporte magnético		A-16 A-18

\* Il cavo 8 non permette il collegamento alla guida automatica (pag. A-19)  
Cable 8 does not allow connection to automatic steering (page A-19)  
El cable 8 no permite la conexión a la conducción automática (pág. A-19)

## INTRODUZIONE

Nato per supportare la precisione necessaria alla tecnologia Seletron, ora **Bravo 400S** può essere utilizzato per adattarsi a tutte le lavorazioni in campo, abbinando le opportune elettroniche di controllo, sensori, attuatori ed accessori. La sua versatilità consente di usarlo come navigatore e come computer per la gestione totale della macchina da diserbo.

## INTRODUCTION

Designed to feature the accuracy required by the Seletron technology, **Bravo 400S** can now be adjusted to suit all field applications, if matched to the proper electronic control, sensors, actuators and accessories. It can be used as navigator and as computer for the management of all crop spraying machine settings.

## INTRODUCCIÓN

Nacido para soportar la precisión necesaria para la tecnología Seletron, ahora **Bravo 400S** puede ser utilizado para adaptarse a todos los trabajos en campo, una vez conectado a las oportunas electrónicas de control, sensores, actuadores y accesorios. Su versatilidad permite que pueda ser usado como navegador o como ordenador para la gestión total de la máquina pulverizadora.



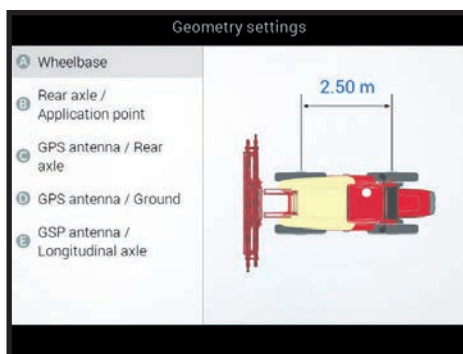
COD. / CODE / CÓD.  
467 4A0001



### CARATTERISTICHE TECNICHE

### TECHNICAL FEATURES

### CARACTERÍSTICAS TÉCNICAS

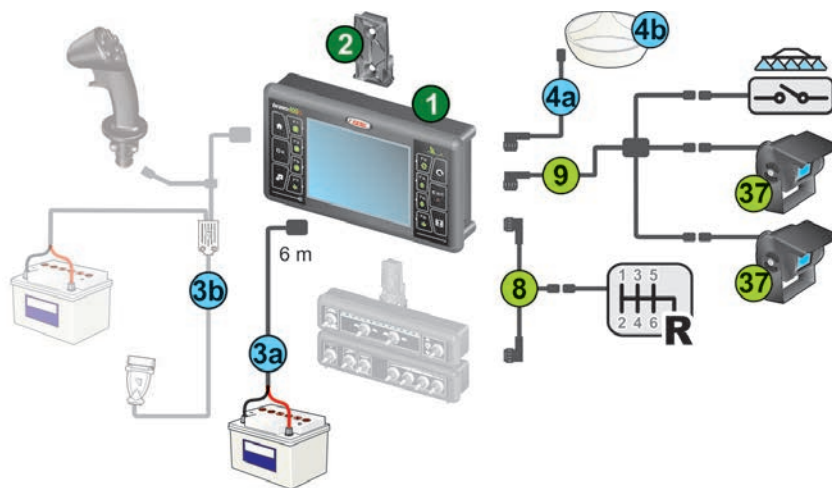


- Display da 5.7" TFT ad alta risoluzione
- 2 porte USB e un lettore scheda SD per trasferimento dati e aggiornamento software
- 2 ingressi per telecamere
- Ingresso per comando valvola generale esterna
- Memoria interna di 2 GB per archivio lavori, mappe, attrezzi, trattori, ecc..

- High-resolution 5.7" TFT display
- 2 USB ports and an SD card reader for data transfer and software updates
- 2 camera inputs
- Input for external main valve control
- 2 GB internal memory to store jobs, maps, tools, tractors, etc.

- Display de 5.7" TFT de alta resolución
- 2 puertas USB y un lector tarjeta SD para la transferencia de datos y actualización del software
- 2 entradas para cámaras
- Entrada para mando válvula general externa
- Memoria interna de 2 GB para archivo trabajos, mapas, equipos, tractores, etc.

### SCHEMA DI INSTALLAZIONE INSTALLATION DIAGRAM ESQUEMA DE INSTALACIÓN



**La confezione comprende:**  
**The package includes:**  
**El embalaje comprende:**

<b>1</b>	Computer Computer Ordenador
<b>2</b>	Staffa di supporto a baionetta Bayonet bracket Sostén de soporte de bayoneta
	Manuale di istruzioni e guida rapida User's and quick guide Manual de instrucciones y guía rápida

**Da ordinare a parte:**  
**To be order separately:**  
**Se debe pedir por separado:**

**COD.**  
**CODE**  
**CÓD.**

**PAG.**  
**PAGE**  
**PÁG.**

<b>3a</b>	Cavo alimentazione modalità navigatore Navigator mode power cable Cable de alimentación modo navegador	4674A0000.100	
<b>3b</b>	Cavi di collegamento unità di controllo IBX100 IBX100 ECU connection cables Cables de conexión unidad de control IBX100		A-30 A-31 A-97
<b>4a</b>	Cavo di collegamento computer - ricevitore GPS Computer - GPS receiver connection cable Cable de conexión ordenador - receptor GPS	46701600.100	
<b>4b</b>	Ricevitore GPS completo di supporto magnetico GPS receiver complete of magnetic support Receptor GPS con soporte magnético		A-16 A-18

**Accessori:**  
**Accessories:**  
**Accesorios:**

**COD.**  
**CODE**  
**CÓD.**

**PAG.**  
**PAGE**  
**PÁG.**

	Cavo collegamento computer e pannello deviatori Cable connecting computer and switch box Cable conexión ordenador a panel conmutadores	46740000.100	
<b>8</b>	Cavo coll. computer e pannello deviatori + direzione di marcia 3 m Cable connecting computer and switch box + driving cable 3 m Cable conexión ordenador a panel conmutadores + cable dirección de marcha 3 m	46740000.093	
	Cavo collegamento computer e pannello deviatori 3 m Cable connecting computer and switch box, 3 m Cable conexión ordenador a panel conmutadores 3 m	46740000.101	
	Cavo per comando generale esterno lungh. 3 m Cable for outer main control - 3 m Cable para mando general exterior long. 3 m	46730000.090	
<b>9</b>	Cavo adattatore per una telecamera (0.5 m) Adapter cable for one video camera (0.5 m) Cable adaptador para una cámara (0.5 m)	46740000.090	
	Cavo adattatore per collegamento di 2 telecamere (1.5 m) e comando generale esterno (3 m) Adapter cable for connecting 2 video cameras (1.5 m) and outer main control (3 m) Cable adaptador para conexión de 2 cámaras (1.5 m) y mando general externo (3 m)	46740000.091	
<b>37</b>	Telecamera Video camera Cámara	46700100	A-116

## INTRODUZIONE

## INTRODUCTION

## INTRODUCCIÓN



COD. / CODE / CÓD.

467 0900



Sviluppato per il trattamento dei manti erbosi nei campi sportivi (golf, calcio, ecc.) dove è necessario utilizzare macchine di dimensioni molto contenute e sprovviste di cabina, il computer Ninja fornisce una soluzione compatta e completamente stagna, adatta ad essere sottoposta senza problemi alle intemperie.

Inoltre è provvisto di una aletta parasole, che una volta richiusa offre un'ulteriore protezione a display e tastiera, contro eventuali urti o esposizione agli eventi atmosferici.

It is developed for spraying on turf sport pitches (golf, football, etc.), where it is necessary to use smaller size machines without cabin.

The Ninja computer provides a compact and completely watertight solution, suitable for bad weather conditions.

Furthermore, it is equipped with a sun visor that, once closed, offers further protection to the display and keyboard against accidental impacts or exposure to weather conditions.

Desarrollado para el tratamiento de césped en campos deportivos (golf, fútbol, etc.) donde es necesario usar máquinas de dimensiones muy reducidas, sin cabina, el ordenador Ninja ofrece una solución compacta y completamente hermética, adecuada para su uso a la intemperie sin problemas.

Además está equipado con una aleta parasol que, al cerrarla, ofrece una protección adicional al display y teclado, contra eventuales golpes o exposiciones a los fenómenos atmosféricos.



*A richiesta sono disponibili cablaggi per telecamera e guida automatica.  
Automatic steering and camera wiring are available upon requests.  
Bajo pedido están disponibles cableados para cámara y conducción automática.*



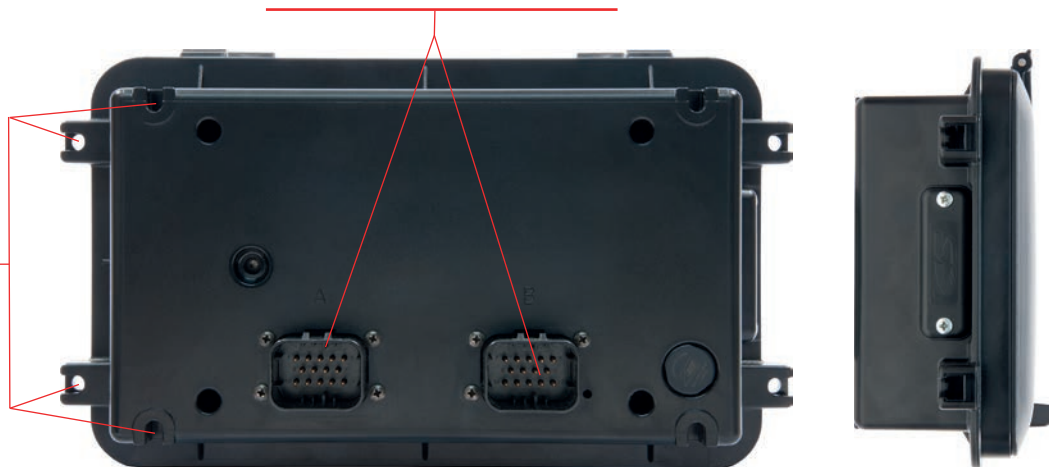
### CARATTERISTICHE TECNICHE

### TECHNICAL FEATURES

### CARACTERÍSTICAS TÉCNICAS

Connettori e corpo a tenuta stagna  
Connectors and watertight body  
Conectores y cuerpo hermético

Sistema di fissaggio integrato nel corpo  
Fixing system integrated in the body  
Sistema de fijación integrado al cuerpo



- Display da 5.7" TFT ad alta risoluzione.
- Lettore scheda SD provvisto di coperchio di protezione.
- Ingresso per comando valvola generale esterna.
- Memoria interna di 2 GB per archivio lavori, mappe, attrezzi, trattori, ecc..
- Possibilità di fissaggio a pannello o staffaggio esterno.
- Corpo a tenuta stagna.
- Copertura di protezione contro gli urti accidentali.

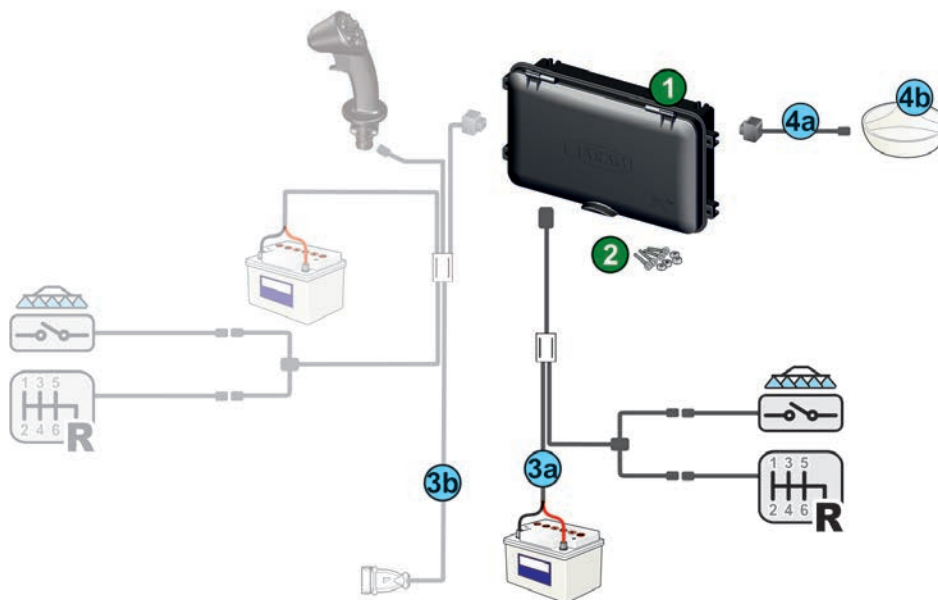
- High-resolution 5.7" TFT display.
- SD card reader with protection.
- Input for external main valve control.
- 2 GB internal memory to store jobs, maps, tools, tractors, etc.
- Can be panel-mounted or fixed with external bracket.
- Watertight body.
- Protection cover against accidental impacts.

- Display de 5.7" TFT de alta resolución.
- Lector tarjeta SD dotado de tapa de protección.
- Entrada para mando válvula general externa.
- Memoria interna de 2 Gbyte para archivo trabajos, mapas, equipos, tractores, etc.
- Posibilidad de fijación a panel o ajuste externo.
- Cuerpo hermético.
- Cobertura de protección contra golpes accidentales.

### SCHEMA DI INSTALLAZIONE

### INSTALLATION DIAGRAM

### ESQUEMA DE INSTALACIÓN



#### La confezione comprende:

#### The package includes:

#### El embalaje comprende:

1	Computer Computer Ordenador
2	Kit di fissaggio Fixing kit Kit de fijación
	Manuale di istruzioni e guida rapida User's and quick guide Manual de instrucciones y guía rápida

#### Da ordinare a parte:

#### To be order separately:

#### Se debe pedir por separado:

		COD. CODE CÓD.	PAG. PAGE PÁG.
3a	Cavo alimentazione modalità navigatore + cavo comando generale esterno + direzione di marcia 3 m Navigator mode power cable + external main control cable + driving cable 3 m Cable de alimentación modo navegador + cable mando general exterior + cable dirección de marcha 3 m	4670900.101	
3b	Cavi di collegamento unità di controllo IBX100 IBX100 ECU connection cables Cables de conexión unidad de control IBX100		A-30 A-31 A-97
4a	Cavo di collegamento computer - ricevitore GPS Computer - GPS receiver connection cable Cable de conexión ordenador - receptor GPS	4670900.110	
4b	Ricevitore GPS completo di supporto magnetico GPS receiver complete of magnetic support Receptor GPS con soporte magnético		A-16 A-18

designed for

**delta30** **bravo400s** **ninja**

La gamma di ricevitori GPS Arag è abilitata ad usare sia la costellazione GPS che quella GLONASS, così da aumentare il numero di satelliti in uso per il calcolo della posizione e quindi garantire una misura affidabile della posizione anche in condizioni difficili ed in presenza di ostacoli (alberi, case, ponti, ecc.)

Arag range of GPS receivers can rely on both GPS and GLONASS systems, thereby increasing the number of satellites used for calculating the position and enhancing reliability even under difficult conditions and in the presence of obstacles (trees, houses, bridges, etc.)

La gama de receptores GPS Arag está habilitada para ser usada como constelación GPS o como GLONASS, para aumentar el número de satélites en uso para el cálculo de la posición y de esta manera garantizar una medición confiable de la posición, incluso en condiciones difíciles y con obstáculos (árboles, casas, puentes, etc.)



Magneti di fissaggio.

Mounting magnets.

Imanes de fijación.

CE

### Principali caratteristiche

- Tecnologia **GL1DE** per ridurre le deviazioni rapide della traiettoria e incrementare la precisione tra passata e passata dove non è presente il segnale DGPS
- Calcolo della posizione integrando le misure dei segnali GPS e GLONASS.
- Compatibile con segnali di correzione gratuiti **SBAS** (Egnos, WAAS, MSAS, ecc.)
- LED per stato funzionamento: alimentazione, posizione disponibile, correzione differenziale disponibile
- Aggiornamento della posizione 10 volte al secondo (10Hz)
- Magneti di fissaggio integrati nel ricevitore
- Preconfigurato per la connessione ai monitor di guida ARAG
- Segnale di velocità di avanzamento del mezzo per collegamento ad altri dispositivi (cablaggio opzionale)
- La versione Smart-6, a doppia frequenza (L1/L2), permette di acquistare un ricevitore al top di gamma con un piccolo investimento, e, in un secondo momento, aggiornarlo fino a raggiungere i massimi livelli di precisione





### Main features

- **GL1DE** technology to reduce fast path deviations and increase pass-to-pass accuracy where DGPS signal is not available
- Position calculation integrates GPS and GLONASS.
- Compatible with **SBAS** free correction signals (Egnos, WAAS, MSAS, etc.)
- Operating status LED: power supply, available position, available differential correction
- Position updated 10 times per second (10 Hz)
- Mounting magnets built in the receiver
- Preset for connection to ARAG guidance monitors
- Vehicle forward speed signal for connection to other devices (optional harness)
- The Smart-6 version, with double frequency (L1/L2), is an affordable, yet top-class receiver which can be upgraded at a later time to top accuracy levels

### Características principales

- Tecnología **GL1DE** para reducir las desviaciones rápidas de trayectoria e incrementar la precisión entre pasadas donde no hay señal DGPS
- Cálculo de la posición integrando las medidas de las señales GPS Y GLONASS.
- Compatible con señales de corrección gratuitas **SBAS** (Egnos, WAAS, MSAS, etc.)
- LED para estado de funcionamiento: alimentación, posición disponible, corrección diferencial disponible
- Actualización de la posición 10 veces por segundo (10 Hz).
- Imanes de fijación integrados en el receptor
- Preconfigurado para la conexión a los monitores de conducción ARAG
- Señal de velocidad de avance del medio mediante conexión a otros dispositivos (cableado opcional)
- La versión Smart-6, de doble frecuencia (L1/L2), permite adquirir el mejor receptor de la gama con una pequeña inversión y en otro momento, se lo puede actualizar hasta alcanzar los niveles máximos de precisión



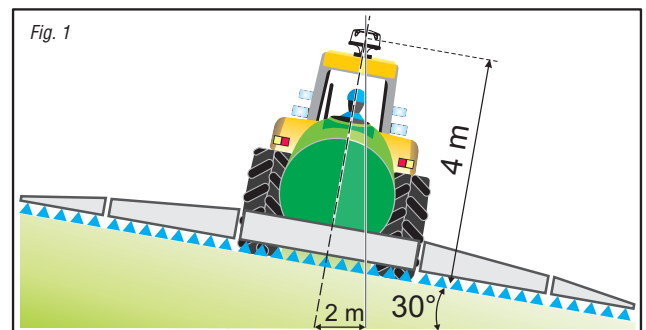
COD. / CODE / CÓD.		467 01620	467 01616	467 01617	467 01619	467 01618	467 01615						
Modello / Model / Modelo		AgStar	Smart 6T	Smart 6L Double Frequency	Smart 6T Double Frequency	Smart 6L Terrastar	Smart 6L RTK						
<b>CARATTERISTICHE / FEATURES / CARACTERÍSTICAS</b>													
Singola frequenza (L1) Single Frequency (L1) Única frecuencia (L1)		●	●										
Doppia frequenza (L1/L2) Double Frequency (L1/L2) Doble frecuencia (L1/L2)				●	●	●	●						
Inclinometro integrato Integrated inclinometer Inclinómetro integrado			●		●								
<b>CORREZIONE DIFFERENZIALE / DIFFERENTIAL CORRECTION / CORRECCIÓN DIFERENCIAL</b>													
Tipo / Type / Tipo	Abbonamento annuale richiesto Annual subscription required Suscripción anual requerida	P2P <sup>(1)</sup>	H24 <sup>(2)</sup>	P2P <sup>(1)</sup>	H24 <sup>(2)</sup>	P2P <sup>(1)</sup>	H24 <sup>(2)</sup>	P2P <sup>(1)</sup>	H24 <sup>(2)</sup>	P2P <sup>(1)</sup>	H24 <sup>(2)</sup>	P2P <sup>(1)</sup>	H24 <sup>(2)</sup>
Nessuna / None / Ninguna	Libero / Free / Libre	28 cm	5 m	28 cm	5 m	18 cm	5 m	18 cm	5 m	18 cm	5 m	18 cm	5 m
EGNOS, MSAS, WAAS	Libero / Free / Libre	28 cm	1,5 m	28 cm	1,5 m	18 cm	1,5 m	18 cm	1,5 m	18 cm	1,5 m	18 cm	1,5 m
Terrastar-C <sup>(3)</sup>	✓	--	--	--	--	--	--	--	--	4 cm	4 cm	4 cm	4 cm
RTK <sup>(4)</sup>	✓	--	--	--	--	--	--	--	--	--	--	2 cm	2 cm
<b>IMPLEMENTAZIONE A PAGAMENTO / PAY IMPLEMENTATION / IMPLEMENTACIÓN DE PAGO</b>													
Tipo / Type / Tipo	Abbonamento annuale richiesto Annual subscription required Suscripción anual requerida	P2P <sup>(1)</sup>	H24 <sup>(2)</sup>	P2P <sup>(1)</sup>	H24 <sup>(2)</sup>	P2P <sup>(1)</sup>	H24 <sup>(2)</sup>	P2P <sup>(1)</sup>	H24 <sup>(2)</sup>	P2P <sup>(1)</sup>	H24 <sup>(2)</sup>	P2P <sup>(1)</sup>	H24 <sup>(2)</sup>
Terrastar-C <sup>(3)</sup>	✓	--	--	--	--	4 cm	4 cm	--	--	--	--	--	--
RTK <sup>(4)</sup>	✓	--	--	2 cm	2 cm	2 cm	2 cm	2 cm	2 cm	2 cm	2 cm	--	--
<b>PRECISION FARMING</b>													
Navigazione visuale Visual Navigation Navegación visual		●		●		●		●		●		●	
Collegamento a guida automatica Automatic Steering System Conexión a conducción automática						●		●		●		●	
Applicazione variabile Variable Rate Application Aplicación variable		●		●		●		●		●		●	
Gestione automatica delle sezioni Automatic Section Control Gestión automática de las secciones		○		○		●		●		●		●	

**Legenda / Legend / Leyenda:**

● di serie / available / de serie

○ Funzionalità disponibile ma non consigliata / Function available but not recommended / Función disponible pero no recomendada

- I modelli con **inclinometro integrato** possono compensare gli errori di misura dovuti all'inclinazione del terreno - su terreni con forti pendenze possono raggiungere i 2 metri (Fig. 1).
- Models available with **built-in inclinometer** can set off any measurement errors due to ground inclination - even 2m on steep slopes (Fig. 1).
- Los Modelos con **inclinómetro integrado** compensan los errores de medición debidos a la inclinación del terreno - en pendientes pronunciadas pueden alcanzar incluso 2 m (Fig. 1).



<sup>(1)</sup> Precisione tra passata e passata: errore tra una passata rettilinea e la successiva, eseguite entro 15 minuti.

<sup>(2)</sup> Precisione assoluta: errore di misura su un punto determinato 24 ore al giorno.

<sup>(3)</sup> Servizio in abbonamento, da acquistare separatamente (maggiori informazioni su: [www.terrastar.net](http://www.terrastar.net)).

<sup>(4)</sup> La correzione differenziale RTK è disponibile solo con ricevitore collegato a DELTA 80 3G.

Glossario nell'appendice tecnica.

<sup>(1)</sup> Pass-to-pass accuracy: error between a straight pass and the following one, performed within 15 minutes.

<sup>(2)</sup> Absolute accuracy: measurement error on a specific point, 24 hours a day.

<sup>(3)</sup> Service subscription required, to be purchased separately (more information available at: [www.terrastar.net](http://www.terrastar.net)).

<sup>(4)</sup> Available only if paired to DELTA 80 3G.

Glossary included in technical appendix.

<sup>(1)</sup> Precisión entre pasada y pasada: error entre una pasada rectilínea y la sucesiva, realizadas dentro de los 15 minutos.

<sup>(2)</sup> Precisión absoluta: error de medida sobre un punto determinado 24 horas al día.

<sup>(3)</sup> Servicio de abono, para adquirir por separado (mayores informaciones en: [www.terrastar.net](http://www.terrastar.net)).

<sup>(4)</sup> La corrección diferencial RTK está disponible solo con el receptor conectado a DELTA 80 3G.

Glosario en el apéndice técnico.

Alla gamma dei ricevitori GPS Arag si aggiunge da oggi il nuovo Atlas 300, che si presenta come soluzione entry level per chi si avvicina al mondo del Precision Farming.

Arag GPS receiver range now features the new Atlas 300, an entry level solution for those who are just approaching Precision Farming.

A partir de hoy, a la gama de los receptores GPS Arag se añade el nuevo Atlas 300, que se presenta como solución de nivel básico para acercarse al mundo del Precision Farming.



COD. / CODE / CÓD.

467 01650



CARATTERISTICHE / FEATURES / CARACTERÍSTICAS		
Singola frequenza (L1) Single Frequency (L1) Única frecuencia (L1)		●
PRECISION FARMING		
Navigazione visuale Visual Navigation Navegación visual		●
Applicazione variabile Variable Rate Application Aplicación variable		●

Legenda / Legend / Leyenda:

● di serie / available / de serie



### Principali caratteristiche

- Tecnologia **GL1DE** per ridurre le deviazioni rapide della traiettoria e incrementare la precisione tra passata e passata dove non è presente il segnale DGPS
- Calcolo della posizione con integrazione dei segnali GPS e GLONASS per garantire una misura affidabile della posizione anche in condizioni difficili ed in presenza di ostacoli (alberi, case, ponti, ecc.)
- Compatibile con segnali di correzione gratuiti **SBAS** (Egnos, WAAS, MSAS, ecc..)
- LED per stato funzionamento: alimentazione, posizione disponibile, correzione differenziale disponibile
- Aggiornamento della posizione 10 volte al secondo (10Hz)
- Magneti di fissaggio integrati nel ricevitore
- Preconfigurato per la connessione ai monitor di guida ARAG
- Segnale di velocità di avanzamento del mezzo per collegamento ad altri dispositivi (cablaggio opzionale)

Glossario nell'appendice tecnica.

### Main features

- **GL1DE** technology to reduce fast path deviations and increase pass-to-pass accuracy where DGPS signal is not available
- Calculation of the position with GPS and GLONASS signal integration to guarantee a reliable indication of the position even in difficult conditions and in the presence of obstacles (trees, houses, bridges, etc.)
- Compatible with **SBAS** free correction signals (Egnos, WAAS, MSAS, etc.)
- Operating status LED: power supply, available position, available differential correction
- Position updated 10 times per second (10 Hz)
- Mounting magnets built in the receiver
- Preset for connection to ARAG guidance monitors
- Vehicle forward speed signal for connection to other devices (optional harness)

Glossary included in technical appendix.

### Características principales

- Tecnología **GL1DE** para reducir las desviaciones rápidas de trayectoria e incrementar la precisión entre pasadas donde no hay señal DGPS
- Cálculo de la posición con integración de las señales GPS y GLONASS para garantizar una medida fiable de la posición incluso en condiciones difíciles y en presencia de obstáculos (árboles, casas, puentes, etc.)
- Compatible con señales de corrección gratuitas **SBAS** (Egnos, WAAS, MSAS, etc.)
- LED para estado de funcionamiento: alimentación, posición disponible, corrección diferencial disponible
- Actualización de la posición 10 veces por segundo (10 Hz).
- Imanes de fijación integrados en el receptor
- Preconfigurado para la conexión a los monitores de conducción ARAG
- Señal de velocidad de avance del medio mediante conexión a otros dispositivos (cableado opcional)

Glosario en el apéndice técnico.

Il sistema di guida assistita Arag, collegato a Delta 80 / Bravo 400S / Bravo 400S LT o Ninja, automatizza la guida sia su percorsi rettilinei che curvi.

Arag assisted steering system automates steering on both straight and curved paths, when connected to Delta 80 / Bravo 400S / Bravo 400S LT or Ninja computers.

El sistema de conducción asistida Arag, conectado a Delta 80 / Bravo 400S / Bravo 400S LT o Ninja, automatiza la conducción en los recorridos rectos y curvos.

- Riduce le aree non trattate e le sovrapposizioni.
- Permette di risparmiare tempo, carburante e prodotto chimico.
- Facilità di installazione.
- Riduce la fatica dell'operatore e gli permette di rimanere concentrato sul trattamento

- Reduces the skipped and the overlapping areas.
- Allows saving time, fuel and chemical product.
- Easy to install.
- Requires less efforts of the operator and allows focussing on the spraying

- Reduce las áreas no tratadas y las superposiciones.
- Permite ahorrar tiempo, combustible y producto químico.
- Facilidad de instalación.
- Reduce el cansancio del operador y permite que se concentre solo en el tratamiento



# SISTEMA DI GUIDA AUTOMATICA AUTOMATIC STEERING SYSTEM SISTEMA DE CONDUCCIÓN AUTOMÁTICA

## MDU-4



### Caratteristiche Motore elettrico (MDU-4)

- Trasmissione per mezzo di ingranaggi per una maggiore precisione e per eliminare le perdite di potenza dovuta agli slittamenti.
- Non ostacola la guida in modalità manuale.
- Sensore di sforzo per disattivare automaticamente la guida quando l'operatore deve prendere il controllo del mezzo.
- Non necessita della rimozione e/o sostituzione del volante.
- Sono disponibili innumerevoli kit di installazione per le più comuni trattrici e macchine semoventi.
- Si trasferisce agevolmente e velocemente da un mezzo a un altro.

### Electric motor features (MDU-4)

- Gear-driven transmission to avoid power losses due to slipping and to obtain a greater precision.
- Does not obstacle the driving in manual mode.
- Torque sensor that automatically disables the automatic driving when the operator needs to manually control the vehicle.
- It does not need steering wheel removal and/or replacement .
- Several installation kits are available for the most common tractors and self-propelled machines.
- It can be easily and quickly transferred from one vehicle to another.

### Características Motor eléctrico (MDU-4)

- Transmisión por medio de engranajes para una mejor precisión y para eliminar las pérdidas de potencia debidas a los patinamientos.
- No obstaculiza la conducción en modalidad manual.
- Sensor de par para desactivar automáticamente la conducción automática cuando el operador debe tomar el control del vehículo.
- No necesita la extracción y/o sustitución del volante.
- Hay innumerables kit de instalación disponibles para los tractores y las máquinas autopropulsadas más comunes.
- Se transfiere fácilmente y rápidamente de un vehículo a otro.

\*Il volante è illustrato solamente a scopo esemplificativo e non è contenuto nella confezione

\*The shown steering wheel represents a mere example and is not included in the package

\*El volante está ilustrado solamente como ejemplo y no está incluido en el paquete

## ECU-S1

### Caratteristiche Unità di controllo (ECU-S1)

- Calibrazione automatica attraverso semplici manovre.
- Possibilità di programmazione e manutenzione via WI-FI.
- Ingresso ausiliario per pulsante o pedale di attivazione.
- Sensori inerziali ad alta precisione, per compensare gli errori dovuti all'inclinazione del mezzo e del GPS.
- Permette di pilotare sia il motore MDU-4 che i veicoli predisposti per la guida (Steer ready).

COD.  
CODE  
CÓD.  
467 9100



### Control unit features (ECU-S1)

- Automatic calibration through simple operations.
- Possibility of programming and maintenance via WI-FI.
- Auxiliary input for activation button or pedal.
- High-precision inertial sensors, to compensate the errors due to the vehicle and GPS inclination.
- Allows controlling both the MDU-4 motor and the vehicles set for driving (Steer ready).

### Características Unidad de control (ECU-S1)

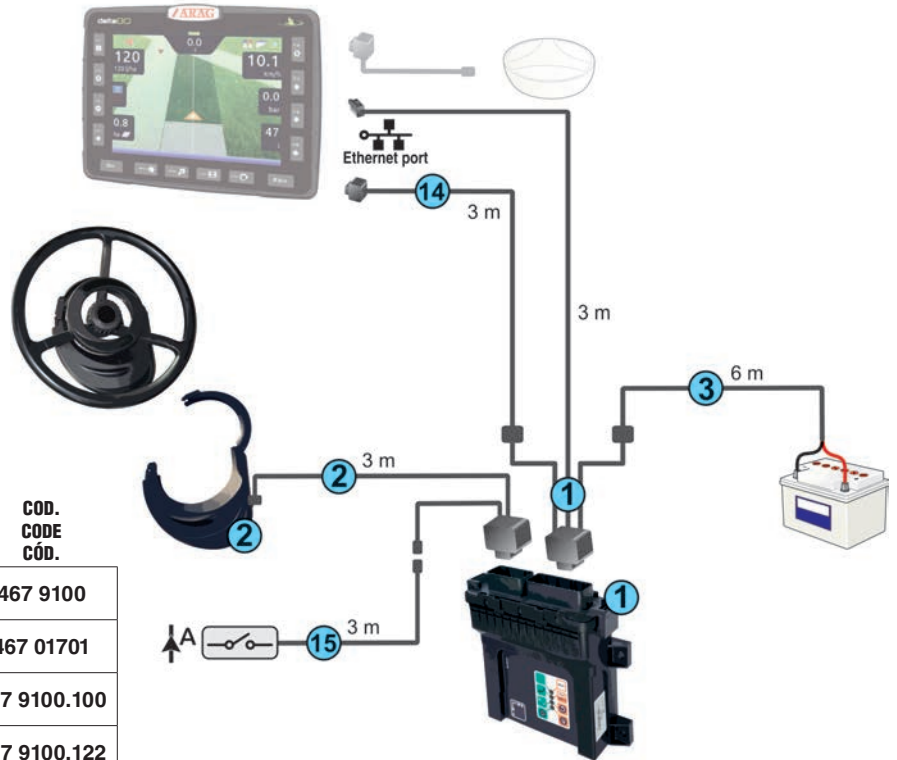
- Calibración automática a través de simples maniobras.
- Posibilidad de programación y mantenimiento por medio de WI-FI.
- Entrada auxiliar para pulsador o pedal de activación.
- Sensores inerciales de alta precisión, para compensar los errores debidos a la inclinación del vehículo y del GPS.
- Permite manejar el motor MDU-4 y los vehículos predisuestos para la conducción (Steer ready).

SCHEMI DI COLLEGAMENTO

CONNECTION DIAGRAMS

ESQUEMAS DE CONEXIÓN

delta30



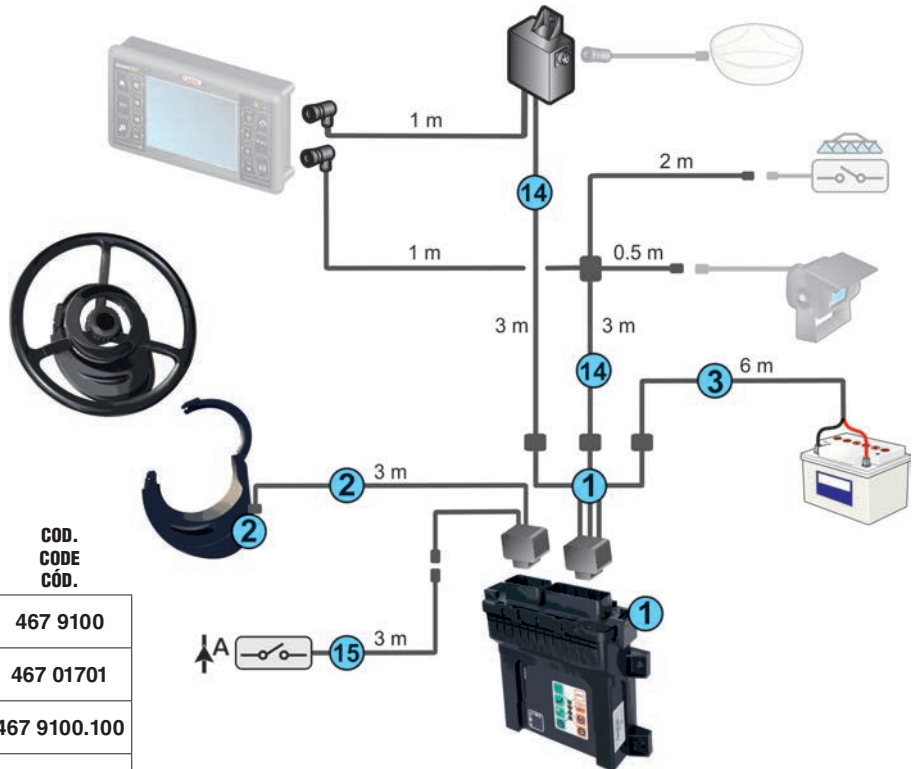
Da ordinare:  
 Must be ordered:  
 Se debe pedir:

COD.  
 CODE  
 CÓD.

1	Unità di controllo ECU-S1 completa di cablaggio ECU-S1 control unit complete with wiring. Unidad de control ECU-S1 con cableado.	467 9100
2	Motore MDU-4 + kit di installazione e cablaggio MDU-4 motor + installation kit and cables Motor MDU-4 + kit de instalación y cables	467 01701
3	Cavo Alimentazione ECU-S1 lungh. 6m ECU-S1 supply cable length 6m Cable de alimentación long. 6m	467 9100.100
14	* Cavo attivazione ECU-S1 lungh. 3m ECU-S1 enable cable length 3m Cable de activación ECU-S1 long. 3m	467 9100.122
15	Cavo per controllo remoto della guida automatica - lungh. 3m Remote control cable for automatic steering - length 3m Cable para control remoto de la conducción automática - long. 3m	467 9100.123

\* Da ordinare SOLO in mancanza di un cavo funzioni ausiliarie tipo 9 (pag. A-11)  
 To be ordered ONLY if no type-9 auxiliary function cable is available (page A-11)  
 Pedir SOLO a falta de un cable funciones auxiliares tipo 9 (pág. A-11)

bravo400s



Da ordinare:  
 Must be ordered:  
 Se debe pedir:

COD.  
 CODE  
 CÓD.

1	Unità di controllo ECU-S1 completa di cablaggio ECU-S1 control unit complete with wiring. Unidad de control ECU-S1 con cableado.	467 9100
2	Motore MDU-4 + kit di installazione e cablaggio MDU-4 motor + installation kit and cables Motor MDU-4 + kit de instalación y cables	467 01701
3	Cavo Alimentazione ECU-S1 lungh. 6m ECU-S1 supply cable length 6m Cable de alimentación long. 6m	467 9100.100
14	Kit cablaggi per Bravo 400S lungh. 4m. + connessione per 1 telecamera e comando generale esterno Harness kit for Bravo 400S, length: 4m. + connection for 1 camera and external main control Kit cableados para Bravo 400S long. 4m. + conexión para 1 cámara y mando general externo	467 9100.510
15	Cavo per controllo remoto della guida automatica - lungh. 3m Remote control cable for automatic steering - length 3m Cable para control remoto de la conducción automática - long. 3m	467 9100.123

NavigatorLT è un monitor di guida con ricevitore GPS integrato. L'applicazione Arag Navigation Software permette di mantenere l'interfaccia utente comune ai monitor Arag.

NavigatorLT is a guidance monitor with integrated GPS receiver. The Arag Navigation Software makes it possible to maintain a user interface that is the same as Arag monitors.

NavigatorLT es un monitor de conducción con receptor GPS integrado. La aplicación Arag Navigation Software permite mantener la interfaz del usuario común a los monitores Arag.



COD. / CODE / CÓD.	GPS	GLONASS
467 4A1001	✓	✓



### CARATTERISTICHE TECNICHE

- Tecnologia GL1DE per ridurre le deviazioni rapide della traiettoria e incrementare la precisione tra passata e passata dove non è presente il segnale DGPS.
- Ricevitore GPS/GLONASS integrato compatibile con segnali di correzione gratuiti SBAS (EGNOS, WAAS, MSAS, ecc.).
- La ricezione del segnale dai satelliti Glonass incrementa il numero di satelliti visibili nello stesso momento, permette quindi di lavorare anche in condizioni difficili quali la presenza di piante o edifici.
- Ingresso per segnalazione direzione di marcia (avanti/indietro).
- Antenna magnetica con ridotta sensibilità alle interferenze (0.5 dB) LNA.
- Display da 5.7" TFT ad alta risoluzione.
- Lettore scheda SD per trasferimento dati e aggiornamento software.
- Ingresso per segnale esterno stato trattamento.
- Memoria interna di 2 Gbyte per archivio lavori, mappe, attrezzi, trattori, ecc.
- Messaggi multilingua.

### TECHNICAL FEATURES

- GL1DE technology to reduce fast path deviations and increase pass-to-pass accuracy where DGPS signal is not available.
- Integrated GPS/GLONASS receiver compatible with free SBAS correction signals (EGNOS, WAAS, MSAS, etc.).
- Receiving the signal from Glonass satellites increases the number of satellites visible at the same time, thereby ensuring proper operation even in difficult conditions, such as in presence of plants or buildings.
- Input for driving direction (forward/backward) indication.
- Magnetic aerial featuring low noise design (0.5 dB) LNA.
- High-resolution 5.7" TFT display.
- SD card reader for data transfer and software updates.
- Input for spraying status outer signal.
- 2 GB internal memory to store jobs, maps, tools, tractors, etc.
- Multi-language messages.

### CARACTERÍSTICAS TÉCNICAS

- Tecnologia GL1DE para reducir las desviaciones rápidas de la trayectoria e incrementar la precisión entre pasadas donde no está presente la señal DGPS.
- Receptor GPS/GLONASS integrado compatible con señales de corrección gratuitas SBAS (EGNOS, WAAS, MSAS, etc.).
- La recepción de la señal de los satélites Glonass aumenta el número de satélites visibles en el mismo momento y, por lo tanto, permite trabajar incluso en condiciones difíciles, como en presencia de plantas o edificios.
- Entrada para señalización dirección de marcha (adelante/atrás).
- Antena magnética con sensibilidad reducida a las interferencias (0.5 dB) LNA
- Display de 5.7" TFT de alta resolución
- Lector tarjeta SD para la transferencia de datos y actualización del software
- Ingreso para señal exterior estado tratamiento
- Memoria interna de 2 Gbyte para archivo trabajos, mapas, equipos, tractores, etc.
- Mensajes multi-idioma

### SCHEMA DI INSTALLAZIONE E CONTENUTO DELLA CONFEZIONE

### INSTALLATION DIAGRAM AND PACKAGE CONTENT

### ESQUEMA DE INSTALACIÓN Y CONTENIDO DEL EMBALAJE

#### La confezione comprende:

#### The package includes:

#### El embalaje comprende:

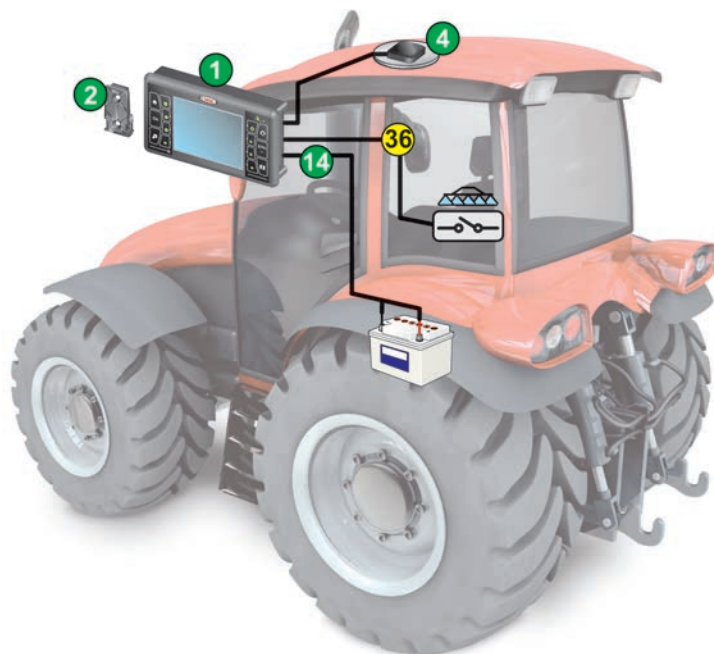
1	NAVIGATOR LT
2	Staffa di supporto a baionetta Bayonet bracket Sostén de soporte de bayoneta
4	Antenna GPS esterna con cavo lungh. 4 m Outer GPS aerial with cable - 4 m Antena GPS con cable long. 4 m
14	Cavo di alimentazione lungh. 6 m Power cable - 6 m Cable de alimentación long. 6 m
	Manuale di istruzioni e guida rapida User's and quick guide Manual de instrucciones y guía rápida

#### Accessori:

#### Accessories:

#### Accesorios:

	Cavo per abilitazione trattamento lungh. 3 m Cable for treatment enabling - 3 m Cable para mando habilitación tratamiento 3 m	46730000.090
36	Cavo servizi ausiliari lungh. 3 m (Uscita velocità, Uscita seriale dati GPS, Ingresso abilitazione trattamento, Ingresso direzione di marcia avanti/indietro). Auxiliary service cable, length 3 m (Speed output, GPS data serial output, Spraying enable input, Driving direction forward/backward input). Cable servicios auxiliares long. 3 m (Salida velocidad, Salida serial datos GPS, Entrada habilitación tratamiento, Entrada dirección de marcha adelante/atrás).	4674A1000.110





# SPRAYER





- NOZZLE BY NOZZLE SECTION CONTROL
- AUTOMATIC NOZZLE SELECTION
- ALLOW CONTINUOUS CIRCULATION ON THE BOOM
- REDUCED CURRENT CONSUMPTION
- HIGH SPEED OPERATION





designed for

delta30 bravo400s ninja ISOBUS

IBX100 è una centralina di controllo multiplatforma, progettata per ospitare il software di gestione per le più svariate applicazioni agricole, così da farla funzionare su ogni tipologia di macchina. Il monitor collegato ad IBX100 riceve direttamente le informazioni del software dalla centralina e si riconfigura autonomamente per il funzionamento specifico. L'unità è disponibile sia con protocollo di comunicazione A-net che Isobus.

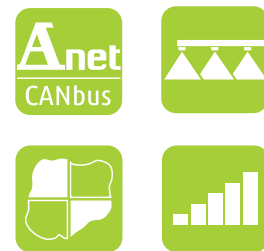
- LED di stato, indicazioni di lavoro ed errore
- Connettori stagni con attacco a baionetta
- Contenitore in alluminio ad alta resistenza
- Fino a 13 sezioni acqua
- Fino a 9 comandi idraulici

IBX100 is a multi-platform control unit designed to host the management software for various agricultural applications, so that it can run on any kind of machine. The monitor connected to IBX100 directly receives the information of the control unit software and sets up automatically for the specific operation. The unit is available both with the A-net communication protocol and Isobus.

- Status LED , working and error indications
- Watertight connectors with bayonet coupling
- Heavy duty aluminum housing
- Up to 13 water sections
- Up to 9 hydraulic controls

IBX100 es una centralita de control multiplataforma, diseñada para alojar el software de gestión de las aplicaciones agrícolas más diversas, para su funcionamiento en cualquier tipo de máquina. El monitor conectado a IBX100 recibe directamente la información del software desde la centralita y se reconfigura de manera autónoma para el funcionamiento específico. La unidad está disponible ya sea con protocolo de comunicación A-net como Isobus.

- Led de estado, indicaciones de trabajo y error
- Conectores herméticos con conexión de bayoneta
- Contenedor en aluminio de alta resistencia
- Hasta 13 secciones agua
- Hasta 9 mandos hidráulicos



Funzionalità certificate  
 Certified functions  
 Funciones certificadas



# APPLICAZIONE SPRAYER A-NET PER IBX100

## SPRAYER A-NET APPLICATION FOR IBX100

### APLICACIÓN SPRAYER A-NET PARA IBX100



#### CARATTERISTICHE

IBX100 Sprayer/Hydraulic è l'unità di controllo che collegata ai monitor Arag (Delta80 / Bravo400S / Ninja) permette di gestire tutte le più avanzate funzioni della macchina da diserbo.

In un'unica schermata verranno mostrate le indicazioni per la navigazione e i parametri per la gestione dell'irrorazione.

#### FEATURES

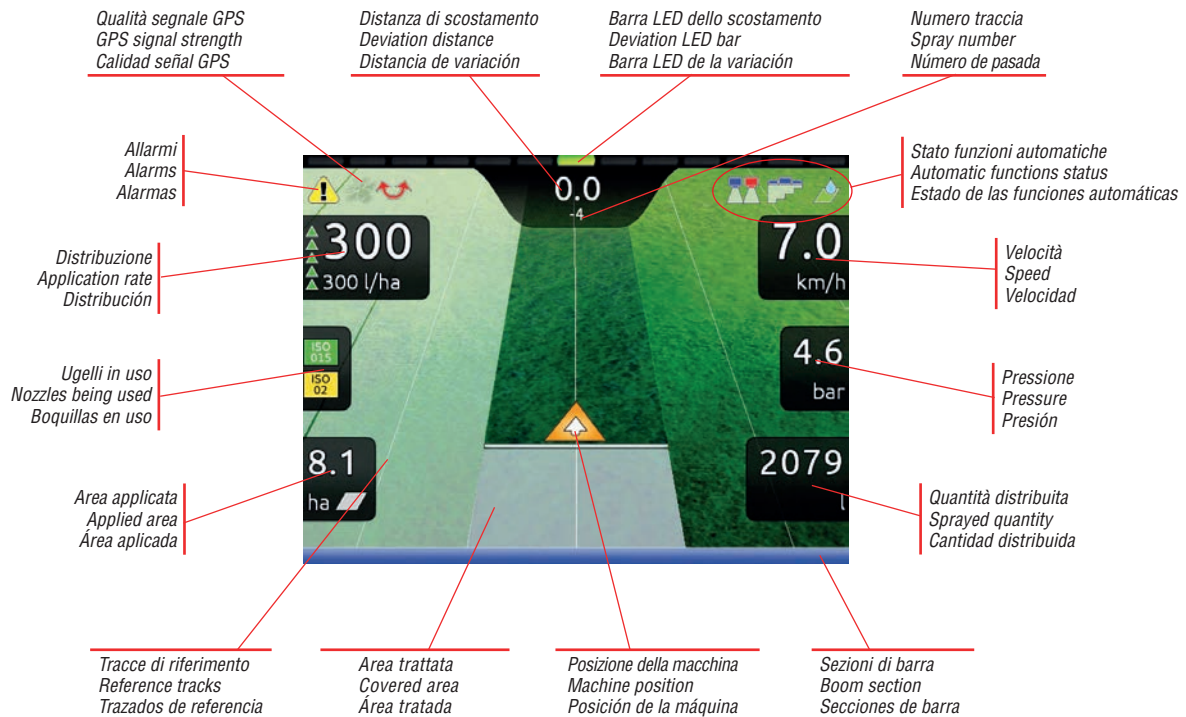
IBX100 Sprayer/Hydraulic is the control unit which, if connected to the Arag monitors (Delta80 / Bravo400S / Ninja), allows managing all the most advanced functions of the crop sprayer.

The indications for the navigation and the parameters for the spraying management will be displayed on a single screen.

#### CARACTERÍSTICAS

IBX100 Sprayer/Hydraulic es la unidad de control que, al conectarla a los monitores Arag (Delta80 / Bravo400S / Ninja), permite gestionar las funciones más avanzadas de la máquina para tratamiento con barras.

En una única pantalla se visualizan las indicaciones para la navegación y los parámetros para la gestión de la pulverización.



- IBX100 può essere configurata per gestire le valvole Seletron (fino a 104) o valvole di sezione (fino a 13). Le valvole verranno controllate automaticamente per evitare sovrapposizioni o trattamenti al di fuori del campo.

- IBX100 can be set up to manage the Seletron valves (up to 104) or section valves (up to 13). The valves are controlled automatically to avoid spray overlap and off target spraying.

- IBX100 puede ser configurada para gestionar las válvulas Seletron (hasta 104) o las válvulas de sección (hasta 13). Las válvulas se controlan automáticamente para evitar superposiciones o tratamientos fuera del campo.



**CARATTERISTICHE**

- Selezione automatica dell'ugello più adatto al dosaggio e alla velocità (solo con Seletron doppio e quadruplo).



**FEATURES**

- Automatic selection of the most suitable nozzle according to spray rate and speed (only with twin and fourfold Seletron).



**CARACTERÍSTICAS**

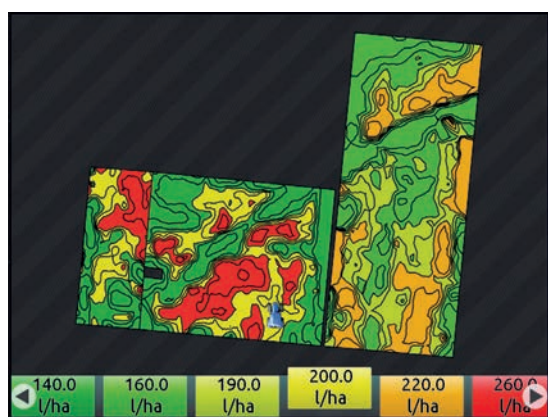
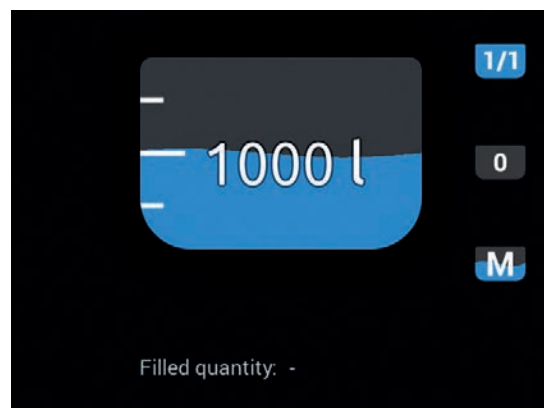
- Selección automática de la boquilla más apta a la dosificación y a la velocidad (solo con Seletron doble o cuádruple).



- Indicazione del livello di liquido effettivamente presente in cisterna.
- Calibrazione automatica del sensore di livello cisterna, con possibilità di esportare/importare il profilo della cisterna.

- Level indicator showing the quantity of liquid left in the tank.
- Automatic calibration of tank level sensor, with the possibility to export/import tank profile.

- Indicación del nivel de líquido efectivamente presente en el tanque
- Calibración automática del sensor de nivel tanque, con posibilidad de exportar/importar el perfil del tanque.



- Gestione applicazione variabile tramite mappe in formato Shape.
- Variable application rate management through Shape prescription maps.
- Gestión aplicación variable a través de mapas en formato Shape.

- Possibilità di gestione ugelli (Seletron) per trattamento bordo campo.
- Possibility to manage the nozzles (Seletron) for field boundary treatment.
- Posibilidad de gestión boquillas (Seletron) para el tratamiento borde del campo.



## KIT PER VALVOLE DI SEZIONE

Questi kit permettono di ordinare con un solo codice tutto l'occorrente per allestire una macchina da diserbo con un monitor Delta80. Non sono inclusi: ricevitore GPS (e relativo cavo di collegamento), sensori e valvole da scegliere in base alle caratteristiche della macchina.

COD. KIT KIT CODE CÓD. KIT	Vie Ways Vías	Funzioni idrauliche Hydraulic functions Funciones hidráulicas
467 50P501	5	---
467 50P701	7	---
467 50PD01	13	---

## SECTION VALVE KIT

These kits allow you to order everything necessary to set up a crop sprayer with a Delta80 monitor by means of one code only. Not included: GPS receiver (and corresponding connection cable), sensors and valves to be chosen according to machine features.

COD. KIT KIT CODE CÓD. KIT	Vie Ways Vías	Funzioni idrauliche Hydraulic functions Funciones hidráulicas
467 50P511	5	7
467 50P711	7	7
467 50P721	7	9
467 50PD11	13	7
467 50PD21	13	9

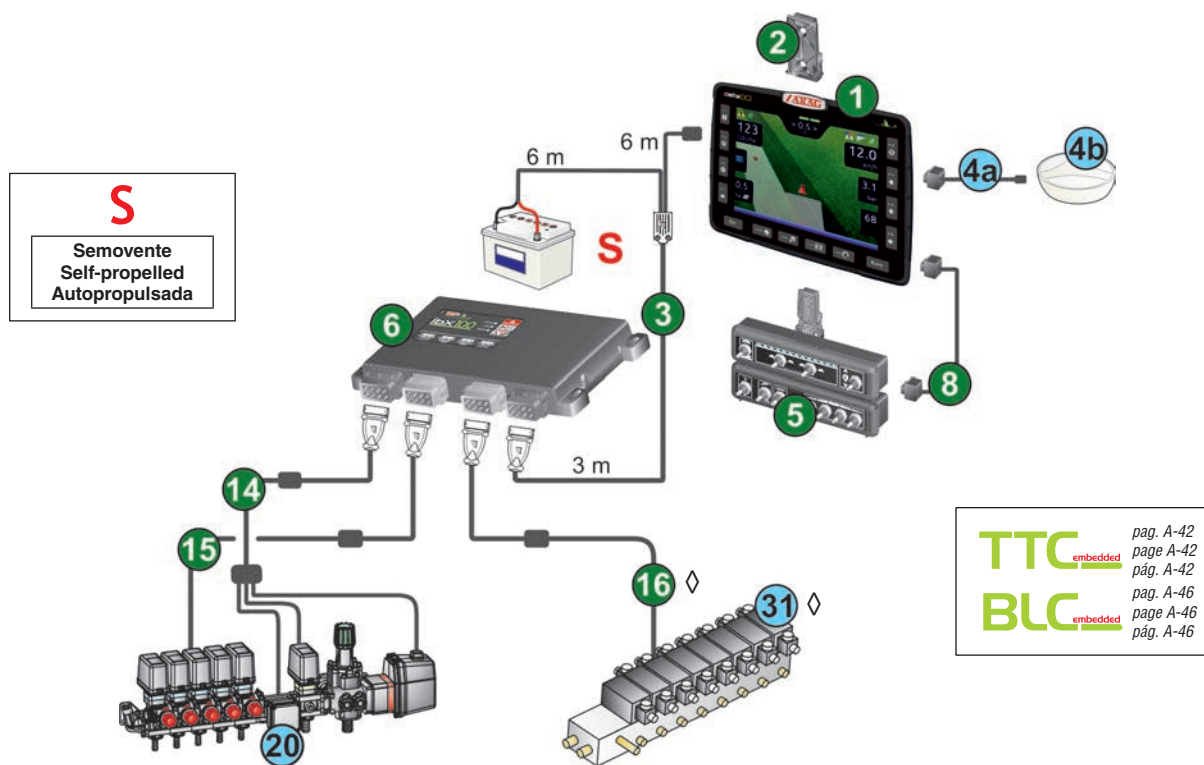
## KIT PARA VÁLVULAS DE SECCIÓN

Estos kit permiten pedir con un solo código todo lo que sirve para armar una máquina de deshierbo con un monitor Delta80. No están incluidos: receptor GPS (y relativo cable de conexión), sensores y válvulas que se deben elegir según las características de la máquina.

## SCHEMA DI INSTALLAZIONE

## INSTALLATION DIAGRAM

## ESQUEMA DE INSTALACIÓN



## Il kit comprende:

## The kit includes:

## El kit comprende:

1	Computer Computer Ordenador
2	Staffa di supporto a baionetta Bayonet bracket Sostén de soporte de bayoneta
3	Cavo collegamento DELTA 80 - Unità di controllo IBX100 Sprayer - batteria Cable connecting DELTA 80 - Control unit IBX100 Sprayer - battery Cable conexión DELTA 80 - Unidad de control IBX100 Sprayer - batería
5	Pannelli deviatori Switch boxes Paneles conmutadores
6	Unità di controllo IBX100 Sprayer Control unit IBX100 Sprayer Unidad de control IBX100 Sprayer
8	Cavo collegamento computer e pannello deviatori 30 cm Cable connecting computer and switch box, 30 cm Cable conexión ordenador a panel conmutadores 30 cm
14	Cavo sensori lungh. 3 m + valvola generale + valvola di regolazione Sensor cable 3 m long + main valve + control valve Cable sensores long. 3 m + válvula general + válvula de regulación
15	Cavo collegamento valvole di sezione l. 3 m 3 m Section valves cable Cable de conexión válvulas de sección l. 3 m
◇	Cavo collegamento valvole idrauliche l. 3 m 3 m Oil hydraulic valve cable
16	Cable de conexión válvulas hidráulicas l. 3 m

## Da ordinare a parte:

## To be order separately:

## Se debe pedir por separado:

	COD. CODE CÓD.	PAG. PAGE PÁG.
4a	4675000.120	
4b		A-16 A-18
20		*
◇ 31		*

\* Accessori di completamento nel capitolo:

\* Accessories available in chapter:

\* Accesorios de terminación en el capítulo:

**CONTROL UNITS**

◇ Solo per versione idraulica

◇ For hydraulic version only

◇ Solo para versión hidráulica

## KIT PER VALVOLE DI SEZIONE

Questi kit permettono di ordinare con un solo codice tutto l'occorrente per allestire una macchina da diserbo con un monitor Bravo 400S.

Non sono inclusi: ricevitore GPS (e relativo cavo di collegamento), sensori e valvole da scegliere in base alle caratteristiche della macchina.

COD. KIT KIT CODE CÓD. KIT	Vie Ways Vías	Funzioni idrauliche Hydraulic functions Funciones hidráulicas
467 4AP501	5	---
467 4AP701	7	---
467 4APD01	13	---

## SECTION VALVE KIT

These kits allow you to order everything necessary to set up a crop sprayer with a Bravo 400S monitor by means of one code only.

Not included: GPS receiver (and corresponding connection cable), sensors and valves to be chosen according to machine features.

COD. KIT KIT CODE CÓD. KIT	Vie Ways Vías	Funzioni idrauliche Hydraulic functions Funciones hidráulicas
467 4AP511	5	7
467 4AP711	7	7
467 4AP721	7	9
467 4APD11	13	7
467 4APD21	13	9

## KIT PARA VÁLVULAS DE SECCIÓN

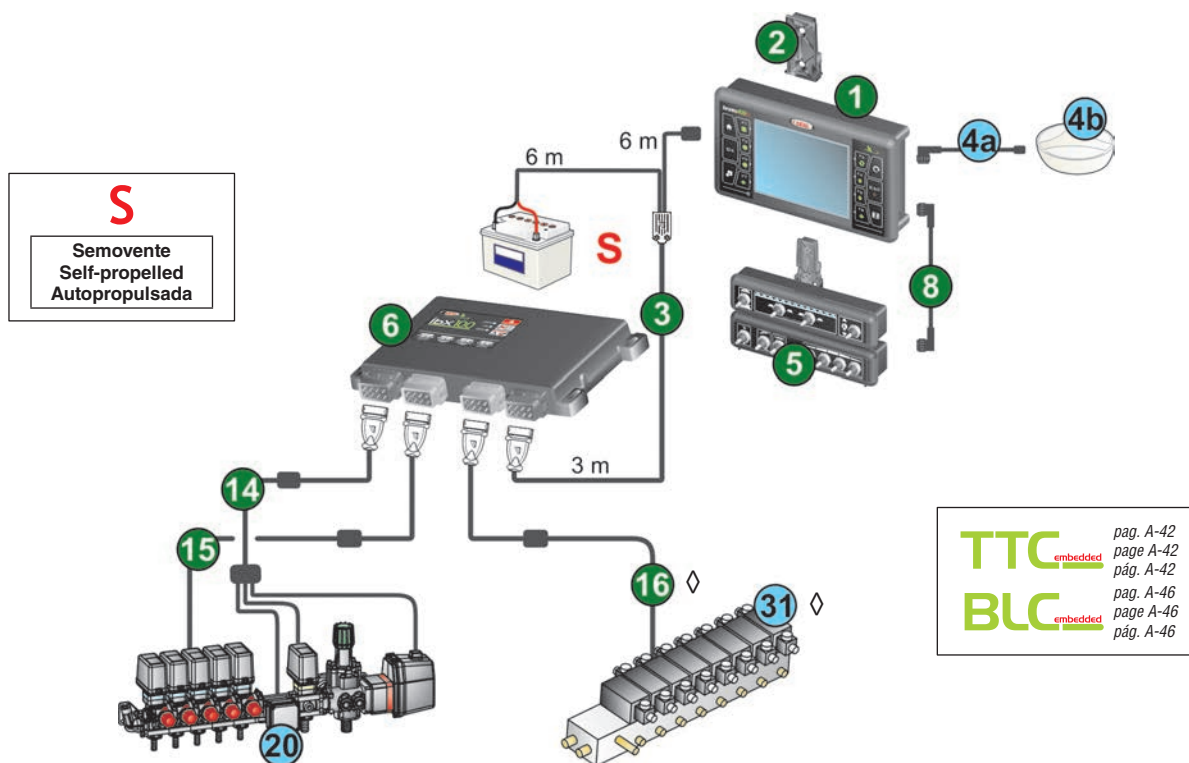
Estos kit permiten pedir con un solo código todo lo que sirve para armar una máquina de deshierbo con un monitor Bravo 400S.

No están incluidos: receptor GPS (y relativo cable de conexión), sensores y válvulas que se deben elegir según las características de la máquina.

## SCHEMA DI INSTALLAZIONE

## INSTALLATION DIAGRAM

## ESQUEMA DE INSTALACIÓN



### Il kit comprende:

### The kit includes:

### El kit comprende:

1	Computer Computer Ordenador
2	Staffa di supporto a baionetta Bayonet bracket Sostén de soporte de bayoneta
3	Cavo collegamento <b>BRAVO 400S</b> - Unità di controllo IBX100 Sprayer - batteria Cable connecting <b>BRAVO 400S</b> - Control unit IBX100 Sprayer - battery Cable conexión <b>BRAVO 400S</b> - Unidad de control IBX100 Sprayer - batería
5	Pannelli deviatori Switch boxes Paneles conmutadores
6	Unità di controllo IBX100 Sprayer Control unit IBX100 Sprayer Unidad de control IBX100 Sprayer
8	Cavo collegamento computer e pannello deviatori 30 cm Cable connecting computer and switch box, 30 cm Cable conexión ordenador a panel conmutadores 30 cm
14	Cavo sensori lunghi, 3 m + valvola generale + valvola di regolazione Sensor cable 3 m long + main valve + control valve Cable sensores long. 3 m + válvula general + válvula de regulación
15	Cavo collegamento valvole di sezione I. 3 m 3 m Section valves cable Cable de conexión válvulas de sección I. 3 m
◇	Cavo collegamento valvole idrauliche I. 3 m 3 m Oil hydraulic valve cable
16	Cable de conexión válvulas hidráulicas I. 3 m

### Da ordinare a parte:

### To be order separately:

### Se debe pedir por separado:

	COD. CODE CÓD.	PAG. PAGE PÁG.
4a	Cavo di collegamento computer - ricevitore GPS Computer - gps receiver connection cable Cable de conexión ordenador - receptor gps	46701600.100
4b	Ricevitore GPS completo di supporto magnetico GPS receiver complete of magnetic support Receptor GPS con soporte magnético	A-16 A-18
20	Gruppo di comando con flussometro Control unit with flow-meter Grupo de mando con medidor de caudal	*
◇	Gruppo di comando idraulico Hydraulic control unit Grupo de mando hidráulico	*

\*Accessori di completamento nel capitolo:

\*Accessories available in chapter:

\*Accesorios de terminación en el capítulo:

## CONTROL UNITS

◇ Solo per versione idraulica

◇ For hydraulic version only

◇ Solo para versión hidráulica

**SISTEMA DI CONTROLLO PER BARRA DA DISERBO**  
**CONTROL SYSTEM FOR SPRAYER**  
**SISTEMA PARA BARRA DE PULVERIZACIÓN**



**SCHEMA DI INSTALLAZIONE**

**INSTALLATION DIAGRAM**

**ESQUEMA DE INSTALACIÓN**

**VERSIONE PER VALVOLE DI SEZIONE**

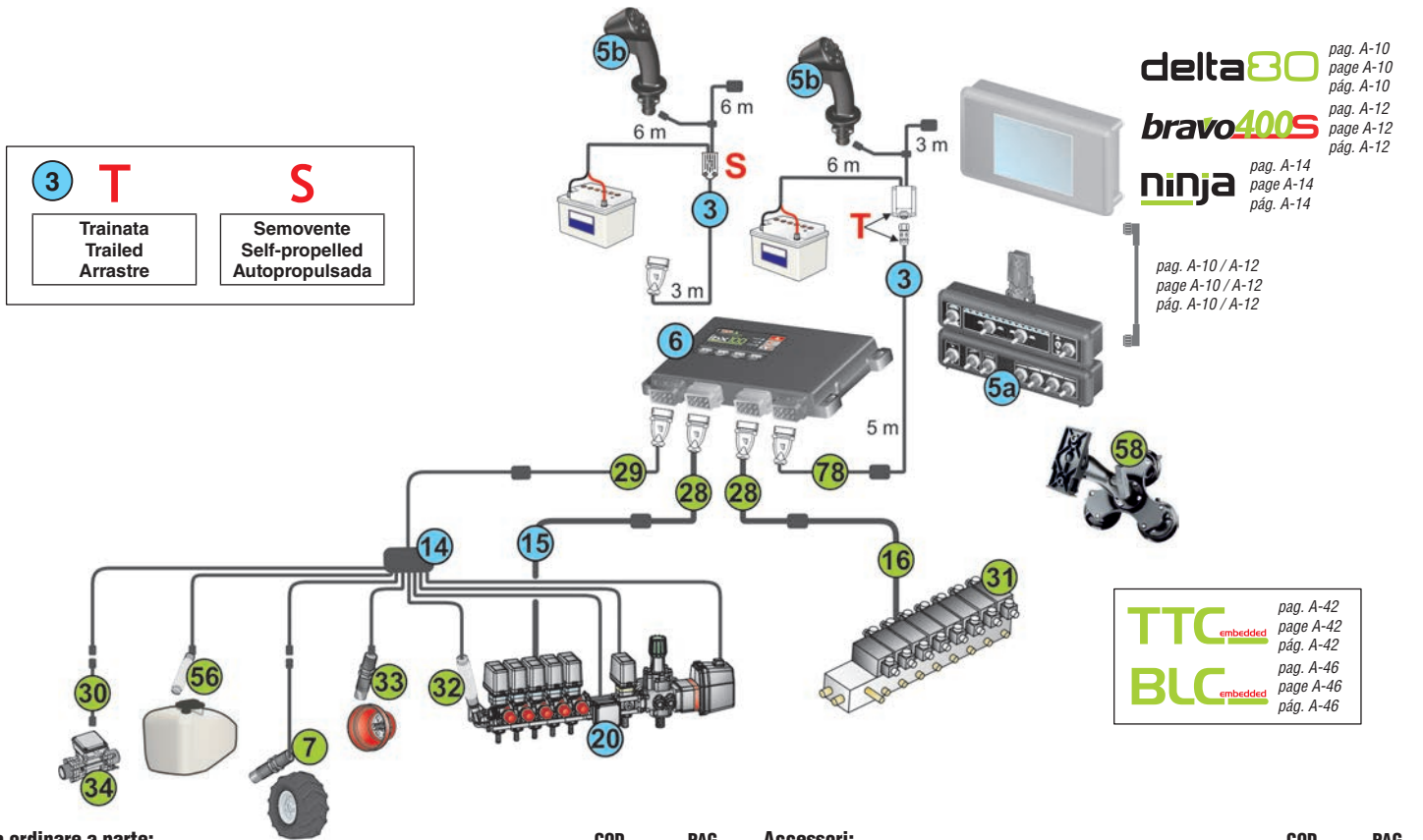
**SECTION VALVE VERSION**

**VERSIÓN PARA VÁLVULAS DE SECCIÓN**

Sono disponibili kit standard per Delta 80 e Bravo 400S a pag. A-28 / A-29

Standard kits for Delta 80 and Bravo 400S are available on page A-28 / A-29

Están disponibles kit estándar para Delta 80 y Bravo 400S en la pag. A-28 / A-29



**delta80** pag. A-10  
 page A-10  
 pag. A-10  
**bravo400S** pag. A-12  
 page A-12  
 pag. A-12  
**ninja** pag. A-14  
 page A-14  
 pag. A-14

pag. A-10 / A-12  
 page A-10 / A-12  
 pag. A-10 / A-12

**TTC** embedded pag. A-42  
 page A-42  
 pag. A-42  
**BLC** embedded pag. A-46  
 page A-46  
 pag. A-46

**Da ordinare a parte:**  
**To be order separately:**  
**Se debe pedir por separado:**

**COD. PAG.**  
**CODE PAGE**  
**CÓD. PÁG.**

**Accessori:**  
**Accessories:**  
**Accesorios:**

**COD. PAG.**  
**CODE PAGE**  
**CÓD. PÁG.**

3	Cavo collegamento DELTA 80 - Unità di controllo IBX100 - batteria Cable connecting DELTA 80 - IBX100 control unit - battery Cable conexión DELTA 80 - Unidad de control IBX100 - batería	T	4679000.150	
		S	4679000.103	
	Cavo collegamento BRAVO 400S - Unità di controllo IBX100 Sprayer - batteria Cable connecting BRAVO 400S - Control unit IBX100 Sprayer - battery Cable conexión BRAVO 400S - Unidad de control IBX100 Sprayer - batería	T	4679000.152	
	S	4679000.105		
	Cavo collegamento NINJA - Unità di controllo IBX100 Sprayer - batteria Cable connecting NINJA - Control unit IBX100 Sprayer - battery Cable conexión NINJA - Unidad de control IBX100 Sprayer - batería	S	4670900.100	
5a	Pannelli deviatori Switch boxes Paneles conmutadores		4674AXXXX	A-39
5b	Joystick Explorer		46701801	A-38
6	Unità di controllo IBX100 Sprayer Control unit IBX100 Sprayer Unidad de control IBX100 Sprayer		4679000	A-25
14	Cavo sensori lungh. 3 m + valvola generale + valvola di regolazione Sensor cable 3 m long + main valve + control valve Cable sensores long. 3 m + válvula general + válvula de regulación		4679000.110	
15	Cavo 5 vie collegamento valvole acqua lungh. 3 m 5-way cable for water valve connection 3 m long Cable 5 vías conexión válvulas agua long. 3 m		4679000.195	
	Cavo 7 vie collegamento valvole acqua lungh. 3 m 7-way cable for water valve connection 3 m long Cable 7 vías conexión válvulas agua long. 3 m		4679000.197	
	Cavo 9 vie collegamento valvole acqua lungh. 3 m 9-way cable for water valve connection 3 m long Cable 9 vías conexión válvulas agua long. 3 m		4679000.199	
	Cavo 13 vie collegamento valvole acqua lungh. 3 m 13-way cable for water valve connection 3 m long Cable 13 vías conexión válvulas agua long. 3 m		4679000.19D	
20	Gruppo di comando con flussometro Control unit with flow-meter Grupo de mando con medidor de caudal			*

7	Sensore di velocità induttivo con cavo 5 m Inductive speed sensor with 5 m cable Sensor inductivo de velocidad con cable 5 m		467100.086	A-113
16	Cavo collegamento valvole idrauliche 7 funzioni olio lungh. 3 m Cable for water valve connection, 7 oil functions, 3 m long Cable conexión válvulas hidráulicas 7 funciones aceite long. 3 m		4679000.191	
	Cavo collegamento valvole idrauliche 9 funzioni olio lungh. 3 m Cable for water valve connection, 9 oil functions, 3 m long Cable conexión válvulas hidráulicas 9 funciones aceite long. 3 m		4679000.192	
28	Prolunga cavo di collegamento grigio lungh. 3 m 'Grey' extension cable - 3 m Prolongación cable de conexión "gris" long. 3 m		46732000.120	
	Prolunga cavo di collegamento grigio lungh. 6 m 'Grey' extension cable - 6 m Prolongación cable de conexión "gris" long. 6 m		46732000.122	
29	Prolunga cavo di collegamento nero lungh. 3 m 'Black' extension cable - 3 m Prolongación cable de conexión "negro" long. 3 m		46732000.110	
	Prolunga cavo di collegamento nero lungh. 6 m 'Black' extension cable - 6 m Prolongación cable de conexión "negro" long. 6 m		46732000.112	
30	Prolunga per sensori lungh. 3 m Sensor extension - 3 m Prolongación para sensores long. 3 m		466553.220	
	Prolunga per sensori lungh. 5 m Sensor extension - 5 m Prolongación para sensores long. 5 m		466553.230	
31	Gruppo di comando idraulico Hydraulic control unit Grupo de mando hidráulico			*
32	Sensore di pressione Pressure sensor Sensor de presión		466113.200 466113.500	A-114
	Sensore RPM RPM sensor Sensor RPM		467100.100 467100.086	A-113
34	Flussometro riempimento Filling flow-meter Medidor de caudal llenado			*
	Sensore di livello Level sensor Sensor de nivel		466113.004	A-114
58	Supporto a ventosa singola per pannello deviatori Single suction cup for switch box Soporte de ventosa individual para panel conmutadores		467040.650	A-114
	Supporto a ventosa tripla per pannello deviatori Triple suction cup for switch box Soporte de ventosa triple para panel conmutadores		467040.660	A-114
78	Prolunga cavo di collegamento lungh. 3 m Extension cable - 3 m Prolongación cable de conexión long. 3 m		4679000.111	

\*Accessori di completamento nel capitolo:  
 \*Accessories available in chapter:  
 \*Accesorios de terminación en el capítulo:

**CONTROL UNITS**

**SCHEMA DI INSTALLAZIONE**

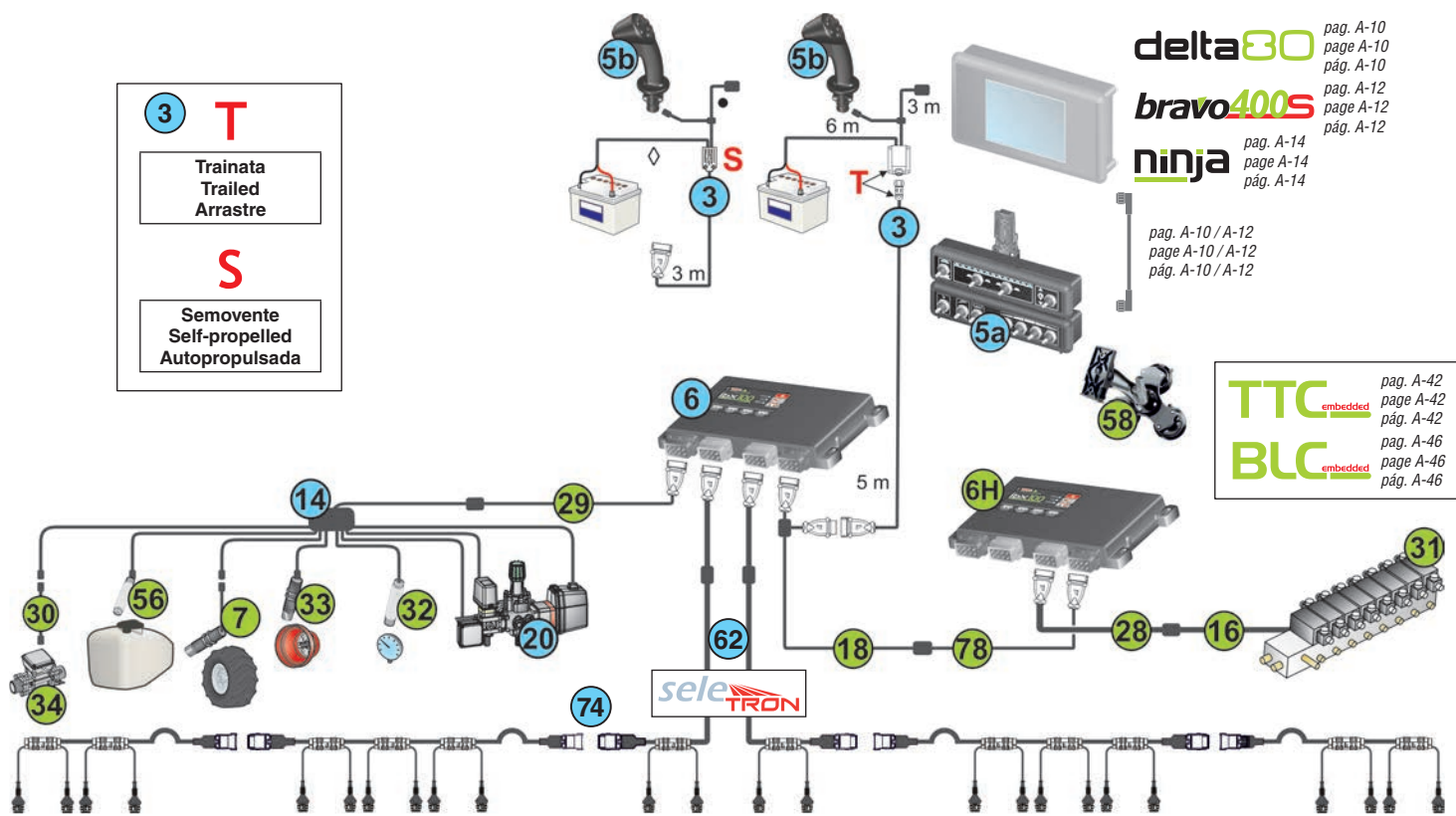
**INSTALLATION DIAGRAM**

**ESQUEMA DE INSTALACIÓN**

**VERSIONE PER SELETRON  
E COMANDI IDRAULICI**

**VERSION FOR SELETRON  
AND HYDRAULIC CONTROLS**

**VERSIÓN PARA SELETRON  
Y MANDOS HIDRÁULICOS**



**3 T**  
Trainata  
Trailed  
Arrastre

**S**  
Semovente  
Self-propelled  
Autopropulsada

**delta80** pag. A-10  
page A-10  
pág. A-10

**bravo400S** pag. A-12  
page A-12  
pág. A-12

**ninja** pag. A-14  
page A-14  
pág. A-14

pag. A-10 / A-12  
page A-10 / A-12  
pág. A-10 / A-12

**TTC** embedded pag. A-42  
page A-42  
pág. A-42

**BLC** embedded pag. A-46  
page A-46  
pág. A-46

**Da ordinare a parte:**  
**To be order separately:**  
**Se debe pedir por separado:**

		<b>COD. CODE CÓD.</b>	<b>PAG. PAGE PÁG.</b>
Cavo collegamento DELTA 80 - Unità di controllo IBX100 Sprayer - batteria Cable connecting DELTA 80 - Control unit IBX100 Sprayer - battery Cable conexión DELTA 80 - Unidad de control IBX100 Sprayer - batería	<b>T</b>	4679000.151	
	<b>S</b> ∅ 6m ● 6m	4679000.101	
	<b>S</b> ∅ 2m ● 3m	4679000.102	
<b>3</b> Cavo collegamento BRAVO 400S - Unità di controllo IBX100 Sprayer - batteria Cable connecting BRAVO 400S - Control unit IBX100 Sprayer - battery Cable conexión BRAVO 400S - Unidad de control IBX100 Sprayer - batería	<b>T</b>	4679000.153	
	<b>S</b> ∅ 6m ● 6m	4679000.106	
	<b>S</b> ∅ 2m ● 3m	4679000.107	
Cavo collegamento NINJA - Unità di controllo IBX100 Sprayer - batteria Cable connecting NINJA - Control unit IBX100 Sprayer - battery Cable conexión NINJA - Unidad de control IBX100 Sprayer - batería	<b>S</b> ∅ 3m ● 1,5m	4670900.100	
<b>5a</b> Pannelli deviatori Switch boxes Paneles conmutadores		4674AXXXX	A-39
<b>5b</b> Joystick Explorer		46701801	A-38
<b>6</b> Unità di controllo IBX100 Sprayer Control unit IBX100 Sprayer Unidad de control IBX100 Sprayer		4679000	A-25
<b>14</b> Cavo sensori lungh. 3 m + valvola generale + valvola di regolazione Sensor cable 3 m long + main valve + control valve Cable sensores long. 3 m + válvula general + válvula de regulación		4679000.110	
<b>20</b> Gruppo di comando con flussometro Control unit with flow-meter Grupo de mando con medidor de caudal			*
<b>62</b> Cavi Seletron Seletron cables Cables Seletron			A-36
<b>74</b> Battery Booster		46701901	A-37

**Da ordinare per versione idraulica**  
**To be ordered for hydraulic version**  
**Pedir para versión hidráulica**

		<b>COD. CODE CÓD.</b>	<b>PAG. PAGE PÁG.</b>
<b>6H</b> Unità di controllo IBX100 Hydraulic Control unit IBX100 Hydraulic Unidad de control IBX100 Hydraulic		4679003	A-25
<b>16</b> Cavo collegamento valvole idrauliche 7 funzioni olio lungh. 3 m Cable for water valve connection, 7 oil functions, 3 m long Cable conexión válvulas hidráulicas 7 funciones aceite long. 3 m		4679000.191	
	Cavo collegamento valvole idrauliche 9 funzioni olio lungh. 3 m Cable for water valve connection, 9 oil functions, 3 m long Cable conexión válvulas hidráulicas 9 funciones aceite long. 3 m		4679000.192
<b>18</b> Cavo collegamento per unità di controllo IBX100 (funzione idraulica) Connection cable for control unit IBX100 (hydraulic function) Cable conexión para unidad de control IBX100 (función hidráulica)		4679000.120	
<b>31</b> Gruppo di comando idraulico Hydraulic control unit Grupo de mando hidráulico			*

**Accessori:**  
**Accessories:**  
**Accesorios:**

		<b>COD. CODE CÓD.</b>	<b>PAG. PAGE PÁG.</b>
<b>7</b> Sensore di velocità induttivo con cavo 5 m Inductive speed sensor with 5 m cable Sensor inductivo de velocidad con cable 5 m		467100.086	A-113
<b>28</b> Prolunga cavo di collegamento grigio lungh. 3 m 'Grey' extension cable - 3 m Prolongación cable de conexión "gris" long. 3 m	Prolunga cavo di collegamento grigio lungh. 6 m 'Grey' extension cable - 6 m Prolongación cable de conexión "gris" long. 6 m	46732000.120	
	Prolunga cavo di collegamento nero lungh. 3 m 'Black' extension cable - 3 m Prolongación cable de conexión "negro" long. 3 m	46732000.110	
<b>29</b> Prolunga cavo di collegamento nero lungh. 6 m 'Black' extension cable - 6 m Prolongación cable de conexión "negro" long. 6 m	Prolunga per sensori lungh. 3 m Sensor extension - 3 m Prolongación para sensores long. 3 m	466553.220	
	Prolunga per sensori lungh. 5 m Sensor extension - 5 m Prolongación para sensores long. 5 m	466553.230	
<b>32</b> Sensore di pressione Pressure sensor Sensor de presión		466113.200	A-114
		466113.500	
<b>33</b> Sensore RPM RPM sensor Sensor RPM		467100.100	A-113
		467100.086	
<b>34</b> Flussometro riempimento Filling flow-meter Medidor de caudal llenado			*
<b>56</b> Sensore di livello Level sensor Sensor de nivel		466113.004	A-114
<b>58</b> Supporto a ventosa singola per pannello deviatori Single suction cup for switch box Soporte de ventosa individual para panel conmutadores		467040.650	A-114
	Supporto a ventosa tripla per pannello deviatori Triple suction cup for switch box Soporte de ventosa triple para panel conmutadores		467040.660
<b>78</b> Prolunga cavo di collegamento lungh. 3 m Extension cable - 3 m Prolongación cable de conexión long. 3 m		4679000.111	

\*Accessori di completamento nel capitolo:  
\*Accessories available in chapter:  
\*Accesorios de terminación en el capítulo:

**CONTROL UNITS**

## CARATTERISTICHE

IBX100 Sprayer/Hydraulic ISOBUS è l'unità di controllo (*Implement ECU*) che collegata ad una trattore ISOBUS, permette di gestire tutte le più avanzate funzioni della macchina da diserbo.

- In un'unica schermata verranno mostrati i parametri per la gestione dell'irrorazione.

## FEATURES

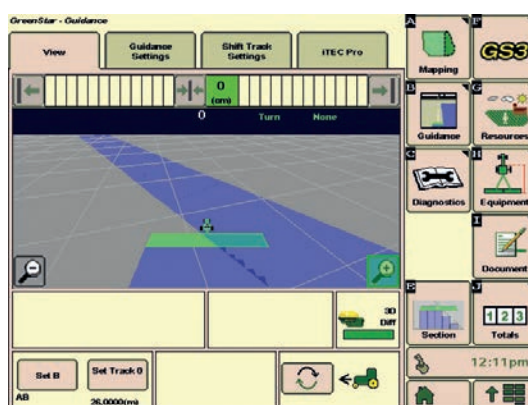
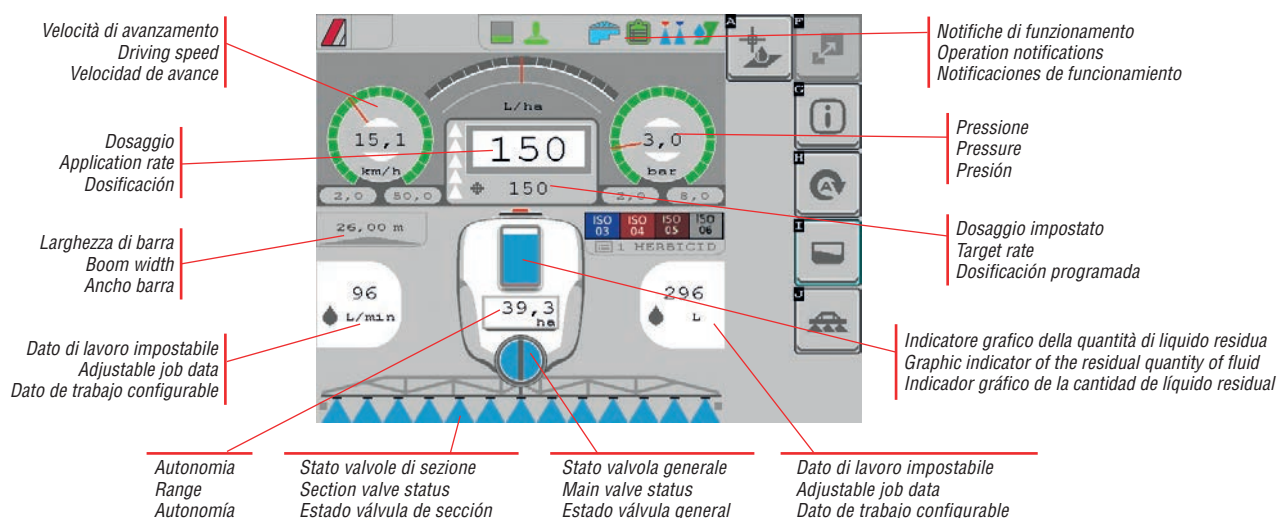
IBX100 Sprayer/Hydraulic is the control unit (*Implement ECU*) which, if connected to ISOBUS tractor, allows managing all the most advanced functions of the crop sprayer.

- The same display will show the parameters for spraying management.

## CARACTERÍSTICAS

IBX100 Sprayer/Hydraulic ISOBUS, es la unidad de control (*Implement ECU*) que, al estar conectada a un tractor ISOBUS, permite gestionar todas las funciones más avanzadas de la máquina para tratamiento con barras.

- En una única pantalla se visualizan los parámetros para la gestión de la pulverización.



\* Monitor JOHN DEERE®

- IBX100 può essere configurata per gestire le valvole Seletron (fino a 104) o valvole di sezione (fino a 13). Se il Virtual terminal prevede la funzionalità (Task controller) le valvole verranno controllate automaticamente per evitare sovrapposizioni e trattamenti al di fuori del campo.

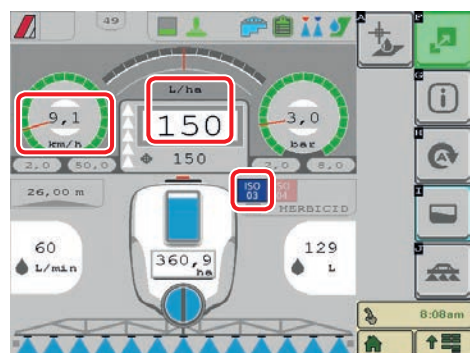
- IBX100 can be set up to manage the Seletron valves (up to 104) or section valves (up to 13). If the Virtual terminal features the special function (Task controller) the valves are automatically controlled to avoid spray overlap and off target spraying.

- IBX100 se puede configurar para gestionar las válvulas Seletron (hasta 104) o las válvulas de sección (hasta 13). Si el Virtual terminal prevé la funcionalidad (Task controller) las válvulas se controlarán automáticamente para evitar superposiciones y tratamientos fuera del campo.



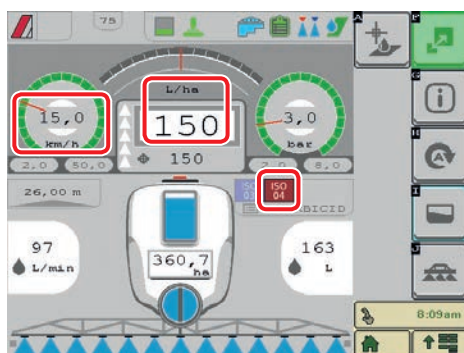
## CARATTERISTICHE

- Selezione automatica dell'ugello più adatto al dosaggio e alla velocità (solo con Seletron doppio e quadruplo).



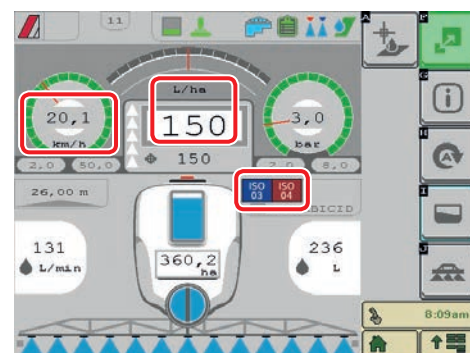
## FEATURES

- Automatic selection of the most suitable nozzle according to spray rate and speed (only with twin and fourfold Seletron).



## CARACTERÍSTICAS

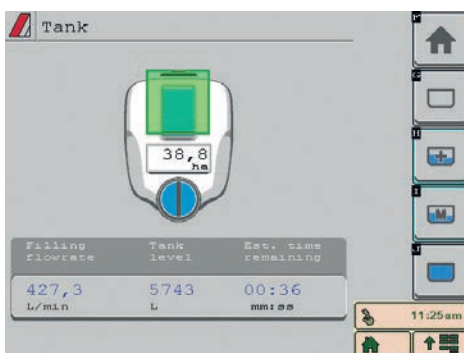
- Selección automática de la boquilla más apta a la dosificación y a la velocidad (solo con Seletron doble o cuádruple).



- Indicazione del livello di liquido effettivamente presente in cisterna.
- Calibrazione automatica del sensore di livello cisterna, con possibilità di esportare/importare il profilo della cisterna.

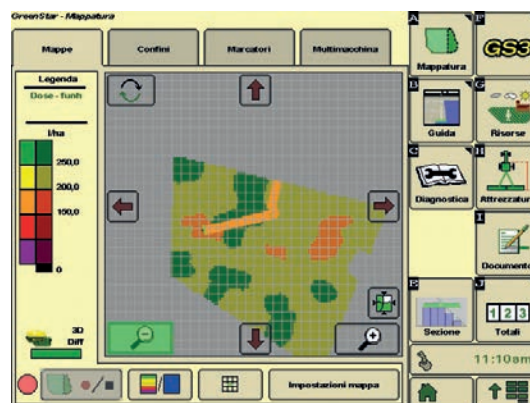
- Level indicator showing the quantity of liquid left in the tank.
- Automatic calibration of tank level sensor, with the possibility to export/import tank profile.

- Indicación del nivel de líquido efectivamente presente en la cisterna
- Calibración automática del sensor de nivel tanque, con posibilidad de exportar/importar el perfil del tanque.



- Gestione applicazione variabile tramite mappe in formato Shape.
- Variable spray rate management through Shape prescription maps.
- Gestión aplicación variable a través de mapas en formato Shape.

\*JOHN DEERE® è un marchio registrato della rispettiva azienda. JOHN DEERE® is a registered trademark. JOHN DEERE® es una marca registrada de la respectiva empresa.



\* Monitor JOHN DEERE®

- Possibilità di gestione ugelli (Seletron) per trattamento bordo campo.
- Possibility to manage the nozzles (Seletron) for field boundary treatment.
- Posibilidad de gestión boquillas (Seletron) para el tratamiento borde del campo.



# SISTEMA DI CONTROLLO ISOBUS PER BARRA DA DISERBO

## ISOBUS CONTROL SYSTEM FOR SPRAYER

### SISTEMA ISOBUS PARA BARRA DE PULVERIZACIÓN

# ibx100 ISOBUS

▲▲▲ SPRAYER ISOBUS

#### SCHEMA DI INSTALLAZIONE E CONTENUTO DELLA CONFEZIONE

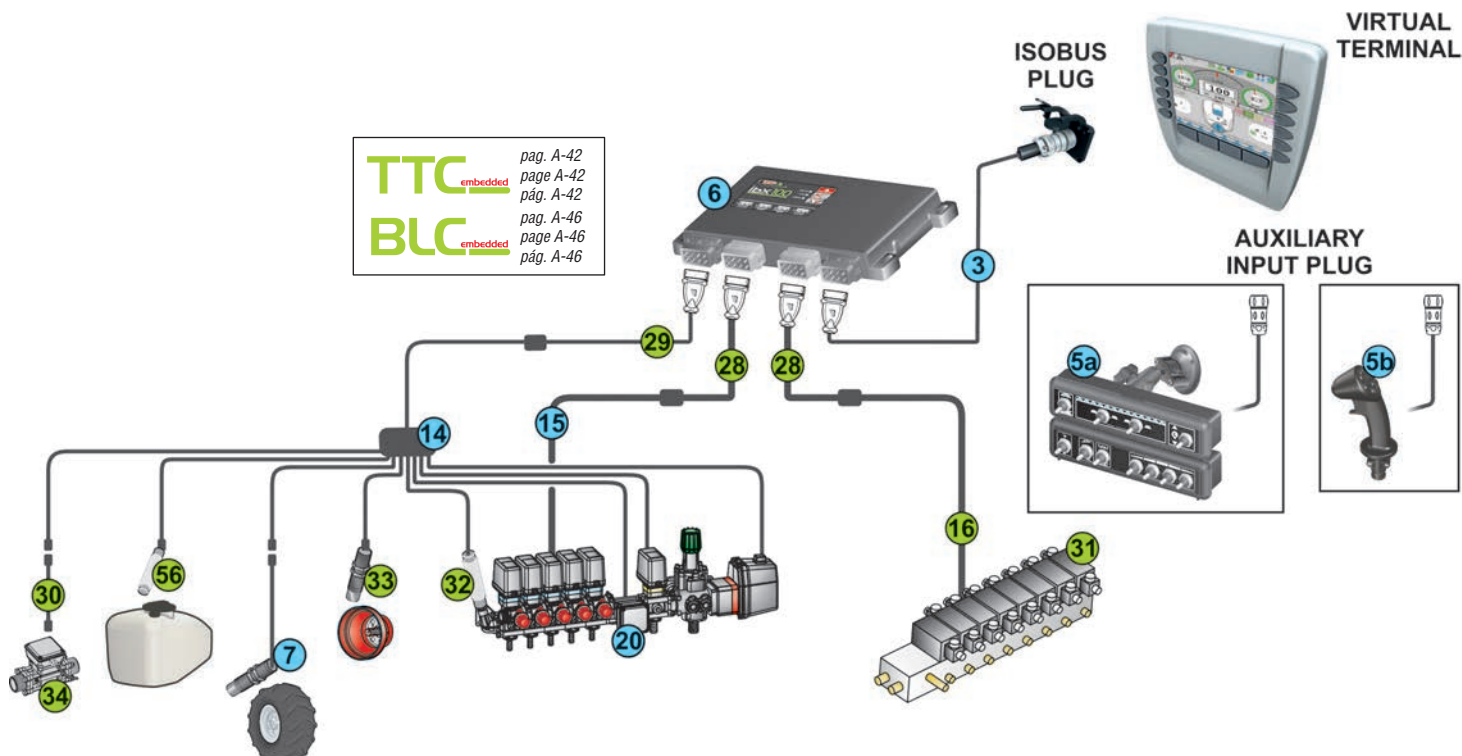
VERSIONE PER VALVOLE DI SEZIONE  
E COMANDI IDRAULICI

#### INSTALLATION DIAGRAM AND PACKAGE CONTENT

SECTION VALVE VERSION  
AND HYDRAULIC CONTROLS

#### ESQUEMA DE INSTALACIÓN Y CONTENIDO DEL EMBALAJE

VERSIÓN PARA VÁLVULAS DE SECCIÓN  
Y MANDOS HIDRÁULICOS



#### Da ordinare: Must be ordered: Se debe pedir:

		COD. CODE CÓD.	PAG. PAGE PÁG.
3	Cavo generale ISOBUS ISOBUS main cable Cable general ISOBUS	4679002.112	
5a	Pannelli deviatori Switch boxes Paneles conmutadores	468XXXXX	A-39
5b	Joystick Explorer	46701802	A-38
6	Unità di controllo IBX100 Sprayer ISOBUS Control unit IBX100 Sprayer ISOBUS Unidad de control IBX100 Sprayer ISOBUS	4679004	A-25
7	Sensore di velocità induttivo con cavo 5 m Inductive speed sensor with 5 m cable Sensor inductivo de velocidad con cable 5 m	467100.086	A-113
14	Cavo 5 vie collegamento valvole acqua lungh. 3 m 5-way cable for water valve connection 3 m long Cable 5 vías conexión válvulas agua long. 3 m	4679000.110	
15	Cavo 7 vie collegamento valvole acqua lungh. 3 m 7-way cable for water valve connection 3 m long Cable 7 vías conexión válvulas agua long. 3 m	4679000.197	
	Cavo 9 vie collegamento valvole acqua lungh. 3 m 9-way cable for water valve connection 3 m long Cable 9 vías conexión válvulas agua long. 3 m	4679000.199	
	Cavo 13 vie collegamento valvole acqua lungh. 3 m 13-way cable for water valve connection 3 m long Cable 13 vías conexión válvulas agua long. 3 m	4679000.19D	
20	Gruppo di comando con flussometro Control unit with flow-meter Grupo de mando con medidor de caudal		*

#### Accessori: Accessories: Accesorios:

		COD. CODE CÓD.	PAG. PAGE PÁG.
16	Cavo collegamento valvole idrauliche 7 funzioni olio lungh. 3 m Cable for water valve connection, 7 oil functions, 3 m long Cable conexión válvulas hidráulicas 7 funciones aceite long. 3 m	4679000.191	
	Cavo collegamento valvole idrauliche 9 funzioni olio lungh. 3 m Cable for water valve connection, 9 oil functions, 3 m long Cable conexión válvulas hidráulicas 9 funciones aceite long. 3 m	4679000.192	
28	Prolunga cavo di collegamento grigio lungh. 3 m 'Grey' extension cable - 3 m Prolongación cable de conexión "gris" long. 3 m	46732000.120	
	Prolunga cavo di collegamento grigio lungh. 6 m 'Grey' extension cable - 6 m Prolongación cable de conexión "gris" long. 6 m	46732000.122	
29	Prolunga cavo di collegamento nero lungh. 3 m 'Black' extension cable - 3 m Prolongación cable de conexión "negro" long. 3 m	46732000.110	
	Prolunga cavo di collegamento nero lungh. 6 m 'Black' extension cable - 6 m Prolongación cable de conexión "negro" long. 6 m	46732000.112	
30	Prolunga per sensori lungh. 3 m Sensor extension - 3 m Prolongación para sensores long. 3 m	466553.220	
	Prolunga per sensori lungh. 5 m Sensor extension - 5 m Prolongación para sensores long. 5 m	466553.230	
31	Gruppo di comando idraulico Hydraulic control unit Grupo de mando hidráulico		*
32	Sensore di pressione Pressure sensor Sensor de presión	466113.200 466113.500	A-114
33	Sensore RPM RPM sensor Sensor RPM	467100.100 467100.086	A-113
34	Flussometro riempimento Filling flow-meter Medidor de caudal llenado		*
56	Sensore di livello Level sensor Sensor de nivel	466113.004	A-114

\*Accessori di completamento nel capitolo:  
\*Accessories available in chapter:  
\*Accesorios de terminación en el capítulo:

**CONTROL UNITS**

**SCHEMA DI INSTALLAZIONE E CONTENUTO DELLA CONFEZIONE**

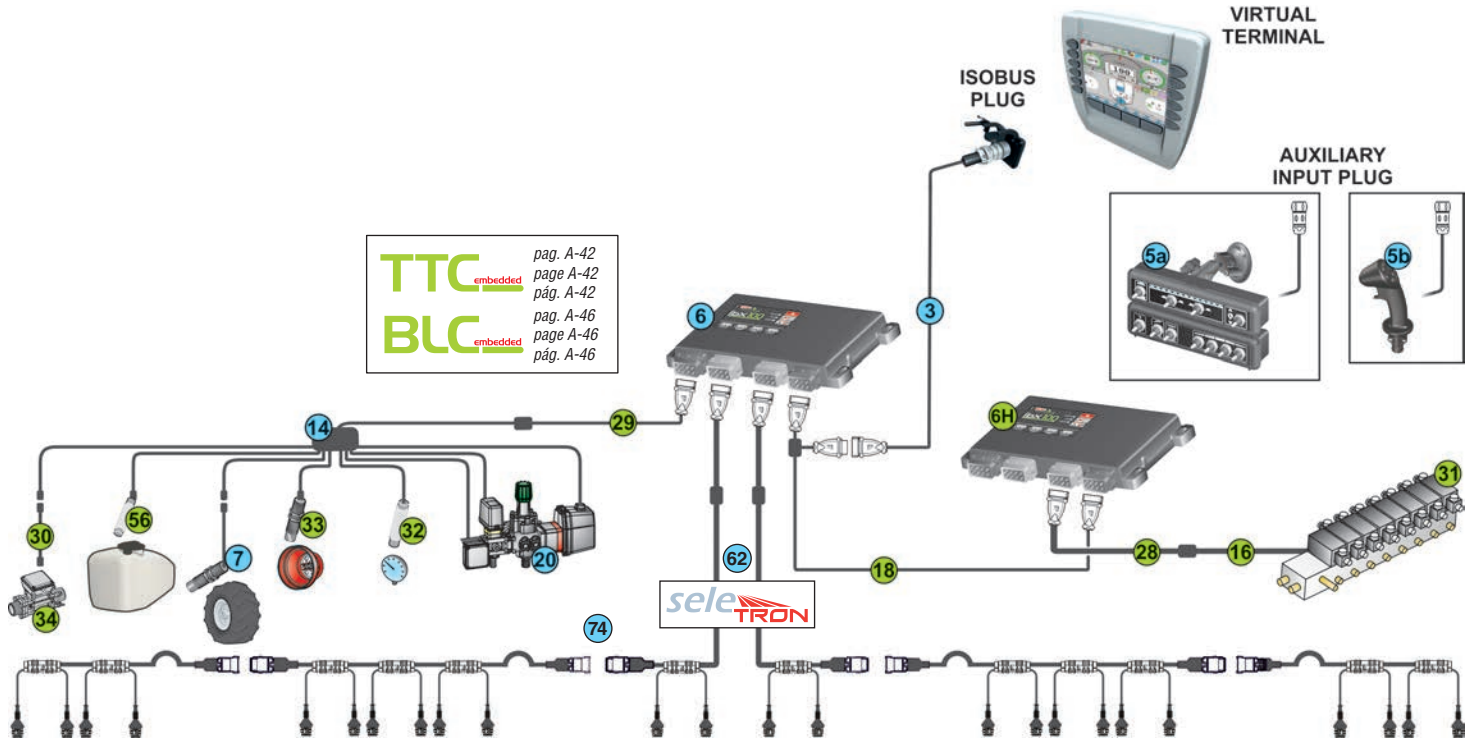
**INSTALLATION DIAGRAM AND PACKAGE CONTENT**

**ESQUEMA DE INSTALACIÓN Y CONTENIDO DEL EMBALAJE**

**VERSIONE PER SELETRON E COMANDI IDRAULICI**

**VERSION FOR SELETRON AND HYDRAULIC CONTROLS**

**VERSIÓN PARA SELETRON Y MANDOS HIDRÁULICOS**



**TTC** embedded pag. A-42  
 page A-42  
**BLC** embedded pag. A-46  
 page A-46

**Da ordinare:  
 Must be ordered:  
 Se debe pedir:**

**COD. CODE  
 Cód. PÁG.  
 PAGE**

3	Cavo generale ISOBUS ISOBUS main cable Cable general ISOBUS	4679002.112	
5a	Pannelli deviatori Switch boxes Paneles conmutadores	468XXXX	A-39
5b	Joystick Explorer	46701802	A-38
6	Unità di controllo IBX100 Sprayer ISOBUS Control unit IBX100 Sprayer ISOBUS Unidad de control IBX100 Sprayer ISOBUS	4679004	A-25
7	Sensore di velocità induttivo con cavo 5 m Inductive speed sensor with 5 m cable Sensor inductivo de velocidad con cable 5 m	467100.086	A-113
14	Cavo sensori lungh. 3 m + valvola generale + valvola di regolazione Sensor cable 3 m long + main valve + control valve Cable sensores long. 3 m + válvula general + válvula de regulación	4679000.110	
20	Gruppo di comando con flussometro Control unit with flow-meter Grupo de mando con medidor de caudal		*
62	Cavi Seletron Seletron cables Cables Seletron		A-36
74	Battery Booster	46701901	A-37

**Accessori:  
 Accessories:  
 Accesorios:**

**COD. CODE  
 Cód. PÁG.  
 PAGE**

3	Prolunga cavo di collegamento grigio lungh. 3 m 'Grey' extension cable - 3 m Prolongación cable de conexión "gris" long. 3 m	46732000.120	
28	Prolunga cavo di collegamento grigio lungh. 6 m 'Grey' extension cable - 6 m Prolongación cable de conexión "gris" long. 6 m	46732000.122	
29	Prolunga cavo di collegamento nero lungh. 3 m 'Black' extension cable - 3 m Prolongación cable de conexión "negro" long. 3 m	46732000.110	
29	Prolunga cavo di collegamento nero lungh. 6 m 'Black' extension cable - 6 m Prolongación cable de conexión "negro" long. 6 m	46732000.112	
30	Prolunga per sensori lungh. 3 m Sensor extension - 3 m Prolongación para sensores long. 3 m	466553.220	
30	Prolunga per sensori lungh. 5 m Sensor extension - 5 m Prolongación para sensores long. 5 m	466553.230	
32	Sensore di pressione Pressure sensor Sensor de presión	466113.200 466113.500	A-114
33	Sensore RPM RPM sensor Sensor RPM	467100.100 467100.086	A-113
34	Flussometro riempimento Filling flow-meter Medidor de caudal llenado		*
56	Sensore di livello Level sensor Sensor de nivel	466113.004	A-114
6H	Unità di controllo IBX100 Hydraulic ISOBUS Control unit IBX100 Hydraulic ISOBUS Unidad de control IBX100 Hydraulic ISOBUS	4679005	A-25
16	Cavo collegamento valvole idrauliche 7 funzioni olio lungh. 3 m Cable for water valve connection, 7 oil functions, 3 m long Cable conexión válvulas hidráulicas 7 funciones aceite long. 3 m	4679000.191	
16	Cavo collegamento valvole idrauliche 9 funzioni olio lungh. 3 m Cable for water valve connection, 9 oil functions, 3 m long Cable conexión válvulas hidráulicas 9 funciones aceite long. 3 m	4679000.192	
18	Cavo collegamento per unità di controllo IBX100 (funzione idraulica) Connection cable for control unit IBX100 (hydraulic function) Cable conexión para unidad de control IBX100 (función hidráulica)	4679000.120	
31	Gruppo di comando idraulico Hydraulic control unit Grupo de mando hidráulico		*

**DA ORDINARE PER VERSIONE IDRAULICA  
 TO BE ORDERED FOR HYDRAULIC VERSION  
 PEDIR PARA VERSIÓN HIDRÁULICA**

\*Accessori di completamento nel capitolo:  
 \*Accessories available in chapter:  
 \*Accesorios de terminación en el capítulo:

**CONTROL UNITS**

# CAVI DI COLLEGAMENTO CONNECTION CABLES CABLES DE CONEXIÓN



I cablaggi Seletron sono ora provvisti di un fusibile autoripristinabile per ogni calata, in modo da proteggere il cablaggio da qualsiasi evenienza, anche accidentale.

Il nuovo collegamento interno permette di ridurre la caduta di tensione e aumentare così il numero di Seletron collegabili.

Seletron harnesses are now equipped with a self-resetting fuse for each riser in order to protect the harness from any damage, also accidental. The new inner connection allows reducing voltage drop, thus increasing the number of Seletron units that can be connected.

Los cableados Seletron ahora están equipados en cada tramo vertical con un fusible de rearme automático, para proteger el cableado contra cualquier problema, incluso accidental.

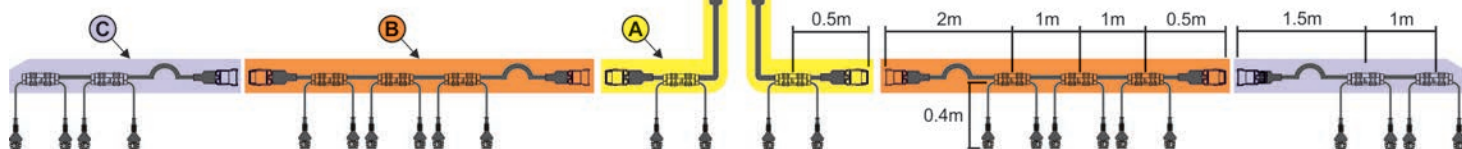
La nueva conexión interna permite reducir la caída de tensión y aumentar el número de Seletron que se pueden conectar.

Cavi con lunghezze differenti possono essere richiesti contattando i nostri uffici commerciali.  
Cables of different length available on request: contact our sales offices.  
Se pueden solicitar cables con longitudes diferentes contactando nuestras oficinas comerciales.



Portagetti SELETRON nella sezione:  
SELETRON nozzle holders in section:  
Porta-boquillas SELETRON en la sección:

## NOZZLES & CAPS



Cavi per **SELETRON SINGOLI**  
Cables for **SELETRON - SINGLE**  
Cables para **SELETRON INDIVIDUALES**

Cavi per **SELETRON DOPPI / QUAD**  
Cables for **SELETRON - TWIN / QUAD**  
Cables para **SELETRON DOBLES / QUAD**

Cavi per **SELETRON QUADRUPLI**  
Cables for **SELETRON - FOURFOLD**  
Cables para **SELETRON CUADRUPLES**



	COD. CODE CÓD.	n° SELETRON	Lungh. cavo (m) Cable length (m) Long. cable (m)
A	467 491 C020.321	2	2
	467 491 C020.320	2	9,5
	467 491 C031.321	3	2,5
	467 491 C031.320	3	10
	467 491 C041.320	4	10,5
B	467 492 C031.300	3	3
	467 492 C041.300	4	3,5
	467 492 C051.300	5	4
	467 492 C061.300	6	4,5
	467 492 C071.300	7	5
	467 492 C081.300	8	5,5
	467 492 C091.300	9	6
	467 492 C101.300	10	6,5
	467 492 C111.300	11	7
	467 492 C121.300	12	7,5
	467 492 C131.300	13	8
	467 492 C141.300	14	8,5
	467 492 C151.300	15	9
	467 492 C161.300	16	9,5
	467 492 C171.300	17	10
467 492 C181.300	18	10,5	
467 492 C191.300	19	11	
467 492 C201.300	20	11,5	
C	467 493 C031.300	3	2
	467 493 C041.300	4	2,5
	467 493 C051.300	5	3
	467 493 C061.300	6	3,5
467 493 C071.300	7	4	
467 493 C081.300	8	4,5	

	COD. CODE CÓD.	n° SELETRON	Lungh. cavo (m) Cable length (m) Long. cable (m)
A	467 491 D020.321	2	2
	467 491 D020.320	2	9,5
	467 491 D031.321	3	2,5
	467 491 D031.320	3	10
	467 492 D031.300	3	3
B	467 492 D041.300	4	3,5
	467 492 D051.300	5	4
	467 492 D061.300	6	4,5
	467 492 D071.300	7	5
	467 492 D081.300	8	5,5
	467 492 D091.300	9	6
	467 492 D101.300	10	6,5
	467 492 D111.300	11	7
	467 492 D121.300	12	7,5
	467 492 D131.300	13	8
	467 492 D141.300	14	8,5
	467 492 D151.300	15	9
	467 492 D161.300	16	9,5
	467 492 D171.300	17	10
	467 492 D181.300	18	10,5
467 492 D191.300	19	11	
467 492 D201.300	20	11,5	
C	467 493 D031.300	3	2
	467 493 D041.300	4	2,5
	467 493 D051.300	5	3
	467 493 D061.300	6	3,5
467 493 D071.300	7	4	
467 493 D081.300	8	4,5	

### Numero massimo Seletron collegabili - Maximum number of Seletron that can be connected - Número máximo Seletron conectables

SELETRON	Senza Battery Booster - Without Battery Booster - Sin Battery Booster			Con Battery Booster - With Battery Booster - Con Battery Booster		
	Singoli - Single - Individuales	Doppi - Twin - Dobles	Quadrupli - Fourfold - Cuádruples	Singoli - Single - Individuales	Doppi - Twin - Dobles	Quadrupli - Fourfold - Cuádruples
	128	64	32	128	128	72
	*	*	*	128	128	72

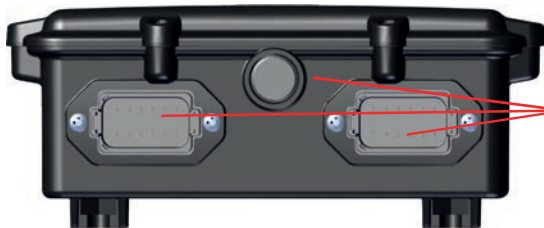
\* Non è possibile garantire il corretto funzionamento senza Battery Booster, perché non si conoscono le caratteristiche della fonte di alimentazione alla presa ISOBUS.  
Without Battery Booster, correct operation cannot be ensured, because the features of the power source to the ISOBUS socket are unknown.

No es posible garantizar el funcionamiento correcto sin Battery Booster, porque no se conocen las características de la fuente de alimentación a la toma ISOBUS.

BATTERY BOOSTER è un accumulatore di energia da inserire in un impianto con SELETRON, per poter collegare un numero maggiore di valvole, sopperendo ai limiti dell'impianto elettrico della macchina agricola.

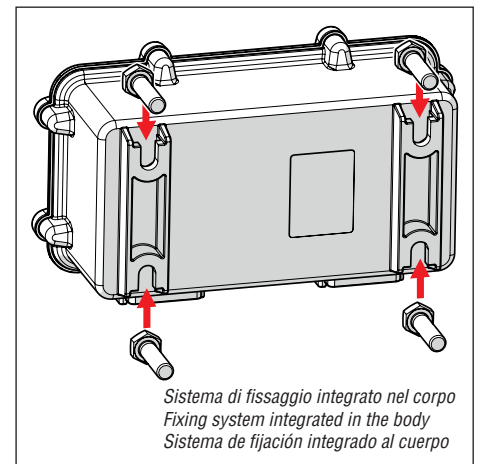
BATTERY BOOSTER is a power accumulator that, used in a system with SELETRON, allows connecting a higher number of valves making up for the limits of the tractor and machine electric system.

BATTERY BOOSTER es un acumulador de energía que, al intercalarse con un sistema SELETRON, permite conectar un número mayor de válvulas compensando los límites del sistema eléctrico del tractor y de la máquina.



Connettori e corpo a tenuta stagna  
Connectors and watertight body  
Conectores y cuerpo hermético

COD.  
CODE  
CÓD.  
**467 01901**



## CARATTERISTICHE PRINCIPALI

- Indicazione LED delle modalità di funzionamento / errore
- Protezione contro l'inversione di polarità e i cortocircuiti
- Grado di protezione: IP 69K
- Il kit comprende:  
nr. 1 Battery Booster  
nr. 1 cavo adattatore

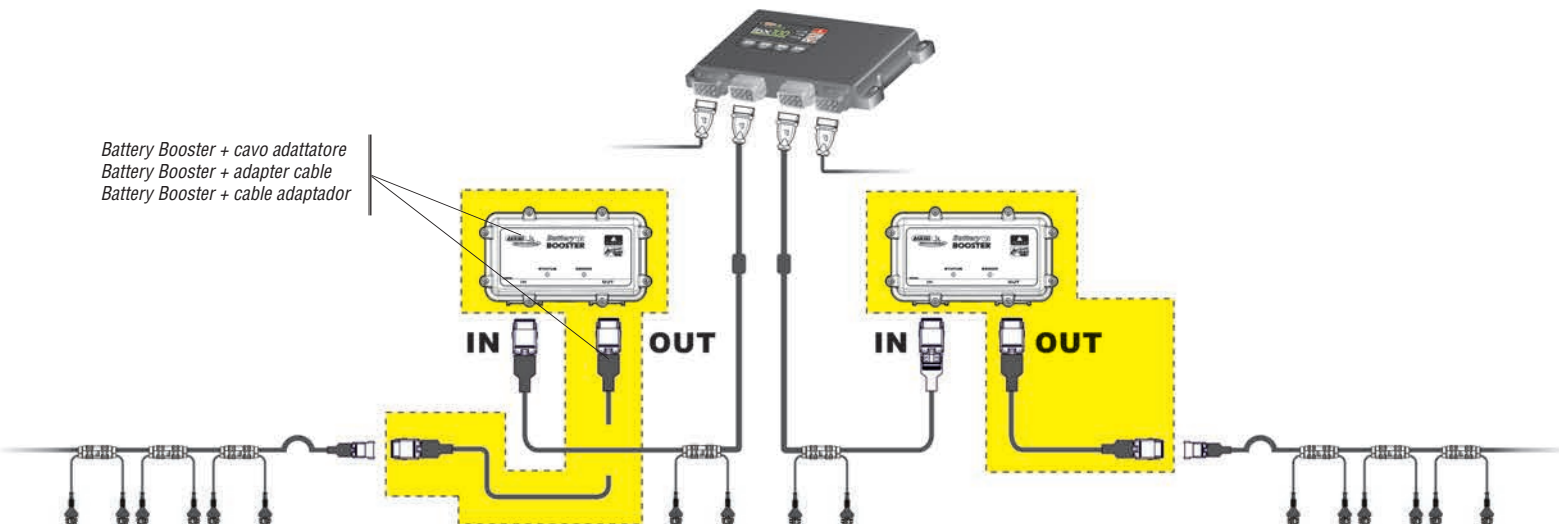
## MAIN FEATURES

- LEDs indicating operation modes / errors.
- Protection against polarity inversion and short-circuits
- Protection class: IP 69K
- The kit includes:  
no. 1 Battery Booster  
no. 1 adapter cable

## PRINCIPALES CARACTERÍSTICAS

- Indicación LED de las modalidades de funcionamiento / error.
- Protección contra inversión de polaridad y cortocircuito
- Grado de protección: IP 69K
- El kit incluye:  
n.º 1 Battery Booster  
n.º 1 cable adaptador

Battery Booster + cavo adattatore  
Battery Booster + adapter cable  
Battery Booster + cable adaptador



# JOYSTICK MULTIFUNZIONE MULTIFUNCTION JOYSTICK JOYSTICK MULTIFUNCIÓN

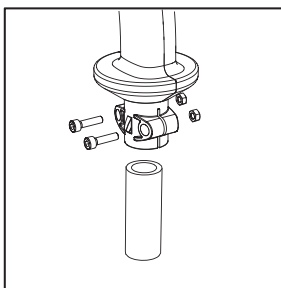
EXPLORER è un joystick di nuova concezione che permette di gestire le funzioni principali della macchina (irrorazione e idraulica) direttamente dall'impugnatura, garantendo nel contempo un solido punto di ancoraggio ed il perfetto controllo dell'accelerazione.

EXPLORER is the new joystick that allows to manage all spraying and hydraulic functions directly from the handle, ensuring a solid anchor point and a stable acceleration control.

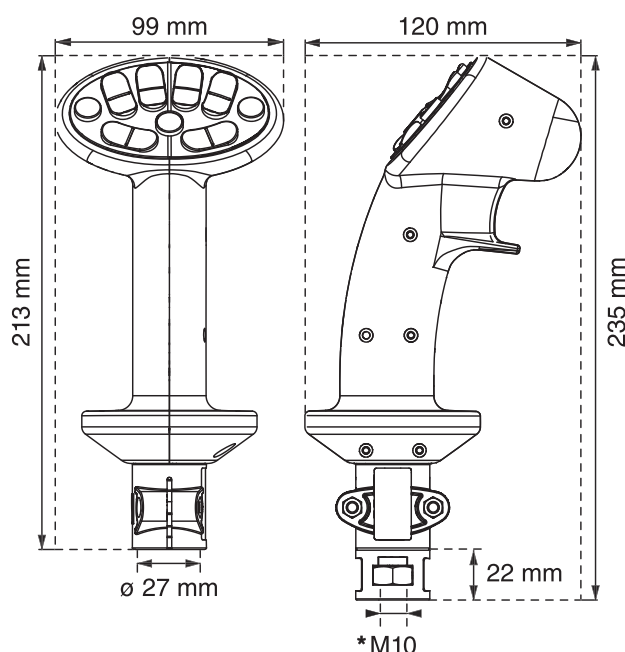
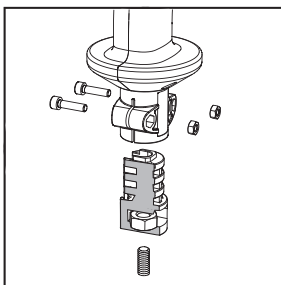
EXPLORER es el nuevo Joystick que permite controlar todas las funciones principales de la máquina (pulverización y hidráulica) directamente desde el mando, para asegurar un sólido punto de anclaje y el control de la aceleración.



Fissaggio a morsetto  
Clamp-fixing  
Fijación de abrazadera



Fissaggio con filetto  
Threaded fixing  
Soporte roscado



\* Altre misure disponibili su richiesta  
\* Different sizes available on request  
\* Otras medidas disponibles bajo demanda

## CARATTERISTICHE PRINCIPALI

- Trasmissione tattile all'operatore dei messaggi di stato mediante vibrazione (**haptic technology**).
  - 15 tasti per controllare fino a 39 funzioni, distribuiti su tre pagine e selezionabili mediante pulsanti dedicati.
  - 4 LED di stato.
  - Tastiera in gomma silconica con retroilluminazione.
  - Montaggio a morsetto (Ø 27 mm) o con filetto M10.
  - Completamente impermeabile IP65.
  - Tensione di alimentazione 9-16 Vdc.
- 
- **Versione A-net CAN-BUS**, per il collegamento diretto a DELTA 80 / BRAVO400S e NINJA, che permette la sostituzione completa del pannello deviatori.
  - Completo di:  
Cavo di collegamento lungh. 80 cm.
- 
- **Versione ISOBUS (AUX-N)** con assegnazione automatica delle funzioni (se collegato ad una centralina **ISOBUS ARAG IBX100**).
  - Completo di:  
Cavo di collegamento lungh. 80 cm.  
**Adattatore ISOBUS (solo per cod. 46701802).**

## MAIN FEATURES

- Tactile feedback about status messages will be transmitted through vibration (**haptic technology**).
  - 15 keys to control up to 39 functions spread over three pages and selectable using dedicated buttons.
  - 4 status LED.
  - Silicon rubber backlit keyboard.
  - Mounting clamp (Ø 27mm) or threaded M10.
  - Completely waterproof IP65.
  - Power supply 9-16 Vdc.
- 
- **A-net CAN-BUS version** for direct connection to DELTA 80 / BRAVO400S and NINJA which completely replaces the panel switches.
  - Provided with:  
Connecting cable 80 cm.
- 
- **ISOBUS version (AUX-N)** with automatic assignment of functions when connected to **ISOBUS ARAG IBX100** control unit.
  - Provided with:  
Connecting cable 80 cm.  
**ISOBUS adapter (for code 46701802 only).**

## PRINCIPALES CARACTERÍSTICAS

- Transmisión de vibración (**haptic technology**) para transmitir mensajes de estado al operador.
  - 15 teclas para controlar hasta 39 funciones repartidas en tres páginas, seleccionables mediante los pulsadores.
  - 4 LED de estado.
  - Teclado en goma de silicona con retroiluminación.
  - Posibilidad de montaje con abrazadera de Ø27mm o por soporte roscado M10.
  - IP65 totalmente estanco.
  - Tensión de alimentación 9-16 Vdc.
- 
- **Versión A-net CAN-BUS** para la conexión a las computadoras DELTA 80 / BRAVO400S y NINJA que reemplaza totalmente los paneles conmutadores.
  - Completo de:  
Cable de conexión 80 cm.
- 
- **Versión ISOBUS (AUX-N)** con la asignación automática de funciones cuando conectada a una unidad de control **ISOBUS ARAG IBX100**.
  - Completo de:  
Cable de conexión 80 cm.  
**Adaptador ISOBUS (solo para cód. 46701802).**

**Pannelli deviatori per la gestione delle valvole di sezione.**

- Versioni per 5, 7 e 13 sezioni di barra (13 vie a comando sequenziale)
  - Versione con 7 o 9 funzioni idrauliche
  - Montaggio tramite staffa a baionetta (se fissato a Delta 80 / Bravo 400S) o supporto a ventosa (da ordinare separatamente, pag. A-114).
- 
- **Versione A-net CAN-BUS**, per il collegamento diretto a DELTA 80 e BRAVO 400S.
  - Cavo di collegamento da ordinare separatamente (vedi schemi alle pag. A-11 / A-13).
- 
- **Versione ISOBUS (AUX-N)** con assegnazione automatica delle funzioni (se collegato ad una centralina **ISOBUS ARAG IBX100**).
  - Completo di cavo di collegamento lunghi. 1 m. (solo per versione ISOBUS).

**Switch boxes for section valve control.**

- Available with 5, 7 and 13 boom sections control (13 ways sequential)
  - Version with 7 or 9 hydraulic functions
  - Bayonet-bracket assembly (if secured to Delta 80 / Bravo 400S) or mount with suction cup (to be ordered separately, page A-114).
- 
- **A-Net CAN-BUS version**, for direct connection to DELTA 80 and BRAVO 400S.
  - Connection cable to be ordered separately (refer to diagrams on pages A-11 / A-13).
- 
- **ISOBUS (AUX-N)** version with automatic function allocation (if connected to **ISOBUS ARAG IBX100** control unit).
  - Complete with connection cable length 1 m. (for ISOBUS version, only).

**Paneles conmutadores para la gestión de las válvulas de sección.**

- Disponibles de 5, 7 y 13 secciones de barra (13 vías con mando secuencial)
  - Versión con 7 o 9 funciones hidráulicas
  - Montaje mediante sostén de bayoneta (si está fijado a Delta 80 / Bravo 400S) o soporte a ventosa (para pedir por separado, pág. A-114).
- 
- **Versión A-Net CAN-BUS**, para la conexión directa a DELTA 80 y BRAVO 400S.
  - Cable de conexión para pedir por separado (ver esquemas en las pág. A-11 / A-13).
- 
- **Versión ISOBUS (AUX-N)** con asignación automática de las funciones (si está conectado a una centralita **ISOBUS ARAG IBX100**).
  - Suministrado con cable de conexión long. 1 m. (sólo para la versión ISOBUS).



A-net CANbus	ISO BUS	Vie Ways Vías	Funzioni idrauliche Hydraulic functions Funciones hidráulicas
COD. / CODE / CÓD.			
467 4A0510.960	468 22511	5	7
467 4A0710.960	468 22711	7	7
467 4A0720.960	468 22721	7	9
467 4A0D10.960	468 22D11	13*	7
467 4A0D20.960	468 22D21	13*	9

A-net CANbus	ISO BUS	Vie Ways Vías	Funzioni idrauliche Hydraulic functions Funciones hidráulicas
COD. / CODE / CÓD.			
467 4A0500.960	468 22501	5	---
467 4A0700.960	468 22701	7	---
467 4A0D00.960	468 22D01	13*	---

\*

Il controllo sequenziale permette di comandare fino a 13 settori di barra mediante due soli deviatori, uno per il lato destro e uno per il sinistro. Un apposito software di gestione delle sezioni permette di agire secondo la modalità prescelta e di gestire, azionando un solo comando, più sezioni o semibarre contemporaneamente.

Sequential control allows the user to command up to 13 boom sections using two switches only, one for the right side and one for the left side. A special software controlling boom sections allows the operator to work according to the preset mode and control more sections or half booms at the same time by simply activating just one control.

El control secuencial permite mandar hasta 13 sectores de barra por medio de sólo dos conmutadores, uno para el lado derecho y uno para el izquierdo. Un específico software de administración de las secciones permite operar de acuerdo a la modalidad preseleccionada y administrar varias secciones o semibarras contemporáneamente, simplemente tocando uno de los mandos.



Controllo di 13 valvole tramite due soli deviatori che aprono e chiudono le sezioni in maniera sequenziale.

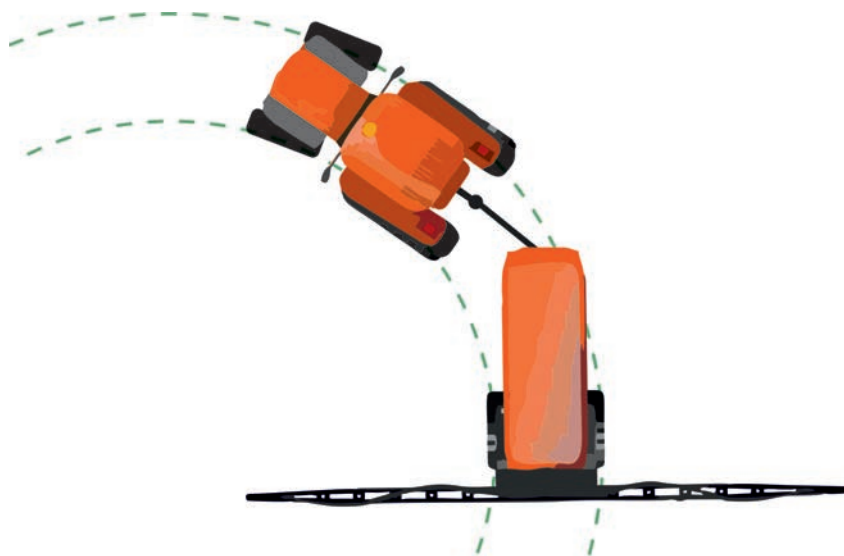
13 valves controlled by only 2 switches which sequentially open and close all sections.

Control de 13 válvulas por medio de dos conmutadores que abren y cierran las secciones de manera secuencial.

**TTC** è un'importante funzione supplementare sviluppata per centraline IBX100 Hydraulic. Grazie a questa nuova funzionalità è possibile gestire il timone o l'assale sterzante di una macchina da diserbo trainata, e guidare le ruote del traino per sovrapporsi con precisione alle tracce di calpestio della trattrice, così da ridurre al minimo lo schiacciamento della coltura.

**TTC** is an important supplementary function developed for IBX100 Hydraulic control units. Thanks to this new feature it is possible to manage the draw bar or steering axle of a trailed crop sprayer to precisely follow the tram line minimizing crushing of the crop.

**TTC** es una importante función suplementaria desarrollada para centralitas IBX100 Hydraulic. Gracias a esta nueva funcionalidad es posible gestionar el timón o el eje de viraje de una máquina herbicida de arrastre, y guiar las ruedas del remolque para poder sobreponerse con precisión para poder sobreponerse con precisión al trazado de pasos del tractor, en modo de reducir al mínimo el aplastamiento del cultivo.



#### TIMONE STERZANTE

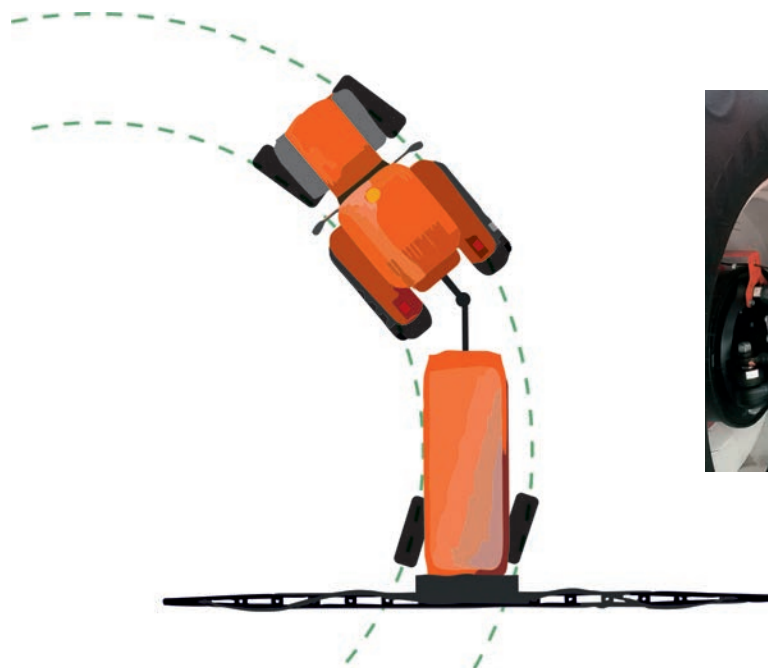
Misurando l'angolazione del timone, IBX100 è in grado di controllare il cilindro idraulico del timone e di variare l'angolo di sterzo del rimorchio.

#### DRAW BAR

by measuring the draw bar angle, IBX100 controls the hydraulic cylinder and allows to vary the draw bar steering angle.

#### TIMÓN DE VIRAJE

Midiendo el ángulo del timón, IBX100 puede controlar el cilindro hidráulico del timón y variar el ángulo de viraje del remolque.



#### ASSALE STERZANTE

Misurando l'angolazione del timone, IBX100 è in grado di controllare il cilindro idraulico collegato all'asse sterzante e di variare la direzione delle ruote del rimorchio.

#### AXLE

by measuring the draw bar angle, IBX100 controls the hydraulic cylinder and allows to vary the steering angle of the axle.

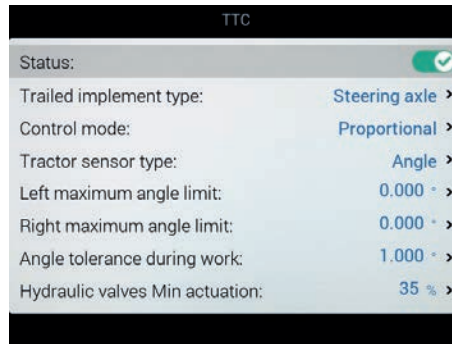
#### EJE DE VIRAJE

Midiendo el ángulo del timón, IBX100 controla el cilindro hidráulico conectado al eje de viraje y variar la curva de las ruedas del remolque.



**TTC** embedded

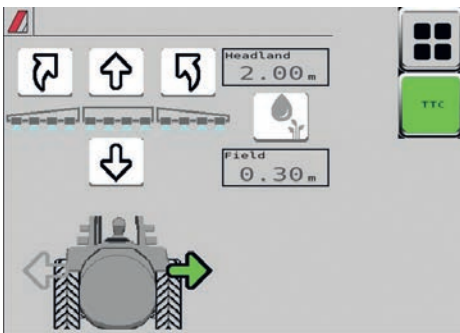
designed for  
**delta80 bravo400s**



Il kit TTC per Bravo 400S / Delta 80 prevede tutto l'occorrente per aggiungere la funzione supplementare TTC ad un impianto già allestito con centralina IBX100.

The TTC kit for Bravo 400S / Delta 80 provides everything you need to add the supplementary TTC function to a system already set up with the IBX100 control unit.

El kit TTC para Bravo 400S / Delta 80 incluye todo lo que sirve para añadir la función suplementaria TTC a un sistema que ya cuenta con la centralita IBX100.



**ISOBUS**

**NEW**

Il sistema permette di dotare della funzionalità TTC anche macchine da diserbo ISOBUS, anche se non dotate di unità di controllo IBX100 Sprayer ISOBUS.

The system allows equipping of ISOBUS crop sprayers with the TTC function, even if they are not equipped with IBX100 Sprayer ISOBUS control unit.

El sistema permite añadir la función TTC también a máquinas herbicidas ISOBUS, incluso si no cuentan con unidad de control IBX100 Sprayer ISOBUS.



**VISIO**  
TRAILED TRACK CONTROL **TTC**

**NEW**

VISIO TTC è il sistema stand alone progettato per le macchine sulle quali non è installata l'unità di controllo IBX100 oppure su sistemi non equipaggiati con monitor ARAG.

VISIO TTC is the stand-alone system designed for machines where no IBX100 control unit is installed or for systems that are not equipped with an ARAG monitor.

VISIO TTC es el sistema autónomo diseñado para las máquinas que no cuentan con la unidad de control IBX100 o para sistemas no equipados con monitores ARAG.

### SCHEMA DI INSTALLAZIONE

Per impianti con Bravo 400S / Delta 80 e sistemi ISOBUS.

### INSTALLATION DIAGRAM

For systems with Bravo 400S / Delta 80 and ISOBUS systems.

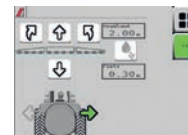
### ESQUEMA DE INSTALACIÓN

Para sistemas con Bravo 400S / Delta 80 y sistemas ISOBUS.

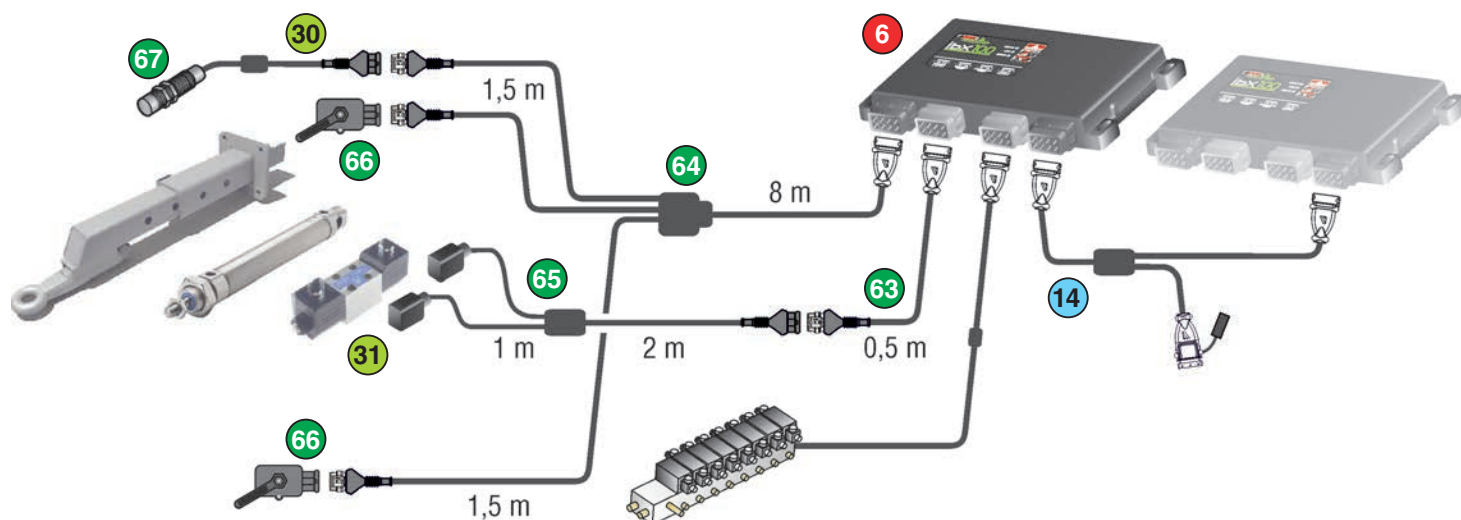
<b>Kit gestione timone / assale</b> <b>Draw bar / axle direction control kit</b> <b>Kit gestión timón / eje de viraje</b>
<b>COD. KIT / KIT CODE / CÓD. KIT</b>
<b>467 9003.602</b>



delta80  
bravo400s



ISOBUS



#### Il kit comprende:

#### The kit includes:

#### El kit comprende:

63	Prolunga per collegamento valvole idrauliche lungh. 0.5 m Hydraulic valve extension cable - 0.5 m Prolongación para válvulas hidráulicas long. 0.5 m
64	Cavo di collegamento per sensori Connection cable for sensors Cable de conexión para sensores
65	Cavo collegamento valvole idrauliche Hydraulic valves connection cable Cable conexión válvulas hidráulicas
66	Sensore angolare per misura angolo di sterzo trattore e direzione timone / assale Angular sensor to measure tractor steering angle and draw bar / axle direction Sensor angular para medida ángulo de viraje tractor y dirección timón / eje de viraje
67	Sensore induttivo per rilevamento blocco meccanico di sicurezza Inductive sensor to detect safety mechanical lock Sensor inductivo para detección bloqueo mecánico de seguridad
	Licenza software gestione timone / assale sterzante Draw bar / steering axle management software license Licencia del software de gestión timón / eje de viraje

#### Accessori: Accessories: Accesorios:

COD.  
CODE  
CÓD.

30	Prolunga per sensori lungh. 3 m Sensor extension - 3 m Prolongación para sensores long. 3 m	466553.220
	Prolunga per sensori lungh. 5 m Sensor extension - 5 m Prolongación para sensores long. 5 m	466553.230
31	Valvole idrauliche Hydraulic valves Válvulas hidráulicas	

#### Da ordinare a parte - PER BRAVO 400S / DELTA 80

#### To be order separately - FOR BRAVO 400S / DELTA 80

#### Se debe pedir por separado - PARA BRAVO 400S / DELTA 80

	COD. CODE CÓD.	PAG. PAGE PÁG.
6	Unità di controllo IBX100 Hydraulic Control unit IBX100 Hydraulic Unidad de control IBX100 Hydraulic	4679003 A-25
14	Cavo collegamento per unità di controllo IBX100 (funzione idraulica) Connection cable for control unit IBX100 (hydraulic function) Cable conexión para unidad de control IBX100 (función hidráulica)	4679000.120

#### Da ordinare a parte - PER SISTEMI ISOBUS

#### To be order separately - FOR ISOBUS SYSTEMS

#### Se debe pedir por separado - PARA SISTEMAS ISOBUS

	COD. CODE CÓD.	PAG. PAGE PÁG.
6	Unità di controllo IBX100 Hydraulic ISOBUS Control unit IBX100 Hydraulic ISOBUS Unidad de control IBX100 Hydraulic ISOBUS	4679005 A-25
14	Cavo collegamento per unità di controllo IBX100 (funzione idraulica) Connection cable for control unit IBX100 (hydraulic function) Cable conexión para unidad de control IBX100 (función hidráulica)	4679000.120

Unità da acquistare solo se non presente sull'impianto esistente

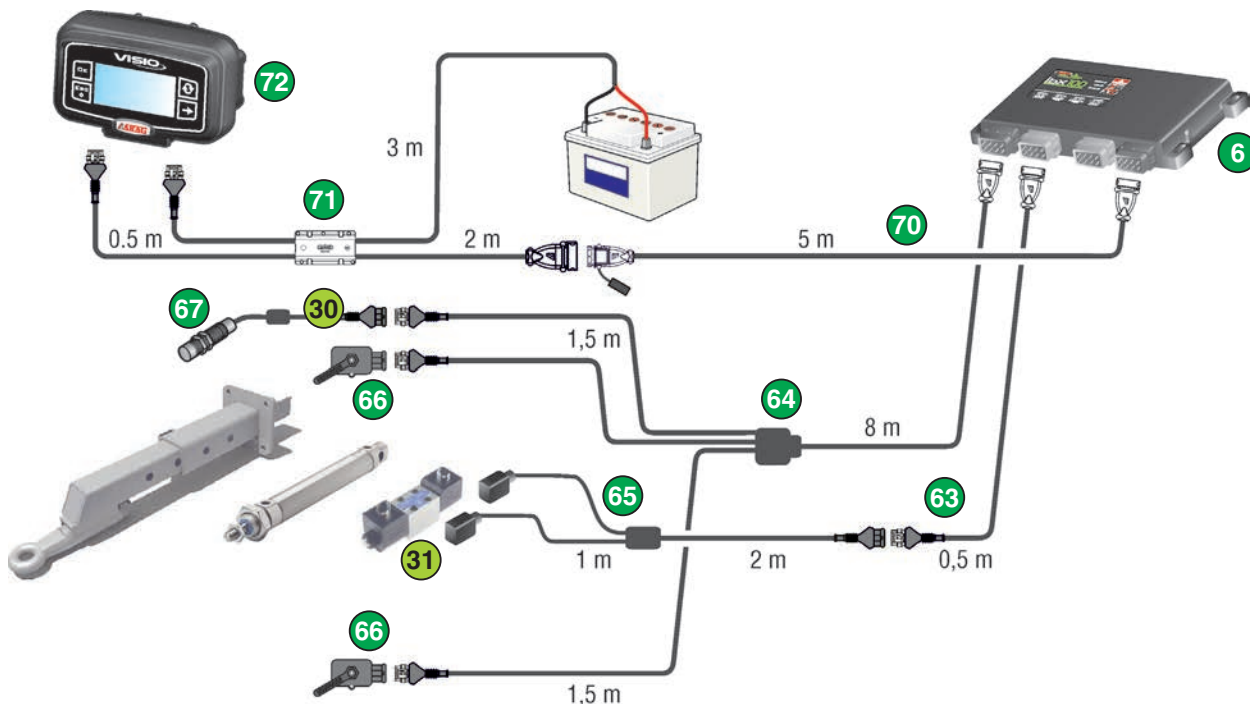
Unit to be purchased only if not yet available on the existing system

Adquirir la unidad solo si no está presente en el equipo existente

SCHEMA DI INSTALLAZIONE

INSTALLATION DIAGRAM

ESQUEMA DE INSTALACIÓN



**Il kit comprende:**

**The kit includes:**

**El kit comprende:**

6	Unità di controllo IBX100 Hydraulic Control unit IBX100 Hydraulic Unidad de control IBX100 Hydraulic
63	Prolunga per collegamento valvole idrauliche lungh. 0.5 m Hydraulic valve extension cable - 0.5 m Prolongación para válvulas hidráulicas long. 0.5 m
64	Cavo di collegamento per sensori Connection cable for sensors Cable de conexión para sensores
65	Cavo collegamento valvole idrauliche Hydraulic valves connection cable Cable conexión válvulas hidráulicas
66	Sensore angolare per misura angolo di sterzo trattore e direzione timone / assale Angular sensor to measure tractor steering angle and draw bar / axle direction Sensor angular para medida ángulo de viraje tractor y dirección timón / eje de viraje
67	Sensore induttivo per rilevamento blocco meccanico di sicurezza Inductive sensor to detect safety mechanical lock Sensor inductivo para detección bloqueo mecánico de seguridad
70	Cavo collegamento Visio TTC - IBX100 Cable de raccordement Visio TTC - IBX100 Anschlusskabel Visio TTC - IBX100
71	Cavo collegamento Visio TTC - Batteria - Unità di controllo IBX100 Hydraulic Cable connecting Visio TTC - Battery - Control unit IBX100 Hydraulic Cable conexión Visio TTC - Batería - Unidad de control IBX100 Hydraulic
72	Visio TTC

**NEW**

**Kit gestione timone / assale**  
**Draw bar / axle direction control kit**  
**Kit gestión timón / eje de viraje**

**COD. KIT / KIT CODE / CÓD. KIT**

**4670613**

**Accessori:**

**Accessories:**

**Accesorios:**

**COD.**

**CODE**

**CÓD.**

30	Prolunga per sensori lungh. 3 m Sensor extension - 3 m Prolongación para sensores long. 3 m	466553.220
	Prolunga per sensori lungh. 5 m Sensor extension - 5 m Prolongación para sensores long. 5 m	466553.230
31	Valvole idrauliche Hydraulic valves Válvulas hidráulicas	

**BLC** è un'importante funzione supplementare sviluppata per centraline IBX100 Hydraulic.

Questa nuova funzionalità permette di mantenere uniforme la distanza della barra da un terreno non pianeggiante, così da garantire un trattamento con copertura costante.

L'unità IBX100 è in grado di pilotare il sistema idraulico già presente sulla macchina, in modo da sollevare ed inclinare la barra, regolandola con precisione grazie ai sensori ad ultrasuoni che misurano la distanza della barra dal terreno.

## Principali caratteristiche

- Elevata precisione e ridotto tempo di risposta.
- Utilizza elettrovalvole idrauliche standard.
- Adattabile anche a impianti esistenti.

**BLC** is an important supplementary function developed for IBX100 Hydraulic control units. This new functionality makes it possible to maintain a uniform distance of the bar from the ground even in the case of slopes thus ensuring a correct treatment coverage.

IBX100 unit is able to control the hydraulic system already present on the machine, so as to lift and tilt the boom, adjusting it accurately thanks to the ultrasonic sensors measuring the distance between the boom and the ground.

## Main features

- High precision and reduced response times.
- It uses standard hydraulic electric valves.
- Suitable also for already existing sprayers.

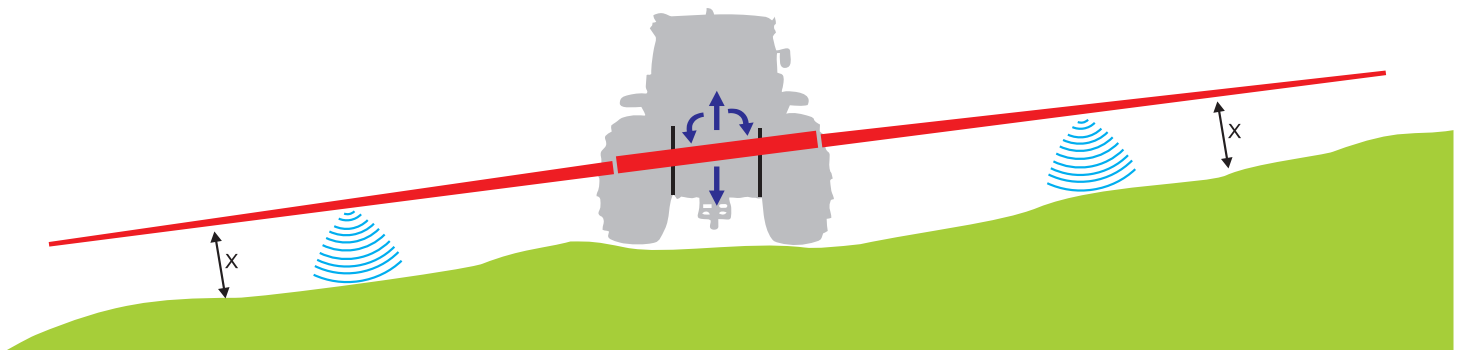
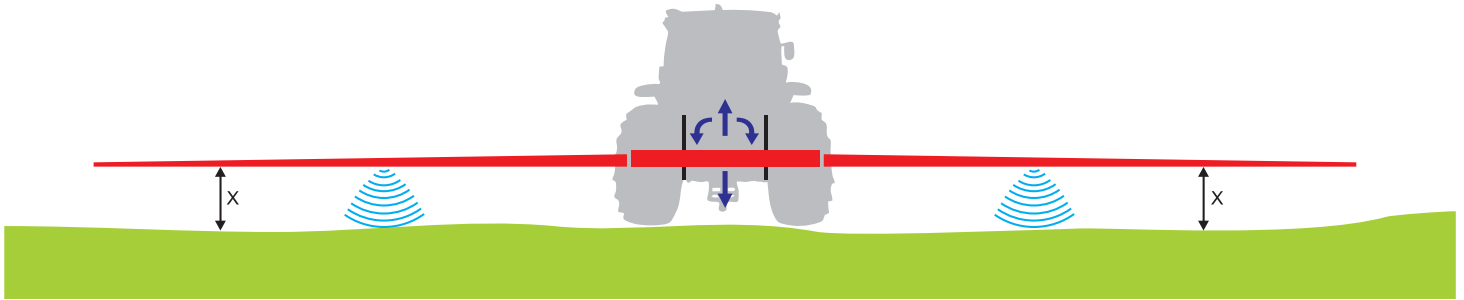
**BLC** es una importante función suplementaria desarrollada para centralitas IBX100 Hydraulic.

Esta nueva funcionalidad permite mantener una distancia uniforme de la barra de un terreno no llano en modo de garantizar un tratamiento con cobertura constante.

La unidad IBX100 es capaz de dirigir el sistema hidráulico ya presente en la máquina, para levantar e inclinar la barra, regulándola con precisión gracias a los sensores de ultrasonidos que miden su distancia del terreno.

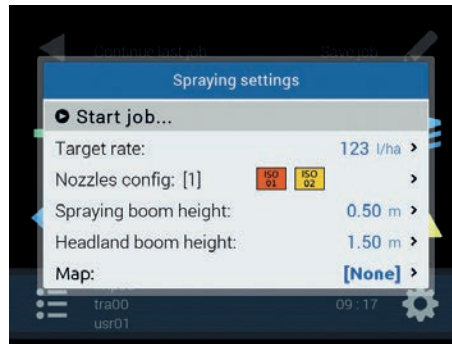
## Características principales

- Elevada precisión y reducido tiempo de respuesta.
- Utiliza electroválvulas hidráulicas estándares.
- Adaptable también en sistemas existentes.



**BLC** embedded

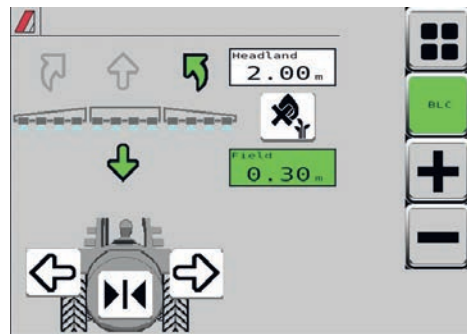
designed for  
**delta80 bravo400s**



Il kit BLC per Bravo 400S / Delta 80 prevede tutto l'occorrente per aggiungere la funzione supplementare BLC ad un impianto già allestito con centralina IBX100.

The BLC kit for Bravo 400S / Delta 80 provides everything you need to add the supplementary BLC function to a system already set up with the IBX100 control unit.

El kit BLC para Bravo 400S / Delta 80 incluye todo lo que sirve para añadir la función suplementaria BLC a un sistema que ya cuenta con la centralita IBX100.



## ISOBUS

**NEW**

Il sistema permette di dotare della funzionalità BLC anche macchine da diserbo ISOBUS, anche se non dotate di unità di controllo IBX100 Sprayer ISOBUS.

The system allows equipping of ISOBUS crop sprayers with the BLC function, even if they are not equipped with IBX100 Sprayer ISOBUS control unit.

El sistema permite añadir la función BLC también a máquinas herbicidas ISOBUS, incluso si no cuentan con unidad de control IBX100 Sprayer ISOBUS.



**VISIO**  
BOOM LEVELING CONTROL **BLC**

VISIO BLC è il sistema stand alone progettato per le macchine sulle quali non è installata l'unità di controllo IBX100 oppure su sistemi non equipaggiati con monitor ARAG.

VISIO BLC is the stand-alone system designed for machines where no IBX100 control unit is installed or for systems that are not equipped with an ARAG monitor.

VISIO BLC es el sistema autónomo diseñado para las máquinas que no cuentan con la unidad de control IBX100 o para sistemas no equipados con monitores ARAG.

### SCHEMA DI INSTALLAZIONE

Per impianti con Bravo 400S / Delta 80 e sistemi ISOBUS.

### INSTALLATION DIAGRAM

For systems with Bravo 400S / Delta 80 and ISOBUS systems.

### ESQUEMA DE INSTALACIÓN

Para sistemas con Bravo 400S / Delta 80 y sistemas ISOBUS.

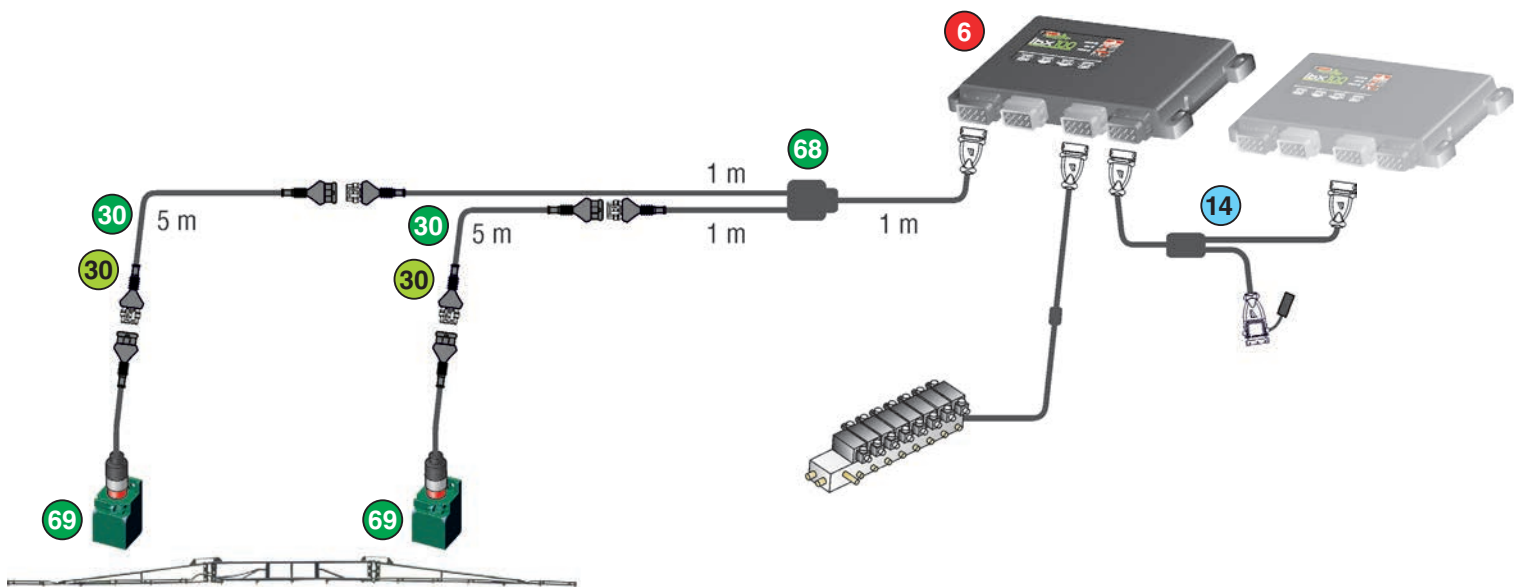
Kit livellamento barra Boom leveling kit Kit nivelamento barra
COD. KIT / KIT CODE / CÓD. KIT
467 9003.600



delta80  
bravo400s



ISOBUS



#### Il kit comprende:

#### The kit includes:

#### El kit comprende:

68	Cavo di collegamento per sensori Connection cable for sensors Cable de conexión para sensores
69	Sensore a ultrasuoni Ultrasonic sensor Sensor de ultrasonidos
30	Prolunga per sensori lungh. 5 m Sensor extension cable - 5 m Prolongación para sensores long. 5 m
	Licenza livellamento barra Boom leveling software license Licencia del software de nivelado barra

#### Accessori:

#### Accessories:

#### Accesorios:

30	Prolunga per sensori lungh. 3 m Sensor extension - 3 m Prolongación para sensores long. 3 m	466553.220
	Prolunga per sensori lungh. 5 m Sensor extension - 5 m Prolongación para sensores long. 5 m	466553.230

#### Da ordinare a parte - PER BRAVO 400S / DELTA 80

#### To be order separately - FOR BRAVO 400S / DELTA 80

#### Se debe pedir por separado - PARA BRAVO 400S / DELTA 80

	COD. CODE COD.	PAG. PAGE PÁG.
6	Unità di controllo IBX100 Hydraulic Control unit IBX100 Hydraulic Unidad de control IBX100 Hydraulic	4679003 A-25
14	Cavo collegamento per unità di controllo IBX100 (funzione idraulica) Connection cable for control unit IBX100 (hydraulic function) Cable conexión para unidad de control IBX100 (función hidráulica)	4679000.120

#### Da ordinare a parte - PER SISTEMI ISOBUS

#### To be order separately - FOR ISOBUS SYSTEMS

#### Se debe pedir por separado - PARA SISTEMAS ISOBUS

	COD. CODE COD.	PAG. PAGE PÁG.
6	Unità di controllo IBX100 Hydraulic ISOBUS Control unit IBX100 Hydraulic ISOBUS Unidad de control IBX100 Hydraulic ISOBUS	4679005 A-25
14	Cavo collegamento per unità di controllo IBX100 (funzione idraulica) Connection cable for control unit IBX100 (hydraulic function) Cable conexión para unidad de control IBX100 (función hidráulica)	4679000.120

Unità da acquistare solo se non presente sull'impianto esistente

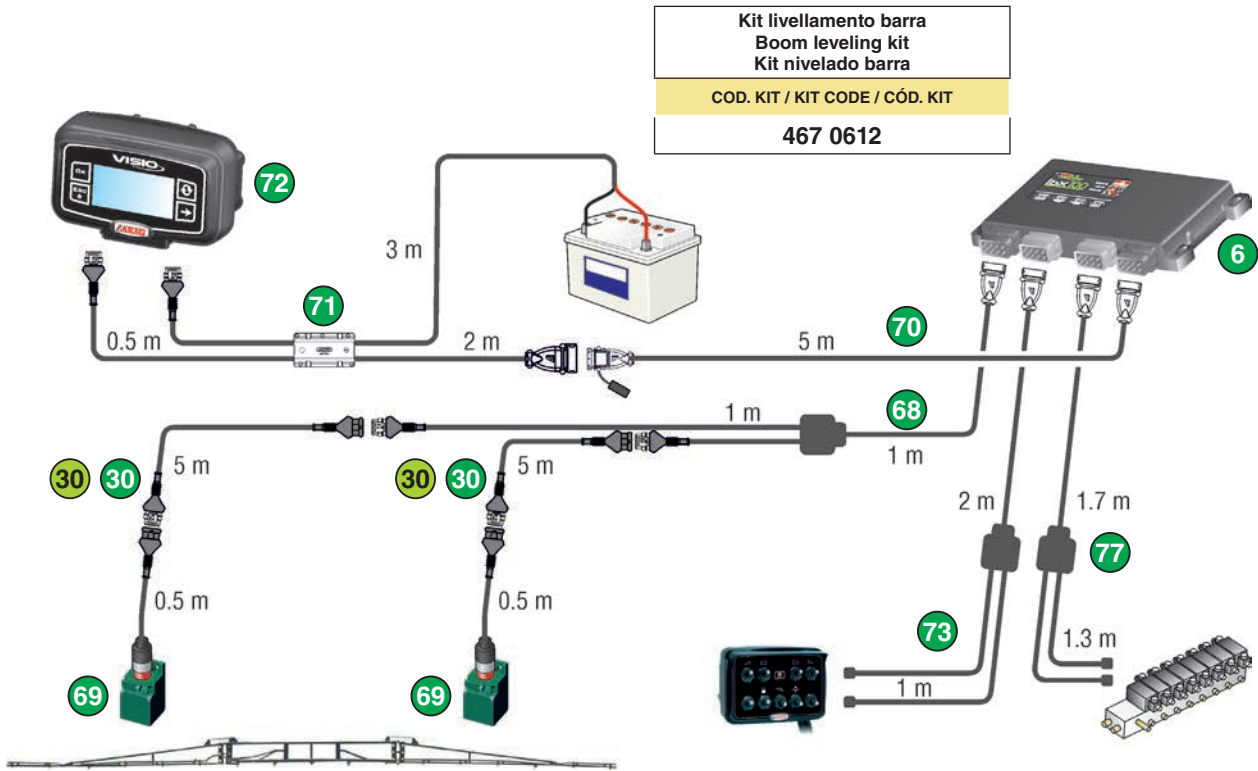
Unit to be purchased only if not yet available on the existing system

Adquirir la unidad solo si no está presente en el equipo existente

SCHEMA DI INSTALLAZIONE

INSTALLATION DIAGRAM

ESQUEMA DE INSTALACIÓN



Kit livellamento barra  
 Boom leveling kit  
 Kit nivelado barra

COD. KIT / KIT CODE / CÓD. KIT

467 0612

**Il kit comprende:**  
**The kit includes:**  
**El kit comprende:**

6	Unità di controllo IBX100 Hydraulic Control unit IBX100 Hydraulic Unidad de control IBX100 Hydraulic
30	Prolunga per sensori lunghi. 5 m Sensor extension cable - 5 m Prolongación para sensores long. 5 m
68	Cavo di collegamento per sensori Connection cable for sensors Cable de conexión para sensores
69	Sensore a ultrasuoni Ultrasonic sensor Sensor de ultrasonidos
70	Cavo collegamento Visio BLC - IBX100 Connection cable Visio BLC - IBX100 Cable de conexión Visio BLC - IBX100
71	Cavo collegamento Visio BLC - Batteria - Unità di controllo IBX100 Hydraulic Cable connecting DELTA 80 - Battery - Control unit IBX100 Hydraulic Cable conexión DELTA 80 - Bateria - Unidad de control IBX100 Hydraulic
72	Visio BLC
73	Cavo di collegamento al comando idraulico preesistente Connection cable to preexisting hydraulic command Cable de conexión al mando hidráulico preexistente
77	Cavo collegamento valvole idrauliche Oil hydraulic valve cable Cable de conexión válvulas hidráulicas

**Accessori:**  
**Accessories:**  
**Accesorios:**

		COD. CODE CÓD.
30	Prolunga per sensori lunghi. 3 m Sensor extension - 3 m Prolongación para sensores long. 3 m	466553.220
	Prolunga per sensori lunghi. 5 m Sensor extension - 5 m Prolongación para sensores long. 5 m	466553.230

**Kit due sensori supplementari ad ultrasuoni**

Permette di migliorare la precisione in presenza di asperità del terreno o di residui di coltura.

**Two additional ultrasonic sensors kit**

It allows to improve accuracy in case of bumpy ground or crop residues.

**Kit dos sensores adicionales de ultrasonidos**

Permite mejorar la precisión en caso de asperezas del terreno o residuos de cultivo.

COD. KIT / KIT CODE / CÓD. KIT

467 9003.601



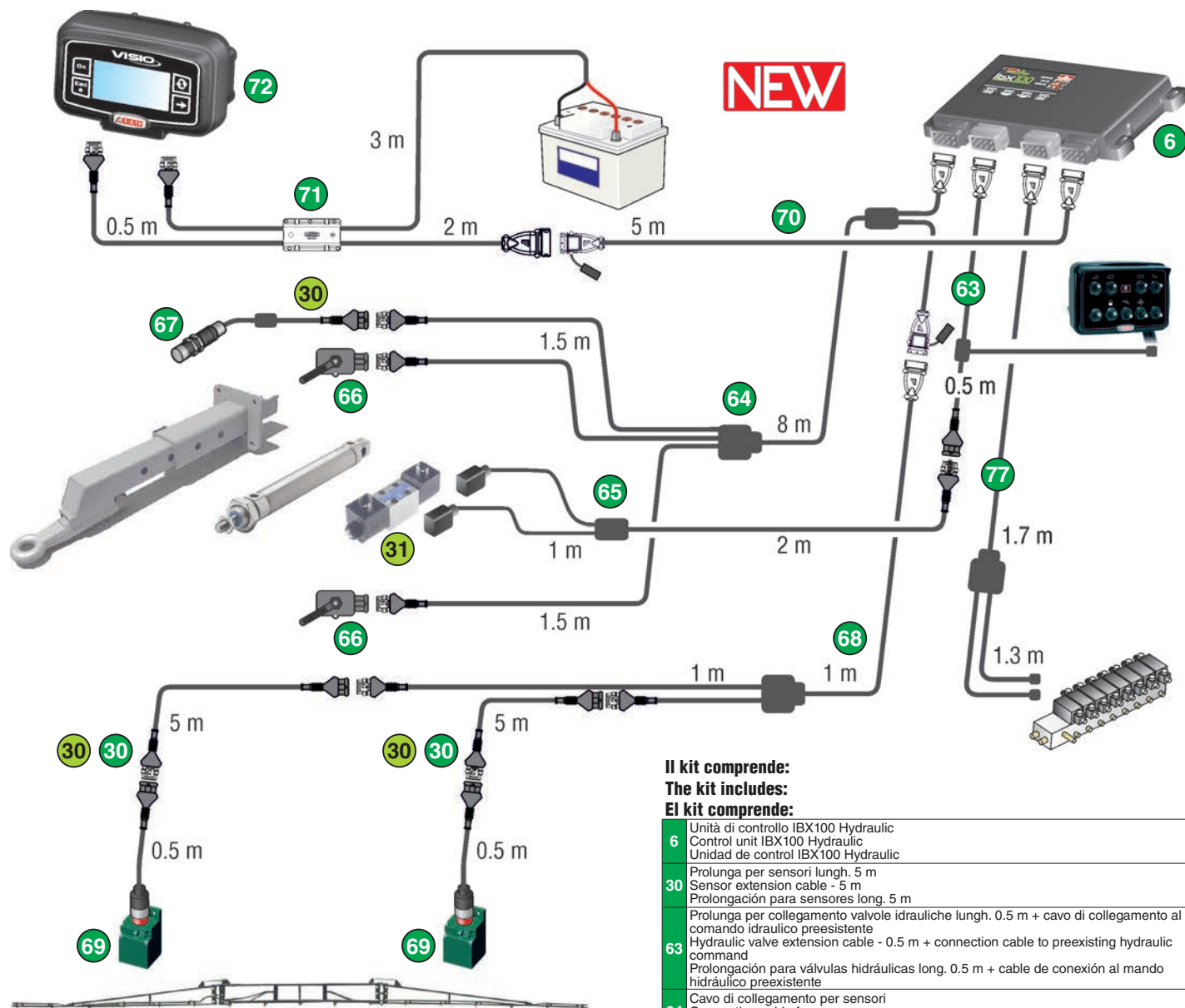
**Il kit comprende:**  
**The kit includes:**  
**El kit comprende:**

69	Sensore a ultrasuoni Ultrasonic sensor Sensor de ultrasonidos
30	Prolunga per sensori lunghi. 5 m Sensor extension cable - 5 m Prolongación para sensores long. 5 m

Questo kit è stato sviluppato per la gestione delle funzioni TTC e BLC, per le macchine sulle quali non è installata l'unità di controllo IBX100 oppure su sistemi non equipaggiati con monitor ARAG.

This kit has been developed to manage TTC and BLC functions, for machines where no IBX100 control unit is installed or for systems that are not equipped with an ARAG monitor.

Este kit se ha desarrollado para la gestión de las funciones TTC y BLC, para las máquinas que no cuentan con la unidad de control IBX100 o para sistemas no equipados con monitores ARAG.



### Il kit comprende:

### The kit includes:

### El kit comprende:

6	Unità di controllo IBX100 Hydraulic Control unit IBX100 Hydraulic Unidad de control IBX100 Hydraulic
30	Prolunga per sensori lungh. 5 m Sensor extension cable - 5 m Prolongación para sensores long. 5 m
63	Prolunga per collegamento valvole idrauliche lungh. 0.5 m + cavo di collegamento al comando idraulico preesistente Hydraulic valve extension cable - 0.5 m + connection cable to preexisting hydraulic command Prolongación para válvulas hidráulicas long. 0.5 m + cable de conexión al mando hidráulico preexistente
64	Cavo di collegamento per sensori Connection cable for sensors Cable de conexión para sensores
65	Cavo collegamento valvole idrauliche Hydraulic valves connection cable Cable conexión válvulas hidráulicas
66	Sensore angolare per misura angolo di sterzo trattore e direzione timone / assale Angular sensor to measure tractor steering angle and draw bar / axle direction Sensor angular para medida ángulo de viraje tractor y dirección timón / eje de viraje
67	Sensore induttivo per rilevamento blocco meccanico di sicurezza Inductive sensor to detect safety mechanical lock Sensor inductivo para detección bloqueo mecánico de seguridad
68	Cavo di collegamento per sensori Connection cable for sensors Cable de conexión para sensores
69	Sensore a ultrasuoni Ultrasonic sensor Sensor de ultrasonidos
70	Cavo collegamento Visio - IBX100 Connection cable Visio - IBX100 Cable de conexión Visio - IBX100
71	Cavo collegamento Visio - Batteria - Unità di controllo IBX100 Hydraulic Cable connecting Visio - Battery - Control unit IBX100 Hydraulic Cable conexión Visio - Batería - Unidad de control IBX100 Hydraulic
72	Visio TTC + BLC
77	Cavo collegamento valvole idrauliche Oil hydraulic valve cable Cable de conexión válvulas hidráulicas

Kit gestione timone / assale + livellamento barra  
Draw bar / axle direction + boom leveling control kit  
Kit gestión timón / eje de viraje + nivelado barra

COD. KIT / KIT CODE / CÓD. KIT

4670614

### Accessori:

### Accessories:

### Accesorios:

### COD.

### CODE

### CÓD.

30	Prolunga per sensori lungh. 3 m Sensor extension - 3 m Prolongación para sensores long. 3 m	466553.220
	Prolunga per sensori lungh. 5 m Sensor extension - 5 m Prolongación para sensores long. 5 m	466553.230
31	Valvole idrauliche Hydraulic valves Válvulas hidráulicas	



SYNCR0 è un innovativo sistema di controllo per la gestione dei servizi ausiliari sulle macchine da irrorazione.

Tramite il collegamento A-NET alle nuove valvole elettriche delle serie 853 e 863 e a svariati sensori, è possibile automatizzare delle sequenze di comandi (caricamento cisterna, lavaggio circuiti e barre, ecc.) che fino ad oggi venivano eseguite manualmente dall'operatore.

Queste sequenze di comandi sono programmate dal costruttore della macchina agricola mediante uno specifico software per personal computer e poi trasferite alla memoria di SYNCR0 tramite scheda SD o Bluetooth®.

SYNCR0 is an innovative control system to manage auxiliary services on the spraying machines.

Through the A-NET connection to the new electric valves of the 853 and 863 series and several sensors, it is possible to automate the control sequences (tank filling, circuit and boom washing, etc.) that up to day were performed manually by the operator.

These control sequences are programmed by the farming machine manufacturer through a specific software for personal computer and then transferred to the SYNCR0 memory through SD card or Bluetooth®.

SYNCR0 es un innovador sistema de control para la gestión de los servicios auxiliares en las máquinas para pulverización.

Por medio de la conexión A-NET a las nuevas válvulas eléctricas de las series 853, y 863 y a los distintos sensores, pueden ser automatizadas secuencias de mandos (carga cisterna, lavado circuitos y barras, etc.), que hasta hoy eran realizadas por el operador de manera manual.

Estas secuencias de mandos son programadas por el fabricante de la máquina agrícola con un específico software para ordenador personal, y luego transferidas a la memoria de SYNCR0 a través de tarjeta SD o Bluetooth®.



### Caratteristiche principali

- 8 tasti funzione per l'attivazione delle sequenze comandi, utilizzabili su 5 pagine per gestire fino a 40 sequenze differenti.
- Collegamento tramite Bluetooth® e slot per scheda SD, per trasferimento sequenze comandi.
- Massimo 16 valvole collegabili e 3 azionabili contemporaneamente.
- Display grafico monocromatico da 5,7" transflettivo.
- Possibilità di fissaggio a pannello o staffaggio esterno.
- Corpo a tenuta stagna.
- Copertura di protezione contro gli urti accidentali.
- 2 connessioni A-NET per collegamento valvole e monitor in cabina.
- 1 ingresso analogico (es. sensore di livello).
- 2 ingressi digitali (es. flussometro riempimento, pulsantiera esterna, ecc.).
- 1 uscita di comando (es. comando pompa riempimento).

### Main features

- 8 function keys for the activation of the control sequences that can be used on 5 pages to manage up to 40 different sequences.
- Connection through Bluetooth® and slot for SD card to transfer the control sequences.
- Maximum 16 valves that can be connected and 3 of them that can be activated contemporaneously.
- Graphic monochrome transreflective 5.7" display.
- Possibility to fasten to panel or external bracket.
- Sealed body.
- Protection cover against accidental impacts.
- 2 A-NET connections for valve and monitor in the cabin.
- 1 analogue input (e.g. level sensor).
- 2 digital inputs (e.g. filling flowmeter, external push-button panel, etc.).
- 1 control output (e.g. filling pump control).

### Principales características

- 8 teclas función para la activación de las secuencias mandos, que se pueden utilizar sobre 5 páginas para administrar hasta 40 secuencias diferentes.
- Conexión por medio de Bluetooth® y slot para tarjeta SD, para transferencia secuencias mandos.
- Se pueden conectar como máximo 16 válvulas y 3 se pueden accionar contemporáneamente.
- Display gráfico monocromático de 5,7" transflectivo.
- Posibilidad de fijación a panel o sostén exterior.
- Cuerpo hermético.
- Cubierta de protección contra los golpes accidentales.
- 2 conexiones A-NET para conexión válvulas y monitor en cabina.
- 1 entrada analógica (ej. sensor de nivel).
- 2 entradas digitales (ej. medidor de caudal carga, teclado exterior, etc.).
- 1 salida de mando (ej. mando bomba llenado).

# COMPUTER PER CIRCUITI AUSILIARI COMPUTER FOR AUXILIARY CIRCUITS ORDENADOR PARA CIRCUITOS AUXILIARES

# SYNCR0



## SOFTWARE PER PROGRAMMAZIONE PROGRAMMING SOFTWARE SOFTWARE PARA PROGRAMACIÓN

## SYNCR0 editor

SYNCR0 EDITOR è il software per PC (Windows®) che permette di creare, modificare ed inviare a SYNCR0 le sequenze di movimento delle valvole A-NET.

SYNCR0 EDITOR is the software for PC (Windows®) that allows creating, modifying and sending to SYNCR0 the movement sequences of the A-NET valves.

SYNCR0 EDITOR es el software para Ordenador (Windows®) que permite crear, modificar y enviar a SYNCR0 las secuencias de movimiento de las válvulas A-NET.

### Caratteristiche principali

- Semplice e intuitivo, non richiede capacità di programmazione
- Il passaggio da un comando al successivo può essere vincolato a svariati eventi, quali: posizione di una valvola, attesa di un tempo, pressione di un tasto, ecc.
- Possibilità di caricare immagini e testi da assegnare ai tasti funzione che verranno visualizzati sul Syncro
- Possibilità di assegnare un nome a ogni valvola, che verrà poi visualizzato anche su Syncro
- Trasferimento delle sequenze direttamente da Pc a Syncro via Bluetooth®, facilitando così lo sviluppo dove sono richieste varie correzioni e prove
- Impostazione di una sequenza per riportare tutto il circuito in sicurezza, che può essere attivata all'accensione o richiamata in caso di avaria dell'impianto

### Main features

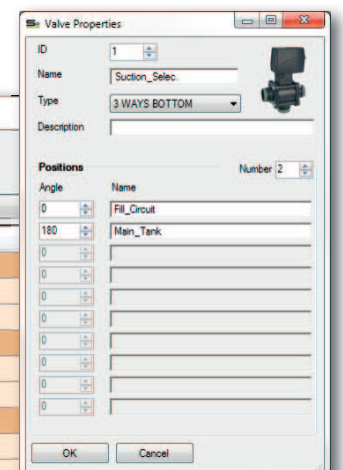
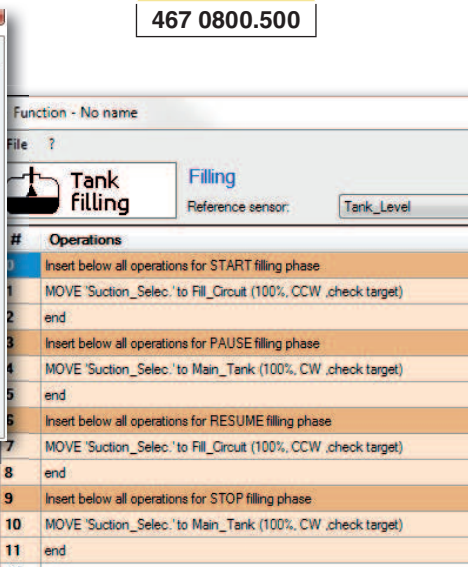
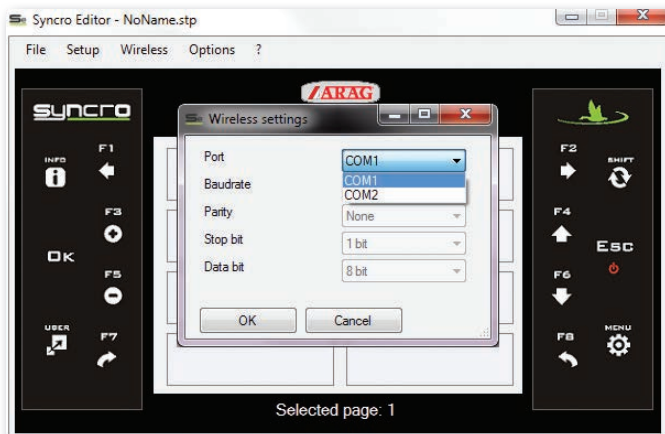
- Simple and user-friendly, it does not require programming capacity
- The passage from one control to the following one depends on several events such as the position of a valve, waiting for a specific time, pressing of a key, etc.
- Possibility to load images and texts to be assigned to function keys that will be displayed on the Syncro
- Possibility to assign a name to each valve that will be displayed on the Syncro
- Transfer of sequences directly from one Pc to the Syncro via Bluetooth®, for an easier development where corrections and tests are required
- Setting of a sequence to set the circuit in safe conditions, that can be activated upon switching on or recalled in case of system failure

### Principales características

- Simple e intuitivo, no requiere capacidad de programación
- El pasaje de un mando al sucesivo puede ser vinculado a diversos eventos como: posición de una válvula, espera de un tiempo, presión de una tecla, etc.
- Posibilidad de cargar imágenes y textos para asignar a las teclas función que serán visualizadas en el Syncro
- Posibilidad de asignar un nombre a cada válvula, que será visualizado también en Syncro
- Transferencia de las secuencias directamente desde ordenador personal a Syncro por medio de Bluetooth®, facilitando el desarrollo donde se requieren varias correcciones y pruebas
- Configuración de una secuencia para llevar todo el circuito en seguridad, que puede ser activada durante el encendido o solicitada en caso de daño del equipo.

COD. / CODE / CÓD.

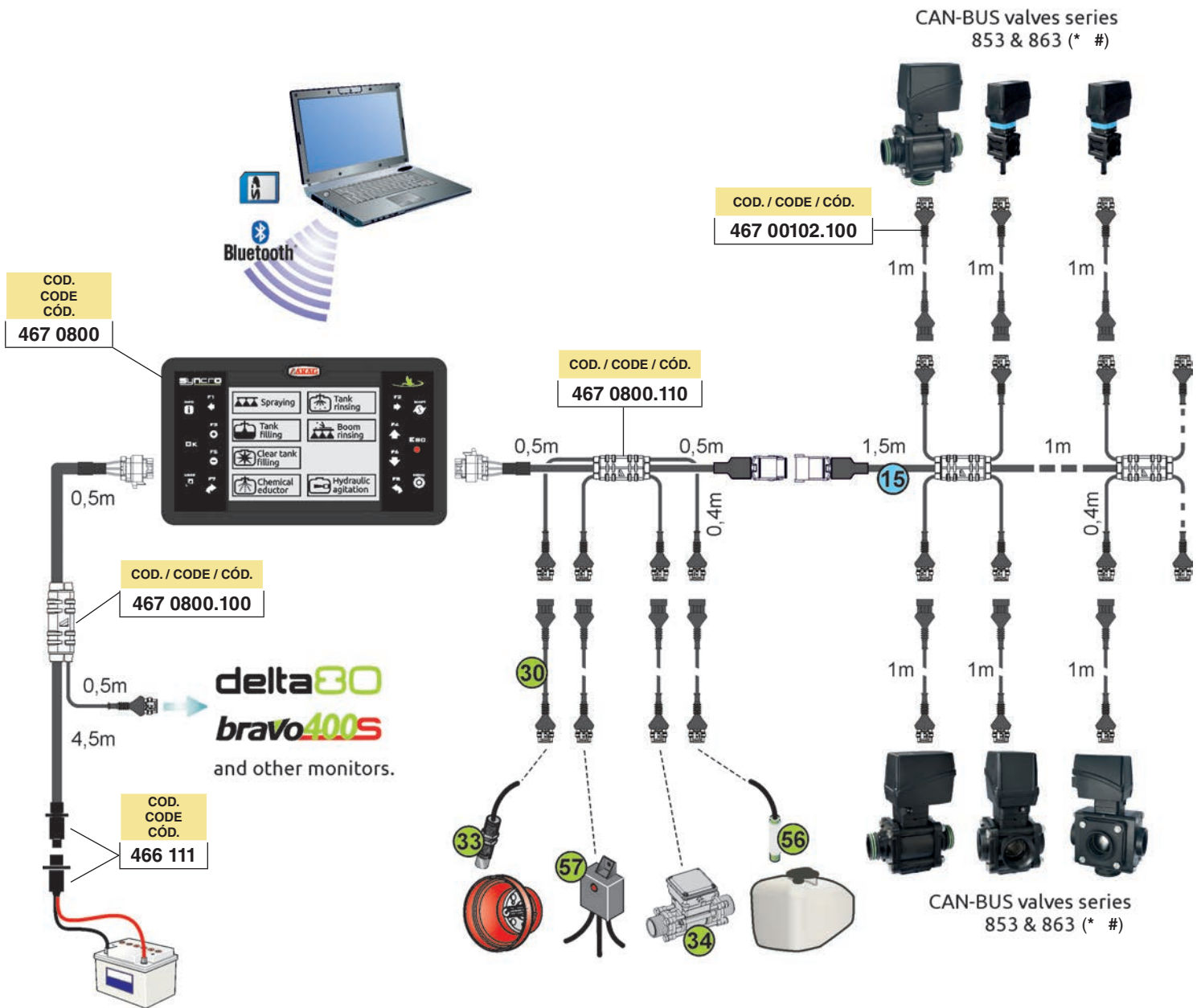
467 0800.500



SCHEMA DI INSTALLAZIONE

INSTALLATION DIAGRAM

ESQUEMA DE INSTALACIÓN



Da ordinare a parte:  
To be order separately:  
Se debe pedir por separado:

	COD. CODE CÓD.	valvole valves valvulas	Lungh. cavo (m) Cable length (m) Long. cable (m)
15	467 493 D031.100	6	2
	467 493 D041.100	8	2,5
	467 493 D051.100	10	3
	467 493 D061.100	12	3,5
	467 493 D071.100	14	4
	467 493 D081.100	16	4,5

Accessori:  
Accessories:  
Accesorios:

	COD. CODE CÓD.	PAG. PAGE PÁG.	
30	Prolunga per sensori lungh. 3 m Sensor extension - 3 m Prolongación para sensores long. 3 m	466553.220	
	Prolunga per sensori lungh. 5 m Sensor extension - 5 m Prolongación para sensores long. 5 m	466553.230	
	Sensore RPM RPM sensor Sensor RPM	467100.100 467100.086	A-113
34	Flussometro riempimento Filling flow-meter Medidor de caudal llenado		*
56	Sensore di livello Level sensor Sensor de nivel	466113.004	A-114
	Modulo stop pompa Pump stop module Módulo stop bomba		

\*Accessori di completamento nel capitolo:  
\*Accessories available in chapter:  
\*Accesorios de terminación en el capítulo:

**CONTROL UNITS**

#Accessori di completamento nel capitolo:  
#Accessories available in chapter:  
#Accesorios de terminación en el capítulo:

**BALL VALVES**

# COMPUTER PER DISERBO CROP-SPRAYING COMPUTER ORDENADOR PARA PULVERIZACIÓN

# bravo400sLT

## INTRODUZIONE

BRAVO 400S LT è il computer che integra tutte le funzioni di gestione di distribuzione liquido e navigazione, senza l'ausilio di una ECU esterna. Offre le medesime funzioni del BRAVO 400S con una grande semplicità di installazione e con un ottimo rapporto prezzo/prestazioni.

## INTRODUCTION

BRAVO 400S LT is a rate controller with an integrated guidance monitor which manages both liquid and hydraulic functions, without any external ECU. It offers the same functions as Bravo 400S, easy to install and characterized by an excellent price/performance ratio.

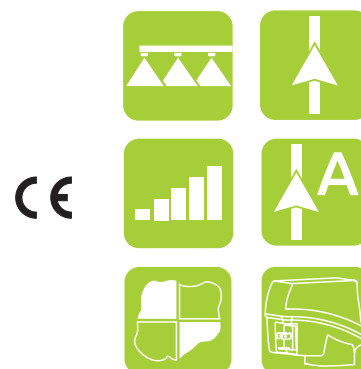
## INTRODUCCIÓN

BRAVO 400S LT es el ordenador que integra todas las funciones de gestión de la distribución líquido y la navegación, sin la ayuda de una ECU externa. Ofrece las mismas funciones del BRAVO 400S con una gran simplicidad de instalación y con una óptima relación precio/prestaciones.



Solo per comando valvole a 3 fili SERIE 863 - 873.  
Only for 3-wire valve control SERIES 863 - 873.  
Sólo para mando válvulas de 3 hilos SERIE 863 - 873.

COD. CODE	Vie Ways Vías	Funzioni idrauliche Hydraulic functions Funciones hidráulicas
467 4L0701	7	---
467 4L0713	7	7



## CARATTERISTICHE GENERALI

- Gestione della chiusura automatica delle sezioni.
- Predisposto per il collegamento al sistema di guida automatica.
- Gestione applicazione variabile tramite mappe di prescrizione.
- Gestione di fino a 7 sezioni acqua e olio.
- Collegabile alla gamma completa di ricevitori GPS Arag (pag. A-16 / A-18).

## MAIN FEATURES

- Automatic boom section closing.
- Preset for connection to automatic driving system.
- Variable application rate management through prescription maps.
- Controls up to 7 boom sections and hydraulic functions.
- Can be connected to the full range of Arag GPS receivers (pages A-16 / A-18).

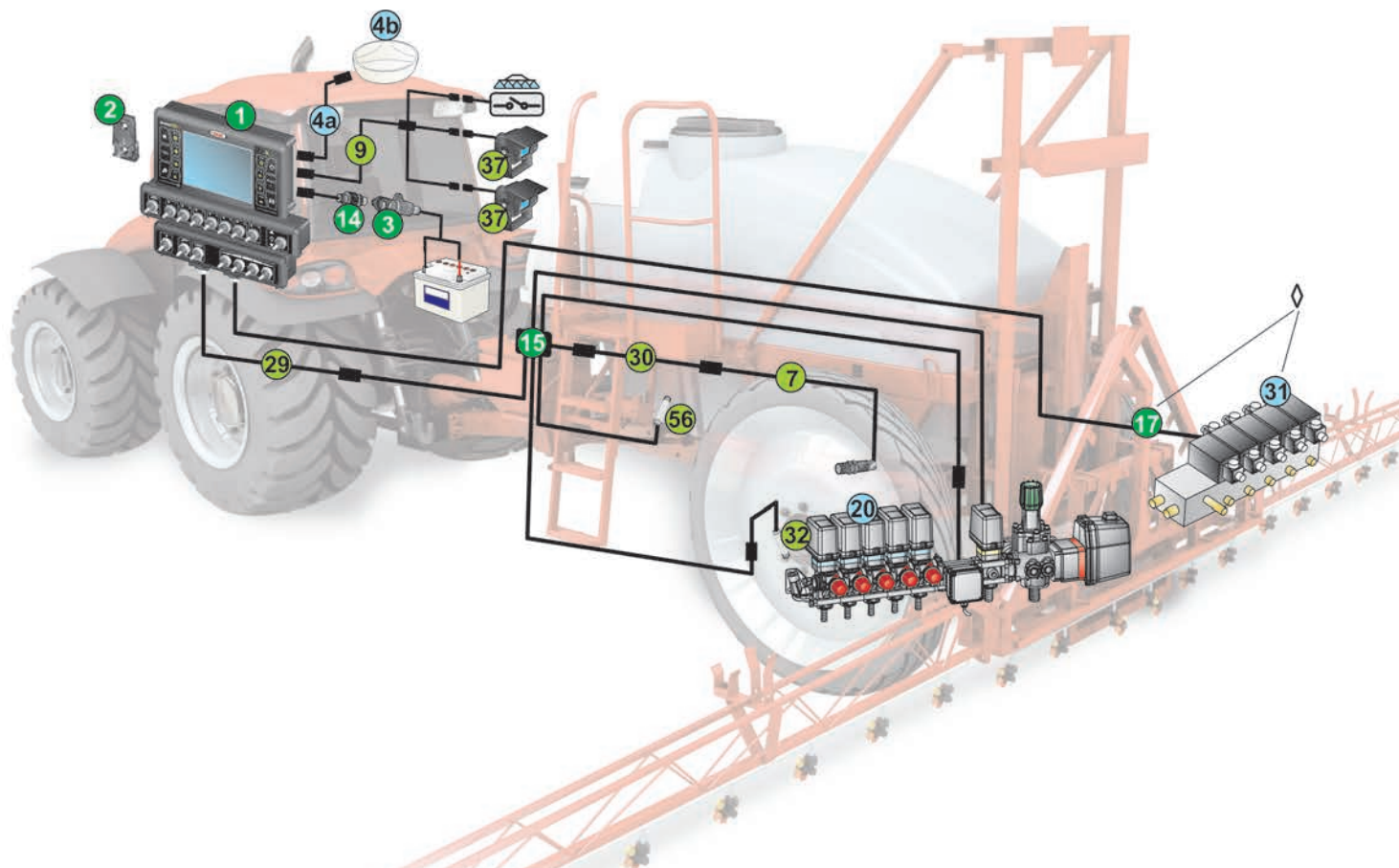
## CARACTERÍSTICAS GENERALES

- Gestión del cierre automático de las secciones.
- Predisposto para la conexión al sistema de conducción automática.
- Gestión aplicación variable a través de mapas de prescripción.
- Gestión de hasta 7 secciones agua y aceite.
- Se pueden conectar a la gama completa de receptores GPS Arag (pág. A-16 / A-18).

### SCHEMA DI INSTALLAZIONE E CONTENUTO DELLA CONFEZIONE

### INSTALLATION DIAGRAM AND PACKAGE CONTENT

### ESQUEMA DE INSTALACIÓN Y CONTENIDO DEL EMBALAJE



#### La confezione comprende:

#### The package includes:

#### El embalaje comprende:

1	Computer Computer Ordenador
2	Staffa di supporto a baionetta Bayonet bracket Sostén de soporte de bayoneta
3	Presa a pannello per cavo di alimentazione Panel outlet for power cable Toma para cable de alimentación
14	Cavo di alimentazione lungh. 6 m Power cable - 6 m Cable de alimentación long. 6 m
15	Cavo collegamento valvole e sensori lungh. 6 m Valve and sensor cable - 6 m Cable de conexión válvulas y sensores long. 6 m
◇	Cavo collegamento valvole idrauliche lungh. 12 m Oil hydraulic valve cable - 12 m
17	Cable de conexión válvulas hidráulicas long. 12 m
	Manuale di istruzioni e guida rapida User's and quick guide Manual de instrucciones y guía rápida

#### Da ordinare a parte:

#### To be order separately:

#### Se debe pedir por separado:

	COD. CODE CÓD.	PAG. PAGE PÁG.
4a	46701600.100	
4b		A-16 A-18
20		*
◇		*

#### Accessori:

#### Accessories:

#### Accesorios:

COD.  
CODE  
CÓD.

PAG.  
PAGE  
PÁG.

7	Sensore di velocità induttivo con cavo 5 m Inductive speed sensor with 5 m cable Sensor inductivo de velocidad con cable 5 m	467100.086	A-113
	Cavo per comando generale esterno lungh. 3 m Adapter cable for one video camera (0.5 m) Cable para mando general exterior long. 3 m	46730000.090	
9	Cavo adattatore per una telecamera (0.5 m) Adapter cable for one video camera (0.5 m) Cable adaptador para una cámara (0.5 m)	46740000.090	
	Cavo adattatore per collegamento di 2 telecamere (1.5 m) e comando generale esterno (3 m) Adapter cable for connecting 2 video cameras (1.5 m) and outer main control (3 m) Cable adaptador para conexión de 2 cámaras (1.5 m) y mando general externo (3 m)	46740000.091	
29	Prolunga cavo di collegamento lungh. 3 m Extension cable 3 m Prolongación cable de conexión long. 3 m	467305.110	
	Prolunga per sensori lungh. 3 m Sensor extension cable - 3 m Prolongación para sensores long. 3 m	466553.220	
30	Prolunga per sensori lungh. 5 m Sensor extension cable - 5 m Prolongación para sensores long. 5 m	466553.230	
32	Sensore di pressione Pressure sensor Sensor de presión	466113.200 466113.500	A-114
37	Telecamera Video camera Cámara	46700100	A-116
56	Sensore di livello Level sensor Sensor de nivel	466113.004	A-114
	Tappo per connettore Connector cover Tapón para conector	ECS0023	

◇ Solo per versione idraulica

◇ For hydraulic version only

◇ Solo para versión hidráulica

\*Accessori di completamento nel capitolo:

\*Accessories available in chapter:

\*Accesorios de terminación en el capítulo:

**CONTROL UNITS**



# COMPUTER A CONFIGURAZIONE LIBERA FREELY CUSTOMIZABLE COMPUTER ORDENADOR DE CONFIGURACIÓN LIBRE

# bravo400sLT



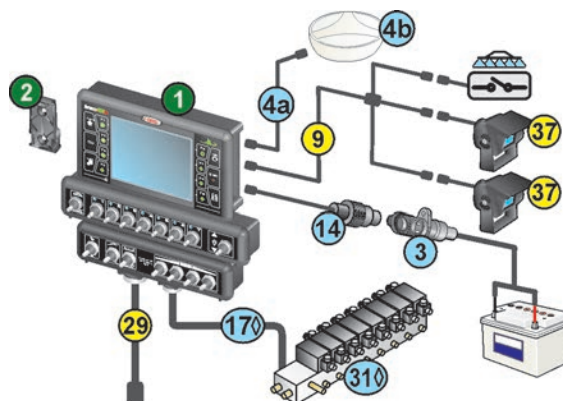
Questa pagina permette di scegliere i componenti più idonei alla macchina che si vuole realizzare, in particolare modo è possibile scegliere varie tipologie e lunghezze di cavi.

This page allows selecting the components most suitable to the required machine, in particular it is possible to select different cable types and lengths.

Esta página permite elegir los componentes más adecuados para la máquina que se quiere realizar, en particular, es posible elegir cables de varios tipos y longitudes.

1	COD. CODE CÓD.	Vie Ways Vías	Funzioni idrauliche Hydraulic functions Funciones hidráulicas
▶	467 4L0710.960**	7	7

\*\*funziona solo con valvole a 3 fili serie 863 / 873  
works only with 3 wires valves series 863/873  
solo para conexión con válvulas de 3 hilos serie 863/873



**Da ordinare a parte:  
To be order separately:  
Se debe pedir por separado:**

	COD. CODE CÓD.	Vie Ways Vías	Lungh. Length Long.
15a	467181701.100	7	6 m
	467181702.101	7	12 m
* 20	Gruppo di comando con flussometro Control unit with flow-meter Grupo de mando con medidor de caudal		

**Da ordinare a parte:  
To be order separately:  
Se debe pedir por separado:**

	COD. CODE CÓD.	Vie Ways Vías	Lungh. Length Long.
15b	46730700.100	7	12 m
* 20a	Gruppo di comando anteriore con valvola generale + valvola proporzionale Front control unit with main valve + proportional valve Grupo de mando delantero con válvula general + válvula proporcional		
* 20b	Gruppo di comando posteriore con valvole di sezione Rear control unit with section valves Grupo de mando trasero con válvulas de sección		

**Da ordinare a parte:  
To be order separately:  
Se debe pedir por separado:**

	COD. CODE CÓD.	Vie Ways Vías	PAG. PAGE PÁG.
3	466001.010		
4a	46701600.100		
4b			A-16 A-18
14	4674L0000.100		
◇ 17	467180072.100	7	
◇ 31			*

**La confezione comprende:  
The package includes:  
El embalaje comprende:**

1	Computer Computer Ordenador
2	Staffa di supporto a baionetta Bayonet bracket Sostén de soporte de bayoneta
	Manuale di istruzioni e guida rapida User's and quick guide Manual de instrucciones y guía rápida

**Accessori:  
Accessories:  
Accesorios:**

	COD. CODE CÓD.	PAG. PAGE PÁG.
7a	467100.086	A-113
9	46730000.090	
	46740000.090	
	46740000.091	
29	467305.110	
	466553.220	
	466553.230	
32	466113.200 466113.500	A-114
37	46700100	A-116
56	466113.004	A-114
	ECS0023	

◇ Solo per versione idraulica  
◇ For hydraulic version only  
◇ Solo para versión hidráulica

\*Accessori di completamento nel capitolo:  
\*Accessories available in chapter:  
\*Accesorios de terminación en el capítulo:

**CONTROL UNITS**

Bravo 300S RCU è un computer di fascia medio alta, in grado di gestire tutte le funzioni della macchina da diserbo. L'unità di controllo remota (RCU) semplifica le connessioni tra il trattore e la macchina.

Bravo 300S RCU is a medium-high quality computer, which is able to manage all crop sprayer functions. The remote control unit (RCU) makes the connections between the tractor and the machine easier.

Bravo 300S RCU es un ordenador de gama media-alta, capaz de gestionar todas las funciones de la máquina herbicida. La unidad de control remoto (RCU) simplifica las conexiones entre el tractor y la máquina.



COD. CODE COD.	Vie Ways Vías	Funzioni idrauliche Hydraulic functions Funciones hidráulicas
467 32501	5	---
467 32701	7	---
467 32511	5	7
467 32711	7	7
467 32721	7	9
467 32D01	8÷13*	---
467 32D11	8÷13*	7
467 32D21	8÷13*	9

## CARATTERISTICHE TECNICHE

- Indicatore grafico del livello cisterna
- Chiusura automatica sezioni se collegato a Bravo400S/Delta80
- Registrazione su SD o trasferimento via porta seriale dei dati di posizione e funzionamento
- Blocco automatico dell'irrorazione sotto la pressione minima impostata, per far sì che gli ugelli lavorino sempre all'interno del loro campo di utilizzo
- Allarmi visivi e sonori di malfunzionamento
- Lettore integrato per schede Secure Digital (SD)
- Ingresso per comando esterno valvola generale
- Unità di controllo RCU
- Porta seriale RS232 per collegamento GPS
- Ingressi per i segnali di: portata, velocità, pressione, portata di caricamento, livello cisterna, contagiri.
- Uscite per pilotare fino a 7 sezioni di barra (13 nella versione sequenziale), valvola regolazione, valvola generale e tracciafile
- Uscite per pilotare fino a 9 funzioni idrauliche e valvola di scarico
- Display grafico 240x64 pixel retroilluminato

## TECHNICAL FEATURES

- Graphic indicator for tank level
- Automatic section closing if connected to Bravo400S/Delta80
- Position and operation data recording on SD or transfer via serial port
- Automatic spraying stop if pressure value drops under preset min. value so that nozzles work within their operating range.
- Malfunction visual and sound alarms
- Integrated Secure Digital (SD) memory card reader
- Input for main valve outer control
- RCU
- RS232 serial port for GPS connection
- Inputs for signals of: flow rate, speed, pressure, filling flow rate, tank level, revolution counter.
- Outputs to control up to 7 boom sections (13 in the sequential version), control valve, main valve and foam marker
- Outputs to control up to 9 hydraulic functions and drain valve
- Graphic backlit display - 240x64 pixels

## CARACTERÍSTICAS TÉCNICAS

- Indicador gráfico del nivel cisterna
- Cierre automático secciones si está conectado a Bravo 400S/Delta 80
- Memorización en SD o transferencia mediante puerto serial de los datos de posición y funcionamiento
- Bloqueo automático de la pulverización por debajo de la presión mínima programada, para que las boquillas trabajen siempre dentro de su campo de uso.
- Alarmas visuales y sonoras de funcionamiento incorrecto
- Lector integrado para tarjetas Secure Digital (SD)
- Ingreso para mando exterior válvula general
- Unidad de control RCU
- Puerto serial RS232 para conexión GPS
- Ingresos para las señales de: caudal, velocidad, presión, caudal de carga, nivel cisterna, cuentavueltas.
- Salidas para mandar hasta 7 secciones de barra (13 en la versión secuencial), válvula regulación, válvula general y marcador de espuma
- Salidas para mandar hasta 9 funciones hidráulicas y válvula de descarga
- Display gráfico 240x64 pixel retroiluminado

\*

Il computer a comando sequenziale funziona solamente se collegato a valvole del tipo a 3 fili (serie 863, 873).

Il controllo sequenziale permette di comandare fino a 13 settori di barra mediante due soli deviatori, uno per il lato destro e uno per il sinistro. Un apposito software di gestione delle sezioni permette di agire secondo la modalità prescelta e di gestire, azionando un solo comando, più sezioni o semibarre contemporaneamente.

*The sequential computer works only if connected to 3-wire valves (series 863, 873).*

*Sequential control allows the user to command up to 13 bar sections using two switches only, one for the right side and one for the left side. A special software controlling boom sections allows the operator to work according to the preset mode and control more sections or half booms at the same time by simply activating just one control.*

El ordenador de mando secuencial funciona solamente si está conectado a válvulas del tipo de 3 cables (serie 863, 873).

El control secuencial permite mandar hasta 13 sectores de barra por medio de sólo dos conmutadores, uno para el lado derecho y uno para el izquierdo. Un específico software de administración de las secciones permite operar de acuerdo a la modalidad preseleccionada y administrar varias secciones o semibarras contemporáneamente, simplemente tocando uno de los mandos.

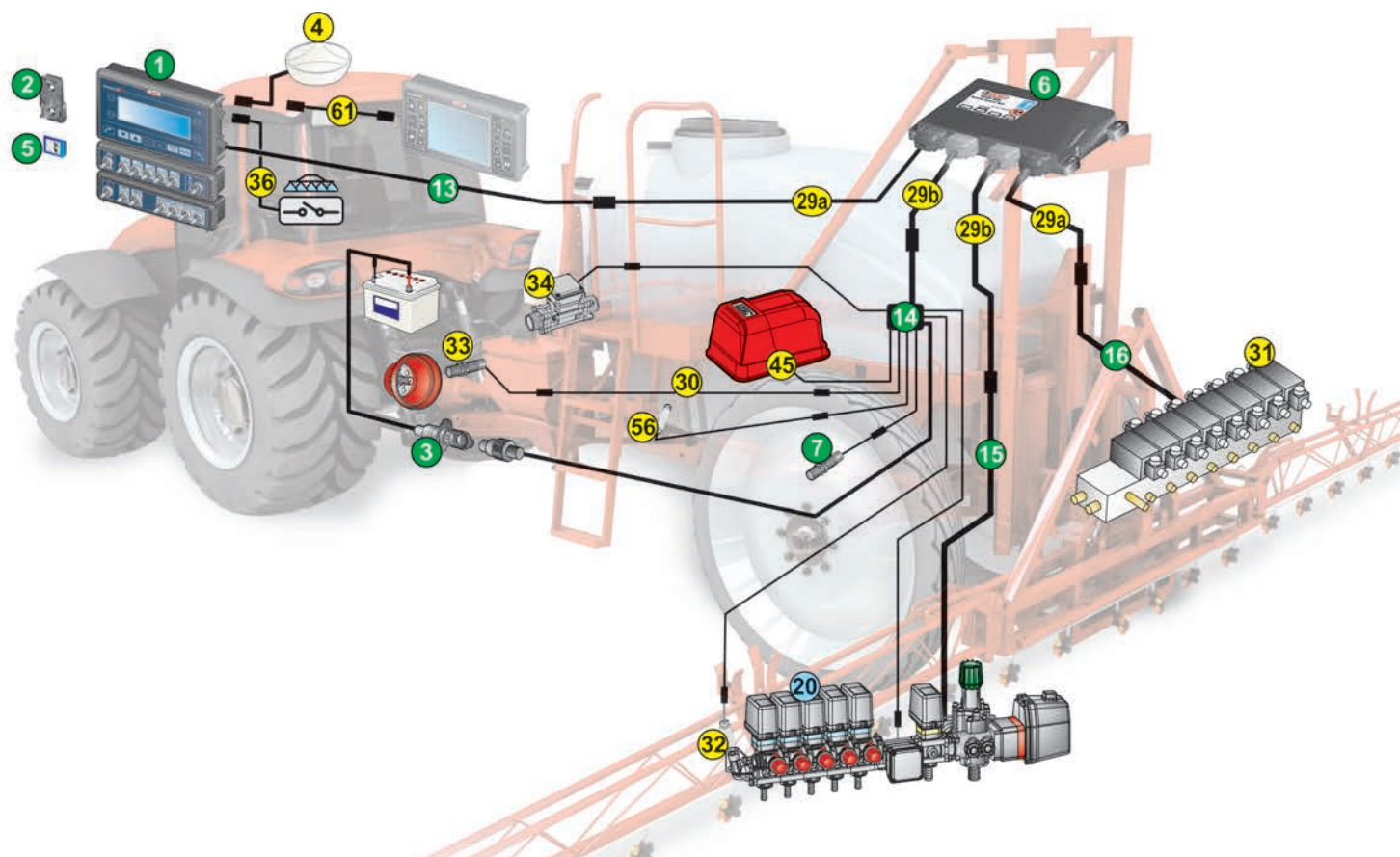
# COMPUTER PER DISERBO CROP-SPRAYING COMPUTER ORDENADOR PARA PULVERIZACIÓN

# bravo300S RCU

SCHEMA DI INSTALLAZIONE E  
CONTENUTO DELLA CONFEZIONE

INSTALLATION DIAGRAM AND  
PACKAGE CONTENT

ESQUEMA DE INSTALACIÓN Y  
CONTENIDO DEL EMBALAJE



**La confezione comprende:**  
**The package includes:**  
**El embalaje comprende:**

1	Computer Computer Ordenador
2	Staffa di supporto a baionetta Bayonet bracket Sostén de soporte de bayoneta
3	Presa a pannello per cavo di alimentazione Panel outlet for power cable Toma para cable de alimentación
5	Scheda di memoria SD SD memory card Tarjeta de memoria SD
6	Unità di controllo decentrata Remote control unit Unidad de control descentralizada
7	Sensore di velocità induttivo con cavo 5 m Inductive speed sensor with 5 m cable Sensor inductivo de velocidad con cable 5 m
13	Cavo di collegamento computer lungh. 12 m Computer cable - 12 m Cable de conexión ordenador long. 12 m
14	Cavo sensori lungh. 3 m + alimentazione lungh. 5 m Sensor cable - 3 m + power cable - 5 m Cable sensores long. 3 m + alimentación long. 5 m
15	Cavo collegamento valvole acqua lungh. 3 m Water valve cable - 3 m Cable de conexión válvulas de agua long. 3 m
16	Cavo collegamento valvole idrauliche lungh. 3 m Oil hydraulic valve cable - 3 m Cable de conexión válvulas hidráulicas long. 3 m
	Manuale di istruzioni e guida rapida User's and quick guide Manual de instrucciones y guía rápida

**Da ordinare a parte:**  
**To be order separately:**  
**Se debe pedir por separado:**

20	Gruppo di comando con flussometro Control unit with flow-meter Grupo de mando con medidor de caudal	*
----	---	---

**PAG.**  
**PAGE**  
**PÁG.**

**Accessori:**  
**Accessories:**  
**Accesorios:**

**COD.**  
**CODE**  
**CÓD.**

**PAG.**  
**PAGE**  
**PÁG.**

4	Sensore di velocità GPS GPS speed sensor Sensor de velocidad GPS	46701652	A-112
29a	Prolunga cavo di collegamento "nero" lungh. 3 m "Black" extension cable - 3 m Prolongación cable de conexión "negro" long. 3 m	46732000.110	
29b	Prolunga cavo di collegamento "grigio" lungh. 3 m "Grey" extension cable - 3 m Prolongación cable de conexión "gris" long. 3 m	46732000.120	
30	Prolunga per sensori lungh. 3 m Sensor extension cable - 3 m Prolongación para sensores long. 3 m	466553.220	
	Prolunga per sensori lungh. 5 m Sensor extension cable - 5 m Prolongación para sensores long. 5 m	466553.230	
31	Gruppo di comando idraulico Hydraulic control unit Grupo de mando hidráulico		*
32	Sensore di pressione Pressure sensor Sensor de presión	466113.200 466113.500	A-114
33	Sensore RPM RPM sensor Sensor RPM	467100.100 467100.086	A-113
34	Flussometro riempimento Filling flow-meter Medidor de caudal llenado		*
36	Cavo per comando generale esterno Cable for main outer control Cable para mando general exterior	46730000.090	
45	Tracciafile Foam marker Marcador de espuma	520005C 5200052C	#
56	Sensore di livello Level sensor Sensor de nivel	466113.004	A-114
	Cavo di collegamento Bravo 300S - Delta 80 Bravo 300S - Delta 80 connection cable Cable de conexión Bravo 300S - Delta 80	4675000.150	
61	Cavo di collegamento B300S - B400S - Navigator LT B300S - B400S - Navigator LT connection cable Cable de conexión B300S - B400S - Navigator LT	4674A0000.150	
	Letto USB per schede di memoria SD USB reader for SD memory cards Lector USB para tarjetas de memoria SD	46700110	

\*Accessori di completamento nel capitolo:  
\*Accessories available in chapter:  
\*Accesorios de terminación en el capítulo:

**CONTROL UNITS**

#Accessori di completamento nel capitolo:  
#Accessories available in chapter:  
#Accesorios de terminación en el capítulo:

**ASSORTED ITEMS**



Bravo 300S è un computer di fascia medio alta, in grado di gestire tutte le funzioni della macchina da diserbo.

Bravo 300S is a medium-high quality computer, which is able to manage all crop sprayer functions.

Bravo 300S es un ordenador de gama media-alta, capaz de gestionar todas las funciones de la máquina herbicida.



COD. CODE CÒD.	Vie Ways Vías
467 30401	4
467 30501	5
467 30701	7

### CARATTERISTICHE TECNICHE

- Indicatore grafico del livello cisterna
- Chiusura automatica valvola generale se collegato a Bravo400S/Delta80
- Registrazione su SD o trasferimento via porta seriale dei dati di posizione e funzionamento
- Blocco automatico dell'irrorazione sotto la pressione minima impostata, per far sì che gli ugelli lavorino sempre all'interno del loro campo di utilizzo
- Allarmi visivi e sonori di malfunzionamento
- Lettore integrato per schede Secure Digital (SD)
- Ingresso per comando esterno valvola generale
- Porta seriale RS232 per collegamento GPS
- Ingressi per i segnali di: portata, velocità, pressione, portata di caricamento, livello cisterna, contagiri.
- Uscite per pilotare fino a 7 sezioni di barra, valvola regolazione, valvola generale e tracciabile
- Display grafico 240x64 pixel retroilluminato

### TECHNICAL FEATURES

- Graphic indicator for tank level
- Master valve automatic shut-off if connected to Bravo400S/Delta80
- Position and operation data recording on SD or transfer via serial port
- Automatic spraying stop if pressure value drops under preset min. value so that nozzles work within their operating range.
- Malfunction visual and sound alarms
- Integrated Secure Digital (SD) memory card reader
- Input for main valve outer control
- RS232 serial port for GPS connection
- Inputs for signals of: flow rate, speed, pressure, filling flow rate, tank level, revolution counter.
- Outputs to control up to 7 boom sections, control valve, main valve and foam marker
- Graphic backlit display - 240x64 pixels

### CARACTERÍSTICAS TÉCNICAS

- Indicador gráfico del nivel cisterna
- Cierre automático válvula general si está conectado a Bravo 400S/Delta 80
- Memorización en SD o transferencia mediante puerto serial de los datos de posición y funcionamiento
- Bloqueo automático de la pulverización por debajo de la presión mínima programada, para que las boquillas trabajen siempre dentro de su campo de uso.
- Alarmas visuales y sonoras de funcionamiento incorrecto
- Lector integrado para tarjetas Secure Digital (SD)
- Ingreso para mando exterior válvula general
- Puerto serial RS232 para conexión GPS
- Ingresos para las señales de: caudal, velocidad, presión, caudal de carga, nivel cisterna, cuentavuelvas.
- Salidas para mandar hasta 7 secciones de barra, válvula regulación, válvula general y marcador de espuma
- Display gráfico 240x64 pixel retroiluminado

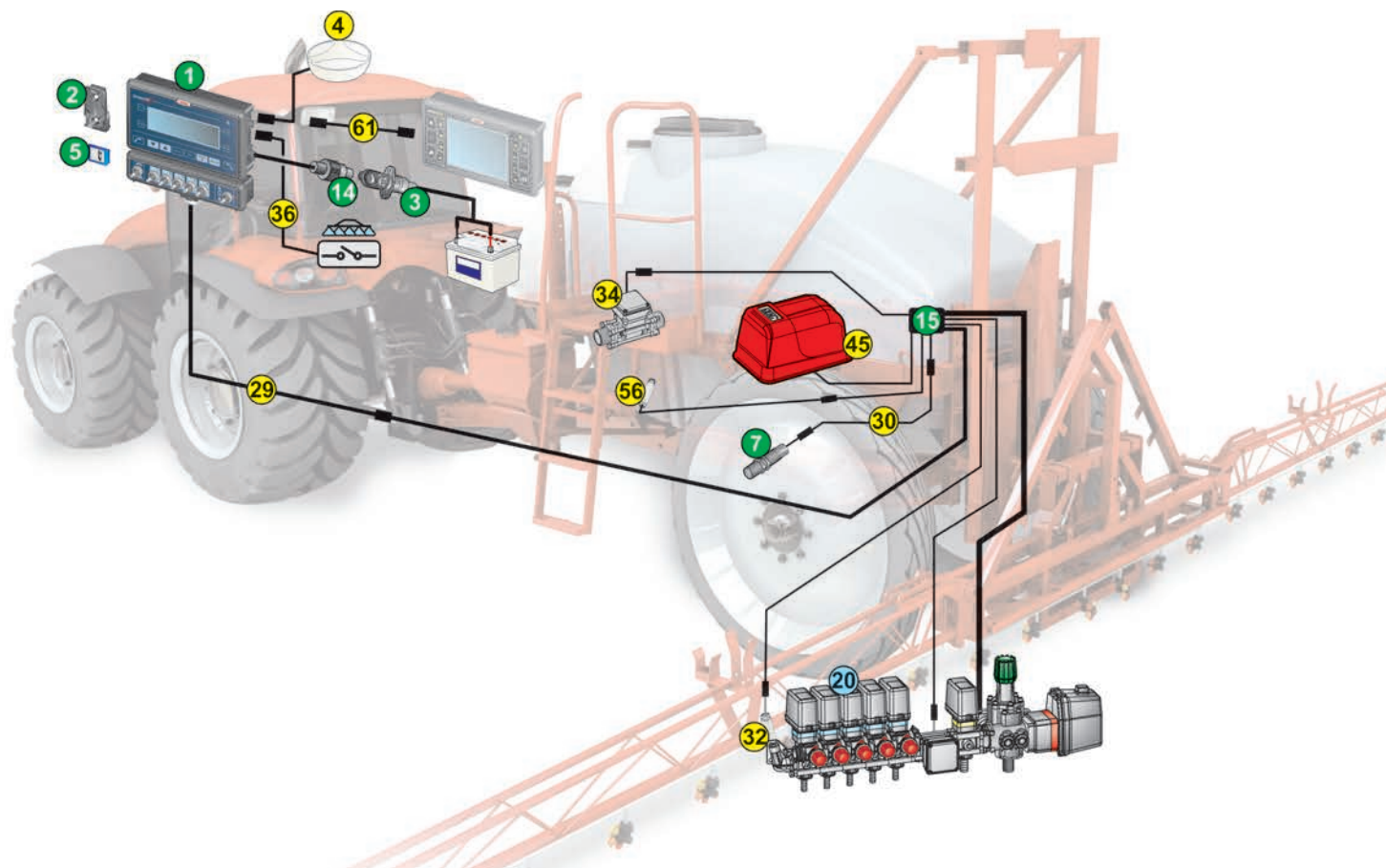


# COMPUTER PER DISERBO CROP-SPRAYING COMPUTER ORDENADOR PARA PULVERIZACIÓN

SCHEMA DI INSTALLAZIONE E  
CONTENUTO DELLA CONFEZIONE

INSTALLATION DIAGRAM AND  
PACKAGE CONTENT

ESQUEMA DE INSTALACIÓN Y  
CONTENIDO DEL EMBALAJE



### La confezione comprende:

### The package includes:

### El embalaje comprende:

1	Computer Computer Ordenador
2	Staffa di supporto a baionetta Bayonet bracket Sostén de soporte de bayoneta
3	Presa a pannello per cavo di alimentazione Panel outlet for power cable Toma para cable de alimentación
5	Scheda di memoria SD SD memory card Tarjeta de memoria SD
7	Sensore di velocità induttivo con cavo 5 m Inductive speed sensor with 5 m cable Sensor inductivo de velocidad con cable 5 m
14	Cavo di alimentazione lungh. 3 m Power cable - 3 m Cable de alimentación long. 3 m
15	Cavo collegamento valvole e sensori lungh. 6 m Valve and sensor cable - 6 m Cable de conexión válvulas y sensores long. 6 m
	Manuale di istruzioni e guida rapida User's and quick guide Manual de instrucciones y guía rápida

### Da ordinare a parte:

### To be order separately:

### Se debe pedir por separado:

20	Gruppo di comando con flussometro Control unit with flow-meter Grupo de mando con medidor de caudal	*
----	---	---

PAG.  
PAGE  
PÁG.

### Accessori:

### Accessories:

### Accesorios:

COD.  
CODE  
CÓD.

PAG.  
PAGE  
PÁG.

4	Sensore di velocità GPS GPS speed sensor Sensor de velocidad GPS	46701652	A-112
29	Prolunga cavo di collegamento 4/5 sez. lungh. 3 m Extension cable 4/5 sect. - 3 m Prolongación cable de conexión 4/5 sec. long. 3 m	467305.110	
30	Prolunga per sensori lungh. 3 m Sensor extension cable - 3 m Prolongación para sensores long. 3 m	466553.220	
32	Sensore di pressione Pressure sensor Sensor de presión	466113.200 466113.500	A-114
34	Flussometro riempimento Filling flow-meter Medidor de caudal llenado		*
36	Cavo per comando generale esterno Cable for main outer control Cable para mando general exterior	46730000.090	
45	Tracciafile Foam marker Marcador de espuma	520005C 5200052C	#
56	Sensore di livello Level sensor Sensor de nivel	466113.004	A-114
61	Cavo di collegamento Bravo 300S - Delta 80 Bravo 300S - Delta 80 connection cable Cable de conexión Bravo 300S - Delta 80	4675000.150	
	Cavo di collegamento B300S - B400S - Navigator LT B300S - B400S - Navigator LT connection cable Cable de conexión B300S - B400S - Navigator LT	4674A0000.150	
	Tappo per connettore cablaggio 4 e 5 sezioni Wiring harness connector cover 4 and 5 sections Tapón para conector cableado 4 y 5 secciones	ECS0023	
	Tappo per connettore cablaggio 7 sezioni Wiring harness connector cover 7 sections Tapón para conector cableado 7 secciones	ECS0024	
	Lettore USB per schede di memoria SD USB reader for SD memory cards Lector USB para tarjetas de memoria SD	46700110	

\*Accessori di completamento nel capitolo:  
\*Accessories available in chapter:  
\*Accesorios de terminación en el capítulo:

#Accessori di completamento nel capitolo:  
#Accessories available in chapter:  
#Accesorios de terminación en el capítulo:

**CONTROL UNITS**

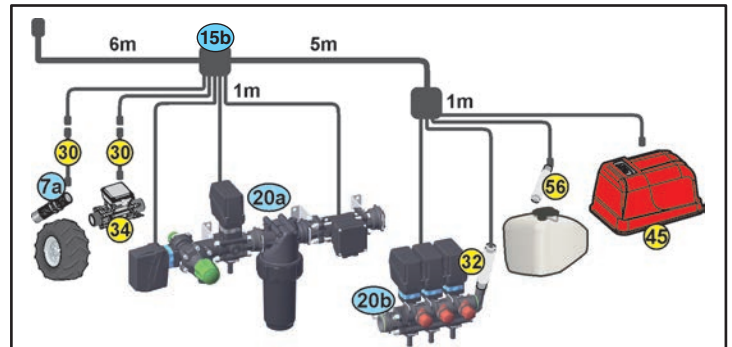
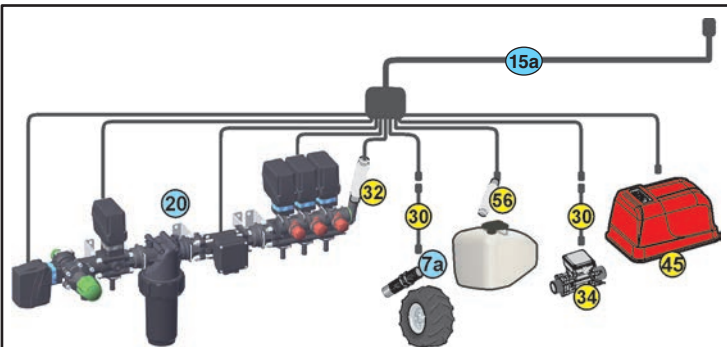
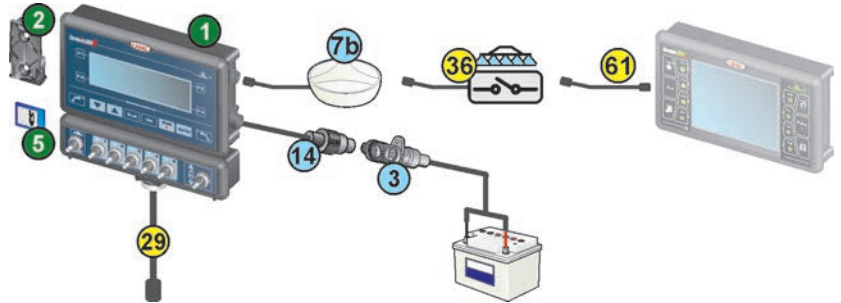
**ASSORTED ITEMS**

Questa pagina permette di scegliere i componenti più idonei alla macchina che si vuole realizzare, in particolare modo è possibile scegliere varie tipologie e lunghezze di cavi.

This page allows selecting the components most suitable to the required machine, in particular it is possible to select different cable types and lengths.

Esta página permite elegir los componentes más adecuados para la máquina que se quiere realizar, en particular, es posible elegir cables de varios tipos y longitudes.

1	COD. CODE CÓD.	Vie Ways Vías
▶	467 30400.960	4
▶	467 30500.960	5
▶	467 30700.960	7



**Da ordinare a parte:  
To be order separately:  
Se debe pedir por separado:**

	COD. CODE CÓD.	Vie Ways Vías	Lungh. Length Long.
15a	467185403.100	4	4 m
	46730401.100	4	6 m
	467185503.100	5	4 m
	467125.100	5	6 m
	467125.121	5	12 m
	46730703.100	7	4 m
	467127.100	7	6 m
* 20	Gruppo di comando con flussometro Control unit with flow-meter Grupo de mando con medidor de caudal		

**Da ordinare a parte:  
To be order separately:  
Se debe pedir por separado:**

	COD. CODE CÓD.	Vie Ways Vías	Lungh. Length Long.
15b	46730500.100	5	12 m
* 20a	Gruppo di comando anteriore con valvola generale + valvola proporzionale Front control unit with main valve + proportional valve Grupo de mando delantero con válvula general + válvula proporcional		
* 20b	Gruppo di comando posteriore con valvole di sezione Rear control unit with section valves Grupo de mando trasero con válvulas de sección		

**Da ordinare a parte:  
To be order separately:  
Se debe pedir por separado:**

	COD. CODE CÓD.	PAG. PAGE PÁG.
3	466001.010	
7a		A-113
▶ 7b	46701652	A-112
14	467305.080	

**La confezione comprende:  
The package includes:  
El embalaje comprende:**

1	Computer Ordenador
2	Staffa di supporto a baionetta Bayonet bracket Sostén de soporte de bayoneta
5	Scheda di memoria SD SD memory card Tarjeta de memoria SD
	Manuale di istruzioni e guida rapida User's and quick guide Manual de instrucciones y guía rápida

**Accessori:  
Accessories:  
Accesorios:**

	COD. CODE CÓD.	PAG. PAGE PÁG.
29	Prolunga cavo di collegamento 4/5 sez. lungh. 3 m Extension cable 4/5 sect. - 3 m Prolongación cable de conexión 4/5 sec. long. 3 m	467305.110
	Prolunga cavo di collegamento 7 sez. lungh. 3 m Extension cable 7 sect. - 3 m Prolongación cable de conexión 7 sec. long. 3 m	467307.110
	Prolunga per sensori lungh. 3 m Sensor extension cable - 3 m Prolongación para sensores long. 3 m	466553.220
30	Prolunga per sensori lungh. 5 m Sensor extension cable - 5 m Prolongación para sensores long. 5 m	466553.230
	Sensore di pressione Pressure sensor Sensor de presión	466113.200 466113.500
	Flussometro riempimento Filling flow-meter Medidor de caudal llenado	
34		*
36	Cavo per comando generale esterno Cable for main outer control Cable para mando general exterior	46730000.090
45	Tracciafile Foam marker Marcador de espuma	520005C 5200052C
56	Sensore di livello Level sensor Sensor de nivel	466113.004
61	Cavo di collegamento Bravo 300S - Delta 80 Bravo 300S - Delta 80 connection cable Cable de conexión Bravo 300S - Delta 80	4675000.150
	Cavo di collegamento B300S - B400S - Navigator LT B300S - B400S - Navigator LT connection cable Cable de conexión B300S - B400S - Navigator LT	4674A0000.150
	Tappo per connettore cablaggio 4 e 5 sezioni Wiring harness connector cover 4 and 5 sections Tapón para conector cableado 4 y 5 secciones	ECS0023
	Tappo per connettore cablaggio 7 sezioni Wiring harness connector cover 7 sections Tapón para conector cableado 7 secciones	ECS0024
	Lettore USB per schede di memoria SD USB reader for SD memory cards Lector USB para tarjetas de memoria SD	46700110

\*Accessori di completamento nel capitolo:  
\*Accessories available in chapter:  
\*Accesorios de terminación en el capítulo:

#Accessori di completamento nel capitolo:  
#Accessories available in chapter:  
#Accesorios de terminación en el capítulo:

# COMPUTER PER DISERBO CROP-SPRAYING COMPUTER ORDENADOR PARA PULVERIZACIÓN

# bravo180S

Bravo 180S è un computer compatto ed economico ma eccezionalmente efficace e preciso in grado di soddisfare gli utilizzatori di macchine agricole medio-piccole.

Bravo 180S is a compact and cheap, though extremely effective and accurate computer that is able to meet the needs of small-medium farming machine users.

Bravo 180S es un ordenador compacto y económico pero extraordinariamente eficaz y preciso, capaz de satisfacer los usuarios de máquinas agrícolas medias o pequeñas.



Versione Diserbo con comandi idraulici Crop Sprayer Version with hydraulic controls Versión Pulverización con mandos hidráulicos						
COD. CODE CÒD.	Sezioni Sections Secciones	Generale General General	Pressione Pressure Pressión	Funzioni idrauliche Hydr. functions Funciones hidr.	Cavi sez. Cables sect. Cables sec.	Cavi idr. Cables hydr. Cables hidr.
467 180553	5	•	•	5	6 m	12 m
467 180573	5	•	•	7	6 m	12 m
467 181773*	7	•	•	7	6 m	12 m

\*: funziona solo con valvole a 3 fili serie 863 / 873  
works only with 3 wires valves series 863/873  
solo para conexión con valvulas de 3 hilos serie 863/873



Versione Diserbo Crop Sprayer Version Versión Pulverización				
COD. CODE CÒD.	Sezioni Sections Secciones	Generale General General	Pressione Pressure Pressión	Cavi sez. Cables sect. Cables sec.
467 180001	0	•	•	6 m
467 180301	3	•	•	6 m
467 180401	4	•	•	6 m
467 180501	5	•	•	6 m
467 180701	7	•	•	6 m

## CARATTERISTICHE TECNICHE

- Indicatore di livello integrato
- Connessioni per GPS e comando generale remoto
- Porta USB per trasferimento dati e aggiornamento software
- Chiusura automatica valvola generale se collegato a Bravo400S/Delta80
- Blocco automatico dell'irrorazione sotto alla pressione minima impostata, per far sì che gli ugelli lavorino sempre all'interno del loro campo di utilizzo.
- Allarmi visivi e sonori
- Software multilingua e con la possibilità di impostare diverse unità di misura (l/ha, GPA, GPK, l/100m, ecc.)
- Dati visualizzabili: Dosaggio, Velocità, Pressione, Portata, Quantità distribuita, Livello cisterna, Superficie trattata, Durata trattamento, Percorrenza

## TECHNICAL FEATURES

- Built-in level indicator
- Connectors for GPS and remote main control
- USB drive for data transfer and software update
- Master valve automatic shut-off if connected to Bravo400S/Delta80
- Automatic stop below minimum set pressure, to ensure nozzles always work within their service range.
- Visual and sound alarms
- Multi-language software, various units of measurement can be set (l/ha, GPA, GPK, l/100m, etc.)
- Information displayed: Application Rate, Speed, Pressure, Flow rate, Sprayed quantity, Tank level, Area covered, Spraying duration, Distance covered

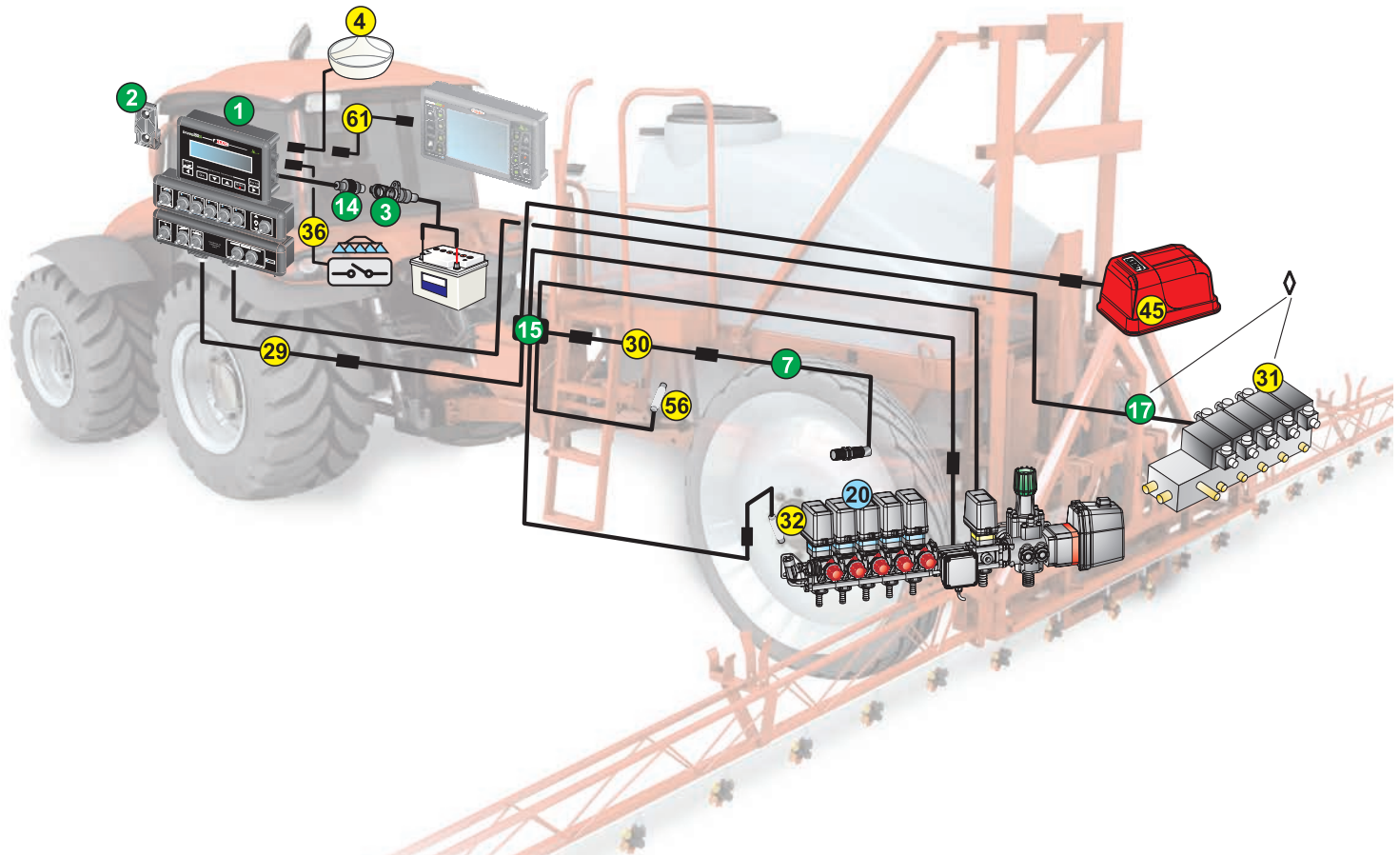
## CARACTERÍSTICAS TÉCNICAS

- Indicador de nivel integrado
- Conexiones para GPS y mando general a distancia
- Puerta USB para transferencia datos y actualización software
- Cierre automático válvula general si está conectado a Bravo 400S/Delta 80
- Bloqueo automático de la pulverización bajo la presión mínima programada, para que las boquillas trabajen siempre dentro de su campo de uso.
- Alarmas visuales y sonoras
- Software multilingüe y con la posibilidad de programar distintas unidades de medida (l/ha, GPA, GPK, l/100m, etc.)
- Datos que pueden visualizarse: Dosificación, Velocidad, Presión, Caudal, Cantidad distribuida, Nivel cisterna, Superficie tratada, Duración del tratamiento y Recorrido

SCHEMA DI INSTALLAZIONE E  
CONTENUTO DELLA CONFEZIONE

INSTALLATION DIAGRAM AND  
PACKAGE CONTENT

ESQUEMA DE INSTALACIÓN Y  
CONTENIDO DEL EMBALAJE



**La confezione comprende:  
The package includes:  
El embalaje comprende:**

1	Computer Computer Ordenador
2	Staffa di supporto a baionetta Bayonet bracket Sostén de soporte de bayoneta
3	Presa a pannello per cavo di alimentazione Panel outlet for power cable Toma para cable de alimentación
7	Sensore di velocità induttivo con cavo 5 m Inductive speed sensor with 5 m cable Sensor inductivo de velocidad con cable 5 m
14	Cavo di alimentazione lungh. 3 m Power cable - 3 m Cable de alimentación long. 3 m
15	Cavo collegamento valvole e sensori lungh. 6 m Valve and sensor cable - 6 m Cable de conexión válvulas y sensores long. 6 m
◇	Cavo collegamento valvole idrauliche lungh. 12 m Oil hydraulic valve cable - 12 m
17	Cable de conexión válvulas hidráulicas long. 12 m
	Manuale di istruzioni e guida rapida User's and quick guide Manual de instrucciones y guía rápida

**Da ordinare a parte:  
To be order separately:  
Se debe pedir por separado:**

PAG.  
PAGE  
PÁG.

20	Gruppo di comando con flussometro Control unit with flow-meter Grupo de mando con medidor de caudal	*
----	---	---

**Accessori:  
Accessories:  
Accesorios:**

COD.  
CODE  
CÓD.

PAG.  
PAGE  
PÁG.

▶	Sensore di velocità GPS GPS speed sensor Sensor de velocidad GPS	46701652	A-112
4	Cavo lettura velocità ISO11786 per collegamento a presa servizi ISO11786 speed reading cable for connection to service port Cable lectura velocidad ISO11786 para conexión a toma servicios	467180000.090 467180000.093	A-113
	Prolunga cavo di collegamento 3/5 sez. lungh. 3 m Extension cable 3/5 sect. - 3 m Prolongación cable de conexión 3/5 sec. long. 3 m	467305.110	
29	Prolunga cavo di collegamento 7 sez. lungh. 3 m Extension cable 7 sect. - 3 m Prolongación cable de conexión 7 sec. long. 3 m	467307.110	
	Prolunga cavo di collegamento 7 sez. + 7 hyd. lungh. 3 m Extension cable 7 sect. + 7 hyd. - 3 m Prolongación cable de conexión 7 sec. + 7 hyd. long. 3 m	467305.110	
30	Prolunga per sensori lungh. 3 m Sensor extension cable - 3 m Prolongación para sensores long. 3 m	466553.220	
	Prolunga per sensori lungh. 5 m Sensor extension cable - 5 m Prolongación para sensores long. 5 m	466553.230	
◇	Gruppo di comando idraulico Hydraulic control unit Grupo de mando hidráulico		*
31			
32	Sensore di pressione Pressure sensor Sensor de presión	466113.200 466113.500	A-114
36	Cavo per comando generale esterno Cable for main outer control Cable para mando general exterior	46730000.090	
45	Tracciafile Foam marker Marcador de espuma	520005C 5200052C	#
56	Sensore di livello Level sensor Sensor de nivel	466113.004	A-114
61	Cavo di collegamento Bravo 180S - Delta 80 Bravo 180S - Delta 80 connection cable Cable de conexión Bravo 180S - Delta 80	4675000.150	
	Cavo di collegamento B180S - B400S - Navigator LT B180S - B400S - Navigator LT connection cable Cable de conexión B180S - B400S - Navigator LT	4674A0000.150	
	Tappo per connettore cablaggio 4 e 5 sezioni Wiring harness connector cover 4 and 5 sections Tapón para conector cableado 4 y 5 secciones	ECS0023	

\*Accessori di completamento nel capitolo:  
\*Accessories available in chapter:  
\*Accesorios de terminación en el capítulo:

**CONTROL UNITS**

#Accessori di completamento nel capitolo:  
#Accessories available in chapter:  
#Accesorios de terminación en el capítulo:

**ASSORTED ITEMS**

◇ Solo per versione idraulica  
◇ For hydraulic version only  
◇ Solo para versión hidráulica



# COMPUTER A CONFIGURAZIONE LIBERA FREELY CUSTOMIZABLE COMPUTER ORDENADOR DE CONFIGURACIÓN LIBRE



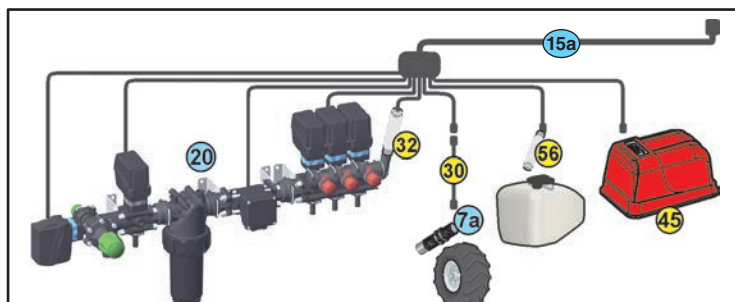
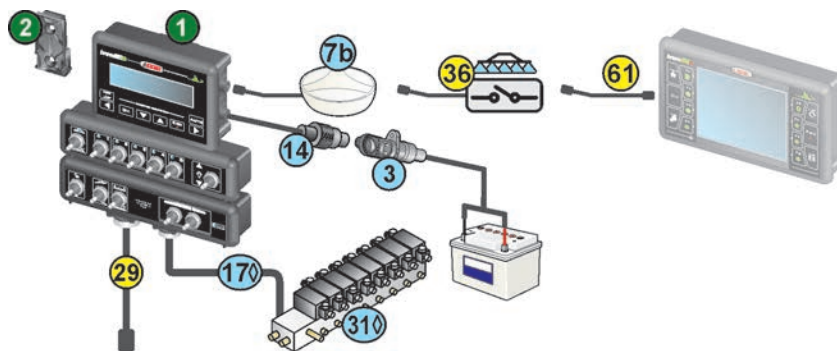
Questa pagina permette di scegliere i componenti più idonei alla macchina che si vuole realizzare, in particolare modo è possibile scegliere varie tipologie e lunghezze di cavi.

This page allows selecting the components most suitable to the required machine, in particular it is possible to select different cable types and lengths.

Esta página permite elegir los componentes más adecuados para la máquina que se quiere realizar, en particular, es posible elegir cables de varios tipos y longitudes.

1	COD. CODE Cód.	Vie Ways Vías	Funzioni idrauliche Hydraulic functions Funciones hidráulicas
▶	467 180000.960	0	---
▶	467 180300.960	3	---
▶	467 180400.960	4	---
▶	467 180500.960	5	---
▶	467 180550.960	5	5
▶	467 180570.960	5	7
▶	467 180700.960	7	---
▶	467 181770.960**	7	7

\*\*funziona solo con valvole a 3 fili serie 863 / 873  
works only with 3 wires valves series 863/873  
solo para conexión con válvulas de 3 hilos serie 863/873



Da ordinare a parte:  
To be order separately:  
Se debe pedir por separado:

15a	COD. CODE Cód.	Vie Ways Vías	Lungh. Length Long.
Cavo collegamento valvole e sensori Valve and sensor cable Cable de conexión válvulas y sensores	467180001.100	0	6 m
	467185303.100	3	4 m
	467123.100	3	6 m
	467123.121	3	12 m
	467185403.100	4	4 m
	46730401.100	4	6 m
	467185503.100	5	4 m
	467125.100	5	6 m
	467125.121	5	12 m
	46730703.100	7	4 m
Cavo collegamento valvole e sensori - PER COD.** Valve and sensor cable - FOR CODE ** Cable de conexión válvulas y sensores - PARA Cód.**	467181701.100	7	6 m
	467181702.101	7	12 m
* 20	Gruppo di comando con flussometro Control unit with flow-meter Grupo de mando con medidor de caudal		

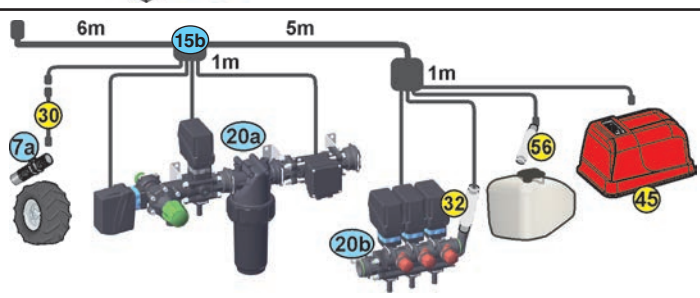
Da ordinare a parte:  
To be order separately:  
Se debe pedir por separado:

	COD. CODE Cód.	Vie Ways Vías	PAG. PAGE PÁG.
3	466001.010		
7a			A-113
▶ 7b	46701652		A-112
14	467305.080		
◊ 17	46718A03.100	5	
◊ 17	467180072.100	7	
◊ 31			*

La confezione comprende:  
The package includes:  
El embalaje comprende:

1	Computer Computer Ordenador
2	Staffa di supporto a baionetta Bayonet bracket Sostén de soporte de bayoneta
	Manuale di istruzioni e guida rapida User's and quick guide Manual de instrucciones y guía rápida

◊ Solo per versione idraulica  
◊ For hydraulic version only  
◊ Solo para versión hidráulica



Da ordinare a parte:  
To be order separately:  
Se debe pedir por separado:

15b	COD. CODE Cód.	Vie Ways Vías	Lungh. Length Long.
Cavo collegamento valvole e sensori Valve and sensor cable Cable de conexión válvulas y sensores	46730500.100	5	12 m
	46730700.100	7	12 m
* 20a	Gruppo di comando anteriore con valvola generale + valvola proporzionale Front control unit with main valve + proportional valve Grupo de mando delantero con válvula general + válvula proporcional		
* 20b	Gruppo di comando posteriore con valvole di sezione Rear control unit with section valves Grupo de mando trasero con válvulas de sección		

Accessori:  
Accessories:  
Accesorios:

	COD. CODE Cód.	PAG. PAGE PÁG.
29	Prolunga cavo di collegamento 4/5 sez. lungh. 3 m Extension cable 4/5 sect. - 3 m Prolongación cable de conexión 4/5 sec. long. 3 m	467305.110
	Prolunga cavo di collegamento 7 sez. lungh. 3 m Extension cable 7 sect. - 3 m Prolongación cable de conexión 7 sec. long. 3 m	467307.110
30	Prolunga per sensori lungh. 3 m Sensor extension cable - 3 m Prolongación para sensores long. 3 m	466553.220
	Prolunga per sensori lungh. 5 m Sensor extension cable - 5 m Prolongación para sensores long. 5 m	466553.230
32	Sensore di pressione Pressure sensor Sensor de presión	466113.200 466113.500
	A-114	
36	Cavo per comando generale esterno Cable for main outer control Cable para mando general exterior	46730000.090
45	Tracciafile Foam marker Marcador de espuma	520005C 5200052C
56	Sensore di livello Level sensor Sensor de nivel	466113.004
	A-114	
61	Cavo di collegamento Bravo 180S - Delta 80 Bravo 180S - Delta 80 connection cable Cable de conexión Bravo 180S - Delta 80	4675000.150
	Cavo di collegamento B180S - B400S - Navigator LT B180S - B400S - Navigator LT connection cable Cable de conexión B180S - B400S - Navigator LT	4674A0000.150
	Tappo per connettore cablaggio 4 e 5 sezioni Wiring harness connector cover 4 and 5 sections Tapón para conector cableado 4 y 5 secciones	ECS0023
	Tappo per connettore cablaggio 7 sezioni Wiring harness connector cover 7 sections Tapón para conector cableado 7 secciones	ECS0024

\*Accessori di completamento nel capitolo:  
\*Accessories available in chapter:  
\*Accesorios de terminación en el capítulo:

#Accessori di completamento nel capitolo:  
#Accessories available in chapter:  
#Accesorios de terminación en el capítulo:

CONTROL UNITS

ASSORTED ITEMS



# MULTIROW SPRAYER



# SISTEMA DI CONTROLLO ISOBUS PER MACCHINE MULTIFILARE ISOBUS CONTROL SYSTEM FOR MULTI-ROW SPRAYER SISTEMA ISOBUS PARA MÁQUINAS MULTI-HILERAS



## CARATTERISTICHE

## FEATURES

## CARACTERÍSTICAS

La versione dell'unità di controllo IBX100 ISOBUS per irroratrice multifilare (Multirow), permette di avere tutti i vantaggi della tecnologia ISOBUS anche su questo tipo di macchine.

The version of the IBX100 ISOBUS control unit for multi-row sprayer (Multirow) allows having all the ISOBUS technology advantages also on this type of machines.

La versión de la unidad de control IBX100 ISOBUS para pulverizador multihilera (Multirow) permite aprovechar todas las ventajas de la tecnología ISOBUS también en este tipo de máquinas.

- Chiusura automatica sezioni per evitare sovrapposizioni di trattamento su file già trattate
- Gestione applicazione variabile
- Indicatore grafico del livello cisterna
- Gestione delle macchine irroratrici equipaggiate con un sistema di recupero del liquido distribuito
- Uscite per pilotare fino a 7 valvole di sezione e 9 funzioni idrauliche

- Automatic boom section shut-off, to avoid overlapping of previous sprayed rows.
- Variable application rate management through prescription maps.
- Level indicator showing the quantity of liquid left in the tank.
- Management of spraying machines equipped with a liquid recovery system.
- Controls up to 7 boom sections and 9 hydraulic functions.

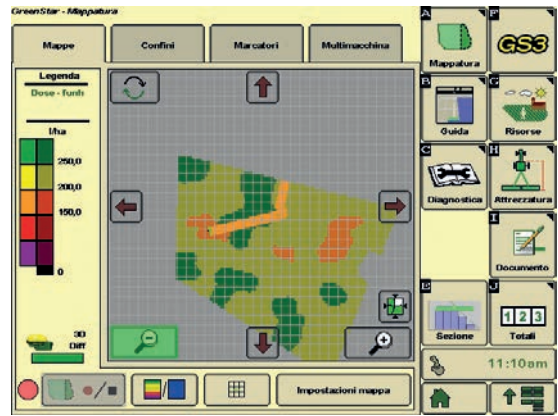
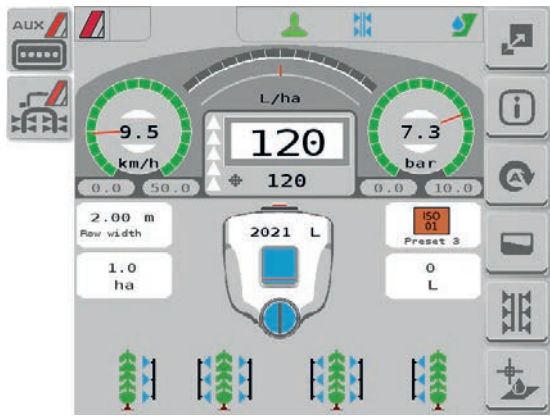
- Cierre automático secciones para evitar superposiciones de tratamiento en hileras ya tratadas
- Gestión aplicación variable
- Indicador gráfico del nivel tanque
- Gestión de las máquinas pulverizadoras equipadas con un sistema de recuperación del líquido distribuido
- Salidas para dirigir hasta 7 válvulas de sección y 9 funciones hidráulicas



NEW



COD. / CODE / CÓD.  
467 9008

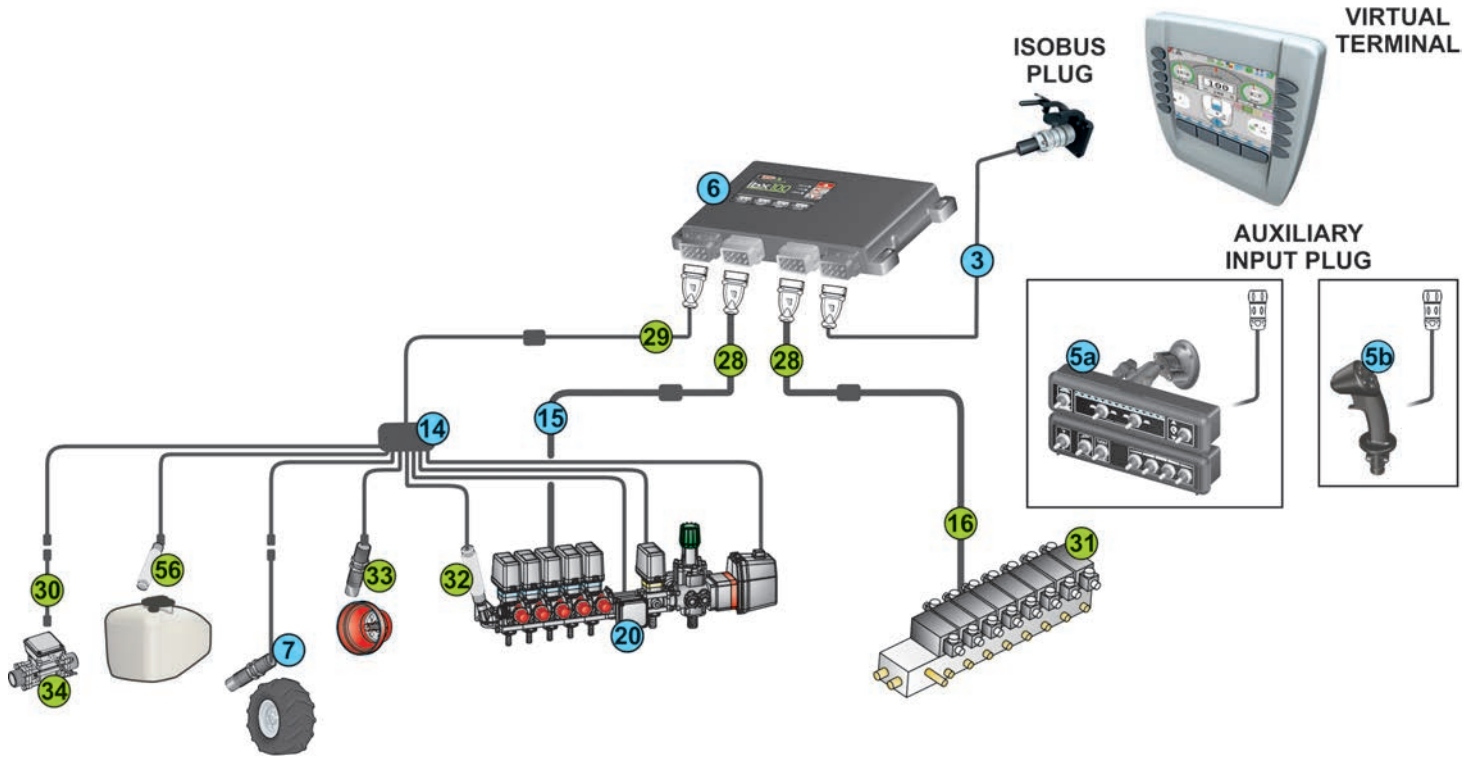




SCHEMA DI INSTALLAZIONE

INSTALLATION DIAGRAM

ESQUEMA DE INSTALACIÓN



**Da ordinare:**  
**Must be ordered:**  
**Se debe pedir:**

**COD. CODE CÓD.**  
**PAG. PAGE PÁG.**

<b>3</b>	Cavo generale ISOBUS ISOBUS main cable Cable general ISOBUS	4679002.112	
<b>5a</b>	Pannelli deviatori Switch boxes Paneles conmutadores	468XXXX	A-39
<b>5b</b>	Joystick Explorer	46701802	A-38
<b>6</b>	Unità di controllo IBX100 Multirow ISOBUS Control unit IBX100 Multirow ISOBUS Unidad de control IBX100 Multirow ISOBUS	4679008	A-64
<b>7</b>	Sensore di velocità induttivo con cavo 5 m Inductive speed sensor with 5 m cable Sensor inductivo de velocidad con cable 5 m	467100.086	A-113
<b>14</b>	Cavo sensori lungh. 3 m + valvola generale + valvola di regolazione Sensor cable 3 m long + main valve + control valve Cable sensores long. 3 m + válvula general + válvula de regulación	4679000.110	
<b>15</b>	Cavo 5 vie collegamento valvole acqua lungh. 3 m 5-way cable for water valve connection 3 m long Cable 5 vías conexión válvulas agua long. 3 m	4679000.195	
<b>16</b>	Cavo 7 vie collegamento valvole acqua lungh. 3 m 7-way cable for water valve connection 3 m long Cable 7 vías conexión válvulas agua long. 3 m	4679000.197	
<b>20</b>	Gruppo di comando con flussometro Control unit with flow-meter Grupo de mando con medidor de caudal		*

**Accessori:**  
**Accessories:**  
**Accesorios:**

**COD. CODE CÓD.**  
**PAG. PAGE PÁG.**

<b>16</b>	Cavo collegamento valvole idrauliche 7 funzioni olio lungh. 3 m Cable for water valve connection, 7 oil functions, 3 m long Cable conexión válvulas hidráulicas 7 funciones aceite long. 3 m	4679000.191	
<b>16</b>	Cavo collegamento valvole idrauliche 9 funzioni olio lungh. 3 m Cable for water valve connection, 9 oil functions, 3 m long Cable conexión válvulas hidráulicas 9 funciones aceite long. 3 m	4679000.192	
<b>28</b>	Prolunga cavo di collegamento grigio lungh. 3 m 'Grey' extension cable - 3 m Prolongación cable de conexión "gris" long. 3 m	46732000.120	
<b>28</b>	Prolunga cavo di collegamento grigio lungh. 6 m 'Grey' extension cable - 6 m Prolongación cable de conexión "gris" long. 6 m	46732000.122	
<b>29</b>	Prolunga cavo di collegamento nero lungh. 3 m 'Black' extension cable - 3 m Prolongación cable de conexión "negro" long. 3 m	46732000.110	
<b>29</b>	Prolunga cavo di collegamento nero lungh. 6 m 'Black' extension cable - 6 m Prolongación cable de conexión "negro" long. 6 m	46732000.112	
<b>30</b>	Prolunga per sensori lungh. 3 m Sensor extension - 3 m Prolongación para sensores long. 3 m	466553.220	
<b>30</b>	Prolunga per sensori lungh. 5 m Sensor extension - 5 m Prolongación para sensores long. 5 m	466553.230	
<b>31</b>	Gruppo di comando idraulico Hydraulic control unit Grupo de mando hidráulico		*
<b>32</b>	Sensore di pressione Pressure sensor Sensor de presión	466113.200 466113.500	A-114
<b>33</b>	Sensore RPM RPM sensor Sensor RPM	467100.100 467100.086	A-113
<b>34</b>	Flussometro riempimento Filling flow-meter Medidor de caudal llenado		*
<b>56</b>	Sensore di livello Level sensor Sensor de nivel	466113.004	A-114

\*Accessori di completamento nel capitolo:  
\*Accessories available in chapter:  
\*Accesorios de terminación en el capítulo:

**CONTROL UNITS**

# COMPUTER PER MULTIFILARE COMPUTER FOR MULTI-ROW SPRAYER ORDENADOR PARA MULTIHILERA

Il software del Bravo 300S RCU versione multifilare è stato studiato per permettere di gestire tutte le funzioni delle macchine multifilare più evolute.

The Bravo 300S RCU software for the multi-row version has been designed to allow managing all the most advanced functions of the multi-row sprayers.

# bravo300S RCU

El software del Bravo 300S RCU versión multihilera ha sido desarrollado para permitir la gestión de todas las funciones de las máquinas multihilera más avanzadas.



versione Multifilare Multi-row version versión Multihileras		
COD. CODE CÓD.	Vie Ways Vías	Funzioni idrauliche Hydraulic functions Funciones hidráulicas
467 33511	5	7
467 33711	7	7
467 33721	7	9

## CARATTERISTICHE TECNICHE

- Indicatore grafico del livello cisterna
- Gestione delle macchine irroratrici equipaggiate con un sistema di recupero del liquido distribuito
- Chiusura automatica sezioni se collegato a Bravo400S/Delta80
- Registrazione su SD o trasferimento via porta seriale dei dati di posizione e funzionamento
- Allarmi visivi e sonori di malfunzionamento
- Lettore integrato per schede Secure Digital (SD)
- Ingresso per comando esterno valvola generale
- Unità di controllo RCU
- Porta seriale RS232 per collegamento GPS
- Ingressi per i segnali di: portata, velocità, pressione, portata di caricamento, livello cisterna, contagiri.
- Uscite per pilotare fino a 7 sezioni di barra, valvola regolazione, valvola generale e tracciabile
- Uscite per pilotare fino a 9 funzioni idrauliche e valvola di scarico
- Display grafico 240x64 pixel retroilluminato

## TECHNICAL FEATURES

- Graphic indicator for tank level
- Management of spraying machines equipped with a liquid recovery system
- Automatic section closing if connected to Bravo400S/Delta80
- Position and operation data recording on SD or transfer via serial port
- Malfunction visual and sound alarms
- Integrated Secure Digital (SD) memory card reader
- Input for main valve outer control
- RCU
- RS232 serial port for GPS connection
- Inputs for signals of: flow rate, speed, pressure, filling flow rate, tank level, revolution counter.
- Outputs to control up to 7 boom sections, control valve, main valve and foam marker
- Outputs to control up to 9 hydraulic functions and drain valve
- Graphic backlit display - 240x64 pixels

## CARACTERÍSTICAS TÉCNICAS

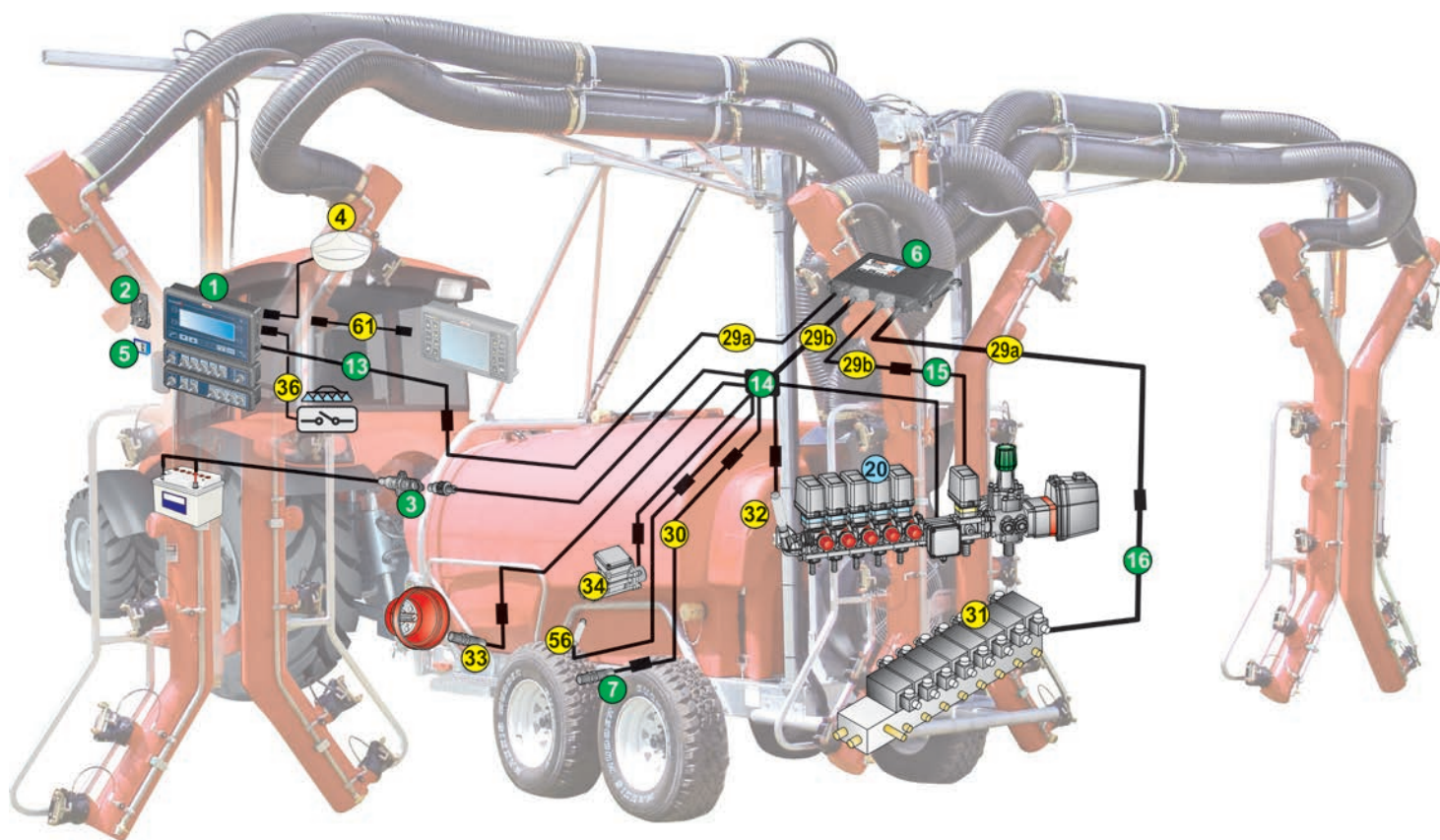
- Indicador gráfico del nivel cisterna
- Gestión de las máquinas pulverizadoras equipadas con un sistema de recuperación del líquido distribuido
- Cierre automático secciones si está conectado a Bravo 400S/Delta 80
- Memorización en SD o transferencia mediante puerto serial de los datos de posición y funcionamiento
- Alarmas visuales y sonoras de funcionamiento incorrecto
- Lector integrado para tarjetas Secure Digital (SD)
- Ingreso para mando exterior válvula general
- Unidad de control RCU
- Puerto serial RS232 para conexión GPS
- Ingresos para las señales de: caudal, velocidad, presión, caudal de carga, nivel cisterna, cuentavuelvas.
- Salidas para mandar hasta 7 secciones de barra, válvula regulación, válvula general y marcador de espuma
- Salidas para mandar hasta 9 funciones hidráulicas y válvula de descarga
- Display gráfico 240x64 pixel retroiluminado



## SCHEMA DI INSTALLAZIONE E CONTENUTO DELLA CONFEZIONE

## INSTALLATION DIAGRAM AND PACKAGE CONTENT

## ESQUEMA DE INSTALACIÓN Y CONTENIDO DEL EMBALAJE



### La confezione comprende: The package includes: El embalaje comprende:

1	Computer Computer Ordenador
2	Staffa di supporto a baionetta Bayonet bracket Sostén de soporte de bayoneta
3	Presse a pannello per cavo di alimentazione Panel outlet for power cable Toma para cable de alimentación
5	Scheda di memoria SD SD memory card Tarjeta de memoria SD
6	Unità di controllo decentrata Remote control unit Unidad de control descentralizada
7	Sensore di velocità induttivo con cavo 5 m Inductive speed sensor with 5 m cable Sensor inductivo de velocidad con cable 5 m
13	Cavo di collegamento computer lungh. 12 m Computer cable - 12 m Cable de conexión ordenador long. 12 m
14	Cavo sensori lungh. 3 m + alimentazione lungh. 5 m Sensor cable - 3 m + power cable - 5 m Cable sensores long. 3 m + alimentación long. 5 m
15	Cavo collegamento valvole acqua lungh. 3 m Water valve cable - 3 m Cable de conexión válvulas de agua long. 3 m
16	Cavo collegamento valvole idrauliche lungh. 3 m Oil hydraulic valve cable - 3 m Cable de conexión + long. 3 m
	Manuale di istruzioni e guida rapida User's and quick guide Manual de instrucciones y guía rápida

### Da ordinare a parte: To be order separately: Se debe pedir por separado:

20	Gruppo di comando con flussometro Control unit with flow-meter Grupo de mando con medidor de caudal	*
----	---	---

### PAG. PAGE PÁG.

### Accessori: Accessories: Accesorios:

### COD. CODE CÓD.

### PAG. PAGE PÁG.

4	Sensore di velocità GPS GPS speed sensor Sensor de velocidad GPS	46701652	A-112
29a	Prolunga cavo di collegamento "nero" lungh. 3 m "Black" extension cable - 3 m Prolongación cable de conexión "negro" long. 3 m	46732000.110	
29b	Prolunga cavo di collegamento "grigio" lungh. 3 m "Grey" extension cable - 3 m Prolongación cable de conexión "gris" long. 3 m	46732000.120	
30	Prolunga per sensori lungh. 3 m Sensor extension cable - 3 m Prolongación para sensores long. 3 m	466553.220	
30	Prolunga per sensori lungh. 5 m Sensor extension cable - 5 m Prolongación para sensores long. 5 m	466553.230	
31	Gruppo di comando idraulico Hydraulic control unit Grupo de mando hidráulico		*
32	Sensore di pressione Pressure sensor Sensor de presión	466113.200 466113.500	A-114
33	Sensore RPM RPM sensor Sensor RPM	467100.100 467100.086	A-113
34	Flussometro riempimento Filling flow-meter Medidor de caudal llenado		*
36	Cavo per comando generale esterno Cable for main outer control Cable para mando general exterior	46730000.090	
56	Sensore di livello Level sensor Sensor de nivel	466113.004	A-114
61	Cavo di collegamento Bravo 300S - Delta 80 Bravo 300S - Delta 80 connection cable Cable de conexión Bravo 300S - Delta 80	4675000.150	
61	Cavo di collegamento B300S - B400S - Navigator LT B300S - B400S - Navigator LT connection cable Cable de conexión B300S - B400S - Navigator LT	4674A0000.150	
	Lettore USB per schede di memoria SD USB reader for SD memory cards Lector USB para tarjetas de memoria SD	46700110	

\*Accessori di completamento nel capitolo:  
\*Accessories available in chapter:  
\*Accesorios de terminación en el capítulo:

### CONTROL UNITS

# COMPUTER PER MULTIFILARE COMPUTER FOR MULTI-ROW SPRAYER ORDENADOR PARA MULTIHILERA

# bravo300S

Bravo 300S Multirow a collegamento diretto permette di gestire tutte le funzioni delle macchine multifilare

Bravo 300S Multirow with direct connection allows managing all functions of the multi-row sprayers

Bravo 300S Multirow con conexión directa permite gestionar todas las funciones de las máquinas multihilera



versione Multifilare Multi-row version versión Multihileras	
COD. CODE CÓD.	Vie Ways Vías
467 31401	4
467 31501	5
467 31701	7

## CARATTERISTICHE TECNICHE

- Indicatore grafico del livello cisterna
- Gestione delle macchine irroratrici equipaggiate con un sistema di recupero del liquido distribuito
- Chiusura automatica valvola generale se collegato a Bravo400S/Delta80
- Registrazione su SD o trasferimento via porta seriale dei dati di posizione e funzionamento
- Allarmi visivi e sonori di malfunzionamento
- Lettore integrato per schede Secure Digital (SD)
- Ingresso per comando esterno valvola generale
- Porta seriale RS232 per collegamento GPS
- Ingressi per i segnali di: portata, velocità, pressione, portata di caricamento, livello cisterna, contagiri.
- Uscite per pilotare fino a 7 sezioni di barra, valvola regolazione, valvola generale e tracciafile
- Display grafico 240x64 pixel retroilluminato

## TECHNICAL FEATURES

- Graphic indicator for tank level
- Management of spraying machines equipped with a liquid recovery system
- Master valve automatic shut-off if connected to Bravo400S/Delta80
- Position and operation data recording on SD or transfer via serial port
- Malfunction visual and sound alarms
- Integrated Secure Digital (SD) memory card reader
- Input for main valve outer control
- RS232 serial port for GPS connection
- Inputs for signals of: flow rate, speed, pressure, filling flow rate, tank level, revolution counter.
- Outputs to control up to 7 boom sections, control valve, main valve and foam marker
- Graphic backlit display - 240x64 pixels

## CARACTERÍSTICAS TÉCNICAS

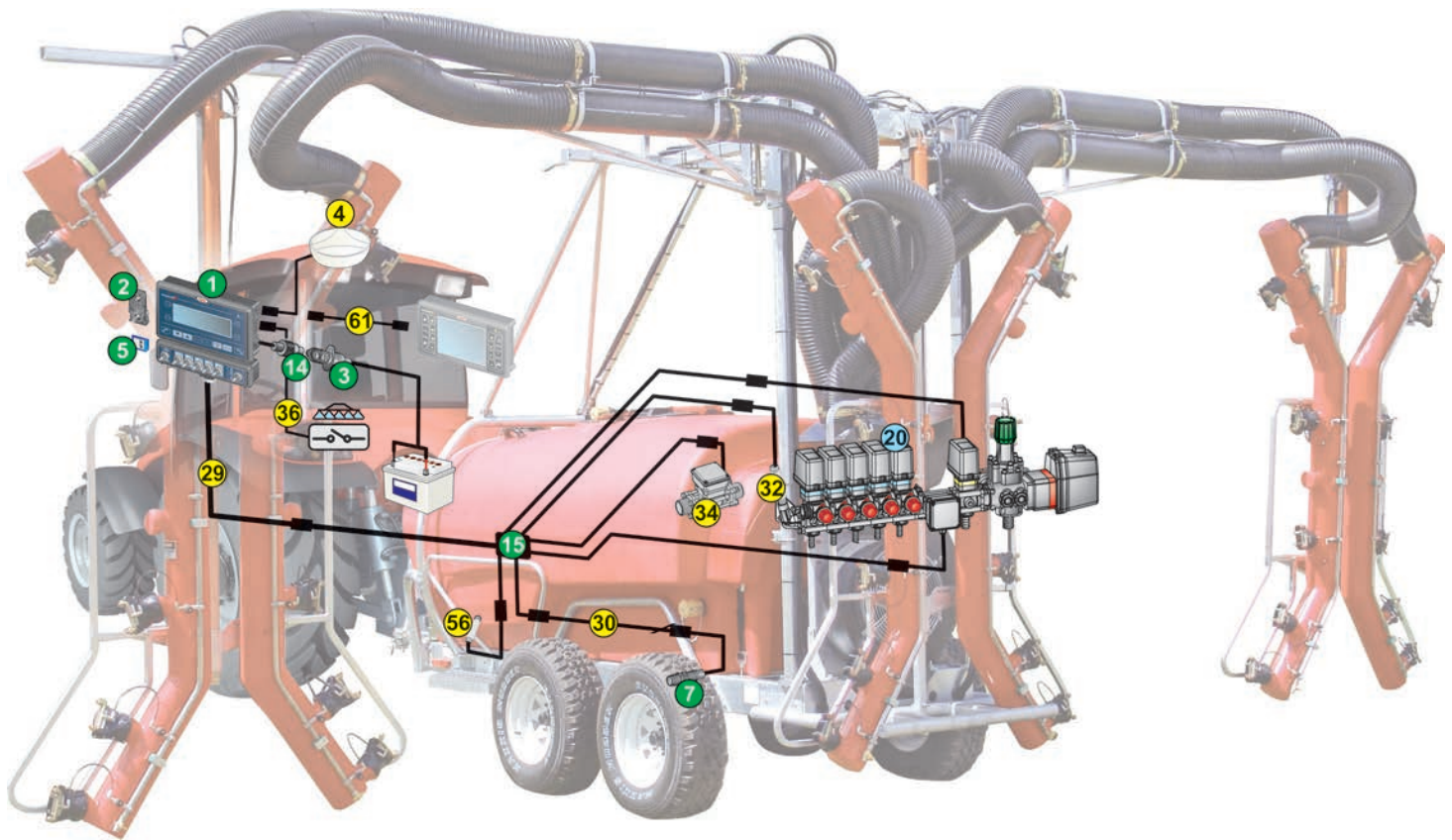
- Indicador gráfico del nivel cisterna
- Gestión de las máquinas pulverizadoras equipadas con un sistema de recuperación del líquido distribuido
- Cierre automático válvula general si está conectado a Bravo 400S/Delta 80
- Memorización en SD o transferencia mediante puerto serial de los datos de posición y funcionamiento
- Alarmas visuales y sonoras de funcionamiento incorrecto
- Lector integrado para tarjetas Secure Digital (SD)
- Ingreso para mando exterior válvula general
- Puerto serial RS232 para conexión GPS
- Ingresos para las señales de: caudal, velocidad, presión, caudal de carga, nivel cisterna, cuentavueltas.
- Salidas para mandar hasta 7 secciones de barra, válvula regulación, válvula general y marcador de espuma
- Display gráfico 240x64 pixel retroiluminado



### SCHEMA DI INSTALLAZIONE E CONTENUTO DELLA CONFEZIONE

### INSTALLATION DIAGRAM AND PACKAGE CONTENT

### ESQUEMA DE INSTALACIÓN Y CONTENIDO DEL EMBALAJE



#### La confezione comprende:

#### The package includes:

#### El embalaje comprende:

<b>1</b>	Computer Computer Ordenador
<b>2</b>	Staffa di supporto a baionetta Bayonet bracket Sostén de soporte de bayoneta
<b>3</b>	Presa a pannello per cavo di alimentazione Panel outlet for power cable Toma para cable de alimentación
<b>5</b>	Scheda di memoria SD SD memory card Tarjeta de memoria SD
<b>7</b>	Sensore di velocità induttivo con cavo 5 m Inductive speed sensor with 5 m cable Sensor inductivo de velocidad con cable 5 m
<b>14</b>	Cavo di alimentazione lungh. 3 m Power cable - 3 m Cable de alimentación long. 3 m
<b>15</b>	Cavo collegamento valvole e sensori lungh. 6 m Valve and sensor cable - 6 m Cable de conexión válvulas y sensores long. 6 m
	Manuale di istruzioni e guida rapida User's and quick guide Manual de instrucciones y guía rápida

#### Da ordinare a parte:

#### To be order separately:

#### Se debe pedir por separado:

<b>20</b>	Gruppo di comando con flussometro Control unit with flow-meter Grupo de mando con medidor de caudal	<b>PAG. PAGE PÁG.</b>	*
-----------	---	-----------------------	---

#### PAG. PAGE PÁG.

#### PAG. PAGE PÁG.

#### PAG. PAGE PÁG.

#### Accessori:

#### Accessories:

#### Accesorios:

		<b>COD. CODE CÓD.</b>	<b>PAG. PAGE PÁG.</b>
<b>4</b>	Sensore di velocità GPS GPS speed sensor Sensor de velocidad GPS	46701652	A-112
	Prolunga cavo di collegamento 4/5 sez. lungh. 3 m Extension cable 4/5 sect. - 3 m Prolongación cable de conexión 4/5 sec. long. 3 m	467305.110	
<b>29</b>	Prolunga cavo di collegamento 7 sez. lungh. 3 m Extension cable 7 sect. - 3 m Prolongación cable de conexión 7 sec. long. 3 m	467307.110	
	Prolunga per sensori lungh. 3 m Sensor extension cable - 3 m Prolongación para sensores long. 3 m	466553.220	
<b>30</b>	Prolunga per sensori lungh. 5 m Sensor extension cable - 5 m Prolongación para sensores long. 5 m	466553.230	
	Sensore di pressione Pressure sensor Sensor de presión	466113.200 466113.500	A-114
<b>34</b>	Flussometro riempimento Filling flow-meter Medidor de caudal llenado		*
<b>36</b>	Cavo per comando generale esterno Cable for main outer control Cable para mando general exterior	46730000.090	
<b>56</b>	Sensore di livello Level sensor Sensor de nivel	466113.004	A-114
	Cavo di collegamento Bravo 300S - Delta 80 Bravo 300S - Delta 80 connection cable Cable de conexión Bravo 300S - Delta 80	4675000.150	
<b>61</b>	Cavo di collegamento B300S - B400S - Navigator LT B300S - B400S - Navigator LT connection cable Cable de conexión B300S - B400S - Navigator LT	4674A0000.150	
	Tappo per connettore cablaggio 4 e 5 sezioni Wiring harness connector cover 4 and 5 sections Tapón para conector cableado 4 y 5 secciones	ECS0023	
	Tappo per connettore cablaggio 7 sezioni Wiring harness connector cover 7 sections Tapón para conector cableado 7 secciones	ECS0024	
	Lettore USB per schede di memoria SD USB reader for SD memory cards Lector USB para tarjetas de memoria SD	46700110	

\*Accessori di completamento nel capitolo:

\*Accessories available in chapter:

\*Accesorios de terminación en el capítulo:

### CONTROL UNITS



# COMPUTER A CONFIGURAZIONE LIBERA FREELY CUSTOMIZABLE COMPUTER ORDENADOR DE CONFIGURACIÓN LIBRE

# bravo300S

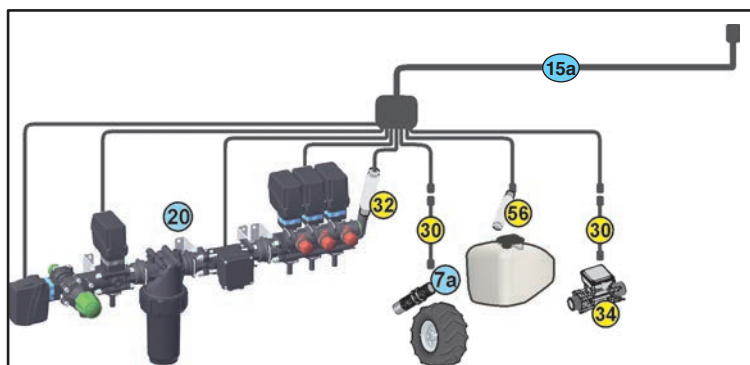
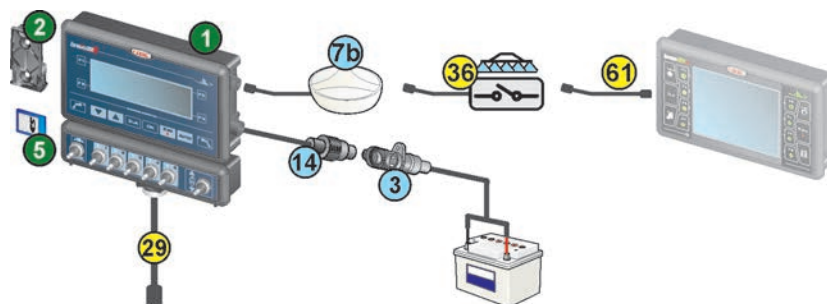


Questa pagina permette di scegliere i componenti più idonei alla macchina che si vuole realizzare, in particolare modo è possibile scegliere varie tipologie e lunghezze di cavi.

This page allows selecting the components most suitable to the required machine, in particular it is possible to select different cable types and lengths.

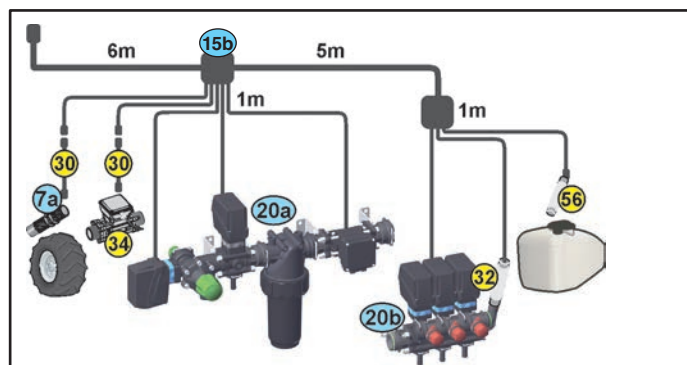
Esta página permite elegir los componentes más adecuados para la máquina que se quiere realizar, en particular, es posible elegir cables de varios tipos y longitudes.

1	COD. CODE CÓD.	Vie Ways Vías
▶	467 31400.960	4
▶	467 31500.960	5
▶	467 31700.960	7



**Da ordinare a parte:  
To be order separately:  
Se debe pedir por separado:**

15a	COD. CODE CÓD.	Vie Ways Vías	Lungh. Length Long.
Cavo collegamento valvole e sensori Valve and sensor cable Cable de conexión válvulas y sensores	467185403.100	4	4 m
	46730401.100	4	6 m
	467185503.100	5	4 m
	467125.100	5	6 m
	467125.121	5	12 m
	46730703.100	7	4 m
	467127.100	7	6 m
467127.122	7	12 m	
* 20	Gruppo di comando con flussometro Control unit with flow-meter Grupo de mando con medidor de caudal		



**Da ordinare a parte:  
To be order separately:  
Se debe pedir por separado:**

15b	COD. CODE CÓD.	Vie Ways Vías	Lungh. Length Long.
Cavo collegamento valvole e sensori Valve and sensor cable Cable de conexión válvulas y sensores	46730500.100	5	12 m
* 20a	Gruppo di comando anteriore con valvola generale + valvola proporzionale Front control unit with main valve + proportional valve Grupo de mando delantero con válvula general + válvula proporcional		
* 20b	Gruppo di comando posteriore con valvole di sezione Rear control unit with section valves Grupo de mando trasero con válvulas de sección		

**Da ordinare a parte:  
To be order separately:  
Se debe pedir por separado:**

3	COD. CODE CÓD.	PAG. PAGE PÁG.
Presse a pannello per cavo di alimentazione Panel outlet for power cable Toma para cable de alimentación	466001.010	
7a Sensore di velocità induttivo Inductive speed sensor with Sensor inductivo de velocidad		A-113
7b Sensore di velocità GPS GPS speed sensor Sensor de velocidad GPS	46701652	A-112
14 Cavo di alimentazione lungh. 3 m Power cable - 3 m Cable de alimentación long. 3 m	467305.080	

**La confezione comprende:  
The package includes:  
El embalaje comprende:**

1	Computer Computer Ordenador
2	Staffa di supporto a baionetta Bayonet bracket Sostén de soporte de bayoneta
5	Scheda di memoria SD SD memory card Tarjeta de memoria SD
	Manuale di istruzioni e guida rapida User's and quick guide Manual de instrucciones y guía rápida

\*Accessori di completamento nel capitolo:  
\*Accessories available in chapter:  
\*Accesorios de terminación en el capítulo:

## CONTROL UNITS

Accessori: Accessories: Accesorios:	COD. CODE CÓD.	PAG. PAGE PÁG.
29 Prolunga cavo di collegamento 4/5 sez. lungh. 3 m Extension cable 4/5 sect. - 3 m Prolongación cable de conexión 4/5 sec. long. 3 m	467305.110	
30 Prolunga cavo di collegamento 7 sez. lungh. 3 m Extension cable 7 sect. - 3 m Prolongación cable de conexión 7 sec. long. 3 m	467307.110	
30 Prolunga per sensori lungh. 3 m Sensor extension cable - 3 m Prolongación para sensores long. 3 m	466553.220	
30 Prolunga per sensori lungh. 5 m Sensor extension cable - 5 m Prolongación para sensores long. 5 m	466553.230	
32 Sensore di pressione Pressure sensor Sensor de presión	466113.200 466113.500	A-114
34 Flussometro riempimento Filling flow-meter Medidor de caudal llenado		*
36 Cavo per comando generale esterno Cable for main outer control Cable para mando general exterior	46730000.090	
56 Sensore di livello Level sensor Sensor de nivel	466113.004	A-114
61 Cavo di collegamento Bravo 300S - Delta 80 Bravo 300S - Delta 80 connection cable Cable de conexión Bravo 300S - Delta 80	4675000.150	
61 Cavo di collegamento B300S - B400S - Navigator LT B300S - B400S - Navigator LT connection cable Cable de conexión B300S - B400S - Navigator LT	4674A0000.150	
Tappo per connettore cablaggio 4 e 5 sezioni Wiring harness connector cover 4 and 5 sections Tapón para conector cableado 4 y 5 secciones	ECS0023	
Tappo per connettore cablaggio 7 sezioni Wiring harness connector cover 7 sections Tapón para conector cableado 7 secciones	ECS0024	
Lettole USB per schede di memoria SD USB reader for SD memory cards Lector USB para tarjetas de memoria SD	46700110	



## YOUR ASSISTANT ON FIELD



# ATLAS

the new line of GPS receivers from 



## ATLAS 300

GPS receiver

## ATLAS 100

GPS speed sensor



# COMPUTER PER MULTIFILARE COMPUTER FOR MULTI-ROW SPRAYER ORDENADOR PARA MULTIHILERA

# bravo180S

Bravo 180S è un computer compatto ed economico ma eccezionalmente efficace e preciso in grado di soddisfare gli utilizzatori di macchine multifilare medio-piccole.

Bravo 180S is a compact and cheap, though extremely effective and accurate computer that is able to meet the needs of small-medium multi-row sprayer users.

Bravo 180S es un ordenador compacto y económico pero extraordinariamente eficaz y preciso, capaz de satisfacer a los usuarios de máquinas multihilera medias o pequeñas.



### Versione Multifilare con comandi idraulici Multi-row version with hydraulic controls Versión Multihilera con mandos hidráulicos

COD. CODE CÓD.	Vie Ways Vías	Funzioni idrauliche Hydr. functions Funciones hidr.	Cavi sez. Cables sect. Cables sec.	Cavi idr. Cables hydr. Cables hidr.
467 185554	5	5	4 m	12 m
467 185574	5	7	4 m	12 m

### Versione Multifilare Multi-row version Versión Multihileras

COD. CODE CÓD.	Vie Ways Vías	Cavi sez. Cables sect. Cables sec.
467 185203	2	4 m
467 185303	3	4 m
467 185403	4	4 m
467 185503	5	4 m

## CARATTERISTICHE TECNICHE

- Indicatore di livello integrato
- Connessioni per GPS e comando generale remoto
- Porta USB per trasferimento dati e aggiornamento software
- Chiusura automatica valvola generale se collegato a Bravo400S/Delta80
- Blocco automatico dell'irrorazione sotto alla pressione minima impostata, per far sì che gli ugelli lavorino sempre all'interno del loro campo di utilizzo.
- Allarmi visivi e sonori
- Software multilingua e con la possibilità di impostare diverse unità di misura (l/ha, GPA, GPK, l/100m, ecc.)
- Dati visualizzabili: Dosaggio, Velocità, Pressione, Portata, Quantità distribuita, Livello cisterna, Superficie trattata, Durata trattamento, Percorrenza

## TECHNICAL FEATURES

- Built-in level indicator
- Connectors for GPS and remote main control
- USB drive for data transfer and software update
- Master valve automatic shut-off if connected to Bravo400S/Delta80
- Automatic stop below minimum set pressure, to ensure nozzles always work within their service range.
- Visual and sound alarms
- Multi-language software, various units of measurement can be set (l/ha, GPA, GPK, l/100m, etc.)
- Information displayed: Application Rate, Speed, Pressure, Flow rate, Sprayed quantity, Tank level, Area covered, Spraying duration, Distance covered

## CARACTERÍSTICAS TÉCNICAS

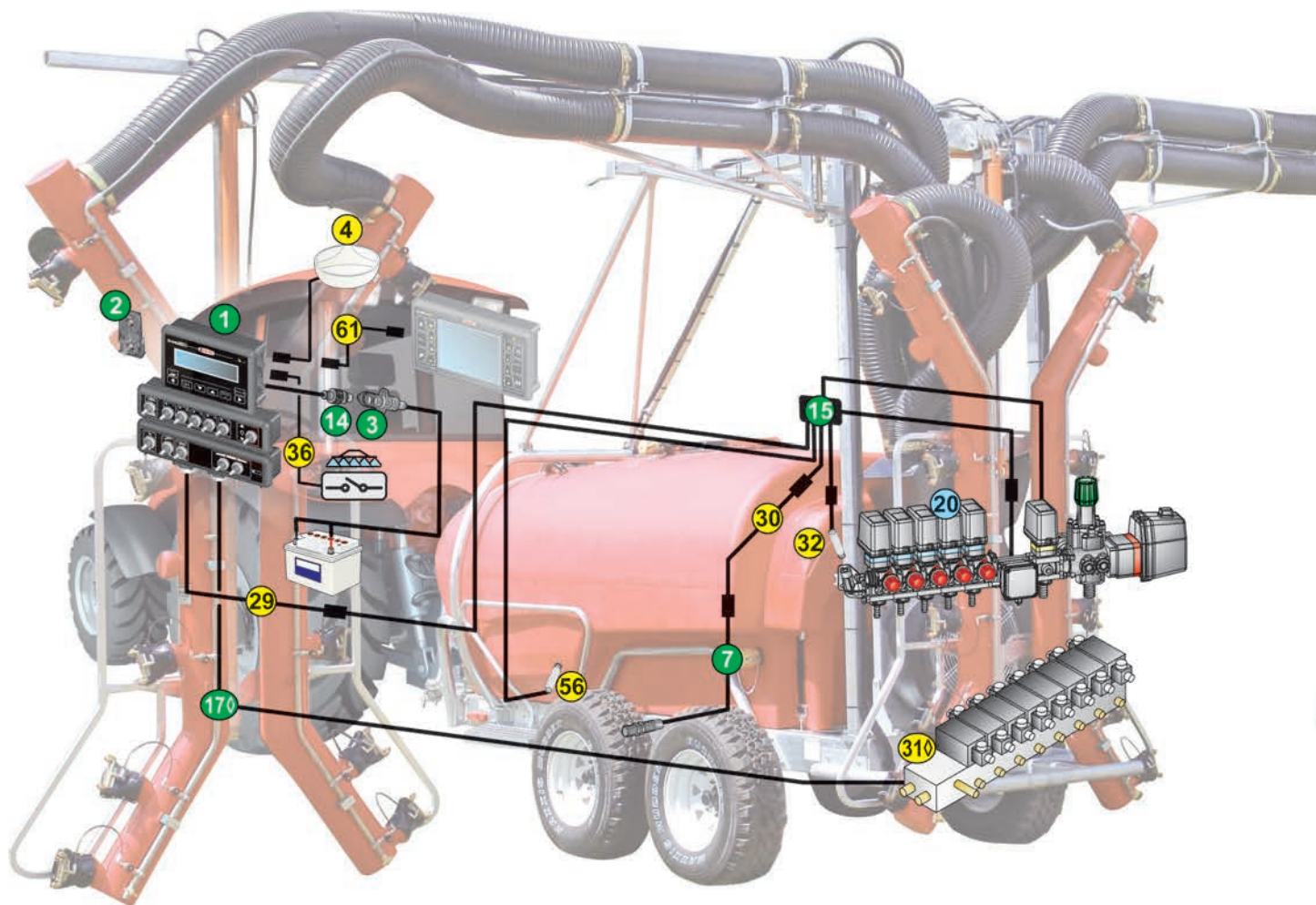
- Indicador de nivel integrado
- Conexiones para GPS y mando general a distancia
- Puerta USB para transferencia datos y actualización software
- Cierre automático válvula general si está conectado a Bravo 400S/Delta 80
- Bloqueo automático de la pulverización bajo la presión mínima programada, para que las boquillas trabajen siempre dentro de su campo de uso.
- Alarmas visuales y sonoras
- Software multilingüe y con la posibilidad de programar distintas unidades de medida (l/ha, GPA, GPK, l/100m, etc.)
- Datos que pueden visualizarse: Dosificación, Velocidad, Presión, Caudal, Cantidad distribuida, Nivel cisterna, Superficie tratada, Duración del tratamiento y Recorrido



SCHEMA DI INSTALLAZIONE E  
CONTENUTO DELLA CONFEZIONE

INSTALLATION DIAGRAM AND  
PACKAGE CONTENT

ESQUEMA DE INSTALACIÓN Y  
CONTENIDO DEL EMBALAJE



**La confezione comprende:**

**The package includes:**

**El embalaje comprende:**

1	Computer Computer Ordenador
2	Staffa di supporto a baionetta Bayonet bracket Sostén de soporte de bayoneta
3	Presa a pannello per cavo di alimentazione Panel outlet for power cable Toma para cable de alimentación
7	Sensore di velocità induttivo con cavo 5 m Inductive speed sensor with 5 m cable Sensor inductivo de velocidad con cable 5 m
14	Cavo di alimentazione lungh. 3 m Power cable - 3 m Cable de alimentación long. 3 m
15	Cavo collegamento valvole e sensori lungh. 4 m Valve and sensor cable - 4 m Cable de conexión válvulas y sensores long. 4 m
◇	Cavo collegamento valvole idrauliche lungh. 10 m Oil hydraulic valve cable - 10 m
17	Cable de conexión válvulas hidráulicas long. 10 m
	Manuale di istruzioni e guida rapida User's and quick guide Manual de instrucciones y guía rápida

**Da ordinare a parte:**

**To be order separately:**

**Se debe pedir por separado:**

20	Gruppo di comando con flussometro Control unit with flow-meter Grupo de mando con medidor de caudal	PAG. PAGE PÁG. *
----	---	------------------

PAG. PAGE PÁG.

**Accessori:**

**Accessories:**

**Accesorios:**

		COD. CODE CÓD.	PAG. PAGE PÁG.
	Sensore di velocità GPS GPS speed sensor Sensor de velocidad GPS	46701652	A-112
4	Cavo lettura velocità ISO11786 per collegamento a presa servizi ISO11786 speed reading cable for connection to service port Cable lectura velocidad ISO11786 para conexión a toma servicios	467180000.090 467180000.093	A-113
29	Prolunga cavo di collegamento 4/5 sez. lungh. 3 m Extension cable 4/5 sect. - 3 m Prolongación cable de conexión 4/5 sec. long. 3 m	467305.110	
30	Prolunga per sensori lungh. 3 m Sensor extension cable - 3 m Prolongación para sensores long. 3 m	466553.220	
	Prolunga per sensori lungh. 5 m Sensor extension cable - 5 m Prolongación para sensores long. 5 m	466553.230	
◇	Gruppo di comando idraulico Hydraulic control unit Grupo de mando hidráulico		*
31			
32	Sensore di pressione Pressure sensor Sensor de presión	466113.200 466113.500	A-114
36	Cavo per comando generale esterno Cable for main outer control Cable para mando general exterior	46730000.090	
56	Sensore di livello Level sensor Sensor de nivel	466113.004	A-114
	Cavo di collegamento Bravo 180S - Delta 80 Bravo 180S - Delta 80 connection cable Cable de conexión Bravo 180S - Delta 80	4675000.150	
61	Cavo di collegamento B180S - B400S - Navigator LT B180S - B400S - Navigator LT connection cable Cable de conexión B180S - B400S - Navigator LT	4674A0000.150	
	Tappo per connettore cablaggio 4 e 5 sezioni Wiring harness connector cover 4 and 5 sections Tapón para conector cableado 4 y 5 secciones	ECS0023	

◇ Solo per versione idraulica  
◇ For hydraulic version only  
◇ Solo para versión hidráulica

\*Accessori di completamento nel capitolo:  
\*Accessories available in chapter:  
\*Accesorios de terminación en el capítulo:

**CONTROL UNITS**



# COMPUTER A CONFIGURAZIONE LIBERA FREELY CUSTOMIZABLE COMPUTER ORDENADOR DE CONFIGURACIÓN LIBRE

# bravo180S

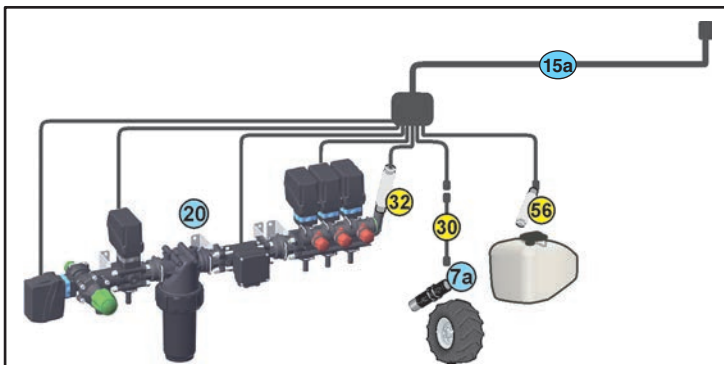
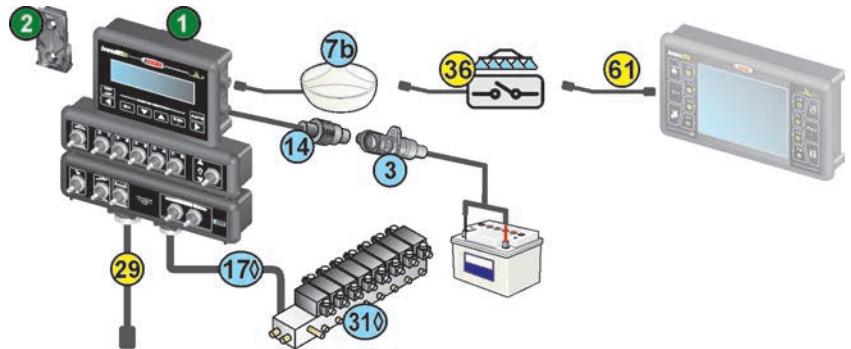


Questa pagina permette di scegliere i componenti più idonei alla macchina che si vuole realizzare, in particolare modo è possibile scegliere varie tipologie e lunghezze di cavi.

This page allows selecting the components most suitable to the required machine, in particular it is possible to select different cable types and lengths.

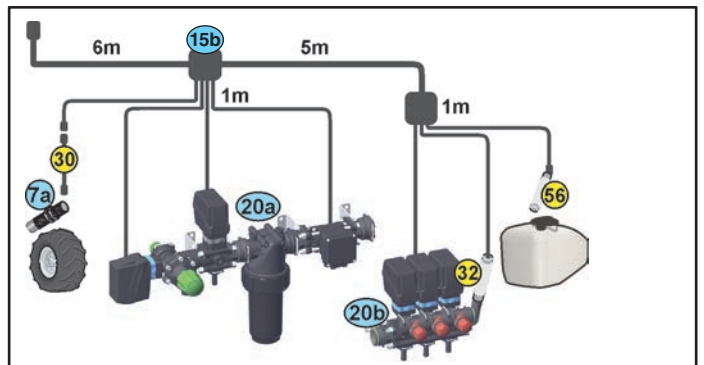
Esta página permite elegir los componentes más adecuados para la máquina que se quiere realizar, en particular, es posible elegir cables de varios tipos y longitudes.

1	COD. CODE CÓD.	Vie Ways Vías	Funzioni idrauliche Hydraulic functions Funciones hidráulicas
▶	467 185200.960	2	---
▶	467 185300.960	3	---
▶	467 185400.960	4	---
▶	467 185500.960	5	---
▶	467 185550.960	5	5
▶	467 185570.960	5	7



Da ordinare a parte:  
To be order separately:  
Se debe pedir por separado:

15a	COD. CODE CÓD.	Vie Ways Vías	Lungh. Length Long.
Cavo collegamento valvole e sensori Valve and sensor cable Cable de conexión válvulas y sensores	467185203.100	2	4 m
	467185303.100	3	4 m
	467123.100	3	6 m
	467123.121	3	12 m
	467185403.100	4	4 m
	46730401.100	4	6 m
	467185503.100	5	4 m
	467125.100	5	6 m
467125.121	5	12 m	
* 20	Gruppo di comando con flussometro Control unit with flow-meter Grupo de mando con medidor de caudal		



Da ordinare a parte:  
To be order separately:  
Se debe pedir por separado:

15b	COD. CODE CÓD.	Vie Ways Vías	Lungh. Length Long.
Cavo collegamento valvole e sensori Valve and sensor cable Cable de conexión válvulas y sensores	46730500.100	5	12 m
* 20a	Gruppo di comando anteriore con valvola generale + valvola proporzionale Front control unit with main valve + proportional valve Grupo de mando delantero con válvula general + válvula proporcional		
* 20b	Gruppo di comando posteriore con valvole di sezione Rear control unit with section valves Grupo de mando trasero con válvulas de sección		

Da ordinare a parte:  
To be order separately:  
Se debe pedir por separado:

3	COD. CODE CÓD.	Vie Ways Vías	PAG. PAGE PÁG.
Presse a pannello per cavo di alimentazione Panel outlet for power cable Toma para cable de alimentación	466001.010		
7a			A-113
Sensore di velocità induttivo Inductive speed sensor with Sensor inductivo de velocidad			
▶ 7b	46701652		A-112
Sensore di velocità GPS GPS speed sensor Sensor de velocidad GPS			
14	467305.080		
Cavo di alimentazione lungh. 3 m Power cable - 3 m Cable de alimentación long. 3 m			
◇ 17	46718A03.100	5	
Cavo collegamento valvole idrauliche lungh. 12 m Oil hydraulic valve cable - 12 m Cable de conexión válvulas hidráulicas long. 12 m	467180072.100	7	
◇ 31			
Gruppo di comando idraulico Hydraulic control unit Grupo de mando hidráulico			

La confezione comprende:  
The package includes:  
El embalaje comprende:

1	Computer Computer Ordenador
2	Staffa di supporto a baionetta Bayonet bracket Sostén de soporte de bayoneta
	Manuale di istruzioni e guida rapida User's and quick guide Manual de instrucciones y guía rápida

Accessori:  
Accessories:  
Accesorios:

29	COD. CODE CÓD.	PAG. PAGE PÁG.
Prolunga cavo di collegamento 4/5 sez. lungh. 3 m Extension cable 4/5 sect. - 3 m Prolongación cable de conexión 4/5 sec. long. 3 m	467305.110	
Prolunga cavo di collegamento 7 sez. lungh. 3 m Extension cable 7 sect. - 3 m Prolongación cable de conexión 7 sec. long. 3 m	467307.110	
30		
Prolunga per sensori lungh. 3 m Sensor extension cable - 3 m Prolongación para sensores long. 3 m	466553.220	
Prolunga per sensori lungh. 5 m Sensor extension cable - 5 m Prolongación para sensores long. 5 m	466553.230	
32		A-114
Sensore di pressione Pressure sensor Sensor de presión	466113.200 466113.500	
36	46730000.090	
Cavo per comando generale esterno Cable for main outer control Cable para mando general exterior		
56	466113.004	A-114
Sensore di livello Level sensor Sensor de nivel		
61	4675000.150	
Cavo di collegamento Bravo 180S - Delta 80 Bravo 180S - Delta 80 connection cable Cable de conexión Bravo 180S - Delta 80		
Cavo di collegamento B180S - B400S - Navigator LT B180S - B400S - Navigator LT connection cable Cable de conexión B180S - B400S - Navigator LT	4674A0000.150	
Tappo per connettore cablaggio 4 e 5 sezioni Wiring harness connector cover 4 and 5 sections Tapón para conector cableado 4 y 5 secciones	ECS0023	
Tappo per connettore cablaggio 7 sezioni Wiring harness connector cover 7 sections Tapón para conector cableado 7 secciones	ECS0024	

\*Accessori di completamento nel capitolo:  
\*Accessories available in chapter:  
\*Accesorios de terminación en el capítulo:

**CONTROL UNITS**

◇ Solo per versione idraulica  
◇ For hydraulic version only  
◇ Solo para versión hidráulica



# ORCHARD SPRAYER



# COMPUTER PER ATOMIZZATORE COMPUTER FOR ORCHARD SPRAYER ORDENADOR PARA ATOMIZADOR

# bravo300S



Versione Atomizzatore Orchard sprayer version versión Atomizador	
COD. CODE CÓD.	Vie Ways Vías
467 34401	4
467 34601	6

## CARATTERISTICHE TECNICHE

- Software specifico per atomizzatori a raggiera multifrazionati
- Indicatore grafico del livello cisterna
- Chiusura automatica valvola generale se collegato a Bravo400S/Delta80
- Registrazione su SD o trasferimento via porta seriale dei dati di posizione e funzionamento
- Allarmi visivi e sonori di malfunzionamento
- Lettore integrato per schede Secure Digital (SD)
- Ingresso per comando esterno valvola generale
- Porta seriale RS232 per collegamento GPS
- Ingressi per i segnali di: portata, velocità, pressione, portata di caricamento, livello cisterna, contagiri.
- Uscite per pilotare fino a 6 sezioni di barra, valvola regolazione, valvola generale e tracciabile
- Display grafico 240x64 pixel retroilluminato

## TECHNICAL FEATURES

- Special software for multifractioned fan orchard sprayer
- Graphic indicator for tank level
- Master valve automatic shut-off if connected to Bravo400S/Delta80
- Position and operation data recording on SD or transfer via serial port
- Malfunction visual and sound alarms
- Integrated Secure Digital (SD) memory card reader
- Input for main valve outer control
- RS232 serial port for GPS connection
- Inputs for signals of: flow rate, speed, pressure, filling flow rate, tank level, revolution counter.
- Outputs to control up to 6 boom sections, control valve, main valve and foam marker
- Graphic backlit display - 240x64 pixels

## CARACTERÍSTICAS TÉCNICAS

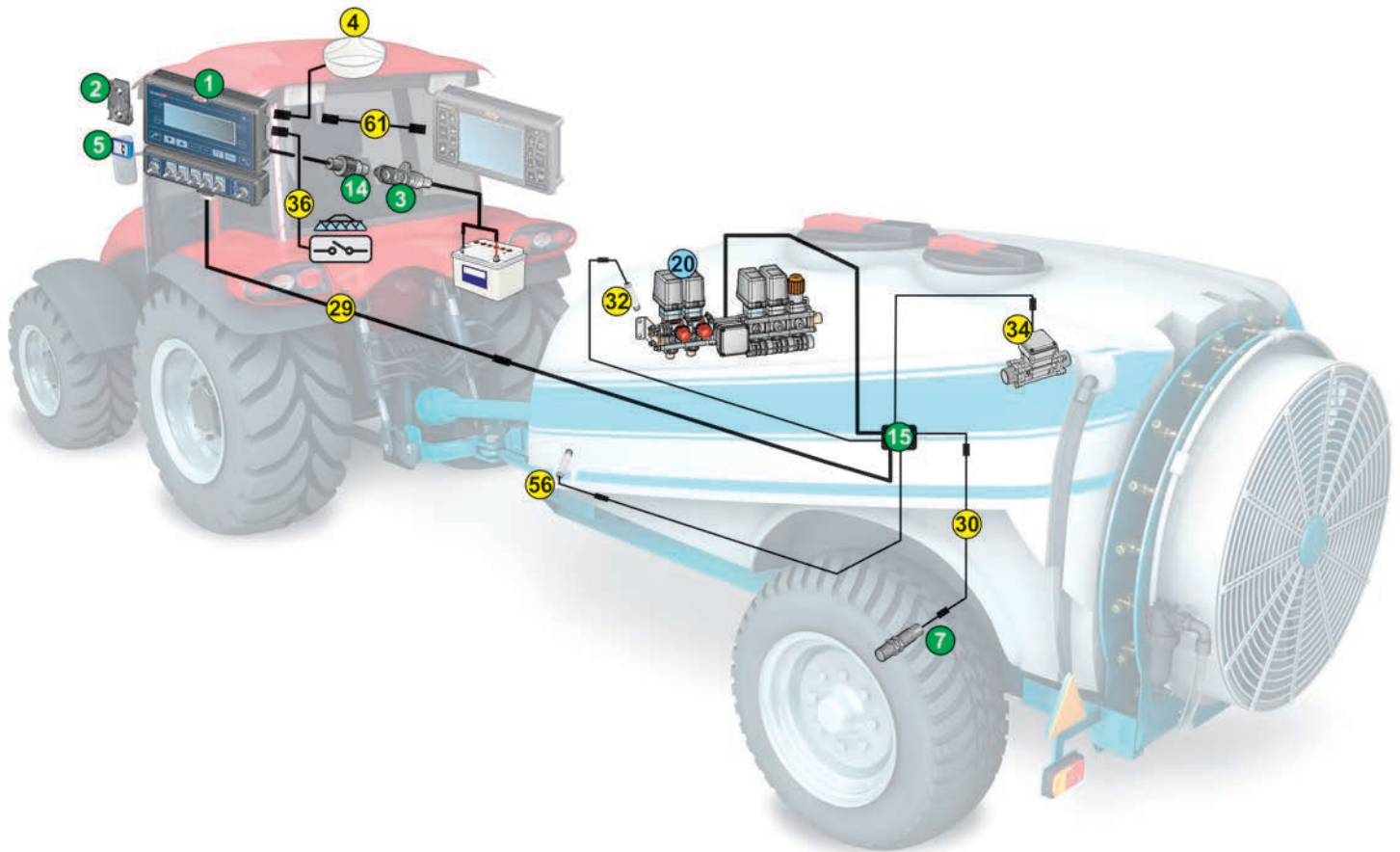
- Software específico para atomizadores para tratamientos múltiples
- Indicador gráfico del nivel cisterna
- Cierre automático válvula general si está conectado a Bravo 400S/Delta 80
- Memorización en SD o transferencia mediante puerto serial de los datos de posición y funcionamiento
- Alarmas visuales y sonoras de funcionamiento incorrecto
- Lector integrado para tarjetas Secure Digital (SD)
- Ingreso para mando exterior válvula general
- Puerto serial RS232 para conexión GPS
- Ingresos para las señales de: caudal, velocidad, presión, caudal de carga, nivel cisterna, cuentavueltas.
- Salidas para mandar hasta 6 secciones de barra, válvula regulación, válvula general y marcador de espuma
- Display gráfico 240x64 pixel retroiluminado



### SCHEMA DI INSTALLAZIONE E CONTENUTO DELLA CONFEZIONE

### INSTALLATION DIAGRAM AND PACKAGE CONTENT

### ESQUEMA DE INSTALACIÓN Y CONTENIDO DEL EMBALAJE



#### La confezione comprende: The package includes: El embalaje comprende:

1	Computer Ordenador
2	Staffa di supporto a baionetta Bayonet bracket Sostén de soporte de bayoneta
3	Presse a pannello per cavo di alimentazione Panel outlet for power cable Toma para cable de alimentación
5	Scheda di memoria SD SD memory card Tarjeta de memoria SD
7	Sensore di velocità induttivo con cavo 5 m Inductive speed sensor with 5 m cable Sensor inductivo de velocidad con cable 5 m
14	Cavo di alimentazione lungh. 3 m Power cable - 3 m Cable de alimentación long. 3 m
15	Cavo collegamento valvole e sensori lungh. 4 m Valve and sensor cable - 4 m Cable de conexión válvulas y sensores long. 4 m
	Manuale di istruzioni e guida rapida User's and quick guide Manual de instrucciones y guía rápida

#### Accessori: Accessories: Accesorios:

		COD. CODE CÓD.	PAG. PAGE PÁG.
4	Sensore di velocità GPS GPS speed sensor Sensor de velocidad GPS	46701652	A-112
	Prolunga cavo di collegamento 4/5 sez. lungh. 3 m Extension cable 4/5 sect. - 3 m Prolongación cable de conexión 4/5 sec. long. 3 m	467305.110	
29	Prolunga cavo di collegamento 7 sez. lungh. 3 m Extension cable 7 sect. - 3 m Prolongación cable de conexión 7 sec. long. 3 m	467307.110	
	Prolunga per sensori lungh. 3 m Sensor extension cable - 3 m Prolongación para sensores long. 3 m	466553.220	
30	Prolunga per sensori lungh. 5 m Sensor extension cable - 5 m Prolongación para sensores long. 5 m	466553.230	
	Sensore di pressione Pressure sensor Sensor de presión	466113.200 466113.500	A-114
32	Flussometro riempimento Filling flow-meter Medidor de caudal llenado		*

#### Accessori: Accessories: Accesorios:

		COD. CODE CÓD.	PAG. PAGE PÁG.
36	Cavo per comando generale esterno Cable for main outer control Cable para mando general exterior	46730000.090	
	Sensore di livello Level sensor Sensor de nivel	466113.004	A-114
	Cavo di collegamento Bravo 300S - Delta 80 Bravo 300S - Delta 80 connection cable Cable de conexión Bravo 300S - Delta 80	4675000.150	
61	Cavo di collegamento B300S - B400S - Navigator LT B300S - B400S - Navigator LT connection cable Cable de conexión B300S - B400S - Navigator LT	4674A0000.150	
	Tappe per connettore cablaggio 4 e 5 sezioni Wiring harness connector cover 4 and 5 sections Tapón para conector cableado 4 y 5 secciones	ECS0023	
	Tappe per connettore cablaggio 7 sezioni Wiring harness connector cover 7 sections Tapón para conector cableado 7 secciones	ECS0024	
	Lettoce USB per schede di memoria SD USB reader for SD memory cards Lector USB para tarjetas de memoria SD	46700110	

#### Da ordinare a parte: To be order separately: Se debe pedir por separado:

PAG.  
PAGE  
PÁG.

20	Gruppo di comando con flussometro Control unit with flow-meter Grupo de mando con medidor de caudal	*
----	---	---

\*Accessori di completamento nel capitolo:  
\*Accessories available in chapter:  
\*Accesorios de terminación en el capítulo:

**CONTROL UNITS**

# COMPUTER PER ATOMIZZATORE COMPUTER FOR ORCHARD SPRAYER ORDENADOR PARA ATOMIZADOR

Bravo 300S Orchard con comando paratie è stato studiato per atomizzatori con aria canalizzata e controllo paratie elettriche, per ridurre l'effetto deriva nelle zone di rispetto (buffer zone).

Bravo 300S Orchard with guard control has been designed for orchard sprayers with channeled air and electric guard control to reduce the drift effect in the buffer zones.

# bravo300S

Bravo 300S Orchard con mando de las mamparas ha sido desarrollado para atomizadores con aire canalizado y control mamparas eléctricas, para reducir el efecto deriva en las respectivas zonas (buffer zone).



Versione Atomizzatore Orchard sprayer version versión Atomizador	
COD. CODE CÓD.	Vie Ways Vías
467 344A1T	4
467 346A1T	6

## CARATTERISTICHE TECNICHE

- Software specifico per atomizzatori a raggiera multifrazionati
- Gestione manuale/automatica del comando paratie
- Deviatore dedicato per blocco rapido irrorazione di un lato
- Indicatore grafico del livello cisterna
- Chiusura automatica valvola generale se collegato a Bravo400S/Delta80
- Registrazione su SD o trasferimento via porta seriale dei dati di posizione e funzionamento
- Allarmi visivi e sonori di malfunzionamento
- Lettore integrato per schede Secure Digital (SD)
- Ingresso per comando esterno valvola generale
- Porta seriale RS232 per collegamento GPS
- Ingressi per i segnali di: portata, velocità, pressione, portata di caricamento, livello cisterna, contagiri.
- Uscite per pilotare fino a 6 sezioni di barra, valvola regolazione, valvola generale e tracciabile
- Display grafico 240x64 pixel retroilluminato

## TECHNICAL FEATURES

- Special software for multifractioned fan orchard sprayer
- Automatic/manual guard control management
- Dedicated switch to rapidly stop spraying on one side
- Graphic indicator for tank level
- Master valve automatic shut-off if connected to Bravo400S/Delta80
- Position and operation data recording on SD or transfer via serial port
- Malfunction visual and sound alarms
- Integrated Secure Digital (SD) memory card reader
- Input for main valve outer control
- RS232 serial port for GPS connection
- Inputs for signals of: flow rate, speed, pressure, filling flow rate, tank level, revolution counter.
- Outputs to control up to 6 boom sections, control valve, main valve and foam marker
- Graphic backlit display - 240x64 pixels

## CARACTERÍSTICAS TÉCNICAS

- Software específico para atomizadores para tratamientos múltiples
- Gestión manual/automática del mando de las mamparas
- Desviador específico para bloqueo rápido pulverización de un lado
- Indicador gráfico del nivel cisterna
- Cierre automático válvula general si está conectado a Bravo 400S/Delta 80
- Memorización en SD o transferencia mediante puerto serial de los datos de posición y funcionamiento
- Alarmas visuales y sonoras de funcionamiento incorrecto
- Lector integrado para tarjetas Secure Digital (SD)
- Ingreso para mando exterior válvula general
- Puerto serial RS232 para conexión GPS
- Ingresos para las señales de: caudal, velocidad, presión, caudal de carga, nivel cisterna, cuentavueltas.
- Salidas para mandar hasta 6 secciones de barra, válvula regulación, válvula general y marcador de espuma
- Display gráfico 240x64 pixel retroiluminado

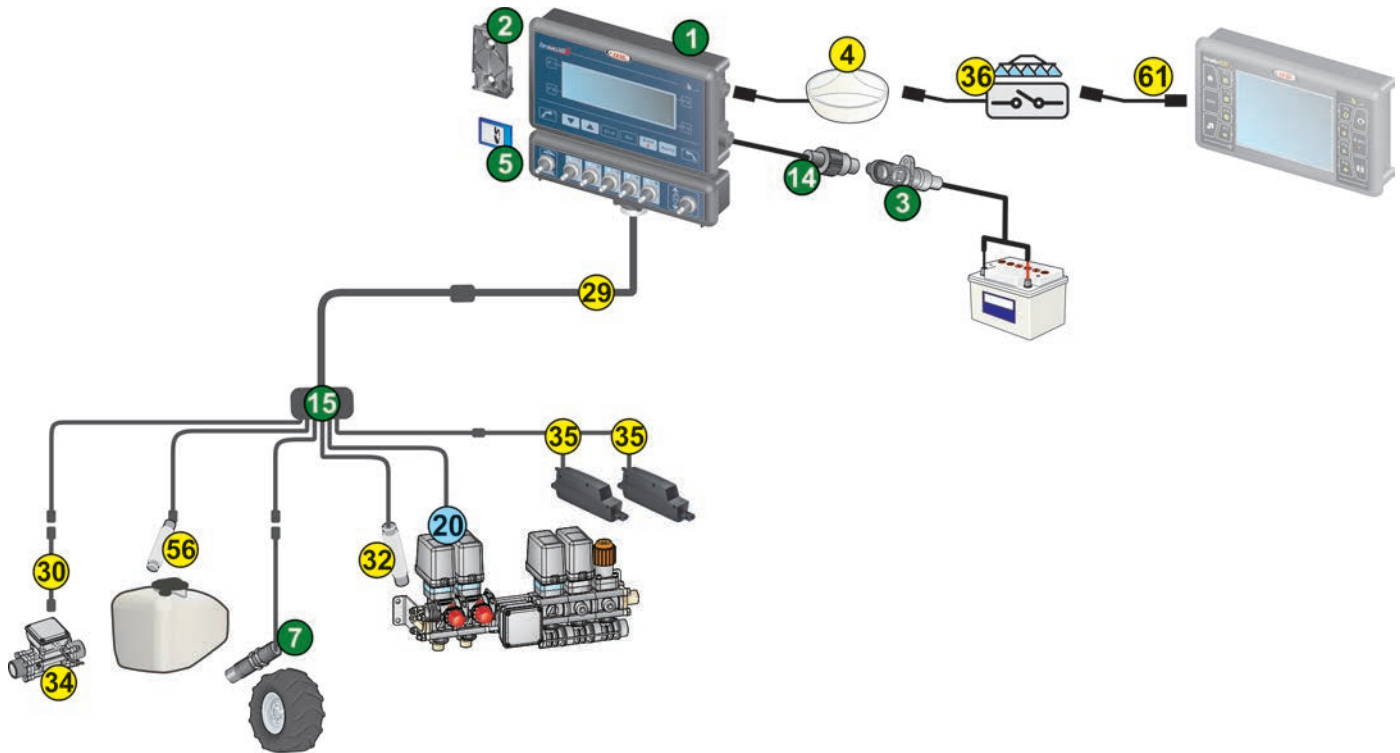


**SOLO per valvole MOTORIZZATE serie 863 - 873**  
**ONLY for MOTORIZED valves series 863 - 873**  
**SOLO para válvulas MOTORIZADAS serie 863 - 873**

### SCHEMA DI INSTALLAZIONE E CONTENUTO DELLA CONFEZIONE

### INSTALLATION DIAGRAM AND PACKAGE CONTENT

### ESQUEMA DE INSTALACIÓN Y CONTENIDO DEL EMBALAJE



#### La confezione comprende:

#### The package includes:

#### El embalaje comprende:

	Computer	Computer	Ordenador
1	Staffa di supporto a baionetta	Bayonet bracket	Sostén de soporte de bayoneta
2	Presa a pannello per cavo di alimentazione	Panel outlet for power cable	Toma para cable de alimentación
3	Scheda di memoria SD	SD memory card	Tarjeta de memoria SD
5	Sensore di velocità induttivo con cavo 5 m	Inductive speed sensor with 5 m cable	Sensor inductivo de velocidad con cable 5 m
7	Cavo di alimentazione lungh. 3 m	Power cable - 3 m	Cable de alimentación long. 3 m
14	Cavo collegamento valvole e sensori lungh. 4 m	Valve and sensor cable - 4 m	Cable de conexión válvulas y sensores long. 4 m
15	Manuale di istruzioni e guida rapida	User's and quick guide	Manual de instrucciones y guía rápida

#### Accessori:

#### Accessories:

#### Accesorios:

	Sensore di velocità GPS	GPS speed sensor	Sensor de velocidad GPS	COD. CODE CÓD.	PAG. PAGE PÁG.
4	Prolunga cavo di collegamento 4/5 sez. lungh. 3 m	Extension cable 4/5 sect. - 3 m	Prolongación cable de conexión 4/5 sec. long. 3 m	46701652	A-112
29	Prolunga cavo di collegamento 7 sez. lungh. 3 m	Extension cable 7 sect. - 3 m	Prolongación cable de conexión 7 sec. long. 3 m	467307.110	
30	Prolunga per sensori lungh. 3 m	Sensor extension cable - 3 m	Prolongación para sensores long. 3 m	466553.220	
30	Prolunga per sensori lungh. 5 m	Sensor extension cable - 5 m	Prolongación para sensores long. 5 m	466553.230	
32	Sensore di pressione	Pressure sensor	Sensor de presión	466113.200	A-114
32	Flussometro riempimento	Filling flow-meter	Medidor de caudal llenado	466113.500	
34					*

#### Accessori:

#### Accessories:

#### Accesorios:

	Prolunga per attuatori lungh. 3 m	Extension for actuators with length of 3 m	Prolongación para actuadores long. 3 m	COD. CODE CÓD.	PAG. PAGE PÁG.
35	Prolunga per attuatori lungh. 5 m	Extension for actuators with length of 5 m	Prolongación para actuadores long. 5 m	4668002.090	
35	Prolunga per attuatori lungh. 7 m	Extension for actuators with length of 7 m	Prolongación para actuadores long. 7 m	4668002.091	
35	Cavo per comando generale esterno	Cable for main outer control	Cable para mando general exterior	4668002.092	
36	Sensore di livello	Level sensor	Sensor de nivel	4673000.090	
56	Cavo di collegamento Bravo 300S - Delta 80	Bravo 300S - Delta 80 connection cable	Cable de conexión Bravo 300S - Delta 80	466113.004	A-114
61	Cavo di collegamento B300S - B400S	- Navigator LT	B300S - B400S - Navigator LT connection cable	4675000.150	
61	Tappo per connettore cablaggio 4 e 5 sezioni	Wiring harness connector cover 4 and 5 sections	Tapón para conector cableado 4 y 5 secciones	4674A0000.150	
61	Tappo per connettore cablaggio 7 sezioni	Wiring harness connector cover 7 sections	Tapón para conector cableado 7 secciones	ECS0023	
61	Tappo per connettore cablaggio 7 sezioni	Wiring harness connector cover 7 sections	Tapón para conector cableado 7 secciones	ECS0024	
61	Letto USB per schede di memoria SD	USB reader for SD memory cards	Lector USB para tarjetas de memoria SD	46700110	

#### Da ordinare a parte:

#### To be order separately:

#### Se debe pedir por separado:

#### PAG.

#### PAGE

#### PÁG.

20	Gruppo di comando con flussometro	Control unit with flow-meter	Grupo de mando con medidor de caudal	*
----	-----------------------------------	------------------------------	--------------------------------------	---

\*Accessori di completamento nel capitolo:  
\*Accessories available in chapter:  
\*Accesorios de terminación en el capítulo:

### CONTROL UNITS

# COMPUTER PER ATOMIZZATORE COMPUTER FOR ORCHARD SPRAYER ORDENADOR PARA ATOMIZADOR

# bravo180S

Bravo 180S è un computer compatto ed economico ma eccezionalmente efficace e preciso in grado di soddisfare gli utilizzatori di atomizzatori medio-piccoli.

Bravo 180S is a compact and cheap, though extremely effective and accurate computer that is able to meet the needs of small-medium orchard sprayer users.

Bravo 180S es un ordenador compacto y económico pero extraordinariamente eficaz y preciso, capaz de satisfacer a los usuarios de atomizadores medios o pequeños.



Versione Atomizzatore Orchard sprayer version Versión Atomizador		
COD. CODE CÓD.	Vie Ways Vías	Cavi sez. Cables sect. Cables sec.
467 183203	2	4 m
467 183403	4	4 m

## CARATTERISTICHE TECNICHE

- Indicatore di livello integrato
- Connessioni per GPS e comando generale remoto
- Porta USB per trasferimento dati e aggiornamento software
- Chiusura automatica valvola generale se collegato a Bravo400S/Delta80
- Blocco automatico dell'irrorazione sotto alla pressione minima impostata, per far sì che gli ugelli lavorino sempre all'interno del loro campo di utilizzo.
- Allarmi visivi e sonori
- Software multilingua e con la possibilità di impostare diverse unità di misura (l/ha, GPA, GPK, l/100m, ecc.)
- Dati visualizzabili: Dosaggio, Velocità, Pressione, Portata, Quantità distribuita, Livello cisterna, Superficie trattata, Durata trattamento, Percorrenza

## TECHNICAL FEATURES

- Built-in level indicator
- Connectors for GPS and remote main control
- USB drive for data transfer and software update
- Master valve automatic shut-off if connected to Bravo400S/Delta80
- Automatic stop below minimum set pressure, to ensure nozzles always work within their service range.
- Visual and sound alarms
- Multi-language software, various units of measurement can be set (l/ha, GPA, GPK, l/100m, etc.)
- Information displayed: Application Rate, Speed, Pressure, Flow rate, Sprayed quantity, Tank level, Area covered, Spraying duration, Distance covered

## CARACTERÍSTICAS TÉCNICAS

- Indicador de nivel integrado
- Conexiones para GPS y mando general a distancia
- Puerta USB para transferencia datos y actualización software
- Cierre automático válvula general si está conectado a Bravo 400S/Delta 80
- Bloqueo automático de la pulverización bajo la presión mínima programada, para que las boquillas trabajen siempre dentro de su campo de uso.
- Alarmas visuales y sonoras
- Software multilingüe y con la posibilidad de programar distintas unidades de medida (l/ha, GPA, GPK, l/100m, etc.)
- Datos que pueden visualizarse: Dosificación, Velocidad, Presión, Caudal, Cantidad distribuida, Nivel cisterna, Superficie tratada, Duración del tratamiento y Recorrido

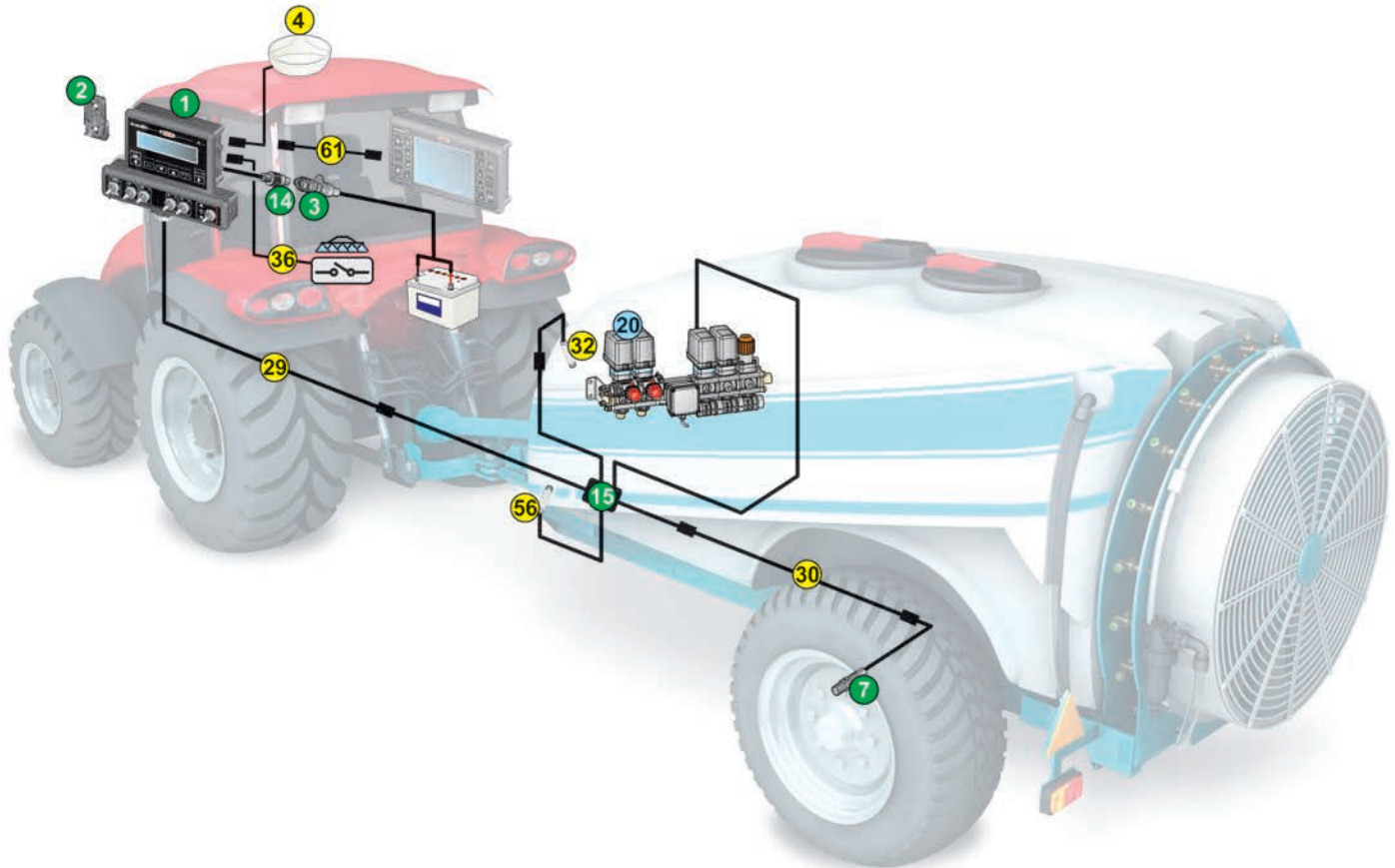




### SCHEMA DI INSTALLAZIONE E CONTENUTO DELLA CONFEZIONE

### INSTALLATION DIAGRAM AND PACKAGE CONTENT

### ESQUEMA DE INSTALACIÓN Y CONTENIDO DEL EMBALAJE



#### La confezione comprende:

#### The package includes:

#### El embalaje comprende:

1	Computer Computer Ordenador
2	Staffa di supporto a baionetta Bayonet bracket Sostén de soporte de bayoneta
3	Presse a pannello per cavo di alimentazione Panel outlet for power cable Toma para cable de alimentación
7	Sensore di velocità induttivo con cavo 5 m Inductive speed sensor with 5 m cable Sensor inductivo de velocidad con cable 5 m
14	Cavo di alimentazione lungh. 3 m Power cable - 3 m Cable de alimentación long. 3 m
15	Cavo collegamento valvole e sensori lungh. 4 m Valve and sensor cable - 4 m Cable de conexión válvulas y sensores long. 4 m
	Manuale di istruzioni e guida rapida User's and quick guide Manual de instrucciones y guía rápida

#### Da ordinare a parte:

#### To be order separately:

#### Se debe pedir por separado:

20	Gruppo di comando con flussometro Control unit with flow-meter Grupo de mando con medidor de caudal	* PAG. PAGE PÁG.
----	---	---------------------------

#### Accessori:

#### Accessories:

#### Accesorios:

		COD. CODE CÓD.	PAG. PAGE PÁG.
4	Sensore di velocità GPS GPS speed sensor Sensor de velocidad GPS	46701652	A-112
	Cavo lettura velocità ISO11786 per collegamento a presa servizi ISO11786 speed reading cable for connection to service port Cable lectura velocidad ISO11786 para conexión a toma servicios	467180000.090 467180000.093	A-113
29	Prolunga cavo di collegamento 4/5 sez. lungh. 3 m Extension cable 4/5 sect. - 3 m Prolongación cable de conexión 4/5 sec. long. 3 m	467305.110	
	Prolunga per sensori lungh. 3 m Sensor extension cable - 3 m Prolongación para sensores long. 3 m	466553.220	
30	Prolunga per sensori lungh. 5 m Sensor extension cable - 5 m Prolongación para sensores long. 5 m	466553.230	
32	Sensore di pressione Pressure sensor Sensor de presión	466113.200 466113.500	A-114
36	Cavo per comando generale esterno Cable for main outer control Cable para mando general exterior	46730000.090	
56	Sensore di livello Level sensor Sensor de nivel	466113.004	A-114
	Cavo di collegamento Bravo 180S - Delta 80 Bravo 180S - Delta 80 connection cable Cable de conexión Bravo 180S - Delta 80	4675000.150	
61	Cavo di collegamento Bravo 180S - Bravo 400S - Navigator LT Bravo 180S - Bravo 400S - Navigator LT connection cable Cable de conexión Bravo 180S - Bravo 400S - Navigator LT	4674A0000.150	
	Tappe per connettore cablaggio 4 e 5 sezioni Wiring harness connector cover 4 and 5 sections Tapón para conector cableado 4 y 5 secciones	ECS0023	

\*Accessori di completamento nel capitolo:  
\*Accessories available in chapter:  
\*Accesorios de terminación en el capítulo:

### CONTROL UNITS

# COMPUTER PER ATOMIZZATORE COMPUTER FOR ORCHARD SPRAYER ORDENADOR PARA ATOMIZADOR

Bravo 300S Detect oltre a gestire tutte le funzioni dell'atomizzatore classico, rileva la presenza delle piante tramite i sensori ad ultrasuoni e provvede ad irrorare solo queste, con grande risparmio di prodotti fitosanitari.

Besides managing all functions of the standard orchard sprayer, Bravo 300S Detect identifies the presence of plants by means of ultrasonic sensors and sprays these plants only, with great savings on chemicals.

Además de gestionar todas las funciones del atomizador clásico, Bravo 300S Detect identifica la presencia de las plantas mediante sensores de ultrasonidos y pulveriza solo ellas, asegurando un gran ahorro de productos fitosanitarios.



**NEW**



CE

Versione Atomizzatore Orchard sprayer version versión Atomizador	
COD. CODE CÓD.	Vie Ways Vías
▶ 467 38601	6

## CARATTERISTICHE TECNICHE

- Controllo automatico dell'apertura e della chiusura delle valvole di sezione in base alla velocità.
- Possibilità di escludere l'uso dei sensori per lavorazioni particolari.
- Possibilità di funzionamento anche senza sensore di velocità, impostando manualmente la velocità presunta di avanzamento del mezzo.
- Ingressi per collegare fino a 6 sensori ad ultrasuoni
- Software specifico per atomizzatori a raggiera multifrazionati
- Indicatore grafico del livello cisterna
- Allarmi visivi e sonori di malfunzionamento
- Lettore integrato per schede Secure Digital (SD)
- Ingresso per comando esterno valvola generale
- Ingressi per i segnali di: portata, velocità, pressione, livello cisterna.
- Uscite per pilotare fino a 6 sezioni, valvola regolazione e valvola generale
- Display grafico 240x64 pixel retroilluminato

## TECHNICAL FEATURES

- Automatic control of section valve opening/shut-off depending on speed.
- Sensor cutting off for special treatments.
- Operation also without speed sensor by manually setting estimated speed value.
- Inputs to connect up to 6 ultrasonic sensors
- Special software for multifractioned fan orchard sprayer
- Graphic indicator for tank level
- Malfunction visual and sound alarms
- Integrated Secure Digital (SD) memory card reader
- Input for main valve outer control
- Inputs for signals of: flow rate, speed, pressure, tank level.
- Outputs to control up to 6 sections, control valve and main valve
- Graphic backlit display - 240x64 pixels

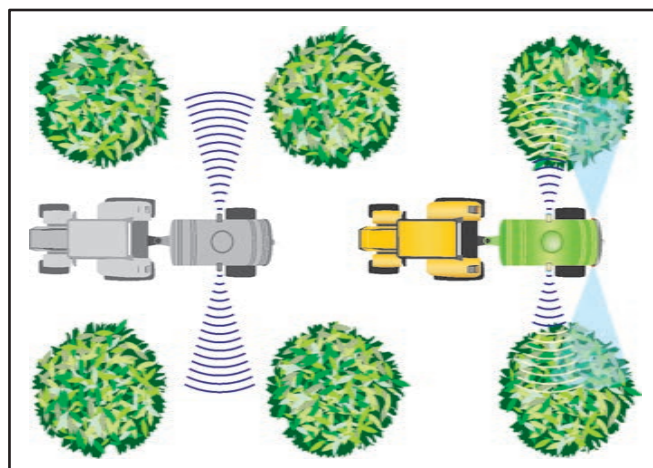
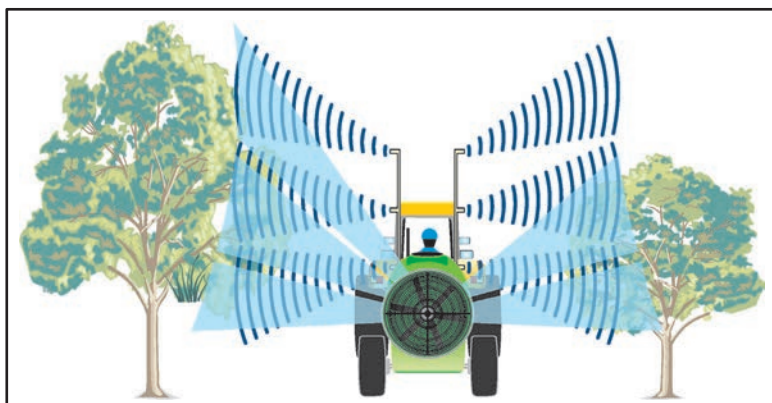
## CARACTERÍSTICAS TÉCNICAS

- Control automático de la apertura y cierre de las válvulas de sección de acuerdo a la velocidad.
- Posibilidad de excluir el uso de los sensores para elaboraciones particulares.
- Posibilidad de funcionamiento incluso sin sensor de velocidad, programando manualmente la velocidad presunta de avance del medio.
- Entradas para conectar hasta 6 sensores de ultrasonidos
- Software específico para atomizadores para tratamientos múltiples
- Indicador gráfico del nivel cisterna
- Alarmas visuales y sonoras de funcionamiento incorrecto
- Lector integrado para tarjetas Secure Digital (SD)
- Ingreso para mando exterior válvula general
- Ingresos para las señales de: caudal, velocidad, presión, nivel cisterna.
- Salidas para mandar hasta 6 secciones, válvula regulación y válvula general
- Display gráfico 240x64 pixel retroiluminado

*Irrorazione solo in corrispondenza delle piante e non degli interspazi*

*Spraying only to the plants and not to the empty spaces*

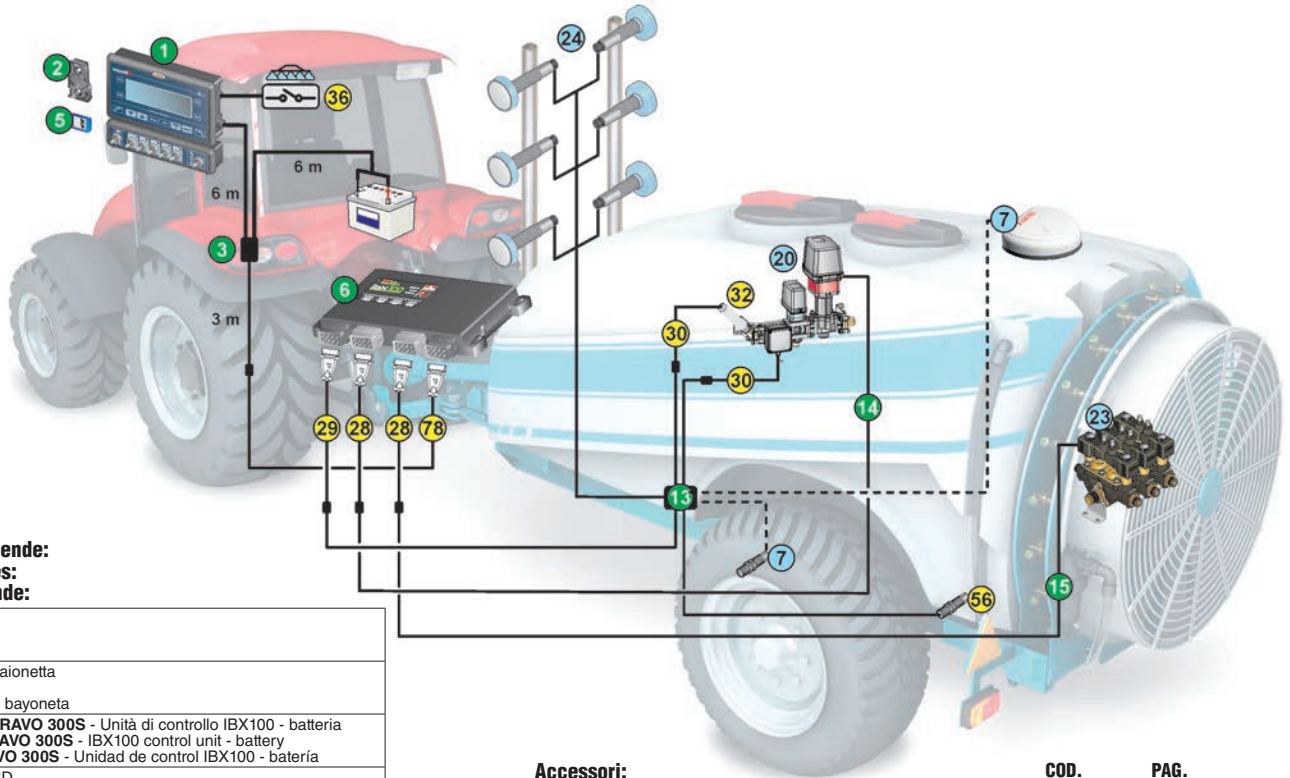
*Pulverización sólo en correspondencia de las plantas y no de los interspacios*



## SCHEMA DI INSTALLAZIONE E CONTENUTO DELLA CONFEZIONE

## INSTALLATION DIAGRAM AND PACKAGE CONTENT

## ESQUEMA DE INSTALACIÓN Y CONTENIDO DEL EMBALAJE



### La confezione comprende: The package includes: El embalaje comprende:

1	Computer Computer Ordenador
2	Staffa di supporto a baionetta Bayonet bracket Sostén de soporte de bayoneta
3	Cavo collegamento BRAVO 300S - Unità di controllo IBX100 - batteria Cable connecting BRAVO 300S - IBX100 control unit - battery Cable conexión BRAVO 300S - Unidad de control IBX100 - batería
5	Scheda di memoria SD SD memory card Tarjeta de memoria SD
6	Unità di controllo Control unit Unidad de control
13	Cavo sensori lungh. 3 m Sensor cable 3 m long Cable sensores long. 3 m
14	Cavo valvola generale + valvola di regolazione lungh. 3 m Main valve cable + control valve 3 m long Cable válvula general + válvula de regulación long. 3 m
15	Cavo collegamento valvole acqua lungh. 3 m Cable for water valve connection 3 m long Cable conexión válvulas agua long. 3 m
	Manuale di istruzioni e guida rapida User's and quick guide Manual de instrucciones y guía rápida

### Da ordinare a parte: To be order separately: Se debe pedir por separado:

	COD. CODE CÓD.	PAG. PAGE PÁG.
7	46701652	A-112
	467100.086	A-113
20		*
23		*
24	46738000.500	

### Accessori: Accessories: Accesorios:

	COD. CODE CÓD.	PAG. PAGE PÁG.
28	46732000.120	
	46732000.122	
29	46732000.110	
	46732000.112	
30	466553.220	
	466553.230	
32	466113.200 466113.500	A-114
36	46730000.090	
56	466113.004	A-114
78	4679000.111	

\*Accessori di completamento nel capitolo:  
\*Accessories available in chapter:  
\*Accesorios de terminación en el capítulo:

### CONTROL UNITS

COD. / CODE / CÓD.  
467 38000.500



### Sensore ad ultrasuoni

- Distanza massima di rilevamento 6 m
- Impostazione automatica della distanza massima di rilevamento
- Insensibile alla polvere, allo sporco e alla nebbia
- Tensione di alimentazione 9 ÷ 30 Vdc
- Fornito con ghiera di fissaggio e cavo adattatore
- Completamente stagno
- Connettore a ghiera

### Ultrasonic sensor

- Max. detection distance: 6 m
- Automatic setting of max. detection distance
- Not affected by dust, dirt or fog
- Power supply 9 ÷ 30 Vdc
- Supplied with retaining ring nut and adapter cable
- Watertight
- Ring nut connector

### Sensor de ultrasonido

- Distancia máxima de detección 6 m
- Programación automática de la distancia máxima de detección
- Insensible al polvo, suciedad y niebla
- Tensión de alimentación 9 ÷ 30 Vcc.
- Suministrado con virolas de fijación y cable adaptador
- Completamente hermético
- Conector de virola

# COMPUTER PER ATOMIZZATORE COMPUTER FOR ORCHARD SPRAYER ORDENADOR PARA ATOMIZADOR

# bravo140

Il monitor Bravo 140 gestisce l'apertura e la chiusura automatica delle raggiere in base alla presenza delle piante, rilevate dai sensori ad ultrasuoni.

The Bravo 140 monitor manages the automatic opening and closing of the booms depending on the presence of plants detected by the ultrasonic sensors.

El monitor Bravo 140 gestiona la apertura y el cierre automático de las barras pulverizadoras según la presencia de plantas detectadas por los sensores de ultrasonidos.



COD. CODE CÓD.	Vie Ways Vías	Nr. sensori collegabili No. of installable sensors Nº sensores que se pueden conectar
467 14221*	2	2

\* Il computer è fornito senza sensori ultrasuoni  
\* The computer does not include the ultrasound sensors  
\* El ordenador se suministra sin sensores de ultrasonido

## CARATTERISTICHE

- Controllo automatico dell'apertura e della chiusura delle valvole di sezione in base alla velocità.
- Dati visualizzati: velocità, superficie trattata, numero di alberi trattati, stato dei sensori ad ultrasuoni.
- Possibilità di escludere l'uso dei sensori per lavorazioni particolari.
- Possibilità di funzionamento anche senza sensore di velocità, impostando manualmente la velocità presunta di avanzamento del mezzo.

## FEATURES

- Automatic control of section valve opening/shut-off depending on speed.
- Displayable data: speed, covered area, number of sprayed trees, ultrasound sensor status.
- Sensor cutting off for special treatments.
- Operation also without speed sensor by manually setting estimated speed value.

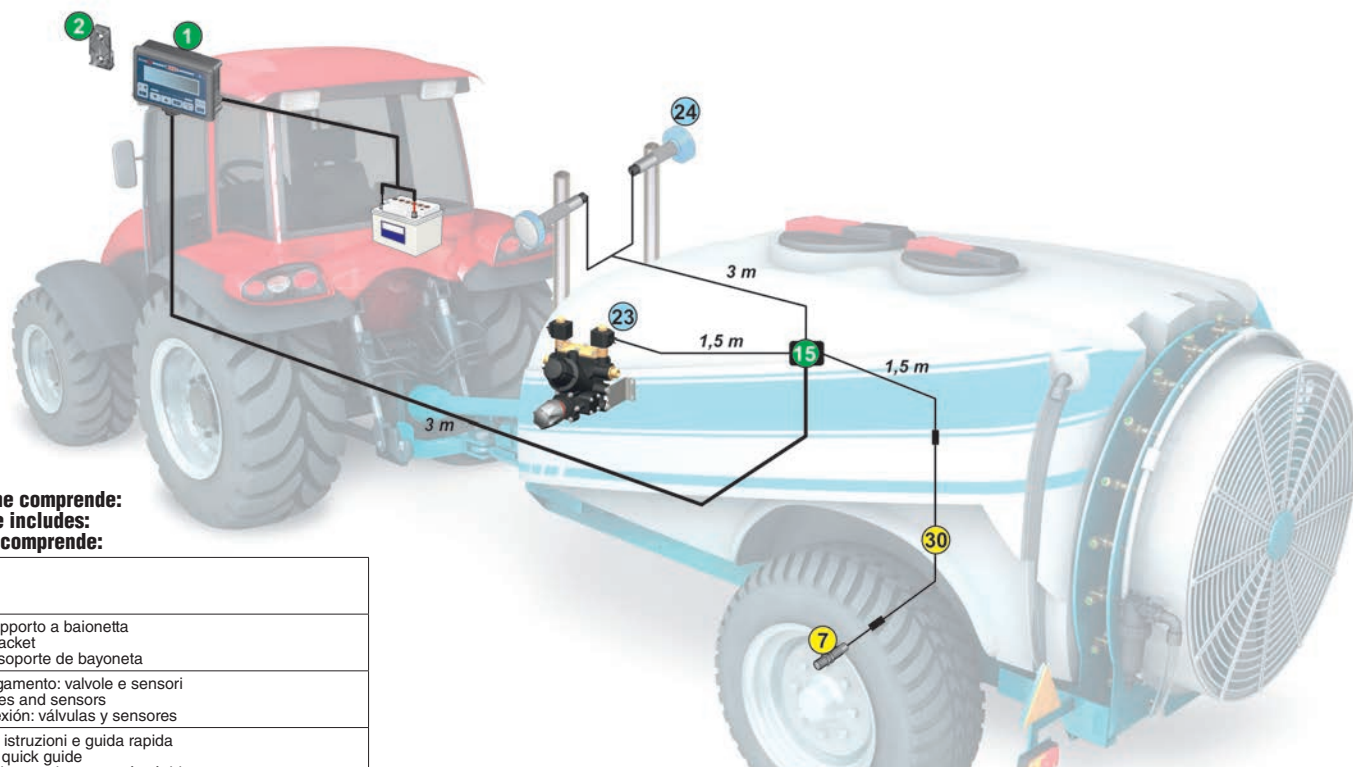
## CARACTERÍSTICAS

- Control automático de la apertura y cierre de las válvulas de sección de acuerdo a la velocidad.
- Datos visualizados: velocidad, superficie tratada, número de árboles tratados, estado de los sensores de ultrasonido.
- Posibilidad de excluir el uso de los sensores para elaboraciones particulares.
- Posibilidad de funcionamiento incluso sin sensor de velocidad, programando manualmente la velocidad presunta de avance del medio.

## SCHEMA DI INSTALLAZIONE E CONTENUTO DELLA CONFEZIONE

## INSTALLATION DIAGRAM AND PACKAGE CONTENT

## ESQUEMA DE INSTALACIÓN Y CONTENIDO DEL EMBALAJE



La confezione comprende:  
The package includes:  
El embalaje comprende:

1	Computer Computer Ordenador
2	Staffa di supporto a baionetta Bayonet bracket Sostén de soporte de bayoneta
15	Cavo collegamento: valvole e sensori Cable: valves and sensors Cable conexión: válvulas y sensores
	Manuale di istruzioni e guida rapida User's and quick guide Manual de instrucciones y guía rápida

Accessori:  
Accessories:  
Accesorios:

COD.  
CODE  
CÓD.

PAG.  
PAGE  
PÁG.

30	Prolunga per sensore di velocità lung. 3 m Speed sensor extension cable - 3 m Prolongación para sensor de velocidad long. 3 m	466553.220	
	Prolunga per sensore di velocità lung. 5 m Speed sensor extension cable - 5 m Prolongación para sensor de velocidad long. 5 m	466553.230	
7	Sensore di velocità induttivo con cavo 5 m Inductive speed sensor with 5 m cable Sensor inductivo de velocidad con cable 5 m	467100.086	A-113

Da ordinare a parte:  
To be order separately:  
Se debe pedir por separado:

COD.  
CODE  
CÓD.

PAG.  
PAGE  
PÁG.

23	Gruppo valvole a solenoide Solenoid valve unit Grupo válvulas de solenoide		*
24	Sensori ad ultrasuoni - distanza massima di rilevamento 6 m Ultrasound sensors - max. detection distance: 6 m Sensores de ultrasonido - distancia máxima de detección 6 m	46713000.100	

\*Accessori di completamento nel capitolo:  
\*Accessories available in chapter:  
\*Accesorios de terminación en el capítulo:

**CONTROL UNITS**



# PLANTER

 **alfa350**

**ibx100** ISOBUS  
PLANTER

**ibx100** ISOBUS  
MULTIFLOW



# SISTEMA DI CONTROLLO ISOBUS PER SEMINATRICE ISOBUS CONTROL SYSTEM FOR PLANTER SISTEMA DE CONTROL ISOBUS PARA SEMBRADORA

**ibx100**  
PLANTER  
**ISOBUS**

## CARATTERISTICHE

La versione dell'unità di controllo IBX100 Planter ISOBUS collegata ad un Virtual Terminal (ISO11783), permette la gestione di tutte le funzioni di una moderna seminatrice monogerme, sia a trasmissione elettrica che meccanica.

## FEATURES

The version of IBX100 Planter ISOBUS control unit connected to a Virtual Terminal (ISO11783) allows managing all functions of a modern single-seed drill, both with electrical and mechanical transmission.

## CARACTERÍSTICAS

La versión de la unidad de control IBX100 Planter ISOBUS conectada a un Virtual Terminal (ISO11783) permite la gestión de todas las funciones de una sembradora monogermen moderna, tanto con transmisión eléctrica como mecánica.



**NEW**

CE



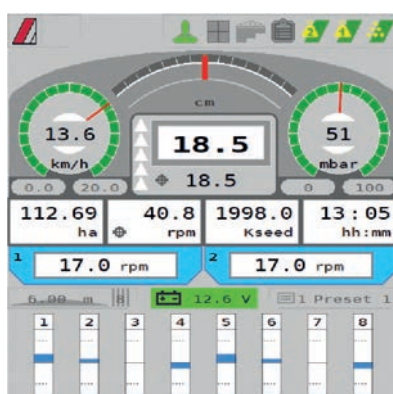
COD. / CODE / CÓD.

467 9006

- Gestione sganci file di semina tramite frizioni elettromagnetiche azionate dal sensore di semina collegato in CanBus alla unità di controllo IBX.
- Possibilità di gestire la semina controllando la velocità di rotazione del disco distributore tramite motori elettrici collegati in CanBus.
- Gestione applicazione variabile semina, fertilizzante e microgranulatore tramite motori elettrici.
- Funzione di autocaricamento dischi di semina, distributore fertilizzante e microgranulatori.
- Possibilità di memorizzare e richiamare per nome 8 configurazioni di lavoro.
- Monitoraggio dello stato di tutte le file con grafico di scostamento della distanza di semina.
- Soglie allarmi configurabili per tutti i principali valori.

- Management of seeding row release by means of electromagnetic clutches activated by the seed sensor connected to the IBX control unit via CanBus.
- Possibility to manage seeding by controlling the rotation speed of the distributor disc through the electric motors connected via CanBus.
- Seeding, fertilizer and microgranulator variable application management by means of electric motors.
- Self-loading function of seeding discs, fertilizer distributor and microgranulators.
- Storage and retrieval by name of 8 job configurations.
- Monitoring of all rows status with deviation diagram from associated seeding distance.
- Configurable alarm thresholds for all main values.

- Gestión desconexiones hileras de siembra mediante embragues electromagnéticos accionados por el sensor de siembra conectado en CanBus a la unidad de control IBX.
- Posibilidad de gestionar la siembra controlando la velocidad de rotación del disco distribuidor mediante motores eléctricos conectados en CanBus.
- Gestión aplicación variable siembra, fertilizante y microgranulador con motores eléctricos.
- Función de carga automática discos de siembra, distribuidor fertilizante y microgranuladores.
- Posibilidad de memorizar y cargar por nombre 8 configuraciones de trabajo.
- Monitorización del estado de todas las hileras con gráfico de desviación de la distancia de siembra.
- Umbrales alarmas configurables para todos los valores principales.

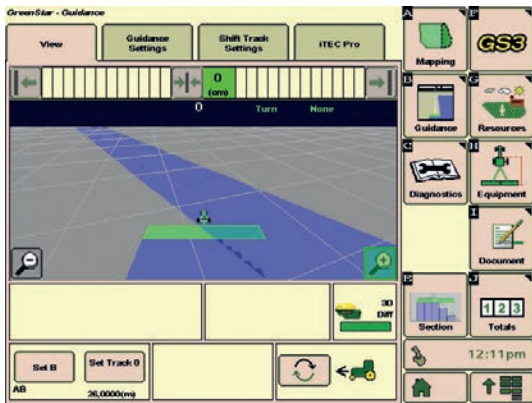


Preset	Crop	Row Spacing (cm)	Seeds/Row	Seed Rate (kg/ha)
1	CORN	15,0	3	120
2	BOYBEAN	5,0	3	140
3	CHARD	20,0	3	150
4	SUNFLOWE	10,0	1	80
5	BOYBEAN	8,0	2	90
6	CANOLA	3,0	3	100
7	CORN	23,0	3	120
8	CANOLA	5,0	3	100

#### CARATTERISTICHE

#### FEATURES

#### CARACTERÍSTICAS



\* Monitor JOHN DEERE®

- IBX100 Planter può essere configurata per gestire motori di distribuzione o sganci fila. Se il Virtual Terminal prevede la funzionalità (Task controller) i motori/sganci saranno controllati automaticamente per evitare sovrapposizioni.
- IBX100 Planter can be configured to manage distribution motors or row releasing units. If the Virtual Terminal provides for the Task controller functionality the motors/releasing units will be automatically controlled to avoid overlaps.
- IBX100 Planter se puede configurar para gestionar motores de distribución o desconexiones hileras. Si el Virtual Terminal cuenta con la función específica (Task controller), los motores/ desconexiones se controlarán automáticamente para evitar superposiciones.

• Tramite gli auxiliary input Arag (pannelli deviatori e Joystick Explorer) sarà possibile gestire tutte le operazioni abituali senza dover premere nessun pulsante sul Virtual terminal.

**In particolare il Joystick Explorer permette di configurare ogni singolo pulsante a proprio piacimento.**

• Through the Arag auxiliary inputs (switch panels and Joysticks Explorer) it will be possible to manage all the usual operations without having to press any button on the Virtual terminal.

**The Joystick Explorer allows setting up every single button as needed.**

• Por medio de las entradas auxiliares Arag (paneles conmutadores y Joystick Explorer) se podrán gestionar todas las operaciones de rutina sin tener que presionar ningún pulsador en el Virtual terminal.

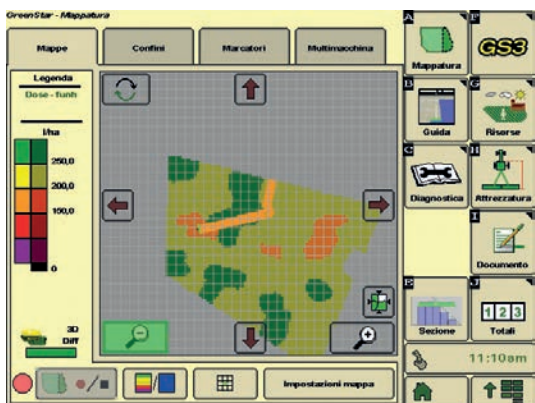
**En particular el Joystick Explorer permite configurar cada uno de los pulsadores según la preferencia.**



Pag. A-39



Pag. A-38



\* Monitor JOHN DEERE®

- Gestione applicazione variabile tramite mappe in formato Shape.
- Variable spray rate management through Shape prescription maps.
- Gestión aplicación variable a través de mapas en formato Shape.

\*JOHN DEERE® è un marchio registrato della rispettiva azienda. JOHN DEERE® is a registered trademark. JOHN DEERE® es una marca registrada de la respectiva empresa.

• Il sensore di semina integra il controllo della frizione elettromagnetica per ogni trasmissione nei singoli distributori. L'elettronica permette di ridurre l'assorbimento di corrente delle linee disattivate fino al 50%.

• The seed sensor integrates the electromagnetic clutch control for each transmission in the single distributors. The electronics allows reducing up to 50% of current absorption of the deactivated lines.

• El sensor de siembra integra el control del embrague electromagnético para cada transmisión en cada uno de los distribuidores. La electrónica permite reducir la absorción de corriente de las líneas desactivadas hasta el 50%.



# SISTEMA DI CONTROLLO ISOBUS PER SEMINATRICE

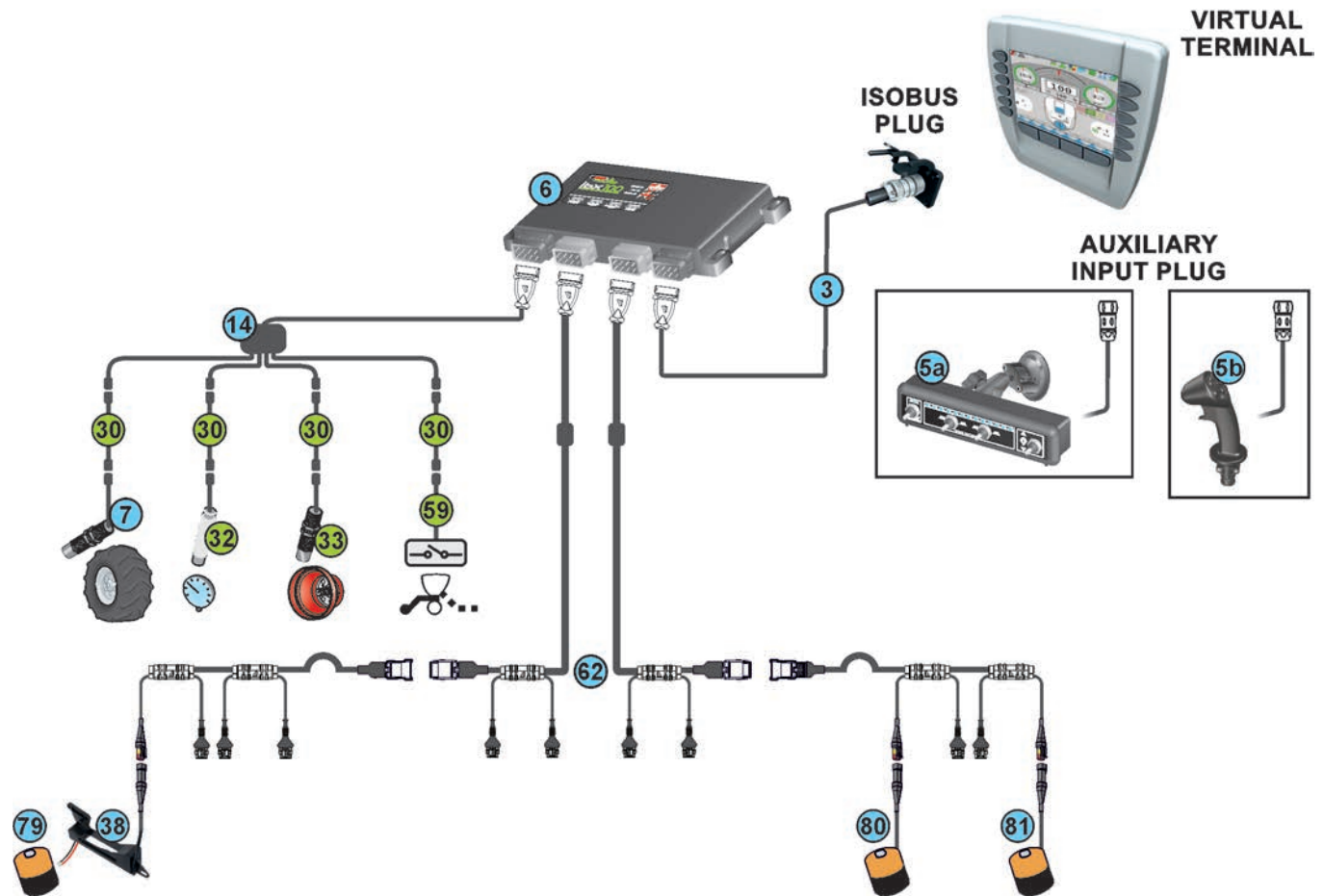
## ISOBUS CONTROL SYSTEM FOR PLANTER

### SISTEMA DE CONTROL ISOBUS PARA SEMBRADORA

## SCHEMA DI INSTALLAZIONE

## INSTALLATION DIAGRAM

## ESQUEMA DE INSTALACIÓN



**Da ordinare:**  
**Must be ordered:**  
**Se debe pedir:**

**COD.**  
**CODE**  
**CÓD.**

**PAG.**  
**PAGE**  
**PÁG.**

<b>3</b>	Cavo collegamento ISOBUS lungh. 10 m ISOBUS cable - 10 m Cable de conexión ISOBUS long. 10 m	4679002.112	
<b>5a</b>	Pannelli deviatori Switch boxes Paneles conmutadores	468XXXXX	A-39
<b>5b</b>	Joystick Explorer	46701802	A-38
<b>6</b>	Unità di controllo IBX100 Planter ISOBUS Control unit IBX100 Planter ISOBUS Unidad de control IBX100 Planter ISOBUS	4679006	
<b>7</b>	Sensore di velocità induttivo Inductive speed sensor with Sensor inductivo de velocidad	467100.086	A-113
<b>14</b>	Cavo di collegamento per sensori Connection cable for sensors Cable de conexión para sensores	4679006.110	
<b>38</b>	Sensore di semina Seeding sensor Sensores de siembra	<b>SU RICHIESTA ON REQUEST BAJO PEDIDO</b>	
<b>62</b>	Cavi per sensori di semina Cables for seeding sensors Cables para sensores de siembra		
<b>79</b>	Frizione elettromagnetica / motore elettrico distributore seme Electromagnetic clutch / seed distributor electric motor Embrague electromagnético / motor eléctrico distribuidor semilla		
<b>80</b>	Motori elettrici controllo microgranulatori Microgranulator control electric motors Motores eléctricos control microgranuladores		
<b>81</b>	Motori elettrici controllo distributore fertilizzante Fertilizer distributor control electric motors Motores eléctricos control distribuidor fertilizante		

**Accessori:**  
**Accessories:**  
**Accesorios:**

**COD.**  
**CODE**  
**CÓD.**

**PAG.**  
**PAGE**  
**PÁG.**

<b>30</b>	Prolunga per sensori lungh. 3 m Sensor extension - 3 m Prolongación para sensores long. 3 m	466553.220	
<b>30</b>	Prolunga per sensori lungh. 5 m Sensor extension - 5 m Prolongación para sensores long. 5 m	466553.230	
<b>32</b>	Sensore di depressione Vacuum sensor Sensor de depresión		
<b>33</b>	Sensore RPM RPM sensor Sensor RPM	467100.100 467100.086	A-113
<b>59</b>	Sensore stato semina Seeding status sensor Sensor estado siembra	467100.086 467100.100	A-113

Questi particolari sono sviluppati in collaborazione con il costruttore della macchina.  
Contattare Arag per ulteriori dettagli.

These parts are developed in collaboration with the machine manufacturer.  
Contact Arag for further details.

Estos particulares se desarrollan en colaboración con el fabricante de la máquina.  
Contactar con Arag para más información.





# MONITOR PER SEMINATRICE MONITOR FOR PLANTER MONITOR DE SIEMBRA

# alfa350

Alfa 350 è un monitor per seminatrici di precisione basato sulla tecnologia CAN BUS con protocollo A-net, per la comunicazione tra tutti i componenti della macchina. Questo permette di ridurre la complessità dei cablaggi e di monitorare ogni singolo sensore e azionamento.

Alfa 350 is a precision planter monitor based on CAN BUS technology with A-net protocol, for the communication among all machine components. This allows reducing harness complexity and monitoring every single sensor and actuator.

Alfa 350 es un monitor para siembra de precisión basado en la tecnología CAN BUS con protocolo A-net, para la comunicación entre todos los componentes de la máquina. Esto permite reducir la complejidad de los cableados y controlar cada uno de los sensores y accionamientos.



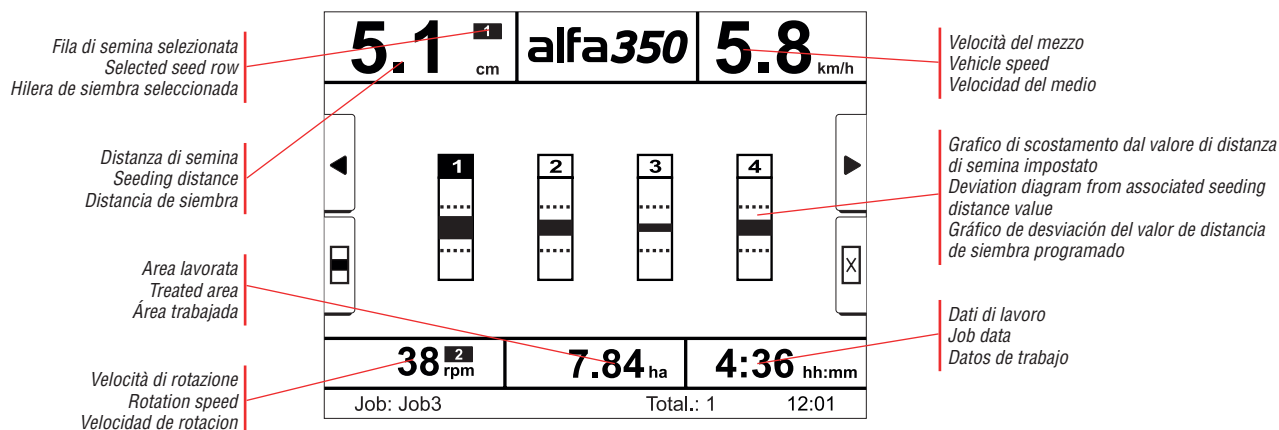
COD. / CODE / CÓD.

467 07200

- Lettore integrato per schede SD.
- Display retroilluminato monocromatico da 5.7".
- Deviatori integrati per abilitazione/disabilitazione linee di semina.
- Porta seriale di comunicazione con monitor di guida/GPS per controllo automatico sganci file.
- I parametri di gestione della macchina e gli allarmi di funzionamento sono raccolti in un'unica schermata.
- Gestione sganci file di semina tramite frizioni elettromagnetiche azionate dal sensore di semina collegato in CanBus alla unità di controllo IBX.
- Soglie allarmi configurabili per tutti i principali valori.

- Integrated SD card reader.
- 5.7" monochrome backlit display.
- Integrated switches for rows enabling/disabling.
- Serial communication port with guide monitor/GPS for row releasing units automatic control.
- Machine managing parameters and operating alarms are collected in a single screen.
- Management of seeding row release by means of electromagnetic clutches activated by the seed sensor connected to the IBX control unit via CanBus.
- Configurable alarm thresholds for all main values.

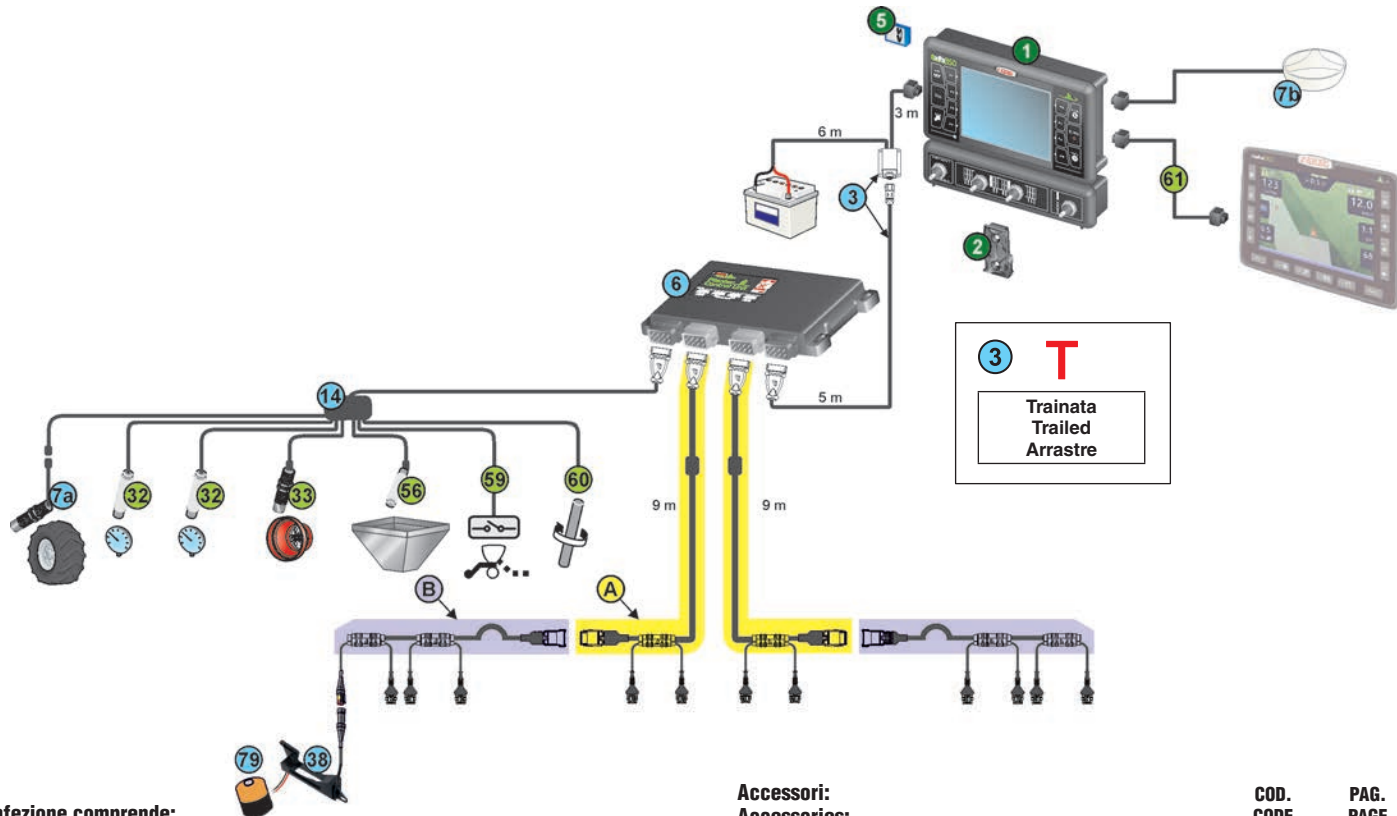
- Lector integrado para tarjetas SD.
- Pantalla con retroiluminación monocromática de 5.7".
- Desviadores integrados para habilitación/inhabilitación líneas de siembra.
- Puerto serial de comunicación con monitor de guía/GPS para control automático desconexiones hileras.
- Los parámetros de gestión de la máquina y las alarmas de funcionamiento se encuentran en una única pantalla.
- Gestión desconexiones hileras de siembra mediante embragues electromagnéticos accionados por el sensor de siembra conectado en CanBus a la unidad de control IBX.
- Umbrales alarmas configurables para todos los valores principales.



### SCHEMA DI INSTALLAZIONE

### INSTALLATION DIAGRAM

### ESQUEMA DE INSTALACIÓN



#### La confezione comprende:

#### The package includes:

#### El embalaje comprende:

1	Computer Ordenador
2	Kit staffa di supporto a baionetta Bayonet bracket Sostén de soporte de bayoneta
5	Scheda di memoria SD SD memory card Tarjeta de memoria SD
	Manuale di istruzioni e guida rapida User's and quick guide Manual de instrucciones y guía rápida

#### Da ordinare a parte:

#### To be order separately:

#### Se debe pedir por separado:

		COD. CODE CÓD.	PAG. PAGE PÁG.
1	Cavo collegamento Alfa 350 - Unità di controllo Planter - batteria (SOLO SENSORI) Cable connecting Alfa 350 - Planter control unit - battery (SENSORS ONLY) Cable conexión Alfa 350 - Unidad de control Planter - batería (SOLO SENSORES)	T 4679000.152	
3	Cavo collegamento Alfa 350 - Unità di controllo Planter - batteria (SENSORI + CONTROLLO FILE) Cable connecting Alfa 350 - Planter control unit - battery (SENSORS + ROWS CONTROL) Cable conexión Alfa 350 - Unidad de control Planter - batería (SENSORES + CONTROL DE HILERAS)	T 4679000.153	
6	Unità di controllo semina (Planter) Seeding control unit (Planter) Unidad de control siembra (Planter)	4679200	
7a	Sensore di velocità induttivo Inductive speed sensor with Sensor inductivo de velocidad	467100.086	A-113
7b	Sensore di velocità GPS GPS speed sensor Sensor de velocidad GPS	46701652	A-112
7b	Cavo lettura velocità da presa ISO11786 Cable for speed measurement from ISO11786 input Cable lectura velocidad desde toma ISO11786	467180000.090 467180000.093	A-113
14	Cavo di collegamento per sensori Connection cable for sensors Cable de conexión para sensores	4679200.111	
38	Sensore di semina Seeding sensor Sensores de siembra	SU RICHIESTA ON REQUEST BAJO PEDIDO	
79	Frizione elettromagnetica per sgancio file Electromagnetic clutch for row releasing unit Embrague electromagnético para desconexión hileras		

#### Accessori: Accessories: Accesorios:

COD.  
CODE  
CÓD.      PAG.  
PAGE  
PÁG.

32	Sensore di pressione Pressure sensor Sensor de presión	466113.200	A-114
32	Sensore di depressione Vacuum sensor Sensor de depresión		
33	Sensore RPM Shaft status sensor Sensor RPM	467100.086 467100.100	A-113
56	Sensore livello minimo tramoggia Hopper minimum level sensor Sensor nivel mínimo tolva		
59	Sensore stato semina Seeding status sensor Sensor estado siembra	467100.086 467100.100	A-113
60	Sensore stato albero Shaft status sensor Sensor estado eje	467100.086 467100.100	A-113
61	Cavo di collegamento Alfa 350 - Delta 80 Alfa 350 - Delta 80 connection cable Cable de conexión Alfa 350 - Delta 80	4675000.150	
61	Cavo di collegamento ALFA350 - B400S - Navigator LT ALFA 350 - B400S - Navigator LT connection cable Cable de conexión ALFA 350 - B400S - Navigator LT	4674A0000.150	

#### CAVI PER SENSORI DI SEMINA CABLES FOR SEEDING SENSORS CABLES PARA SENSORES DE SIEMBRA

	COD. CODE CÓD.	n° sensori sensors nr. n° sensores	Lungh. cavo (m) Cable length (m) Long. cable (m)
A	467 491 C020.121	2	2
	467 491 C020.120	2	9,5
	467 491 C031.121	3	2,5
	467 491 C031.120	3	10
B	467 491 C041.120	4	10,5
	467 493 C031.100	3	2
	467 493 C041.100	4	2,5
	467 493 C051.100	5	3
	467 493 C061.100	6	3,5

Questi particolari sono sviluppati in collaborazione con il costruttore della macchina.  
Contattare Arag per ulteriori dettagli.

These parts are developed in collaboration with the machine manufacturer.  
Contact Arag for further details.

Estos particulares se desarrollan en colaboración con el fabricante de la máquina.  
Contactar con Arag para más información.

### CARATTERISTICHE

IBX100 Multiflow è stata studiata appositamente per gestire il dosaggio e la distribuzione di fertilizzante liquido su seminatrici di precisione. Oltre alle caratteristiche della corrispondente IBX100, questa unità di controllo permette di collegare i flussometri Orion Multiflow così da monitorare la portata di ogni singola linea di fertilizzante.

### FEATURES

IBX 100 Multiflow has been specially designed to manage dosage and distribution of liquid fertilizer on precision seeders. In addition to the characteristics of the corresponding IBX100, this control unit allows to connect the Orion Multiflow flowmeters in order to monitor the flow of every single fertilizer's line.

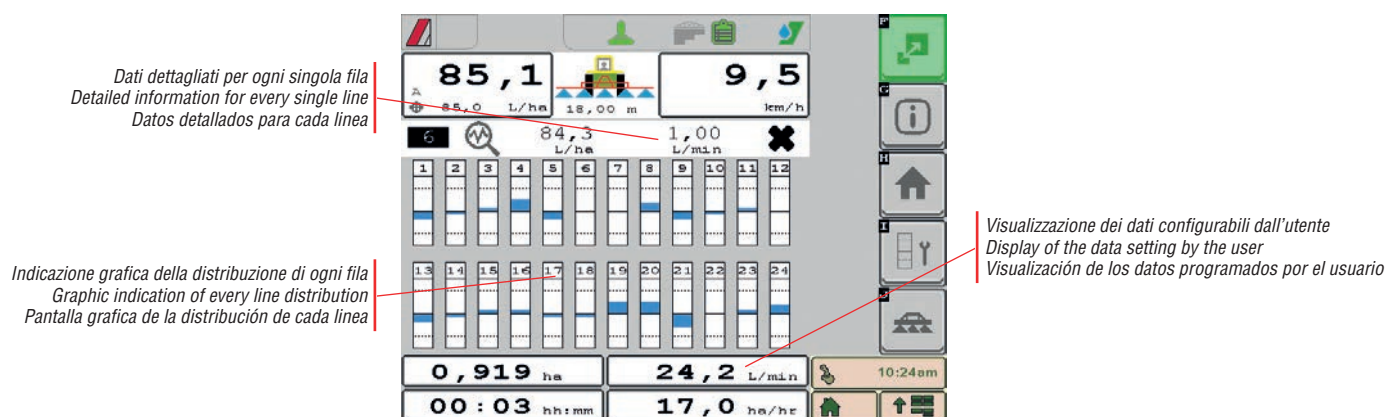
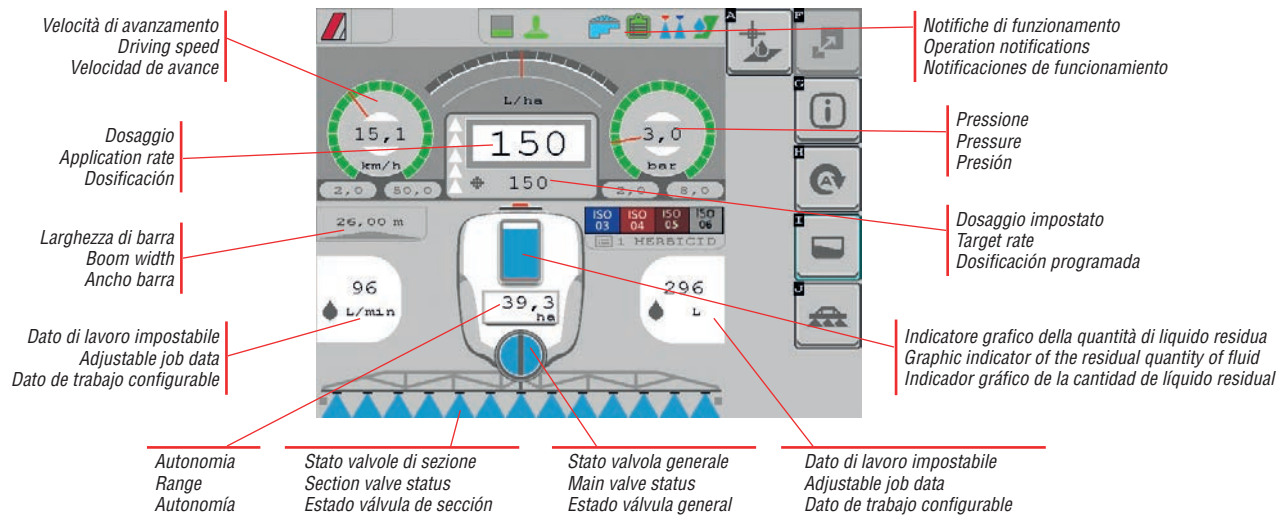
### CARACTERÍSTICAS

IBX100 Multiflow, diseñada especialmente para la gestión de la dosificación y la distribución de fertilizante líquido para maquinas de siembra de precisión. Además a las características de la similar IBX100, esta unidad de control permite de conectar los caudalímetros Orion Multiflow para visualizar el caudal de cada línea de fertilizante.



COD. / CODE / CÓD.

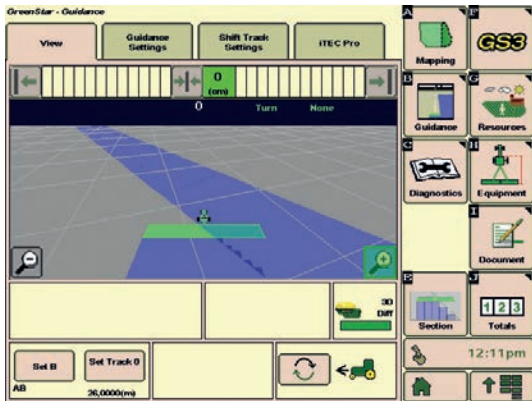
467 9407



## CARATTERISTICHE

## FEATURES

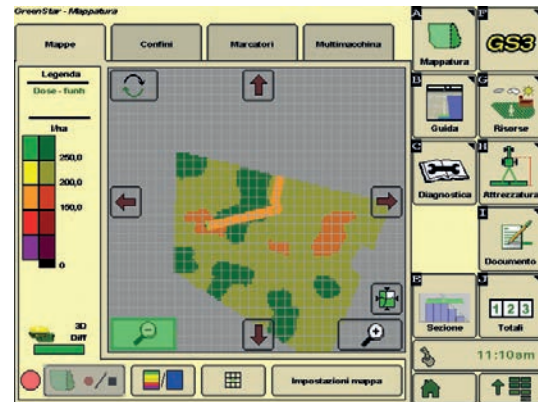
## CARACTERÍSTICAS



\* Monitor JOHN DEERE®

- IBX100 Multiflow può essere configurata per gestire fino a 13 valvole di sezione motorizzate a 3 fili. Se il Virtual Terminal prevede la funzionalità (Task controller) le valvole verranno controllate automaticamente per evitare sovrapposizioni e trattamenti al di fuori del campo.
- IBX100 Multiflow can be set up to manage up to 13 3-wire section valves. If the Virtual terminal features the special function (Task controller) the valves are automatically controlled to avoid spray overlap and off target spraying.
- IBX100 Multiflow se puede configurar para gestionar hasta 13 válvulas de sección a 3 cables. Si el Virtual terminal prevé la funcionalidad (Task controller) las válvulas se controlarán automáticamente para evitar superposiciones y tratamientos fuera del campo.

- Gestione applicazione variabile tramite mappe in formato Shape.
- Variable spray rate management through Shape prescription maps.
- Gestión aplicación variable a través de mapas en formato Shape.



\* Monitor JOHN DEERE®

\*JOHN DEERE® è un marchio registrato della rispettiva azienda. JOHN DEERE® is a registered trademark. JOHN DEERE® es una marca registrada de la respectiva empresa.



- Il collegamento dei flussometri Orion Multiflow permette di monitorare ogni singola linea di distribuzione del liquido.
- The connection of Orion Multiflow flowmeters allows to monitor every single liquid distribution's line.
- La conexión de los caudalímetros Orion Multiflow permite de visualizar cada línea de distribución de líquido.



Pag. A-39

- Tramite gli auxiliary input Arag (pannelli deviatori e Joystick Explorer) sarà possibile gestire tutte le operazioni abituali senza dover premere nessun pulsante sul Virtual terminal. **In particolare il Joystick Explorer permette di configurare ogni singolo pulsante a proprio piacimento.**



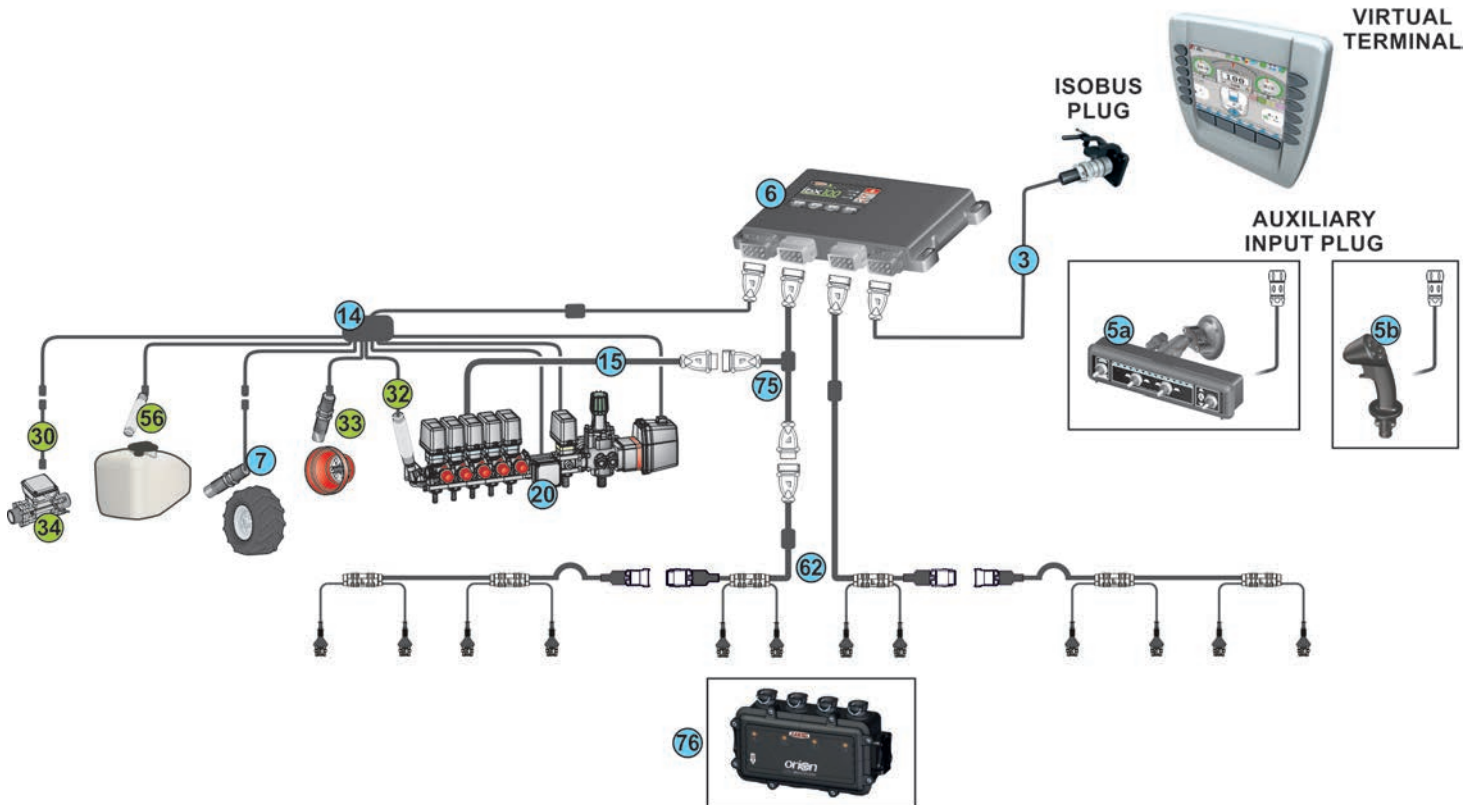
Pag. A-38

- Through the Arag auxiliary inputs (switch panels and Joysticks Explorer) it will be possible to manage all the usual operations without having to press any button on the Virtual terminal. **The Joystick Explorer allows setting up every single button as needed.**
- Por medio de las entradas auxiliares Arag (paneles conmutadores y Joystick Explorer) se podrán gestionar todas las operaciones de rutina sin tener que presionar ningún pulsador en el Virtual terminal. **En particular el Joystick Explorer permite configurar cada uno de los pulsadores según la preferencia.**

## SCHEMA DI INSTALLAZIONE

## INSTALLATION DIAGRAM

## ESQUEMA DE INSTALACIÓN



**Da ordinare:**  
**Must be ordered:**  
**Se debe pedir:**

	<b>COD. CODE CÓD.</b>	<b>PAG. PAGE PÁG.</b>
3	4679002.112	
5a	468XXXXX	A-39
5b	46701802	A-38
6	4679407	A-92
7	467100.086	A-113
14	4679000.110	
15	4679000.195	
	4679000.197	
	4679000.199	
	4679000.19D	
20		*
62		
75	4679407.110	
76	4625AAGB1B1	*

**Accessori:**  
**Accessories:**  
**Accesorios:**

	<b>COD. CODE CÓD.</b>	<b>PAG. PAGE PÁG.</b>
30	466553.220	
	466553.230	
32	466113.200	A-114
	466113.500	
33	467100.100	A-113
	467100.086	
34		*
56	466113.004	A-114

\* Accessori di completamento nel capitolo:

\* Accessories available in chapter:

\* Accesorios de terminación en el capítulo:

**CONTROL UNITS**

**CAVI PER ORION MULTIFLOW**  
**ORION MULTIFLOW CABLES**  
**CABLES PARA ORION MULTIFLOW**

	<b>COD. CODE CÓD.</b>	<b>n° multiflow multiflow nr. n° multiflow</b>	<b>Lungh. cavo (m) Cable length (m) Long. cable (m)</b>
A	467 491 C020.121	2	2
	467 491 C031.121	3	2,5
B	467 493 C031.100	3	2
	467 493 C041.100	4	2,5
	467 493 C051.100	5	3
	467 493 C061.100	6	3,5



# SPREADER

**ibx100**  
SPREADER

**ibx100** ISOBUS  
SPREADER ISOBUS



# UNITÀ DI CONTROLLO IBX 100 SPREADER IBX 100 SPREADER CONTROL UNIT UNIDAD DE CONTROL IBX 100 SPREADER

**ibx100**  
SPREADER

designed for

**delta80**  
**bravo400S**  
**ninja**

Arag ha sviluppato un'unità di controllo che collegata ai computer DELTA 80, BRAVO 400S e NINJA permette la gestione della distribuzione di uno spandiconcime granulare con trasporto a nastro.

Arag has developed a control unit that, if connected to the DELTA 80, BRAVO 400S and NINJA computers, controls the output of a granular fertilizer spreader with belt conveyor.

Arag ha desarrollado una unidad de control que conectada a los ordenadores DELTA 80, BRAVO 400S y NINJA permite la gestión de una máquina fertilizadora para la distribución de fertilizante granulado con transporte de cinta.



COD.  
CODE  
CÓD.  
467 9001



- Blocco erogazione automatico su aree già trattate.
- Gestione applicazione variabile.
- Controllo automatico velocità del nastro e dischi.

- Automatic output block for sprayed areas.
- Variable application management.
- Automatic control of belt and disc speed.

- Bloqueo distribución automático en áreas ya tratadas.
- Gestión aplicación variable.
- Control automático velocidad de la cinta y discos.

## CARATTERISTICHE PRINCIPALI

- regolazione automatica del dosaggio e della velocità di rotazione dei dischi tramite valvola proporzionale idraulica o motoriduttore.
- calibrazione facile ed intuitiva del prodotto da applicare, con possibilità di memorizzare e richiamare per nome 8 costanti per altrettanti prodotti.
- caricando una mappa di applicazione in formato shape, il sistema provvederà a dosare il prodotto in funzione della posizione GPS.
- blocco automatico dell'erogazione in corrispondenza delle aree già trattate.
- monitoraggio delle velocità di rotazione dei due dischi.
- visualizzazione della quantità di prodotto nella tramoggia.
- soglie allarmi configurabili per tutti i principali valori (velocità, velocità disco, velocità cinghia, ecc.).
- blocco erogazione sotto la velocità minima impostata.

## MAIN FEATURES

- automatic regulation of application rate and disc rotation speed by proportional hydraulic valve or gear motor.
- user-friendly, intuitive calibration of application product, with capability to store and retrieve by name 8 constants for 8 products.
- when an application map in shape format is loaded, the system regulates product application rate according to GPS position.
- automatic output block for covered areas.
- monitoring of speed rotation of both discs.
- display indication of product quantity in hopper.
- configurable alarm thresholds for all key values (speed, disc speed, belt speed, etc.).
- Output block below set minimum speed.

## PRINCIPALES CARACTERÍSTICAS

- regulación automática de la dosificación y de la velocidad de rotación de los discos a través de la válvula proporcional hidráulica o motorreductor.
- calibración simple e intuitiva del producto que se debe aplicar, con posibilidad de memorizar y volver a visualizar por nombre 8 constantes por la misma cantidad de productos.
- cargando un mapa de aplicación en formato shape, el sistema dosificará el producto de acuerdo a la posición GPS.
- bloqueo automático de la distribución en correspondencia de las áreas ya tratadas.
- monitoreo de las velocidades de rotación de los dos discos.
- visualización de la cantidad de producto en la tolva.
- umbrales alarmas que se pueden configurar para todos los valores principales (velocidad, velocidad disco, velocidad correa, etc.).
- Bloqueo distribución por debajo de la velocidad mínima configurada.

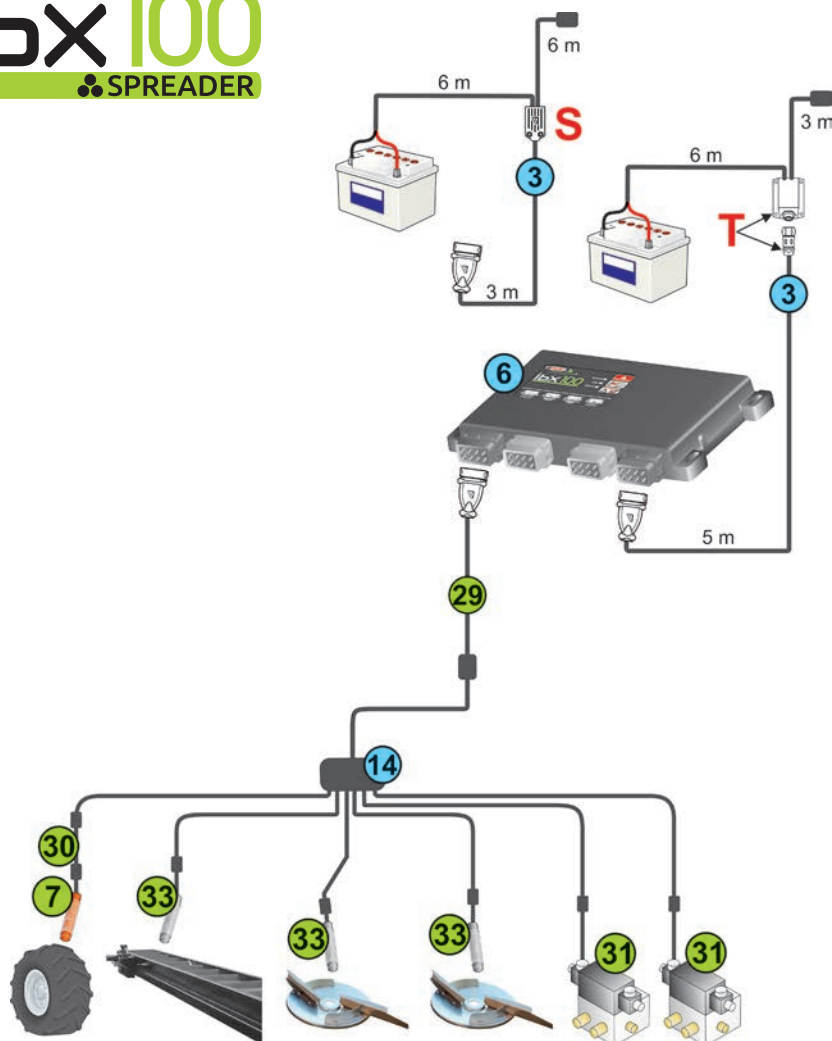


# SISTEMA DI CONTROLLO PER SPANDICONCIME GRANULARE CONTROL SYSTEM FOR GRANULAR FERTILIZER SPREADER SISTEMA PARA DISTRIBUCIÓN DE FERTILIZANTE GRANULADO

SCHEMA DI INSTALLAZIONE

INSTALLATION DIAGRAM

ESQUEMA DE INSTALACIÓN



**delta80** pag. A-10  
page A-10  
pág. A-10  
**bravo400S** pag. A-12  
page A-12  
pág. A-12  
**ninja** pag. A-14  
page A-14  
pág. A-14

<b>3</b>	<b>T</b>
Trainata Trailed Arrastre	
	<b>S</b>
Semovente Self-propelled Autopropulsada	

**Da ordinare:**  
**Must be ordered:**  
**Se debe pedir:**

		<b>COD. CODE CÔD.</b>	<b>PAG. PAGE PÁG.</b>
<b>3</b>	Cavo collegamento <b>DELTA 80</b> - Unità di controllo IBX100 - batteria Cable connecting <b>DELTA 80</b> - IBX100 control unit - battery Cable conexión <b>DELTA 80</b> - Unidad de control IBX100 - batería	<b>T</b> 4679000.150	
		<b>S</b> 4679000.103	
<b>3</b>	Cavo collegamento <b>BRAVO 400S</b> - Unità di controllo IBX100 Sprayer - batteria Cable connecting <b>BRAVO 400S</b> - Control unit IBX100 Sprayer - battery Cable conexión <b>BRAVO 400S</b> - Unidad de control IBX100 Sprayer - batería	<b>T</b> 4679000.152	
		<b>S</b> 4679000.105	
<b>6</b>	Unità di controllo IBX100 Spreader Control unit IBX100 Spreader Unidad de control IBX100 Spreader	4679001	A-96
<b>14</b>	Cavo sensori lungh. 3 m per valvole idrauliche Sensor cable 3 m long for hydraulic valves Cable sensores long. 3 m para válvulas hidráulicas	4679001.110	

	<b>Accessori:</b> <b>Accessories:</b> <b>Accesorios:</b>	<b>COD. CODE CÔD.</b>	<b>PAG. PAGE PÁG.</b>
<b>7</b>	Sensore di velocità induttivo con cavo 5 m Inductive speed sensor with 5 m cable Sensor inductivo de velocidad con cable 5 m	467100.086	A-113
<b>29</b>	Prolunga cavo di collegamento nero lungh. 3 m 'Black' extension cable - 3 m Prolongación cable de conexión "negro" long. 3 m	46732000.110	
<b>30</b>	Prolunga per sensori lungh. 3 m Sensor extension - 3 m Prolongación para sensores long. 3 m	466553.220	
	Prolunga per sensori lungh. 5 m Sensor extension - 5 m Prolongación para sensores long. 5 m	466553.230	
<b>31</b>	Valvole idrauliche proporzionali Proportional hydraulic valves Válvulas hidráulicas proporcionales		
<b>33</b>	Sensore RPM RPM sensor Sensor RPM	467100.100	A-113
		467100.086	

\*Accessori di completamento nel capitolo:  
\*Accessories available in chapter:  
\*Accesorios de terminación en el capítulo:

**CONTROL UNITS**

# UNITÀ DI CONTROLLO IBX100 SPREADER ISOBUS IBX100 SPREADER ISOBUS ELECTRONIC CONTROL UNIT UNIDAD DE CONTROL IBX100 SPREADER ISOBUS

**ibx100** ISOBUS  
SPREADER ISOBUS

Arag ha sviluppato un'unità di controllo con standard **ISOBUS** che, quando collegata ad un Virtual Terminal (ISO11783), permette la gestione di una macchina spandiconcime granulare con trasporto a nastro. L'operatore può quindi usare il monitor già presente nella cabina del trattore per gestire tutte le operazioni dello spandiconcime.

- **Blocco erogazione automatico su aree già trattate.**
- **Gestione applicazione variabile.**
- **Controllo automatico velocità del nastro e dischi.**

Arag has developed a control unit with **ISOBUS** standard that, when connected to a Virtual Terminal (ISO11783), controls a granular fertilizer spreader with belt conveyor. The operator can use the monitor available in the tractor cabin to control all spreader operations.

- **Automatic output block for sprayed areas.**
- **Variable application management.**
- **Automatic control of belt and disc speed.**

Arag ha desarrollado una unidad de control con estándar **ISOBUS** que, cuando está conectada a un Virtual Terminal (ISO11783), permite la gestión de una máquina fertilizadora para la distribución de fertilizante granulado con transporte de cinta. Por lo tanto, el operador puede usar el monitor presente en la cabina del tractor para administrar todas las operaciones de la máquina fertilizadora.

- **Bloqueo distribución automático en áreas ya tratadas.**
- **Gestión aplicación variable.**
- **Control automático velocidad de la cinta y discos.**



COD. / CODE / CÓD.

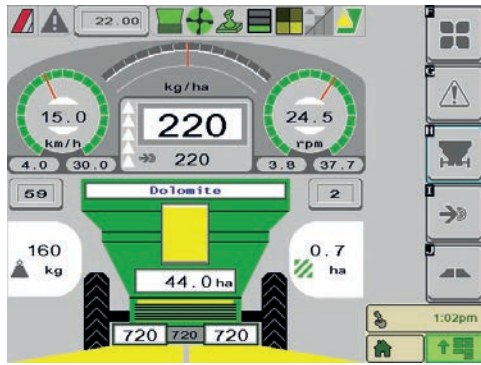
467 9002

- Regolazione automatica del dosaggio e della velocità di rotazione dei dischi tramite valvola proporzionale idraulica o motoriduttore.
- Calibrazione facile ed intuitiva del prodotto da applicare, con possibilità di memorizzare e richiamare per nome 8 costanti per altrettanti prodotti.
- Caricando una mappa di applicazione in formato shape, il sistema provvederà a dosare il prodotto in funzione della posizione GPS.
- Blocco automatico dell'erogazione in corrispondenza delle aree già trattate.
- Monitoraggio delle velocità di rotazione dei due dischi.
- Visualizzazione del quantità di prodotto nella tramoggia.
- Soglie allarmi configurabili per tutti i principali valori (velocità, velocità disco, velocità cinghia, ecc.).
- Blocco dell'erogazione sotto la velocità minima impostata.

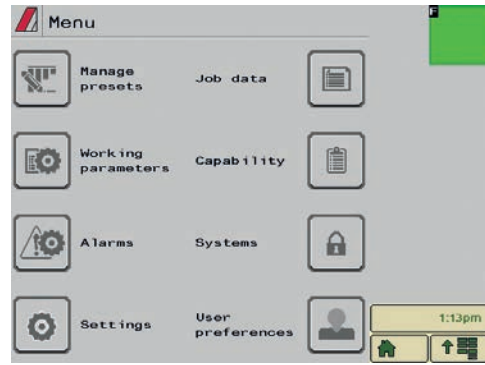
- Automatic regulation of application rate and disc rotation speed by proportional hydraulic valve or gear motor.
- User-friendly, intuitive calibration of application product, with capability to store and retrieve by name 8 constants for 8 products.
- When an application map in shape format is loaded, the system regulates product application rate according to GPS position.
- Automatic output block for covered areas.
- Monitoring of speed rotation of both discs.
- Display indication of product quantity in hopper.
- Configurable alarm thresholds for all key values (speed, disc speed, belt speed, etc.).
- Output block below set minimum speed.

- Regulación automática de la dosificación y de la velocidad de rotación de los discos a través de la válvula proporcional hidráulica o motorreductor.
- Calibración simple e intuitiva del producto que se debe aplicar, con posibilidad de memorizar y volver a visualizar por nombre 8 constantes por la misma cantidad de productos.
- Cargando un mapa de aplicación en formato shape, el sistema dosificará el producto de acuerdo a la posición GPS.
- Bloqueo automático de la distribución en correspondencia de las áreas ya tratadas.
- Monitoreo de las velocidades de rotación de los dos discos.
- Visualización de la cantidad de producto en la tolva.
- Umbrales alarmas que se pueden configurar para todos los valores principales (velocidad, velocidad disco, velocidad correa, etc.).
- Bloqueo distribución por debajo de la velocidad mínima configurada.

# SISTEMA DI CONTROLLO ISOBUS PER SPANDICONCIME GRANULARE ISOBUS CONTROL SYSTEM FOR GRANULAR FERTILIZER SPREADER SISTEMA ISOBUS PARA DISTRIBUCIÓN DE FERTILIZANTE GRANULADO



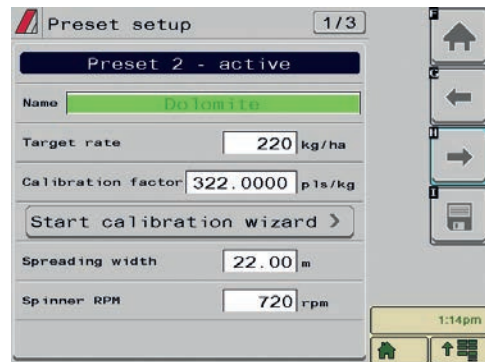
Schermata di lavoro personalizzabile  
Customizable job screen  
Pantalla de trabajo personalizable



Menu semplici ed intuitivi  
Simple, intuitive menus  
Menús simples e intuitivos



Scelta rapida tra 8 preimpostazioni  
Quick choice from 8 pre-settings  
Selección rápida entre 8 pre-configuraciones

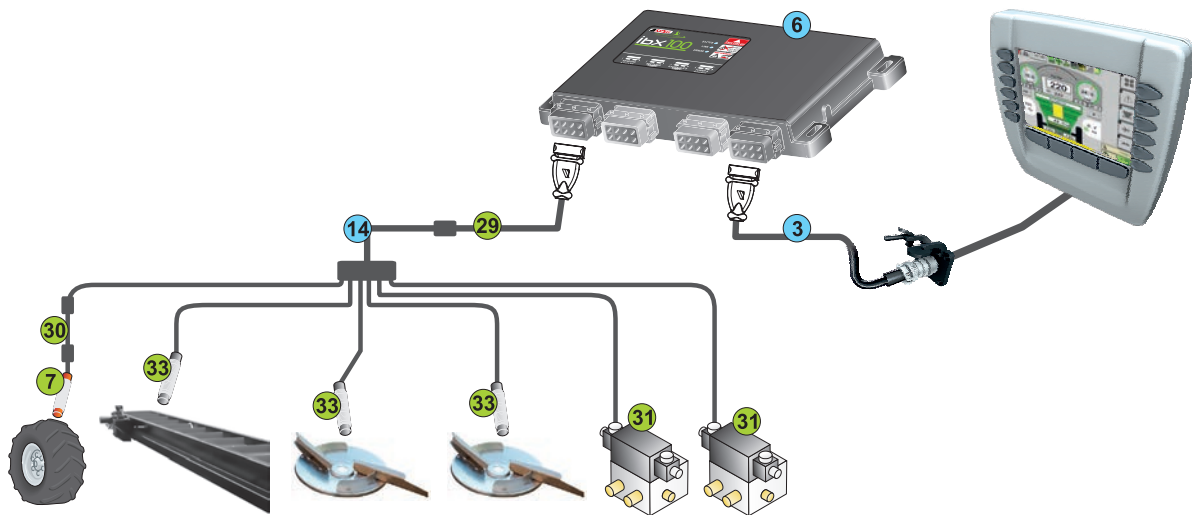


Impostazione dati di lavoro semplificata  
Simplified job data setup  
Configuración datos de trabajo simplificada

## SCHEMA DI INSTALLAZIONE E CONTENUTO DELLA CONFEZIONE

## INSTALLATION DIAGRAM AND PACKAGE CONTENT

## ESQUEMA DE INSTALACIÓN Y CONTENIDO DEL EMBALAJE



Da ordinare:  
Must be ordered:  
Se debe pedir:

COD.  
CODE  
CÓD.

Accessori:  
Accessories:  
Accesorios:

COD.  
CODE  
CÓD.

PAG.  
PAGE  
PÁG.

3	Cavo generale ISOBUS ISOBUS main cable Cable general ISOBUS	4679002.112
6	Unità di controllo IBX100 Spreader ISOBUS Control unit IBX100 Spreader ISOBUS Unidad de control IBX100 Spreader ISOBUS	4679002
14	Cavo sensori lungh. 3 m + alimentazione lungh. 5 m Sensor cable - 3 m + power cable - 5 m Cable sensores long. 3 m + alimentación long. 5 m	4679001.110

7	Sensore di velocità induttivo con cavo 5 m Inductive speed sensor with 5 m cable Sensor inductivo de velocidad con cable 5 m	467100.086	A-113
29	Prolunga cavo di collegamento nero lungh. 3 m "Black" extension cable - 3 m Prolongación cable de conexión "negro" long. 3 m	46732000.110	
30	Prolunga per sensori lungh. 3 m Sensor extension cable - 3 m Prolongación para sensores long. 3 m	466553.220	
30	Prolunga per sensori lungh. 5 m Sensor extension cable - 5 m Prolongación para sensores long. 5 m	466553.230	
31	Valvole idrauliche proporzionali Proportional hydraulic valves Válvulas hidráulicas proporcionales		
33	Sensore RPM con cavo 5 m RPM sensor with 5 m cable Sensor RPM con cable 5 m	467100.100 467100.086	A-113



# VISIO

DISPLAY MULTIFUNZIONE - MULTIFUNCTION DISPLAY - VISUALIZADOR MULTIFUNCIÓN



**VISIO** è l'innovativo visualizzatore multifunzione estremamente compatto, preciso ed economico. La funzione desiderata può essere selezionata da software. Può essere collegato a numerosi sensori, per visualizzare i dati più disparati nei trattamenti in agricoltura.

**VISIO** is the innovative multifunction display featuring compact dimensions and accuracy at an affordable price. The desired function can be selected via software. It can be connected to several sensors, to view a wide range of data from agricultural spraying applications.

**VISIO** es el innovador visualizador multifunción extremadamente compacto, preciso y económico. Desde el software se puede seleccionar la función deseada. Puede conectarse a varios sensores para visualizar los datos más variados en los tratamientos de agricultura.



- Molteplici funzioni selezionabili da software
- Resistente agli agenti atmosferici
- Porta USB per trasferimento dati e aggiornamento software
- Allarmi visivi e sonoro
- Software multilingua
- I monitor già acquistati possono essere aggiornati gratuitamente scaricando il software dal sito internet [www.aragnet.com/download](http://www.aragnet.com/download)
- Possibilità di impostare diverse unità di misura
- Display grafico retroilluminato

- Multiple functions that can be selected via software
- Excellent resistance against the elements
- USB port for data transfer and software update
- Visual and acoustic alarms
- Multilanguage software
- All monitors can be updated for free by downloading the software from the internet website [www.aragnet.com/download](http://www.aragnet.com/download)
- Can use different units of measurement
- Backlit graphic display

- Múltiples funciones que pueden seleccionarse desde el software
- Resistente a los agentes atmosféricos
- Puerto USB para la transferencia de datos y la actualización del software
- Alarmas visuales y sonoras
- Software multilingüe
- Los monitores ya adquiridos se pueden actualizar de manera gratuita, descargando el software desde el sitio internet [www.aragnet.com/download](http://www.aragnet.com/download)
- Posibilidad de configurar diferentes unidades de medida
- Display gráfico retroiluminado



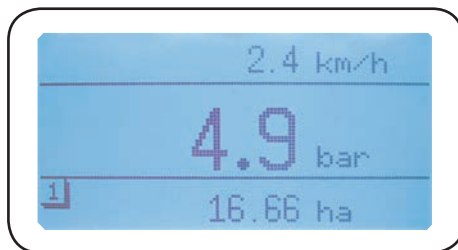
# VISUALIZZATORE MULTIFUNZIONE MULTIFUNCTION DISPLAY VISUALIZADOR MULTIFUNCIÓN

# VISIO

## MONITOR VELOCITÀ E PRESSIONE

## SPEED AND PRESSURE MONITOR

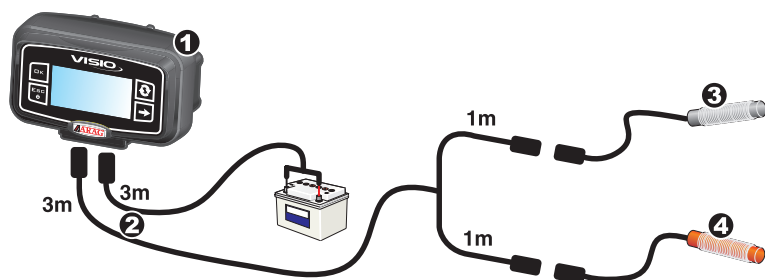
## MONITOR VELOCIDAD Y PRESIÓN



- Indicazione della velocità di avanzamento del mezzo e della pressione di lavoro
- Totalizzatori per superficie (2) e distanza percorsa
- Allarmi di velocità e pressione minimi e massimi
- Ingresso per comando esterno abilitazione conteggio

- Vehicle driving speed and operating pressure indication
- Surface area (2) and distance traveled totalizers
- Minimum and maximum speed and pressure alarms
- External control input for count enable

- Indicación de la velocidad de avance del medio y de la presión de trabajo
- Totalizadores para superficie (2) y distancia recorrida
- Alarmas de velocidad y presión mínimas y máximas
- Entrada para mando externo habilitación conteo



	Descrizione - Description - Descripción	COD. / CODE / CÓD.
1	*Visio	467 0610
2	Kit cavi di collegamento per doppio sensore Cable kit for double sensor Kit cables de conexión para sensor doble	467 0610.510
3	Sensore di pressione Pressure sensor Sensor de presión	pag. - page - pág. A-114
4	Sensore di velocità Speed sensor Sensor de velocidad	pag. - page - pág. A-113

## MONITOR DOSAGGIO FERTILIZZANTE

## FERTILIZER APPLICATION RATE MONITOR

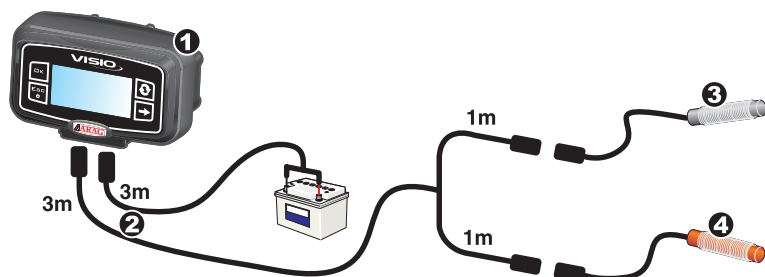
## MONITOR DOSIFICACIÓN FERTILIZANTE



- Applicazione specifica per spandicocime a nastro
- Indicazione di dosaggio, distribuzione e velocità di avanzamento del mezzo
- Totalizzatori per superficie (2), quantità erogata (2) e distanza percorsa
- Allarmi minimi e massimi di velocità, dosaggio e distribuzione
- Calibrazione assistita per costante velocità e nastro
- Possibilità di memorizzare e richiamare per nome 8 costanti per altrettanti prodotti
- Ingresso per comando esterno abilitazione conteggio

- Specific application for spreader with belt conveyor
- Application rate, output and vehicle driving speed indication
- Surface area (2), sprayed quantity (2) and distance traveled totalizers
- Minimum and maximum speed, application rate and output alarms
- Assisted calibration for constant speed and belt
- Storage and retrieval by name of 8 constants for 8 products
- External control input for count enable

- Aplicación específica para máquina fertilizadora de cinta
- Indicación de dosificación, distribución y velocidad de avance del medio
- Totalizadores para superficie (2), cantidad erogada (2) y distancia recorrida
- Alarmas mínimas y máximas de velocidad, dosificación y distribución
- Calibración asistida para constante velocidad y cinta
- Posibilidad de memorizar y volver a visualizar por nombre 8 constantes por la misma cantidad de productos
- Entrada para mando externo habilitación conteo



	Descrizione - Description - Descripción	COD. / CODE / CÓD.
1	*Visio	467 0610
2	Kit cavi di collegamento per doppio sensore Cable kit for double sensor Kit cables de conexión para sensor doble	467 0610.510
3	Sensore RPM RPM detector Sensor RPM	pag. - page - pág. A-113
4	Sensore di velocità Speed sensor Sensor de velocidad	pag. - page - pág. A-113

\*Il dispositivo viene fornito completo di staffa di fissaggio. Cavi di completamento e accessori da ordinare separatamente.

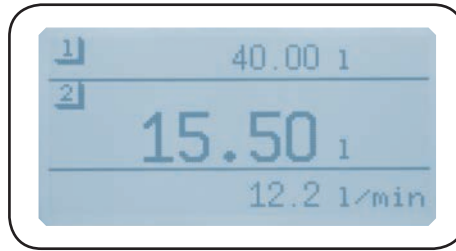
\*The device is supplied with mounting bracket. Other cables and accessories must to be ordered separately.

\*El dispositivo se suministra con sostén de fijación. Los cables para completar y los accesorios deben ordenarse por separado.

### CONTATORE VOLUME

### VOLUME COUNTER

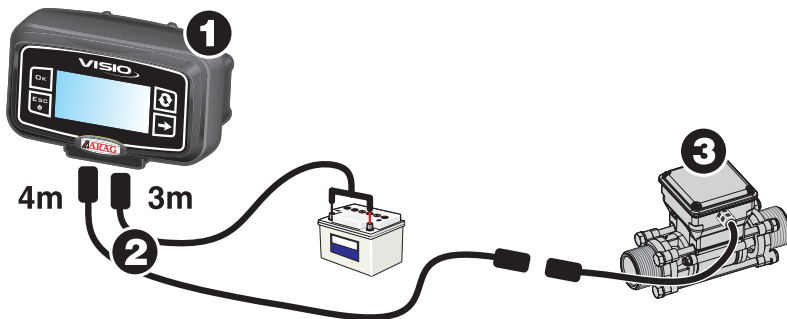
### CONTADOR VOLUMEN



- Equipaggiato di 2 totalizzatori del liquido erogato con azzeramento indipendente
- Indicazione della portata
- Allarmi di portata minima e massima
- Procedura assistita per la calibrazione della costante del flussometro
- Ingresso per comando esterno di abilitazione conteggio

- Equipped with 2 sprayed fluid totalizers with independent reset
- Flowrate indication
- Minimum and maximum flowrate alarms
- Guided procedure for flowmeter constant calibration
- Input for external count enable control

- Equipado con 2 totalizadores del líquido suministrado con puesta en cero independiente
- Indicación del caudal
- Alarmas del caudal mínimo y máximo
- Procedimiento asistido para la calibración de la constante del medidor de caudal
- Entrada para mando externo de habilitación conteo



	Descrizione - Description - Descripción	COD. / CODE / CÓD.
1	*Visio	467 0610
2	Kit cavi di collegamento per singolo sensore Cable kit for single sensor Kit cables de conexión para sensor individual	467 0610.500
3	Flussometro Flowmeter Medidor de caudal	Capitolo - Chapter - Capítulo <b>CONTROL UNITS</b>

### CONTATORE SUPERFICIE

### AREA COUNTER

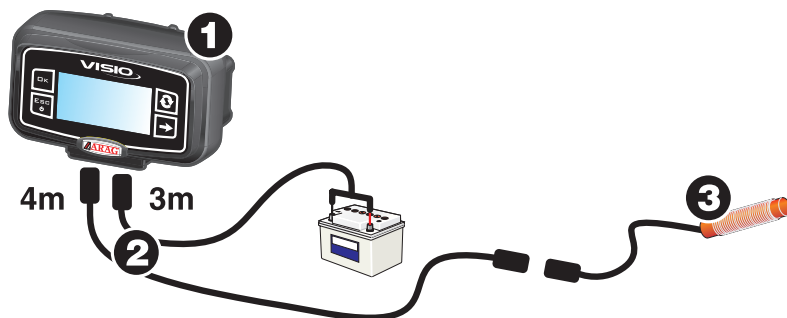
### CONTADOR SUPERFICIE



- Equipaggiato di 2 totalizzatori della superficie trattata con azzeramento indipendente
- Indicazione della velocità di avanzamento del mezzo
- Allarmi di velocità minima e massima
- Ingresso per comando esterno di abilitazione conteggio

- Equipped with 2 sprayed area totalizers with independent reset
- Vehicle speed indication
- Minimum and maximum speed alarms
- Input for external count enable control

- Equipado con 2 totalizadores de la superficie tratada con puesta en cero independiente
- Indicación de la velocidad de avance del vehículo
- Alarmas de velocidad mínima y máxima
- Entrada para mando externo de habilitación conteo



	Descrizione - Description - Descripción	COD. / CODE / CÓD.
1	*Visio	467 0610
2	Kit cavi di collegamento per singolo sensore Cable kit for single sensor Kit cables de conexión para sensor individual	467 0610.500
3	Sensore di velocità Speed detector Detector de velocidad	pag. - page - pág. <b>A-113</b>

\*Il dispositivo viene fornito completo di staffa di fissaggio. Cavi di completamento e accessori da ordinare separatamente.

\*The device is supplied with mounting bracket. Other cables and accessories must to be ordered separately.

\*El dispositivo se suministra con sostén de fijación. Los cables para completar y los accesorios deben ordenarse por separado.

# VISUALIZZATORE MULTIFUNZIONE MULTIFUNCTION DISPLAY VISUALIZADOR MULTIFUNCIÓN

# VISIO

## MONITOR DOSAGGIO

## SPRAY RATE MONITOR

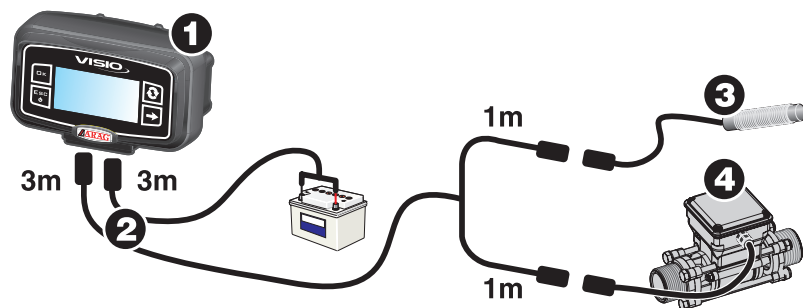
## MONITOR DOSIFICACIÓN



- Indicazione del dosaggio, della portata e della velocità di avanzamento del mezzo
- Totalizzatori per superficie e liquido erogato con azzeramento indipendente
- Allarmi di velocità minima/massima e portata minima/massima
- Procedura assistita per la calibrazione della costante flussometro
- Ingresso per comando esterno di abilitazione conteggio

- Spray rate, flowrate and vehicle speed indication
- Area and sprayed fluid totalizers with independent reset
- Minimum/maximum speed and minimum/maximum flowrate alarms
- Guided procedure for flowmeter constant calibration
- Input for external count enable control

- Indicación de la dosificación, del caudal y de la velocidad de avance del vehículo
- Totalizadores para superficie y líquido suministrado con puesta en cero independiente
- Alarmas de velocidad mínima y máxima y caudal mínimo y máximo
- Procedimiento asistido para la calibración de la constante del medidor de caudal
- Entrada para mando externo de habilitación conteo

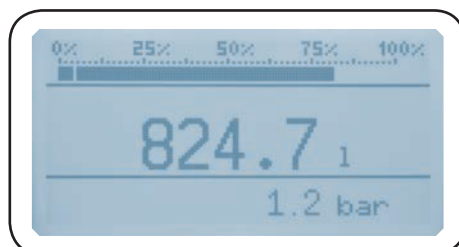


	Descrizione - Description - Descripción	COD. / CODE / CÓD.
1	*Visio	467 0610
2	Kit cavi di collegamento per doppio sensore Cable kit for double sensor Kit cables de conexión para sensor doble	467 0610.510
3	Sensore di velocità Speed detector Detector de velocidad	pag. - page - pág. <b>A-113</b>
4	Flussometro Flowmeter Medidor de caudal	Capitolo - Chapter - Capítulo <b>CONTROL UNITS</b>

## MONITOR LIVELLO E PRESSIONE

## LEVEL AND PRESSURE MONITOR

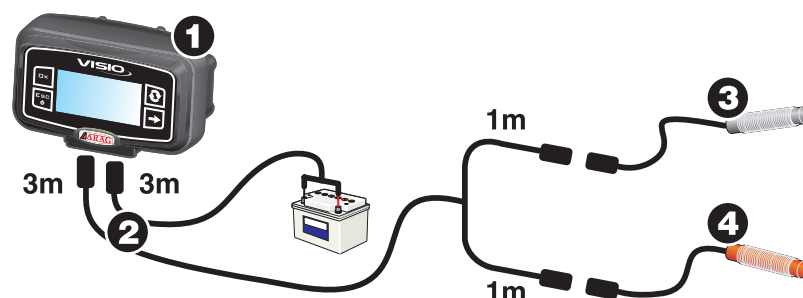
## MONITOR NIVEL Y PRESIÓN



- Indicazione del livello serbatoio
- Software manuale o automatico (tramite flussometro) per la calibrazione della cisterna con memorizzazione fino a 200 punti
- Possibilità di esportare/importare le curve di calibrazione della cisterna in altri dispositivi (Visio, Bravo 180S-300S-400S) per evitare di ripetere la procedura di calibrazione
- Allarme di livello minimo cisterna
- Allarme di livello raggiunto durante il riempimento
- Possibilità di visualizzare la pressione di lavoro
- Allarmi di pressione minima e massima

- Tank level indication
- Manual or automatic software (through flowmeter) for tank calibration, can save up to 200 points
- Can export/import tank calibration curves to/from other devices (Visio, Bravo 180S-300S-400S) to avoid repeating the calibration procedure
- Tank minimum level alarm
- Level reached during filling alarm
- Can display job pressure
- Minimum and maximum pressure alarms

- Indicación del nivel del tanque
- Software manual o automático (mediante medidor de caudal) para la calibración de la cisterna con memorización de hasta 200 puntos
- Posibilidad de exportar e importar las curvas de calibración de la cisterna en otros dispositivos (Visio, Bravo 180S-300S-400S) para evitar repetir el procedimiento de calibración
- Alarma de nivel mínimo cisterna
- Alarma de nivel alcanzado durante el llenado
- Posibilidad de visualizar la presión de trabajo
- Alarmas de presión mínima y máxima



	Descrizione - Description - Descripción	COD. / CODE / CÓD.
1	*Visio	467 0610
2	Kit cavi di collegamento per doppio sensore Cable kit for double sensor Kit cables de conexión para sensor doble	467 0610.510
3	Sensore di livello Level sensor Sensor de nivel	466 113.004
4	Sensore di pressione Pressure sensor Sensor de presión	pag. - page - pág. <b>A-114</b>

\*Il dispositivo viene fornito completo di staffa di fissaggio. Cavi di completamento e accessori da ordinare separatamente.

\*The device is supplied with mounting bracket. Other cables and accessories must to be ordered separately.

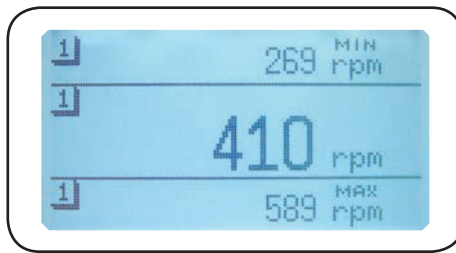
\*El dispositivo se suministra con sostén de fijación. Los cables para completar y los accesorios deben ordenarse por separado.



### MONITOR CONTAGIRI

### REV COUNTER MONITOR

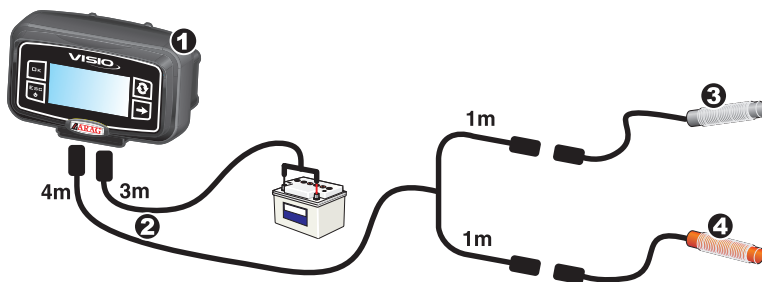
### MONITOR CUENTAVUELTAS



- Possibilità di gestire fino a 2 sensori di rotazione.
- Indicazione della velocità di rotazione di un albero.
- Allarmi di velocità minima e massima di rotazione.
- Memorizzazione dei valori minimo e massimo di rotazione rilevati (azzerabili).
- Contatore del tempo di lavoro di ciascun albero.

- Can manage up to 2 rotation sensors
- Indication of a shaft rotation speed.
- Minimum and maximum rotation speed alarms.
- Can memorize the rotation minimum and maximum detected values (can be reset).
- Operating time counter of each shaft.

- Posibilidad de administrar hasta 2 sensores de rotación.
- Indicación de la velocidad de rotación de un eje.
- Alarmas de velocidad mínima y máxima de rotación.
- Memorización de los valores mínimos y máximos de rotación detectados (se pueden poner en cero).
- Contador del tiempo de trabajo de cada eje.

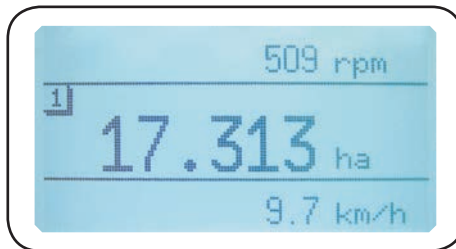


	Descrizione - Description - Descripción	COD. / CODE / CÓD.
1	*Visio	467 0610
2	Kit cavi di collegamento per singolo sensore Cable kit for single sensor Kit cables de conexión para sensor individual	467 0610.500
2	Kit cavi di collegamento per doppio sensore Cable kit for double sensor Kit cables de conexión para sensor doble	467 0610.510
3	Sensore RPM RPM detector Sensor RPM	pag. - page - pág. A-113

### MONITOR CONTAGIRI E CONTATORE SUPERFICIE

### REV COUNTER MONITOR AND SURFACE COUNTER

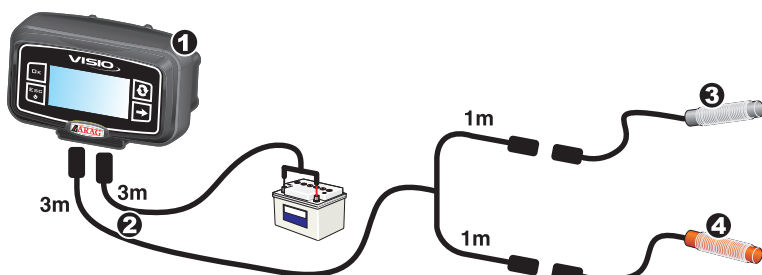
### MONITOR CUENTAVUELTAS Y CONTADOR SUPERFICIE



- Indicazione della velocità di rotazione di un albero.
- Allarme di velocità di rotazione minima e massima.
- Memorizzazione dei valori minimo e massimo di rotazione rilevati (azzerabili).
- Contatore del tempo di lavoro dell'albero.
- Equipaggiato di 2 totalizzatori della superficie trattata con azzeramento indipendente
- Indicazione della velocità di avanzamento del mezzo
- Allarmi di velocità minima e massima
- Ingresso per comando esterno di abilitazione conteggio

- Indication of a shaft rotation speed.
- Minimum and maximum rotation speed alarm.
- Can memorize the rotation minimum and maximum detected values (can be reset).
- Shaft operation time counter.
- Equipped with 2 totalizers of the treated surface with independent reset function.
- Vehicle driving speed indication.
- Minimum and maximum speed alarms
- Input for counting enabling external control

- Indicación de la velocidad de rotación de un eje.
- Alarmas de velocidad de rotación mínima y máxima.
- Memorización de los valores mínimos y máximos de rotación detectados (se pueden poner en cero).
- Contador del tiempo de trabajo del eje.
- Equipado con 2 totalizadores de la superficie tratada con puesta en cero independiente
- Indicación de la velocidad de avance del medio
- Alarmas de velocidad mínima y máxima
- Entrada para mando exterior de habilitación conteo



	Descrizione - Description - Descripción	COD. / CODE / CÓD.
1	*Visio	467 0610
2	Kit cavi di collegamento per doppio sensore Cable kit for double sensor Kit cables de conexión para sensor doble	467 0610.510
3	Sensore RPM RPM detector Sensor RPM	pag. - page - pág. A-113
4	Sensore di velocità Speed sensor Sensor de velocidad	pag. - page - pág. A-113

\*Il dispositivo viene fornito completo di staffa di fissaggio. Cavi di completamento e accessori da ordinare separatamente.

\*The device is supplied with mounting bracket. Other cables and accessories must be ordered separately.

\*El dispositivo se suministra con sostén de fijación. Los cables para completar y los accesorios deben ordenarse por separado.

# VISUALIZZATORE MULTIFUNZIONE MULTIFUNCTION DISPLAY VISUALIZADOR MULTIFUNCIÓN

# VISIO

CONTROLLO RIEMPIMENTO CON FLUSSOMETRO

FILLING CONTROL BY FLOW METER

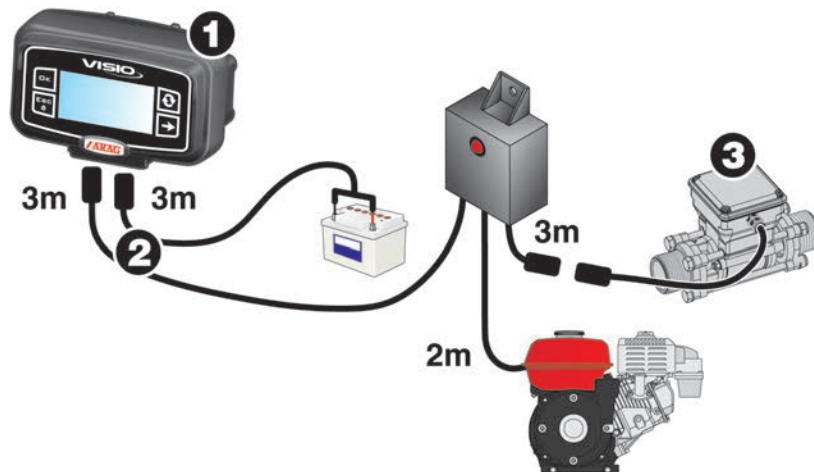
CONTROL LLENADO CON MEDIDOR DE CAUDAL



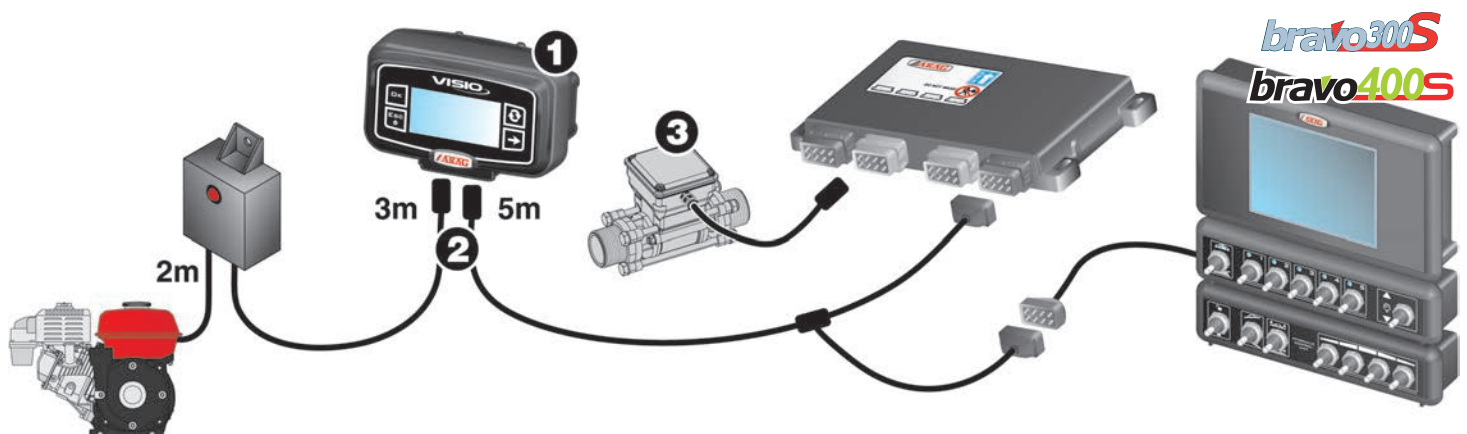
- Arresto della pompa di riempimento al raggiungimento della quantità impostata
- Indicazione della portata
- Allarmi di portata minima e massima
- Procedura assistita per la calibrazione della costante del flussometro
- Disponibile con kit cablaggi per la visualizzazione in cabina (su BRAVO 300S / Bravo 400S / Delta 80 / Ninja) e a bordo macchina (su VISIO) della quantità di liquido immesso

- Filling pump stop when set quantity is reached
- Flowrate indication
- Minimum and maximum flowrate alarms
- Guided procedure for flowmeter constant calibration
- Available with cable kit to display inside the cabin (on BRAVO 300S / Bravo 400S / Delta 80 / Ninja) and on the machine (on VISIO) the amount of fluid poured

- Parada de la bomba de llenado al alcanzar la cantidad programada
- Indicación del caudal
- Alarmas del caudal mínimo y máximo
- Procedimiento asistido para la calibración de la constante del medidor de caudal
- Disponible con kit cableados para la visualización en cabina (en BRAVO 300S / Bravo 400S / Delta 80 / Ninja) y a bordo de la máquina (en VISIO) de la cantidad de líquido introducido



	Descrizione - Description - Descripción	COD. / CODE / CÓD.
1	*Visio	467 0610
2	Kit di arresto pompa Pump stop kit Kit de parada bomba	467 0610.530
3	Flussometro Flowmeter Medidor de caudal	Capitolo - Chapter - Capítulo <b>CONTROL UNITS</b>



	Descrizione - Description - Descripción	COD. / CODE / CÓD.
1	*Visio	467 0610
2	Kit di arresto pompa per collegamento Bravo 300S per valvole di sezione Pump stopping kit for connecting Bravo 300S for section valve version Kit de parada bomba para conexión Bravo 300S para válvulas de sección	467 0610.540
2	Kit di arresto pompa per collegamento Bravo 400S / Delta 80 / Ninja Pump stop kit for Bravo 400S / Delta 80 / Ninja connection Kit de parada bomba para conexión Bravo 400S / Delta 80 / Ninja	467 0610.550
3	Flussometro Flowmeter Medidor de caudal	Capitolo - Chapter - Capítulo <b>CONTROL UNITS</b>

\*Il dispositivo viene fornito completo di staffa di fissaggio. Cavi di completamento e accessori da ordinare separatamente.

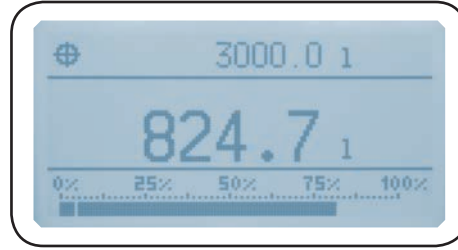
\*The device is supplied with mounting bracket. Other cables and accessories must be ordered separately.

\*El dispositivo se suministra con sostén de fijación. Los cables para completar y los accesorios deben ordenarse por separado.

### CONTROLLO RIEMPIMENTO CON SENSORE LIVELLO

### FILLING CONTROL BY LEVEL SENSOR

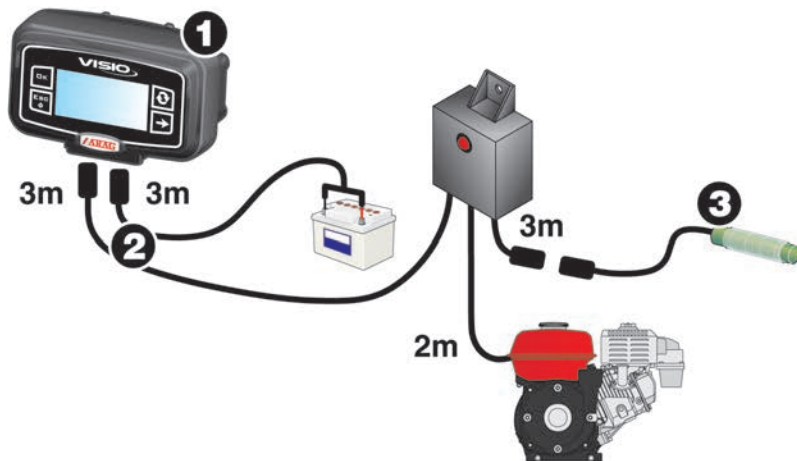
### CONTROL LLENADO CON SENSOR NIVEL



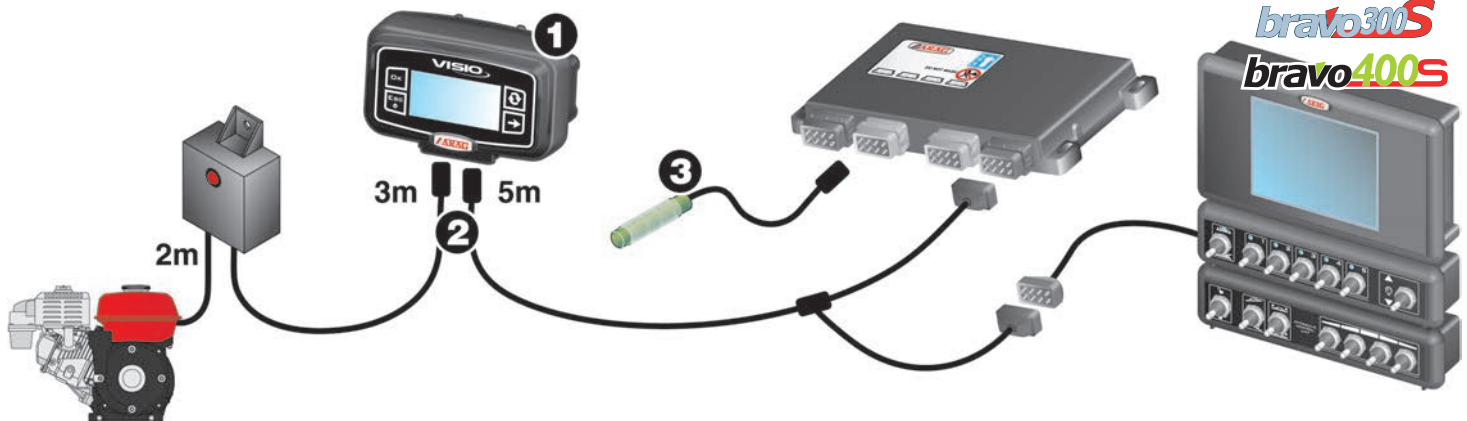
- Arresto della pompa di riempimento al raggiungimento del livello impostato
- Indicazione del livello serbatoio
- Software manuale o automatico (tramite flussometro) per la calibrazione della cisterna con memorizzazione fino a 200 punti
- Possibilità di esportare/importare le curve di calibrazione della cisterna in altri dispositivi (Visio, Bravo 180S-300S-400S, Delta 80, Ninja) per evitare di ripetere la procedura di calibrazione
- Allarme di mancato arresto durante il riempimento, al raggiungimento della quantità impostata
- Disponibile con kit cablaggi per la visualizzazione in cabina (su BRAVO 300S / Bravo 400S / Delta 80 / Ninja) e a bordo macchina (su VISIO) della quantità di liquido immesso

- Filling pump stop when set level is reached
- Tank level indication
- Manual or automatic software (through flowmeter) for tank calibration with memory until 200 points
- Can export/import tank calibration curves to/from other devices (Visio, Bravo 180S-300S-400S, Delta 80, Ninja)
- Alarm indicating failed stop during filling when set quantity is reached
- Available with cable kit to display inside the cabin (on BRAVO 300S / Bravo 400S / Delta 80 / Ninja) and on the machine (on VISIO) the amount of fluid poured

- Parada de la bomba de llenado al alcanzar el nivel programado
- Indicación del nivel tanque
- Software manual o automático (mediante medidor de caudal) para la calibración de la cisterna con memorización de hasta 200 puntos
- Posibilidad de exportar e importar las curvas de calibración de la cisterna en otros dispositivos (Visio, Bravo 180S-300S-400S, Delta 80, Ninja) para evitar repetir el procedimiento de calibración
- Alarma de parada no realizada durante el llenado al alcanzar la cantidad programada
- Disponible con kit cableados para la visualización en cabina (en BRAVO 300S / Bravo 400S / Delta 80 / Ninja) y a bordo de la máquina (en VISIO) de la cantidad de líquido introducido



	Descrizione - Description - Descripción	COD. / CODE / CÓD.
1	*Visio	467 0610
2	Kit di arresto pompa Pump stop kit Kit de parada bomba	467 0610.530
3	Sensore di livello Level sensor Sensor de nivel	466 113.004



	Descrizione - Description - Descripción	COD. / CODE / CÓD.
1	*Visio	467 0610
2	Kit di arresto pompa per collegamento Bravo 300S per valvole di sezione Pump stopping kit for connecting Bravo 300S for section valve version Kit de parada bomba para conexión Bravo 300S para válvulas de sección	467 0610.540
2	Kit di arresto pompa per collegamento Bravo 400S / Delta 80 / Ninja Pump stop kit for Bravo 400S / Delta 80 / Ninja connection Kit de parada bomba para conexión Bravo 400S / Delta 80 / Ninja	467 0610.550
3	Sensore di livello Level sensor Sensor de nivel	466 113.004

\*Il dispositivo viene fornito completo di staffa di fissaggio. Cavi di completamento e accessori da ordinare separatamente.

\*The device is supplied with mounting bracket. Other cables and accessories must to be ordered separately.

\*El dispositivo se suministra con sostén de fijación. Los cables para completar y los accesorios deben ordenarse por separado.

# VISUALIZZATORE MULTIFUNZIONE MULTIFUNCTION DISPLAY VISUALIZADOR MULTIFUNCIÓN

# VISIO

## MONITOR VOLUME E PRESSIONE

## VOLUME AND PRESSURE MONITOR

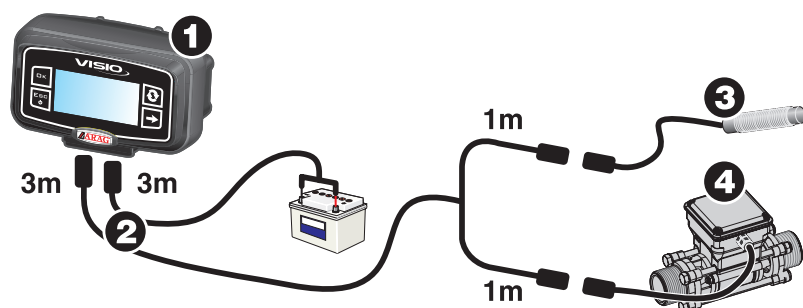
## MONITOR VOLUMEN Y PRESIÓN



- Equipaggiato di 2 totalizzatori del liquido erogato con azzeramento indipendente
- Indicazione della portata
- Allarmi di portata minima e massima
- Procedura assistita per la calibrazione della costante del flussometro
- Ingresso per comando esterno di abilitazione conteggio
- Possibilità di visualizzare la pressione di lavoro

- Equipped with 2 sprayed fluid totalizers with independent reset
- Flowrate indication
- Minimum and maximum flowrate alarms
- Guided procedure for flowmeter constant calibration
- Input for external count enable control
- Can display job pressure

- Equipado con 2 totalizadores del líquido suministrado con puesta en cero independiente
- Indicación del caudal
- Alarmas del caudal mínimo y máximo
- Procedimiento asistido para la calibración de la constante del medidor de caudal
- Entrada para mando externo de habilitación conteo
- Posibilidad de visualizar la presión de trabajo

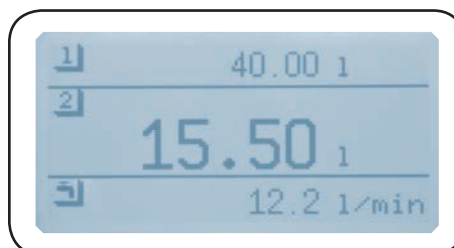


	Descrizione - Description - Descripción	COD. / CODE / CÓD.
1	*Visio	467 0610
2	Kit cavi di collegamento per doppio sensore Cable kit for double sensor Kit cables de conexión para sensor doble	467 0610.510
3	Sensore di pressione Pressure sensor Sensor de presión	pag. - page - pág. A-114
4	Flussometro Flowmeter Medidor de caudal	Capitolo - Chapter - Capítulo <b>CONTROL UNITS</b>

## DOPPIO CONTATORE VOLUME

## DOUBLE VOLUME COUNTER

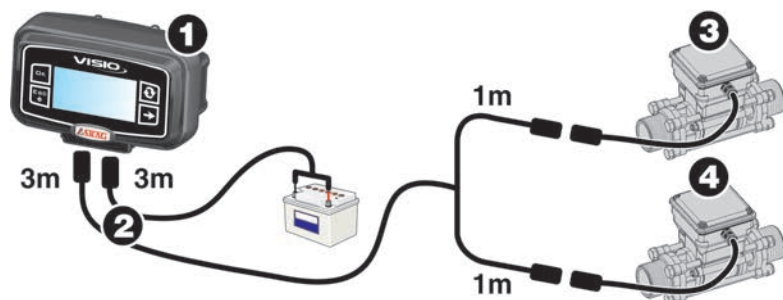
## DOBLE CONTADOR VOLUMEN



- Equipaggiato di 2 totalizzatori del liquido erogato con azzeramento indipendente
- Indicazione della portata
- Allarmi di portata minima e massima
- Procedura assistita per la calibrazione della costante del flussometro
- Ingresso per comando esterno di abilitazione conteggio

- Equipped with 2 sprayed fluid totalizers with independent reset
- Flowrate indication
- Minimum and maximum flowrate alarms
- Guided procedure for flowmeter constant calibration
- Input for external count enable control

- Equipado con 2 totalizadores del líquido suministrado con puesta en cero independiente
- Indicación del caudal
- Minimum and maximum flowrate alarms
- Procedimiento asistido para la calibración de la constante del medidor de caudal
- Entrada para mando externo de habilitación conteo



	Descrizione - Description - Descripción	COD. / CODE / CÓD.
1	*Visio	467 0610
2	Kit cavi di collegamento per doppio sensore Cable kit for double sensor Kit cables de conexión para sensor doble	467 0610.510
3	Flussometro Flowmeter Medidor de caudal	Capitolo - Chapter - Capítulo <b>CONTROL UNITS</b>
4	Flussometro Flowmeter Medidor de caudal	Capitolo - Chapter - Capítulo <b>CONTROL UNITS</b>

\*Il dispositivo viene fornito completo di staffa di fissaggio. Cavi di completamento e accessori da ordinare separatamente.

\*The device is supplied with mounting bracket. Other cables and accessories must be ordered separately.

\*El dispositivo se suministra con sostén de fijación. Los cables para completar y los accesorios deben ordenarse por separado.

### CONTROLLO RIEMPIMENTO CON SENSORE LIVELLO E MONITOR CONTAGIRI

### FILLING CONTROL BY LEVEL TRANSMITTER AND REV COUNTER MONITOR

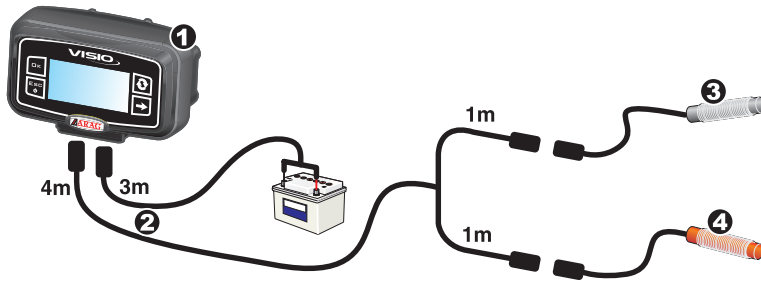
### CONTROL LLENADO CON SENSOR NIVEL Y MONITOR CUENTAVUELTAS



- Indicazione del livello serbatoio
- Software manuale o automatico (tramite flussometro) per la calibrazione della cisterna con memorizzazione fino a 200 punti
- Possibilità di esportare/importare le curve di calibrazione della cisterna in altri dispositivi (Visio, Bravo 180S-300S-400S) per evitare di ripetere la procedura di calibrazione
- Allarme di livello minimo cisterna
- Allarme di livello raggiunto durante il riempimento
- Indicazione della velocità di rotazione di un albero.
- Allarmi di velocità minima e massima di rotazione.
- Memorizzazione dei valori minimo e massimo di rotazione rilevati (azzerabili).
- Contatore del tempo di lavoro di ciascun albero.

- Tank level indication
- Manual or automatic software (through flowmeter) for tank calibration, can save up to 200 points
- Can export/import tank calibration curves to/from other devices (Visio, Bravo 180S-300S-400S) to avoid repeating the calibration procedure
- Tank minimum level alarm
- Level reached during filling alarm
- Indication of a shaft rotation speed.
- Minimum and maximum rotation speed alarms.
- Can memorize the rotation minimum and maximum detected values (can be reset).
- Operating time counter of each shaft.

- Indicación del nivel del tanque
- Software manual o automático (mediante medidor de caudal) para la calibración de la cisterna con memorización de hasta 200 puntos
- Posibilidad de exportar e importar las curvas de calibración de la cisterna en otros dispositivos (Visio, Bravo 180S-300S-400S) para evitar repetir el procedimiento de calibración
- Alarma de nivel mínimo cisterna
- Alarma de nivel alcanzado durante el llenado
- Indicación de la velocidad de rotación de un eje.
- Alarmas de velocidad mínima y máxima de rotación.
- Memorización de los valores mínimos y máximos de rotación detectados (se pueden poner en cero).
- Contador del tiempo de trabajo de cada eje.



	Descrizione - Description - Descripción	COD. / CODE / CÓD.
1	*Visio	467 0610
2	Kit cavi di collegamento per doppio sensore Cable kit for double sensor Kit cables de conexión para sensor doble	467 0610.510
3	Sensore di livello Level sensor Sensor de nivel	466 113.004
4	Sensore RPM RPM detector Sensor RPM	pag. - page - pág. A-113

\*Il dispositivo viene fornito completo di staffa di fissaggio. Cavi di completamento e accessori da ordinare separatamente.

\*The device is supplied with mounting bracket. Other cables and accessories must to be ordered separately.

\*El dispositivo se suministra con sostén de fijación. Los cables para completar y los accesorios deben ordenarse por separado.



## VISIO DIAGNOSTIC TOOL

VISIO DIAGNOSTIC TOOL è un strumento nato per aggiornare e interagire con svariati dispositivi Arag che comunicano in CanBus, anche nel caso siano già installati e collegati al resto del sistema.

I firmware dei prodotti predisposti all'aggiornamento, scaricati dal sito internet di ARAG, possono essere installati direttamente nei prodotti stessi grazie a Visio Diagnostic Tool.

- Aggiornamento di tutti i dispositivi Arag CanBus (IBX100, Explorer, Valvole 853, Seletron, ecc..)
- Permette di trasformare un dispositivo nato per un'applicazione in una diversa (IBX100 Sprayer → IBX Spreader)
- Fornito in kit che comprende tutti i cavi adattatori per i vari dispositivi, all'interno di una valigetta antiurto
- Permette di eseguire diagnosi sui sistemi collegati

VISIO DIAGNOSTIC TOOL is designed to update and interact with several Arag devices that communicate in CanBus, even if they are already installed and connected to the rest of the system.

The firmware of the products preset to be updated, which can be downloaded from ARAG website, may be installed directly on the products thanks to Visio Diagnostic Tool.

- Update of all Arag CanBus devices (IBX100, Explorer, 853 valves, Seletron, etc.)
- A device designed for an application may be adapted to another application (IBX100 Sprayer → IBX Spreader)
- It is supplied with a kit comprising adapter cables for the different devices, inside a shockproof case
- The connected systems may be diagnosed
- Illustrative connection to update IBX100 and Explorer

VISIO DIAGNOSTIC TOOL es una herramienta creada para actualizar y utilizar varios dispositivos Arag que comunican en CanBus, incluso si ya están instalados y conectados al sistema.

Los firmwares de los productos compatibles con la actualización, que se descargan en el sitio web de ARAG, se pueden instalar directamente en los productos mismos gracias a Visio Diagnostic Tool.

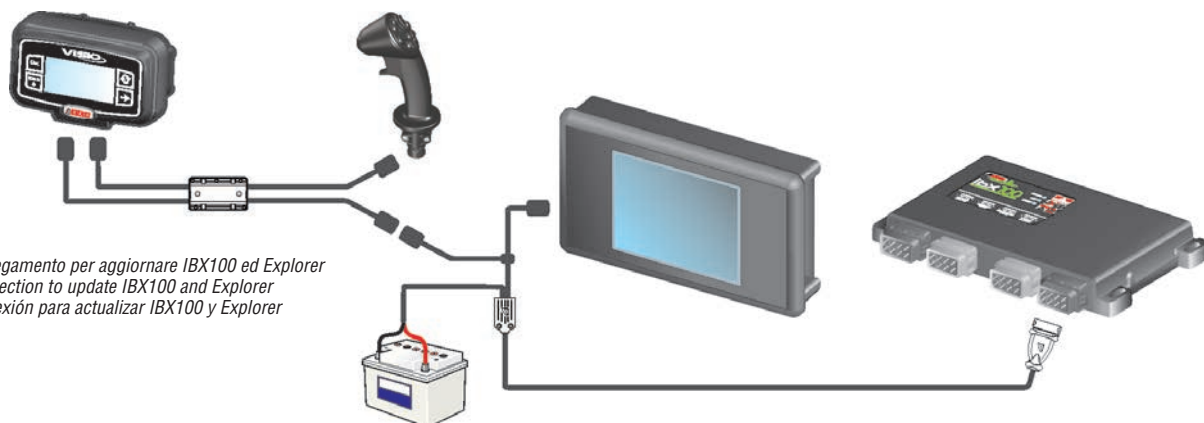
- Actualización de todos los dispositivos Arag CanBus (IBX100, Explorer, Válvulas 853, Seletron, etc.)
- Permite modificar la aplicación específica para la cual se ha creado el dispositivo (IBX100 Sprayer → IBX Spreader)
- Suministrado con un kit que incluye todos los cables adaptadores para los dispositivos, en un maletín antichoque
- Permite realizar diagnósticos en los sistemas conectados



**NEW**

COD. / CODE / CÓD.

467 00301



*Esempio di collegamento per aggiornare IBX100 ed Explorer*  
*Illustrative connection to update IBX100 and Explorer*  
*Ejemplo de conexión para actualizar IBX100 y Explorer*



# ACCESSORIES



# SENSORE DI VELOCITÀ GPS GPS SPEED SENSOR SENSOR DE VELOCIDAD GPS

# ATLAS 100

ATLAS 100 è un sensore di velocità GPS, che permette di misurare la velocità di una macchina agricola durante il lavoro.

Può essere montato in alternativa al sensore sulla ruota, semplificando l'installazione e diminuendo le possibilità di guasto.

È disponibile in due versioni che si differenziano per il segnale in uscita:

- segnale con frequenza proporzionale alla velocità
- porta seriale per collegamento diretto ai computer BRAVO 300S e BRAVO 180S, ai quali vengono inviati sia i dati di velocità che di posizione, per tracciare il lavoro eseguito (GPS Tracking).

- Aggiornamento dati 5 volte al secondo (5Hz)
- Led stato di funzionamento
- **Cavo di collegamento lungh. 5m**
- Fissaggio tramite magneti integrati nel corpo del sensore

ATLAS 100 is a GPS speed sensor, which allows measuring the speed of a farming machine during operation.

It can be mounted as an alternative to the wheel sensor, simplifying installation and reducing the possibilities of failure.

It is available in two versions that are different because of the output signal:

- signal having a frequency proportional to the speed
- serial port for direct connection to BRAVO 300S and BRAVO 180S computers, which receive both speed and position data in order to keep track of the job performed (GPS Tracking).

- Data refreshed 5 times per second (5Hz)
- LED indicating the operation status
- **Connection cable (length 5m)**
- Fastening by means of magnets integrated into the sensor body

ATLAS 100 es un sensor de velocidad GPS, que permite medir la velocidad de una máquina agrícola durante su trabajo.

Se puede montar como alternativa al sensor en la rueda, simplificando la instalación y reduciendo la posibilidad de falla.

Está disponible en dos versiones, que difieren en la señal de salida:

- señal con frecuencia proporcional a la velocidad
- puerto serial para la conexión directa a los ordenadores BRAVO 300S y BRAVO 180S, a los cuales se envían tanto los datos de velocidad como de posición, para averiguar el trabajo realizado (GPS Tracking).

- Actualización de datos 5 veces por segundo (5 Hz)
- Led estado de funcionamiento
- **Cable de conexión de 5 metros de largo**
- Fijación mediante imanes integrados en el cuerpo del sensor

**NEW**



CE

COD. KIT - KIT CODE - CÓD. KIT	467 01651	467 01652
Misura della velocità Speed measurement Medida velocidad	•	•
GPS TRACKING	---	•
Cablaggio per segnale in frequenza Frequency signal harness Cable por señal en frecuencia	•	---
Cablaggio per Bravo 300S / 180S Bravo 300S / 180S harness Cable Bravo 300S / 180S	---	•

## SCHEMA DI INSTALLAZIONE

## INSTALLATION DIAGRAM

## ESQUEMA DE INSTALACIÓN

Collegamento per uscita in frequenza  
Connection for output in frequency  
Conexión para salida en frecuencia

COD. / CODE / CÓD.

▶ 467 01651



Collegamento a computer Bravo 300S / Bravo 180S  
Connection to Bravo 300S / Bravo 180S computers  
Conexión a ordenador Bravo 300S / Bravo 180S

COD. / CODE / CÓD.

▶ 467 01652





**Cavi lettura velocità da presa ISO11786**

**Cables for speed measurement from ISO11786 input**

**Cables lectura velocidad desde toma ISO11786**

Collegandosi alla presa standardizzata secondo la norma ISO11786, questo cavo permette di utilizzare il radar installato sul trattore come sensore di velocità per i dispositivi Arag.

- Lungh. cavo 5 m

Once connected to a standard ISO11786 input, this cable uses the radar installed on the tractor as a speed sensor for Arag equipment.

- 5 m long cable

Al conectarse a la toma estandarizada de acuerdo a la norma ISO11786, este cable permite utilizar el radar instalado en el tractor como sensor de velocidad para los dispositivos Arag.

- Cable long. 5 m

COD. / CODE / CÓD.

467 100.091



Mediante questo cavo, collegato alla presa servizi del BRAVO 180S è possibile utilizzare il radar installato sul trattore come sensore di velocità. Standard ISO 11786.

- Lungh. cavo 5 m

This cable connects to the service port of BRAVO 180S to use tractor radar as a speed sensor. ISO 11786 standard.

- 5 m long cable

Con este cable, conectado a la toma de servicios del BRAVO 180S es posible utilizar el radar instalado en el tractor como sensor de velocidad. Estándar ISO 11786.

- Cable long. 5 m

COD. / CODE / CÓD.

467 180000.090

▶ 467 180000.093 \*

designed for  
**bravo180S**



\* Con collegamento a generale esterna  
With connection to external main  
Con conexión a general externa

**Kit rilevatore di velocità magnetico**

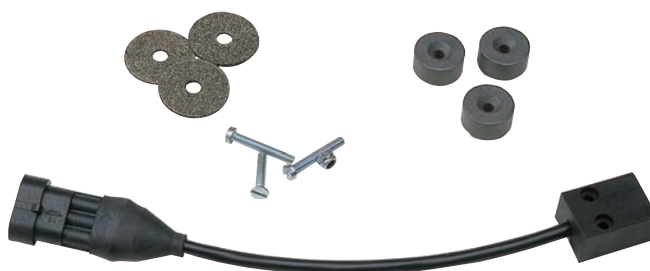
- Distanza rilevamento 2÷8 mm
- Fornito con 12 magneti
- Lungh. cavo 5 m

**Magnetic speed detector kit**

- Measurement distance 2÷8 mm
- Supplied with 12 magnets
- 5 m long cable

**Kit detector magnético de velocidad**

- Distancia detección 2÷8 mm
- Suministrado con 12 imanes
- Cable long. 5 m



COD. / CODE / CÓD.

467 100.100

**Rilevatore di velocità induttivo**

- Distanza rilevamento 2÷8 mm
- LED stato lettura
- Lungh. cavo 5 m

**Inductive speed detector**

- Measurement distance 2÷8 mm
- Reading status LED
- 5 m long cable

**Sensor inductivo de velocidad**

- Distancia detección 2÷8 mm
- LED estado lectura
- Cable long. 5 m



COD. / CODE / CÓD.

467 100.086

# ACCESSORI ACCESSORIES ACCESORIOS

## Sensores di pressione

- Segnale 4 ÷ 20 mA
- Attacco 1/4" BSP M
- Lungh. cavo 10 cm



## Pressure sensor

- 4 - 20 mA signal
- 1/4" BSP M connection
- 10 cm long cable

## Sensor de presión

- Señal 4 ÷ 20 mA
- Toma 1/4" BSP M
- Cable long. 10 cm

COD. / CODE / CÓD.	Tipo - Type - Tipo
<b>466 113.200</b>	0-20 bar / 0-290 PSI
<b>466 113.500</b>	0-50 bar / 0-720 PSI

## Sensores di livello

Il sensore installato sul fondo della cisterna permette, attraverso una opportuna taratura automatica effettuata sui computer serie Bravo che la prevedono, di visualizzare in tempo reale il livello di una cisterna di altezza max. pari a 4 metri.

- Segnale 4 ÷ 20 mA
- Attacco 1/4" BSP M
- Lungh. cavo 1 m



## Level sensor

After an automated calibration performed with the computers of the Bravo series featuring this function, the sensor, installed on the bottom of the tank, measures in real time the level of the liquid (for tanks with height up to 4 metres).

- 4 - 20 mA signal
- 1/4" BSP M connection
- 1 m long cable

## Sensor de nivel

A través de una oportuna calibración automática realizada en los ordenadores de la serie Bravo que lo prevén, el sensor instalado en el fondo de la cisterna permite visualizar en tiempo real el nivel de una cisterna de altura máxima equivalente a 4 metros.

- Señal 4 ÷ 20 mA
- Toma 1/4" BSP M
- Cable long. 1 m

COD. / CODE / CÓD.

**466 113.004**

## Prese-spine di alimentazione



2 poli  
2 poles  
2 polos

COD. / CODE / CÓD.

**466 111**

## Power sockets-plugs

## Tomas enchufes de alimentación



3 poli  
3 poles  
3 polos

COD. / CODE / CÓD.

**466 001**

## Spina per presa accendisigari

### Cigarette lighter plug

### Enchufe para toma encendedor de cigarrillos



COD. / CODE / CÓD.

**ECS0056**

## Supporto a ventosa per computer BRAVO

- Alta tenuta
- Doppio giunto sferico per qualsiasi tipo di posizionamento
- Antivibrazioni
- Attacco a staffa integrato



COD. / CODE / CÓD.

**467 040.650**

## Suction cup support for BRAVO computers

- Strong
- Twin ball joint for any kind of position
- Vibration damped
- Integrated bracket connection

## Soporte de ventosa para ordenadores BRAVO

- Alto hermetismo
- Doble unión esférica para cualquier tipo de colocación
- Antivibraciones
- Toma de sostén integrado



COD. / CODE / CÓD.

**467 040.660**

# BlueBeam

BlueBeam è un faretto per illuminazione spot con un fascio di luce studiato appositamente per illuminare il getto di liquido in uscita dagli ugelli, permettendo così di verificare il corretto funzionamento anche durante le ore notturne. La luce di colore blu e il basso assorbimento rendono questo prodotto la soluzione migliore per illuminare una barra da diserbo.

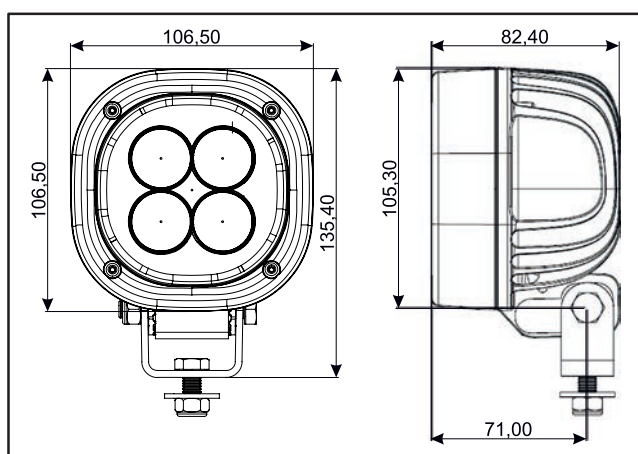
- Un solo faretto per lato permette di illuminare una barra fino a 24 mt
- Combinando più farette sia sul lato macchina che sulla barra, si riesce ad illuminare qualsiasi dimensione di barra
- Connettore stagno (DT04-2P) di alimentazione integrato nel corpo
- Contenitore in alluminio e lenti in materiale plastico
- Esecuzione stagna (IP69K)
- Fornito con con staffa orientabile e connettore da cablare

BlueBeam is an LED spotlight with a blue light designed specifically to light the liquid from each nozzle, it ensures you can easily see a consistent and uniformed spray pattern at night. The specially filtered blue light and its low absorption make this product the best solution available to illuminate a crop spraying boom.

- One spotlight per side allows illuminating one boom up to 24 meters
- By combining more spotlights both on the machine side and the boom side, it is possible to illuminate any boom size
- Sealed power connector (DT04-2P) integrated in the body
- Aluminum container and plastic lenses
- Sealed design (IP69K)
- Supplied with adjustable bracket and connector to be wired

BlueBeam es un foco con haz de luz especialmente diseñado para iluminar el chorro de líquido que sale de las boquillas, permitiendo así controlar el funcionamiento correcto incluso durante las horas nocturnas. La luz de color azul y la baja absorción hacen de este producto la solución mejor para iluminar una barra de pulverización.

- Un solo foco por lado permite iluminar una barra hasta 24 m
- Combinando más focos tanto en los lados de la máquina como en la barra, se consigue iluminar barras de cualquier dimensión
- Conector estanco (DT04-2P) de alimentación integrado en el cuerpo
- Contenedor de aluminio y lentes de material plástico
- Ejecución estanca (IP69K)
- Suministrado con soporte direccionable y conector para cableado



**NEW**



COD. CODE CÓD.	LUMEN	N° LED LED no. N.° LED	Tensione di alimentazione Power supply voltage Tensión de alimentación	Assorbimento - Absorption - Absorción		
	Effettivi Effective Reales			@ 12 V	@24 V	W
<b>F25001</b>	248	4	9 ÷ 60 Vdc	1,2 A	0,6 A	15



# SISTEMA DI VISIONE VISION SYSTEM SISTEMA DE VISIÓN

## Schermo LCD

- Staffa ad inclinazione regolabile
- Staffa in alluminio
- Aletta parasole
- Tasti di controllo per: canale video, volume audio e menu di regolazione
- Uscita audio
- Ingressi per 3 telecamere
- Display a colori da 960x324 pixel 7" TFT
- Tensione di alimentazione 12-32 Vdc.

## LCD screen

- Adjustable bracket
- Aluminium case
- Sunshade
- Control keys for: video channel, volume and control menu
- Audio output
- Inputs for 3 cameras
- 7" TFT colour display - 960x324 pixels
- Power supply: 12-32 Vdc.

## Pantalla LCD

- Sostén de inclinación regulable
- Contenedor de aluminio
- Aleta parasol
- Teclas de control para: canal de vídeo, volumen audio y menú de regulación
- Salida audio
- Ingresos para 3 cámaras
- Display a colores de 960x324 pixel 7" TFT
- Tensión de alimentación 12-32 Vcc.

COD. / CODE / CÓD.

467 00101



## Telecamera

- Illuminazione a infrarossi per visione notturna
- Staffa ad inclinazione regolabile
- Selettore per visione diretta o speculare
- Sensore CCD a colori da 1/3" da 512x582 pixel
- Angolo di visione 120°
- Lunghezza cavo di collegamento di 15 metri
- Tensione di alimentazione 12 Vdc.

## Video camera

- Infrared night vision
- Adjustable bracket
- Selector for direct or symmetrical vision
- CCD 1/3" colour sensor - 512x582 pixels
- Vision angle: 120°
- Cable - 15 m
- Power supply: 12Vdc.

## Cámara

- Iluminación con infrarrojo para visión nocturna
- Sostén de inclinación regulable
- Selector para visión directa o especular
- Sensor CCD a colores de 1/3" de 512x582 pixel
- Ángulo de visión 120°
- Longitud cable de conexión de 15 metros
- Tensión de alimentación 12Vcc.

COD. / CODE / CÓD.

467 00100



# SISTEMI DI CONTROLLO

## CONTROL UNITS

### SISTEMAS DE CONTROL

ARAG, dopo aver realizzato l'attacco a forchetta, continua ad allineare la produzione per renderla completamente modulare e conformata alle esigenze più disparate, nell'ottica di un servizio sempre migliore al cliente.

La gamma dei comandi ARAG è disponibile per i più disparati impieghi in agricoltura e spazia dalle singole valvole ai più sofisticati gruppi di comando.

La nuova gamma di scatole di comando 4668 e 4669 vanta una disponibilità di varianti senza precedenti, sviluppate per garantire economicità di utilizzo e performance di elevato livello.

After having designed the fork coupling, ARAG continues to align the production to make it modular and suitable to meet any requirement with the purpose of providing a constantly improved service to customers.

The series of ARAG controls is suitable to many different agricultural applications and ranges from the single valves to more sophisticated control units.

The new range of control boxes, 4668 and 4669, features an unprecedented number of variants, developed to guarantee low operating costs and top performance.

ARAG, luego de haber hecho la toma de horquilla, sigue alineando la producción para hacerla completamente modular y de acuerdo a las normas más dispares, para ofrecer un servicio cada vez mejor al cliente.

La gama de los mandos ARAG está disponible para los usos más variados en agricultura y su gama va desde las válvulas individuales hasta los más sofisticados grupos de mando.

La nueva gama de cajas de mando 4668 y 4669 tiene una serie de variantes sin precedentes, desarrolladas para garantizar economía de uso y performance de gran nivel.

#### Legenda dei simboli - Symbols - Leyenda simbolos



Utilizzo consigliato su macchine da diserbo  
Recommended for use on crop sprayers  
Se aconseja su uso en máquinas pulverizadoras



Utilizzo consigliato su macchine a basso volume  
Recommended for use on low-volume machines  
Se aconseja su uso en máquinas de baja presión



Accessorio specifico per computer  
Specific accessory for computers  
Accesorio específico para ordenador



SOLO per valvole MOTORIZZATE  
For MOTORIZED valves ONLY  
SOLO para válvulas MOTORIZADAS



Raccordo con attacco a forchetta  
Fitting with fork coupling  
Racor con conexión de horquilla



Prodotto codificato secondo norma ISO19732  
Product codified in compliance with the Standard ISO19732  
Codificación del producto según la norma ISO19732



Valore tipico di assorbimento  
Typical absorption  
Valor típico de absorción



Portata  
Flow rate  
Caudal



Dimensioni di ingombro  
Overall dimensions  
Dimensiones máximas



Nuovi prodotti  
New items  
Nuevos productos



Utilizzo consigliato su atomizzatori  
Recommended for use on orchard sprayers  
Se aconseja su uso en atomizadores



Componente modulare  
Modular component  
Componente modular



Protocollo di comunicazione ARAG conforme alle specifiche CAN BUS.  
ARAG communication protocol in compliance with CAN BUS specifications.  
Protocolo de comunicación ARAG conforme a las especificaciones CAN BUS.



SOLO per valvole a SOLENOIDE  
ONLY for SOLENOID valves  
SOLO para válvulas de SOLENOIDE



Codice O'ring da ordinare separatamente  
O'ring code to be ordered separately  
Codigo de O'ring da pedir por separado



Valvola con sfera in acciaio AISI 316  
Valve with ball in AISI 316 steel  
Válvula con bola de acero AISI 316



Pressione di esercizio  
Operating pressure  
Presión de trabajo



Tempo di azionamento  
Operating time  
Tiempo de accionamiento



Caduta di pressione alla massima portata.  
Pressure drop at maximum flow.  
Caída de presión en la máxima caudal.



Nuovi prodotti  
New items  
Nuevos productos

# VALVOLE SEZIONE DI BARRA BOOM SECTION VALVES VÁLVULAS SECCIÓN DE BARRA

## 863T - 863 - 873

Le valvole di sezione serie 863T, 863 e 873 rappresentano l'evoluzione delle precedenti serie 463 e 473 e sono caratterizzate da notevoli migliorie tecniche e progettuali che garantiscono migliori prestazioni e durata nel tempo.

### CARATTERISTICHE GENERALI

- Completamente intercambiabili con le precedenti serie 463 e 473.
- Possono essere utilizzate indipendentemente con comando a 2 o 3 fili.
- Connettore incassato nel corpo motore per un montaggio più semplice e sicuro.
- Fusibile interno resettabile (togliendo l'alimentazione per 20 secondi).
- Le valvole di regolazione proporzionale specifiche per computer sono dotate di nuovo sistema di azionamento a lunga durata.

The section valves, series 863T, 863 and 873, represent the evolution of the previous series 463 and 473 and feature important technical and design improvements that ensure better performance and duration.

### MAIN FEATURES

- Fully interchangeable with the previous 463 and 473 series.
- They can be used either with 2-wire or 3-wire control.
- Built-in connector in the motor housing for a simple and safe installation.
- Internal resettable fuse (disconnecting power for 20 seconds).
- The computer-specific proportional control valves are equipped with a new long-lasting drive system.

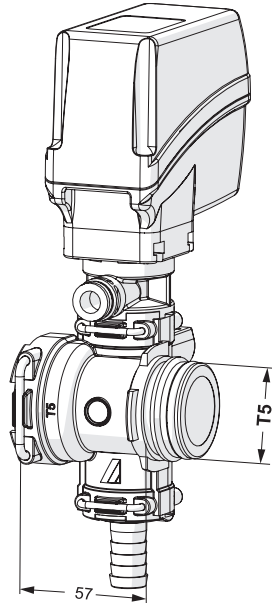
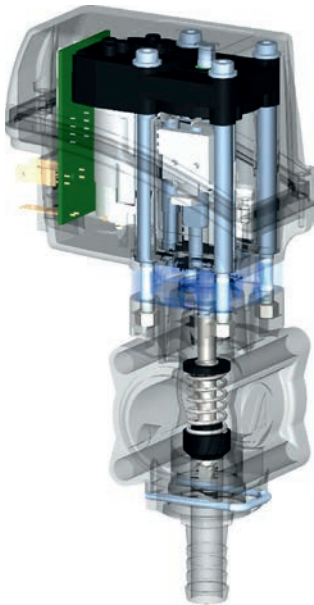
Las válvulas de sección serie 863T, 863 y 873 representan la evolución de las series precedentes 463 y 473, se caracterizan por importantes mejoras técnicas y de diseño que garantizan mejores prestaciones así como una mayor duración.

### CARACTERÍSTICAS GENERALES

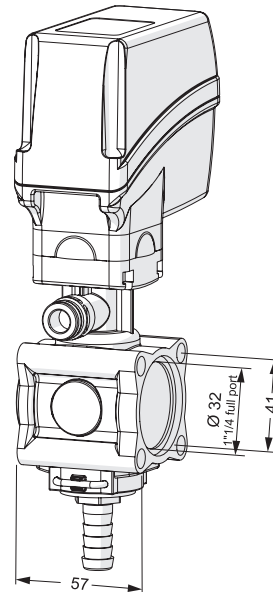
- Completamente intercambiables con las anteriores series 463 y 473.
- Pueden ser utilizadas independientemente con mando de 2 o 3 cables.
- Conector introducido en el cuerpo motor para un montaje más simple y seguro.
- Fusible interior rearmable (parando l'alimentacion para 20 sec.).
- Las válvulas de regulación proporcional, específicas para ordenador, están dotadas de nuevo sistema de accionamiento de larga duración.

## 863T

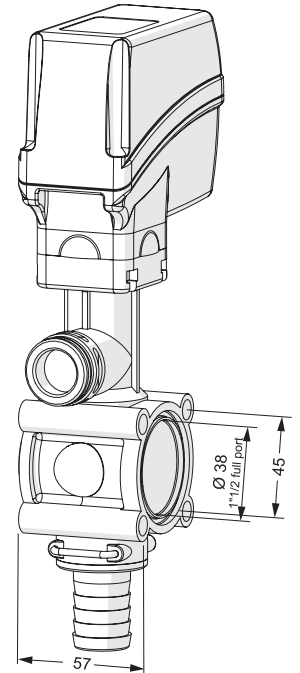
**T5**  
fork  
coupling



## 863



## 873



Attacco del connettore incassato nel motore: minore ingombro e connettore più protetto.

Connector integrated in the motor: it saves space and increases the protection of the connector.

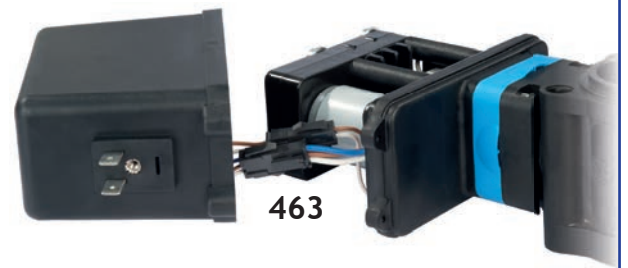
Toma del conector integrado en el motor: menor tamaño y conector más protegido.



Il coperchio del gruppo motore è libero e tutti i cablaggi sono contenuti all'interno del gruppo motore: maggiore affidabilità e comodità nell'assistenza.

The motor gear cover is free and all the wiring is included inside the unit: better reliability and easy maintenance.

Tapa del motorreductor libre, todo el cableado está en el interior del grupo motorreductor para mayor fiabilidad y simple asistencia.



# 863T - 863 - 873

## VALVOLE SEZIONE DI BARRA BOOM SECTION VALVES VÁLVULAS SECCIÓN DE BARRA

Le nuove valvole serie 863T, 863 e 873 possono essere collegate indifferentemente a qualsiasi scatola di comando sia della nuova serie 4669, che alle precedenti serie 4663 e 4664 e a tutti i computer ARAG. Le precedenti valvole 463 e 473 possono essere collegate solamente alle scatole di comando serie 4663 e 4664 e ai computer ARAG, con cavi di comando a 2 fili.

The new valves 863T, 863 and 873 series can be connected to any control boxes - no matter if they are of the new 4669 series or of the previous 4663 and 4664 series - and to all ARAG computers. The previous valves 463 and 473 can be connected only to the control boxes of the 4663 and 4664 series and to ARAG computers, with 2-wire control cables.

Las nuevas válvulas serie 863T, 863 y 873 pueden ser conectadas de manera indiferente a cualquier caja de mando, tanto de la nueva serie 4669, como a las precedentes series 4663 y 4664 y a todos los ordenadores ARAG. Las precedentes válvulas 463 y 473 pueden ser conectadas solo a las cajas de mando serie 4663 y 4664 y a los ordenadores ARAG, con cables de mando doble.



### Funzionamento a 3 fili

- Alimentazione 12 Vdc sempre collegata
- Alimentando il comando di apertura/chiusura a 12 Vdc la valvola si apre.
- Togliendo tensione al comando, la valvola si chiude.

### 3-wire operation

- 12 Vdc power supply always on
- Valve opens when opening/closing control is fed with 12 Vdc.
- Valve closes when control power is cut.

### Funcionamiento de 3 cables

- Alimentación 12 Vcc siempre conectada
- Alimentando el mando de apertura/cierre de 12 Vcc, la válvula se abre.
- Quitando tensión al mando, la válvula se cierra.

### Funzionamento a 2 fili

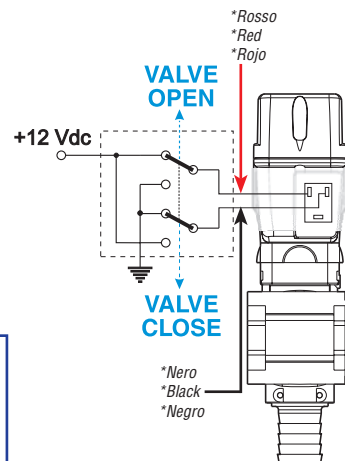
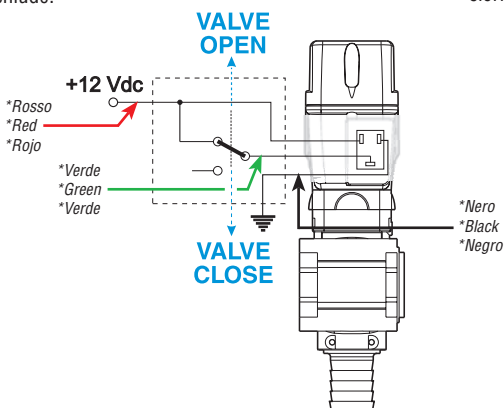
- Movimento di apertura/chiusura ottenuto invertendo la polarità di alimentazione con un doppio deviatore.

### 2-wire operation

- Opening/closing movement obtained by reversing power polarity with a double switch.

### Funcionamiento de 2 cables

- Movimiento de apertura/cierre obtenido invirtiendo la polaridad de alimentación con un doble conmutador.



\*I colori dei fili sono riferiti al cavo  
COD. 8650900.140  
\*The wire colours refer to the cable  
COD. 8650900.140  
\*Los colores de los hilos se refieren al cable  
COD. 8650900.140

In entrambi i casi il motore assorbe corrente solo durante il movimento della valvola.

In both cases, the motor absorbs current only during the valve movement.

En ambos casos, el motor absorbe corriente solo durante el movimiento de la válvula.

# VALVOLE SEZIONE DI BARRA CON ATTACCO A FORCHETTA

## BOOM SECTION VALVES WITH FORK COUPLING

### VÁLVULAS SECCION DE BARRA CON CONEXIÓN DE HORQUILLA

# 863T - 463T

#### Valvola sezione di barra singola ad azionamento elettrico o manuale, con attacco a forchetta

Nate come evoluzione delle precedenti serie 463 e 863, le nuove valvole modulari serie 463T e 863T rappresentano uno straordinario miglioramento sia dal punto di vista tecnico che di modularità.

Grazie infatti alla disponibilità di valvole singole e di gruppi a 3 vie in un solo corpo monoblocco, è possibile comporre gruppi di comando con facilità, senza l'ausilio di attrezzi e secondo le esigenze dell'installatore.

Partendo da una singola valvola o da un gruppo monoblocco a 3 vie è possibile aumentarne il numero aggiungendo altri moduli con attacco a forchetta T5.

Il gruppo può essere finito a discrezione dell'utilizzatore con i raccordi di completamento a forchetta T5 e di uscita T3.

- Disponibili in versione con o senza ritorni calibrati.
- **Sede della tenuta valvola sostituibile ed indipendente dal raccordo di uscita.**
- Sistema di fissaggio integrato brevettato: non necessita di tiranti di assemblaggio né di staffe di supporto.
- Compatibili con tutti i componenti ARAG con attacco a forchetta T5.
- Ampia gamma di raccordi di uscita con attacco a forchetta T3.
- Struttura in Nylon® rinforzato con fibra di vetro.
- Particolari interni in Delrin® e acciaio Inox AISI 303
- Valvole fornite complete di O'ring in Viton® e forchette.
- O'ring e forchette per accessori di completamento T5 e T3 da ordinare separatamente.

#### Single boom section valve with electric or manual activation, with fork coupling

Developed from the previous 463 and 863 series, the new 463T and 863T modular valves represent an extraordinary improvement both technically and in terms of modular features. Thanks to the availability of single valves and 3-way units in a single block body, it is easy to set up control units without using tools and according to installer needs.

Starting from a single valve or a 3-way single block unit it is possible to add other modules with T5 fork coupling.

The unit can be complemented with T5 fork end fittings and T3 outlet fittings as required by user.

- Available with or without metered by-pass.
- **Possibility to replace the valve seal seat which is independent from the outlet connector.**
- Patented integrated fixing system eliminates the need for retaining bolts or support brackets.
- Compatible with all ARAG components featuring T5 fork coupling.
- Wide range of T3 outlet fittings with fork coupling.
- Structure in fiber glass reinforced Nylon.
- Internal parts in Delrin® and AISI 303 stainless steel.
- Valves provided with O-rings in Viton® and forks.
- O-rings and forks for T5 and T3 accessories to be ordered separately.

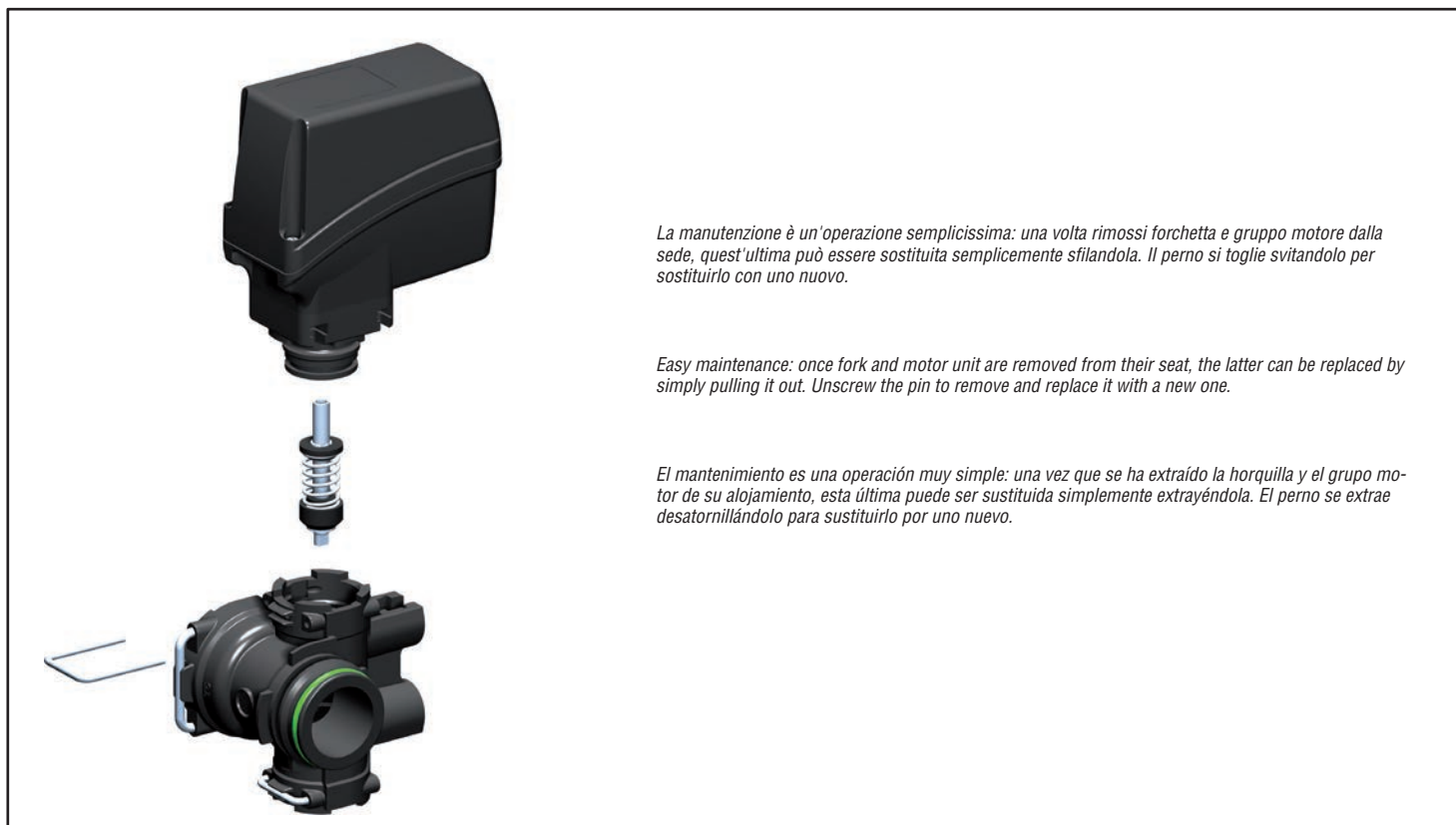
#### Válvula sección de barra individual de accionamiento eléctrico o manual, con empalme de horquilla

Nacidas como una evolución de las anteriores serie 463 y 863, las nuevas válvulas modulares serie 463T y 863T representan una extraordinaria mejora desde el punto de vista técnico y modular. Gracias a la disponibilidad de válvulas individuales y grupos de 3 vías en un solo cuerpo monobloque, es posible componer los grupos de mando con facilidad, sin el uso de herramientas y de acuerdo con las exigencias del instalador.

Comenzando por una válvula individual o por un grupo monocuerpo de 3 vías, es posible aumentar el número agregando otros módulos con empalme de horquilla T5.

El grupo puede ser terminado a discreción del usuario con los empalmes para completar con horquilla T5 y salida T3.

- Disponibles en versión con o sin retornos calibrados.
- **El alojamiento de la estanqueidad válvula sustituible es independiente del empalme de salida.**
- Sistema de fijación integrado patentado; no necesita tirantes de ensamblado ni sostenes de soporte.
- Compatibles con todos los componentes ARAG con empalme de horquilla T5.
- Amplia gama de empalmes de horquilla de salida T3.
- Estructura de Nylon reforzada con fibra de vidrio.
- Componentes internos de Delrin® y acero Inoxidable AISI 303
- Válvulas suministradas completas, con juntas tóricas de Viton® y horquillas.
- Juntas tóricas y horquillas T5 y T3 para completar, se deben pedir por separado.



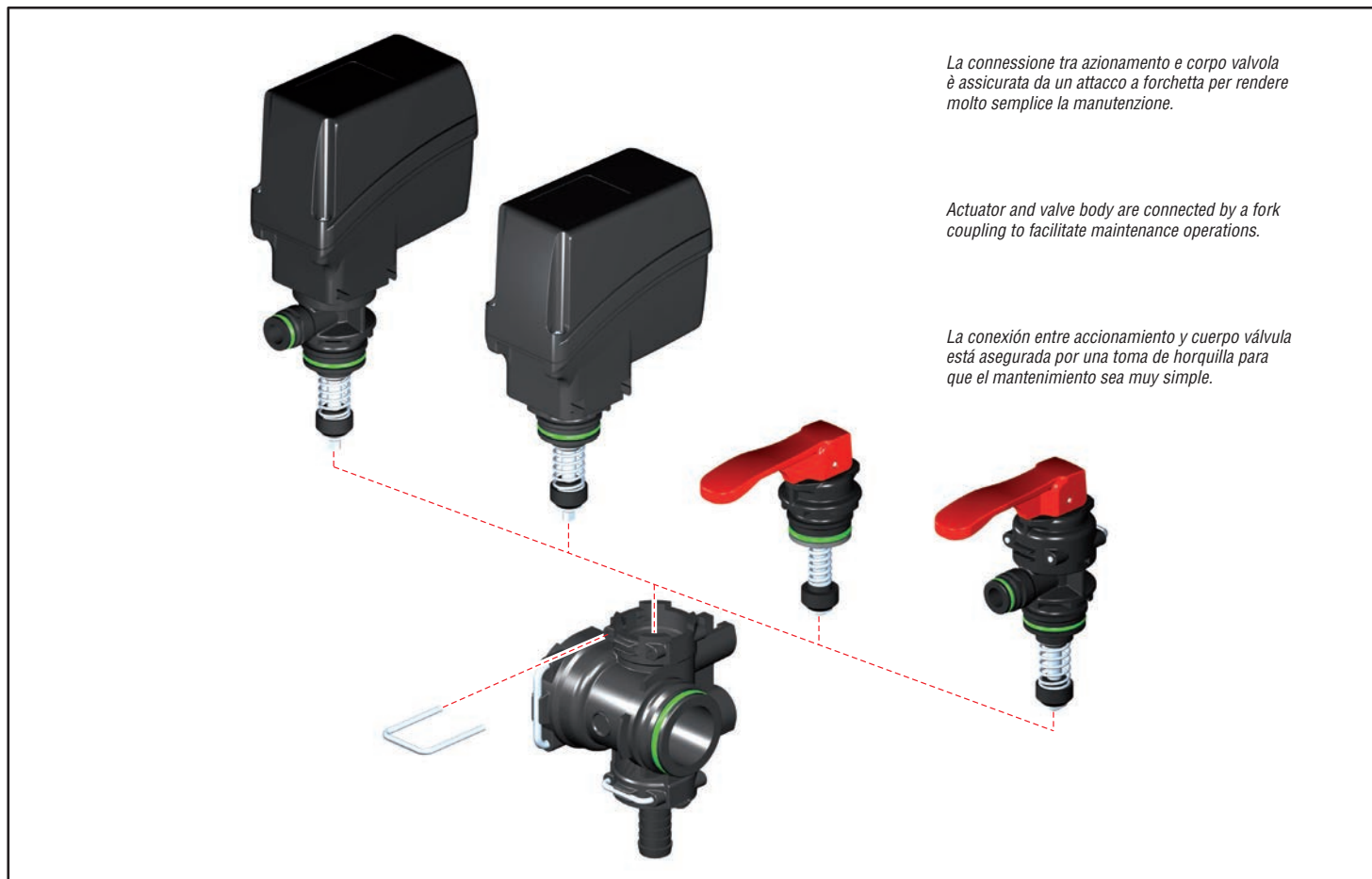
*La manutenzione è un'operazione semplicissima: una volta rimossi forchetta e gruppo motore dalla sede, quest'ultima può essere sostituita semplicemente sfilandola. Il perno si toglie svitandolo per sostituirlo con uno nuovo.*

*Easy maintenance: once fork and motor unit are removed from their seat, the latter can be replaced by simply pulling it out. Unscrew the pin to remove and replace it with a new one.*

*El mantenimiento es una operación muy simple: una vez que se ha extraído la horquilla y el grupo motor de su alojamiento, esta última puede ser sustituida simplemente extrayéndola. El perno se extrae desatornillándolo para sustituirlo por uno nuevo.*



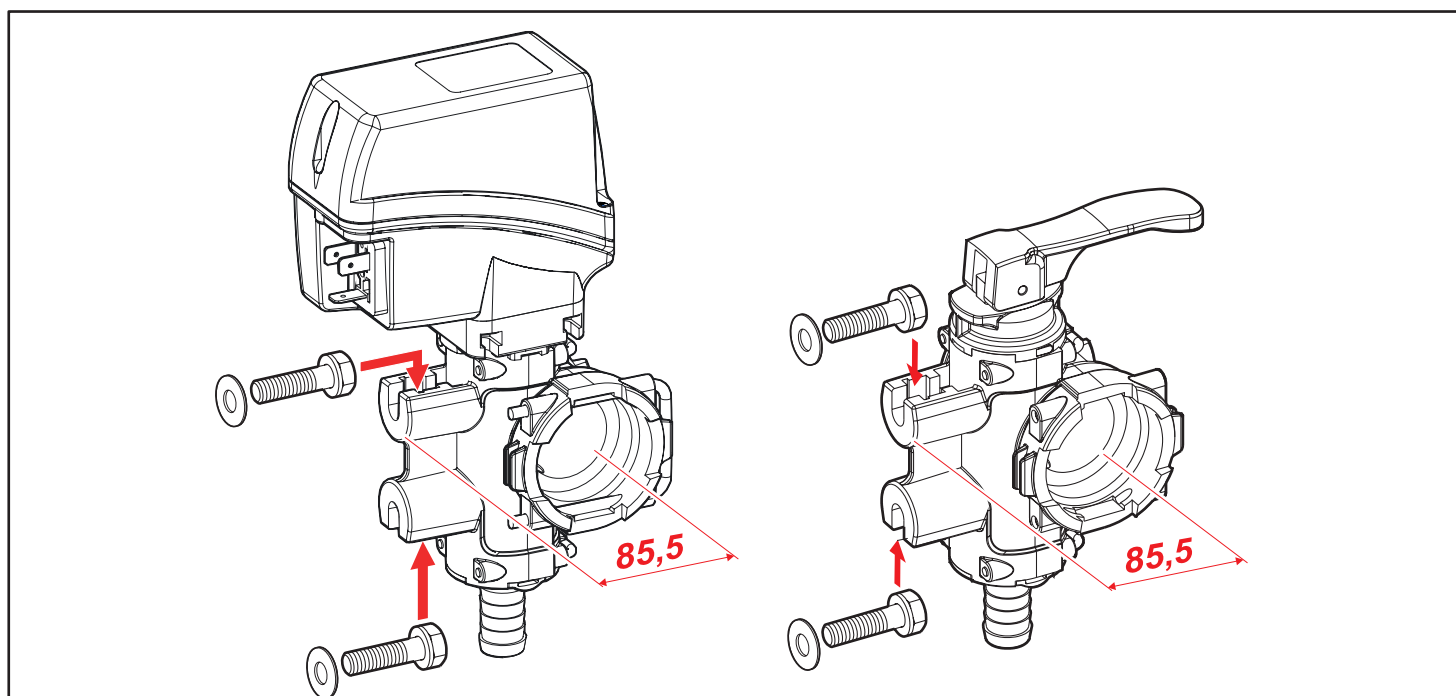
# 863T - 463T



La connessione tra azionamento e corpo valvola è assicurata da un attacco a forchetta per rendere molto semplice la manutenzione.

Actuator and valve body are connected by a fork coupling to facilitate maintenance operations.

La conexión entre accionamiento y cuerpo válvula está asegurada por una toma de horquilla para que el mantenimiento sea muy simple.



Le valvole delle serie 463T e 863T sono dotate di un sistema di fissaggio integrato direttamente nel corpo valvola, che si ottiene mediante due viti TE M8 (o 5/16 UN) e due rondelle e mantiene la medesima distanza delle staffe metalliche normalmente utilizzate con le altre valvole ARAG, così da consentire la compatibilità con gruppi standard di produzione precedente (passo 85,5 mm).

The 463T and 863T series valves are provided with a fixing system integrated directly in the valve body, consisting in two M8 (or 5/16 UN) hexagon-head screws and two washers. The distance of the metal brackets is the same used with other ARAG valves, in order to ensure perfect compatibility with previous version standard units (step 85.5 mm).

Las válvulas serie 463T y 863T están dotadas de un sistema de fijación integrado directamente al cuerpo de la válvula, que se obtiene a través de dos tornillos TE M8 (o 5/16 UN) y dos arandelas y mantiene la misma distancia de los sostenes metálicos normalmente utilizados con las otras válvulas ARAG, para garantizar de esta manera una perfecta compatibilidad con grupos estándar de producción anterior (paso 85,5 mm).

# LA SCELTA DEI GRUPPI DI COMANDO CON ATTACCO A FORCHETTA THE CHOICE OF CONTROL UNITS WITH FORK COUPLING LA ELECCIÓN DE LOS GRUPOS DE MANDO CON EMPALME DE HORQUILLA

I gruppi di comando con attacco a forchetta sono il frutto di una lunga progettazione mirata alla funzionalità e alla riduzione dei costi di gestione grazie alla possibilità di configurare le parti per creare un gruppo ad hoc come in un gioco di mattoncini.

Ogni parte del gruppo, dalle valvole, ai flussometri, ai raccordi di completamento, agli accessori è assolutamente intercambiabile e componibile a piacere.

I fissaggi integrati nelle valvole consentono di posizionare il gruppo senza staffe di supporto.

Da adesso ogni progettista o utilizzatore può davvero configurare un gruppo di comando sulle proprie esigenze senza vincoli e con la qualità che da sempre contraddistingue i prodotti ARAG.

## Sistema componibile per gruppi di comando

- Minori costi di gestione delle scorte
- Maggiore rapidità di risposta al cliente
- Flessibilità di impiego
- Facile manutenzione

The control units with fork coupling are the result of a special design focused on functionality and management costs reduction thanks to the possibility to set up the components to create an ad hoc unit as in a brick game.

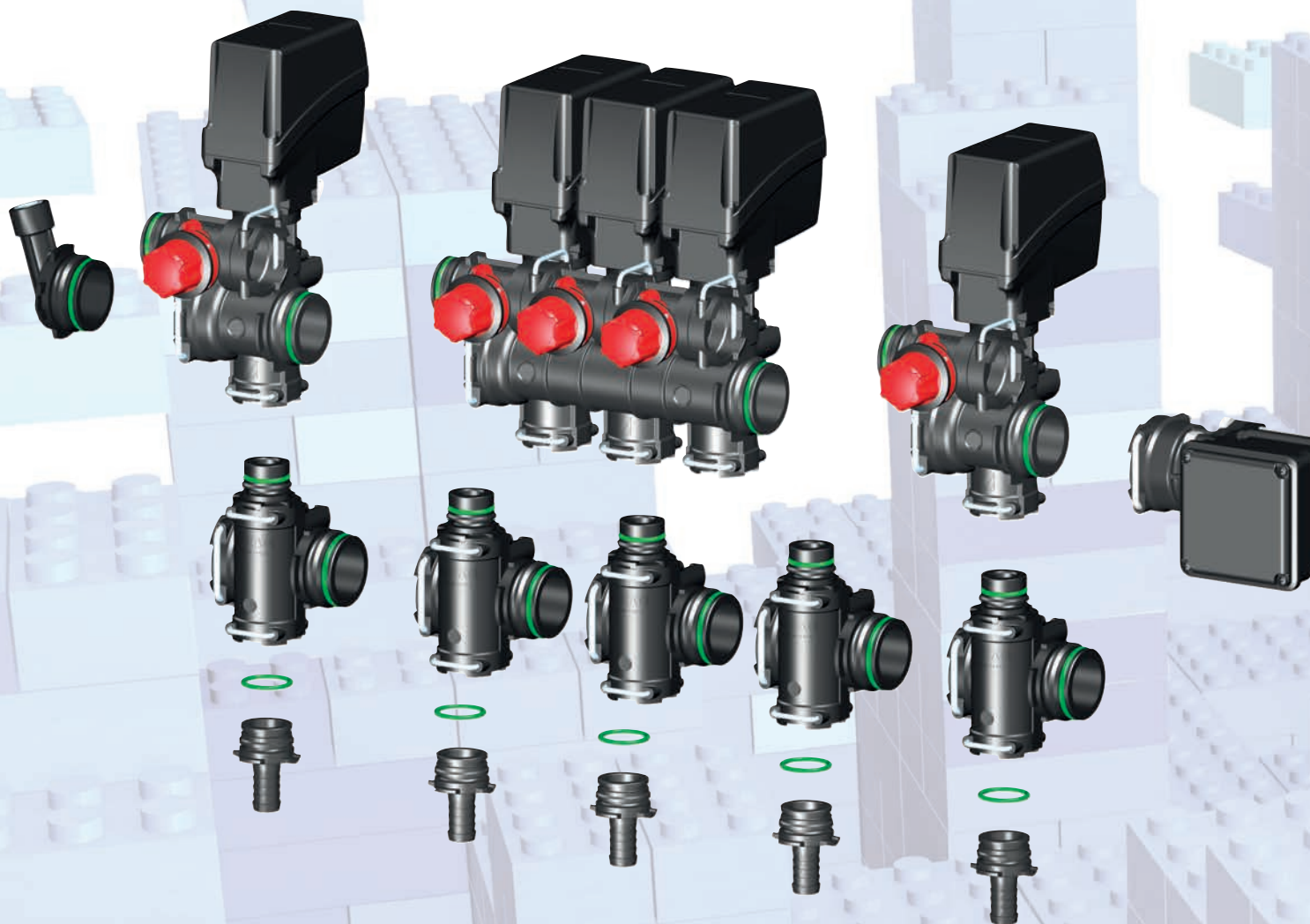
Each part of the unit, from valves to flowmeters, end fittings and accessories is completely interchangeable and can be composed at will.

Thanks to the fixing devices integrated in the valves, the unit can be positioned without supporting brackets.

From now on any designer or user can set up the control unit according to their needs without restraints and with the quality that has always distinguished ARAG's products.

## Modular system for control units

- Reduction of stock management costs
- Quicker reply to the customer
- Flexibility of use
- Easy maintenance



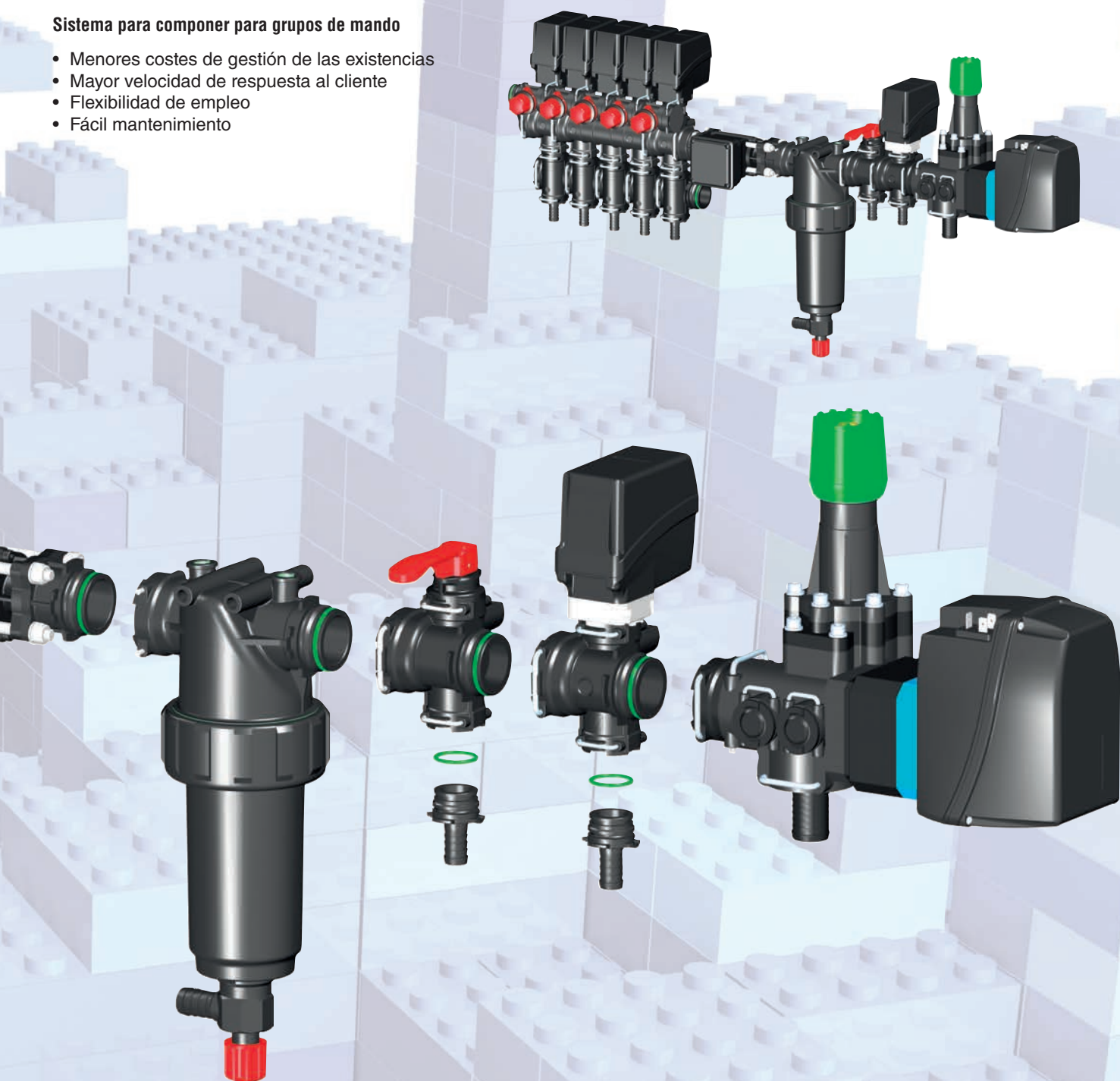
Los grupos de mando con empalme de horquilla son el resultado de un prolongado estudio de diseño dirigido al funcionamiento y a la reducción de los costes de gestión gracias a la posibilidad de configurar las partes para crear un grupo específico como en un juego de bloques. Cada parte del grupo, desde las válvulas, hasta los medidores de caudal, a los empalmes para completar, a los accesorios, es completamente intercambiable y se puede componer según la preferencia.

Las fijaciones integradas en las válvulas permiten posicionar el grupo sin sostenes de soporte.

Desde ahora cada diseñador o usuario puede realmente configurar un grupo de mando según sus exigencias sin vínculos y con la calidad que desde siempre ha caracterizado a los productos ARAG.

#### Sistema para componer para grupos de mando

- Menores costes de gestión de las existencias
- Mayor velocidad de respuesta al cliente
- Flexibilidad de empleo
- Fácil mantenimiento



# GRUPPI DI COMANDO componibili con attacco a FORCHETTA FORK COUPLING MODULAR CONTROL UNITS GRUPOS DE MANDOS MODULARES con ENPALME DE HORQUILLA

## Sistema componibile per gruppi di comando

- Minori costi di gestione delle scorte
- Flessibilità di impiego
- Maggiore rapidità di risposta al cliente

## Modular system for control units

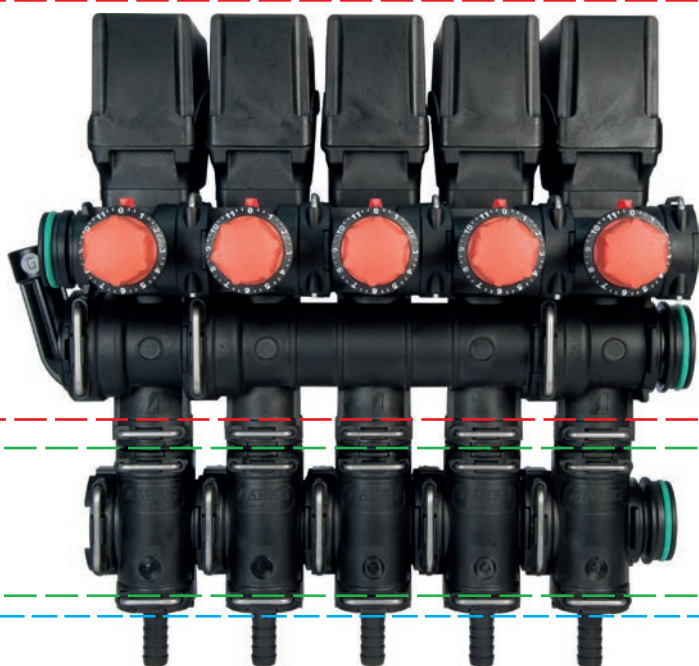
- Lower management cost of the supply
- Flexibility of use
- Shorter response time to the customer

## Sistema modular para grupos de mandos

- Menor costo de gestión de las existencias
- Flexibilidad de empleo
- Mayor rapidez de respuesta al cliente

Gruppi valvole di sezione serie 863 elettriche e 463 manuali.  
Series 863 and 463 section valves, with electric and manual controls.  
Grupos válvulas de sección serie 863 eléctricas y 463 manuales.

**Pag. - Page - Pág. B-20**



Raccordi di uscita con attacco a forchetta T3 da ordinare separatamente nel capitolo:  
Output fitting with T3 fork coupling to be ordered separately in chapter:  
Empalme de salida con toma de horquilla T3 para pedir por separado en el capítulo:

**FITTINGS**

Collettori con valvola di scarico pressione  
Manifold with bleeder valve  
Colectores con válvula de descarga presión

**Pag. - Page - Pág. B-22**

Flussometri elettromagnetici ORION2.  
ORION2 electromagnetic flow-meters.  
Caudalímetros electromagnéticos ORION2.

**Pag. - Page - Pág. B-18**



Flussometri a palette WOLF.  
WOLF paddle flow-meter.  
Caudalímetros de paletas WOLF.

**Pag. - Page - Pág. B-18**





Filtri in linea serie 322 e 326 con attacco a forchetta, con e senza valvola di scarico.  
Series 322 and 326 line filters with fork connections, with and without drain valve.  
Filtros en línea serie 322 y 326 con empalme con acople de horquilla, con o sin válvula de descarga.

**Pag. - Page - Pág. B-19**



Valvola proporzionale serie 863 con attacco a forchetta T5.  
Series 863 proportional valve with T5 fork connector.  
Válvula proporcional serie 863 con empalme de horquilla T5.

**Pag. - Page  
Pág. B-14**



Gruppo valvola generale serie 871.  
Series 871 main valve.  
Grupo válvula general serie 871.

**Pag. - Page  
Pág. B-10**



Valvola proporzionale serie 863 con attacco a forchetta T5.  
Series 863 proportional valve with T5 fork connector.  
Válvula proporcional serie 863 con empalme de horquilla T5.

**Pag. - Page  
Pág. B-14**



Gruppo valvola generale serie 864 con attacco a forchetta T5.  
Series 864 main valve unit with T5 fork connector.  
Grupo válvula general serie 864 con empalme de horquilla T5.

**Pag. - Page - Pág. B-12**

# VALVOLE DI COMANDO GENERALE MAIN CONTROL VALVES VÁLVULAS DE MANDO GENERAL

# 871T - 471T T5

## Valvola di comando generale con valvola di massima pressione regolabile e attacco a forchetta T5

- Struttura in Nylon® rinforzato con fibra di vetro
- Particolari interni in Delrin® e acciaio Inox AISI 303
- Guarnizioni in Viton®
- Basso assorbimento di corrente

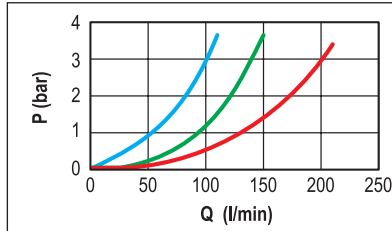


## Main control valve with adjustable max. pressure valve and T5 fork-connection

- Fibreglass-reinforced Nylon body
- Internal parts in Delrin® and AISI 303 stainless steel
- Gaskets made of Viton®
- Low power consumption

## Válvula de mando general de accionamiento eléctrico con válvula de presión máxima regulable y empalme con acople de horquilla T5

- Estructura de Nylon reforzado con fibra de vidrio
- Piezas interiores de Delrin® y acero Inox AISI 303
- Juntas de Viton®
- Bajo consumo de amperaje



Pressione residua valvola in scarico (portagomma con risucchio).

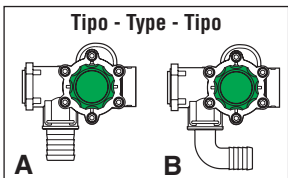
Back pressure during dump phase (hose tail with suck back device).

Presión residual durante la descarga (racor portamanguera con reaspiracion).

Ø BY PASS:	<span style="color: blue;">■</span> 25 mm
	<span style="color: green;">■</span> 30-32 mm - 1" 1/4
	<span style="color: red;">■</span> 35 mm - 1" 1/4



COD. CODE Cód.	Pressure		ON-OFF	Flow		Ø IN		Ø BY PASS	
	bar	PSI		lit/1'	US GPM	mm	type		
871T 501	10	145	0.6 sec.	12 Vdc 0.5 A	150	40	19	A	25 30 32 35 1" 1/4 (♦♦)
							25	A - B	
							30	A	
							32	A	
871T 502	20	290	0.6 sec.	12 Vdc 0.5 A	150	40	3/4"	A	
							1"	A	
							1"	A	
							1" 1/4	A	



Cavi e spine DIN a 3 fili  
3-wires DIN cables and plugs  
Cables y tomas DIN a 3 hilos

	COD. / CODE / Cód.
	ECS0033
	COD. / CODE / Cód.
	8650900.140 (1.3 m)

	A	B	C
mm	239	135	246
inches	9.4	5.3	9.7

## Valvola di comando generale con valvola di massima pressione regolabile e attacco a forchetta T5

- Struttura in Nylon® rinforzato con fibra di vetro
- Particolari interni in Delrin® e acciaio Inox AISI 303
- Guarnizioni in Viton®

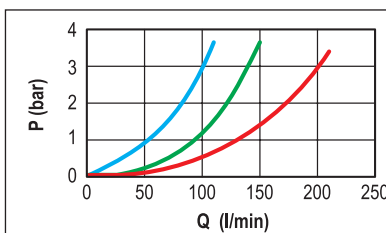


## Main manual control valve with adjustable max. pressure valve and T5 fork connector

- Fibreglass-reinforced Nylon body
- Internal parts in Delrin® and AISI 303 stainless steel
- Gaskets made of Viton®

## Válvula de mando general de accionamiento manual con válvula de presión máxima regulable y empalme con acople de horquilla T5

- Estructura de Nylon reforzado con fibra de vidrio
- Piezas interiores de Delrin® y acero Inox AISI 303
- Juntas de Viton®

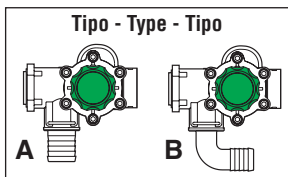


Pressione residua valvola in scarico (portagomma con risucchio).

Back pressure during dump phase (hose tail with suck back device).

Presión residual durante la descarga (racor portamanguera con reaspiracion).

Ø BY PASS:	<span style="color: blue;">■</span> 25 mm
	<span style="color: green;">■</span> 30-32 mm - 1" 1/4
	<span style="color: red;">■</span> 35 mm - 1" 1/4



COD. CODE Cód.	Pressure		lit/1'	US GPM	Ø IN		Ø BY PASS
	bar	PSI			mm	type	
471T 201	10	145	150	40	19	A	25 30 32 35 1" 1/4 (♦♦)
					25	A - B	
					30	A	
					32	A	
471T 202	20	290	150	40	3/4"	A	
					1"	A	
					1"	A	
					1" 1/4	A	

	A	B	C
mm	235	135	246
inches	9.3	5.3	9.7

- ♦ Massima portata della valvola di massima pressione a 3 bar / 45 PSI (portagomma con Venturi).
- ♦ Maximum flow rate of the relief valve at 3 bar / 45 PSI (hose tail with Venturi)
- ♦ Máximo caudal de la válvula de presión máx. a 3 bar / 45 PSI (racor puerta manguera con Venturi)

♦♦ Ø and colore del portagomma by-pass in funzione della portata pompa.

♦♦ Ø and colour of the by-pass hose fitting depend on the pump case.

♦♦ Ø y color del portamanguera by-pass en función del caudal de la bomba.

Ø BY PASS (mm)	lit/1'	MAX POMPA / PUMP US GPM
25	70	19
30 - 32 - 1" 1/4	120	32
35 - 1" 1/4	180	48

Specificare il diametro dei portagomma indicati in tabella.

Specify the diameter of the hose fittings indicated in the table.

Especifiquen el diámetro de los portamangueras indicados en la tabla.

# 871T - 471T

ACCESSORI PER VALVOLE MODULARI  
ACCESSORIES FOR MODULAR VALVES  
ACCESORIOS PARA VÁLVULAS MODULARES

## 471T 871T

**T5**  
fork  
coupling

COD. / CODE / CÓD.	Ø	Ør
471 202.B50	G 1 1/4 (BSP)	
471 202.B51	G 1 1/4 (BSP)	● 19 mm
471 202.B52	G 1 1/4 (BSP)	● 16 mm

Ør  
diametro interno portagomma con venturi  
hose tail with venturi internal diameter  
diámetro interior racor porta manguera con venturi

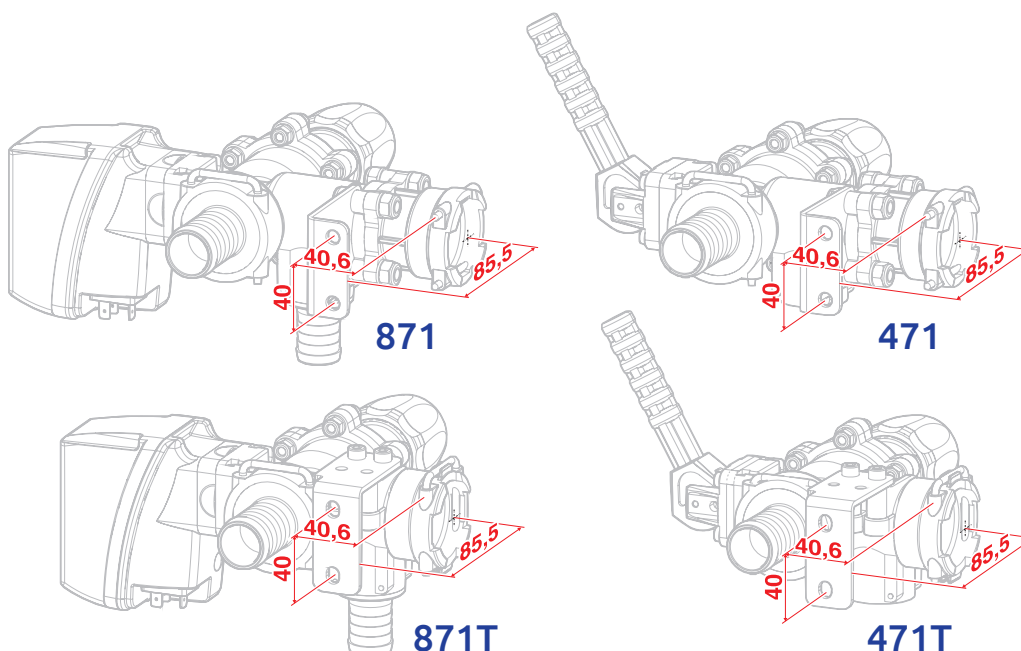
COD. CODE CÓD.	Ø
471 202.C25	25 mm
471 202.C30	30 mm

COD. / CODE / CÓD.	Ø		MAX POMPA PUMP	
			lit/1'	US GPM
471 202.A40	25 mm	●	70	19
471 202.A41	30 mm	●	120	32
471 202.A43	32 mm	●	120	32
471 202.A45	35 mm	●	180	48

COD. CODE CÓD.	Ø
473 001.C25C	25 mm

COD. CODE CÓD.	Ø
473 001.A19C	19 mm
473 001.A25C	25 mm
473 001.A30C	30 mm
473 001.A32C	32 mm

COD. CODE CÓD.	Ø
473 001.B30C	G 3/4 (BSP)
473 001.B40C	G 1 (BSP)
473 001.B50C	G 1 1/4 (BSP)



I punti di fissaggio e le distanze di connessione delle valvole con attacco a forchetta serie 471T e 871T sono pienamente compatibili con le serie 471 e 871 e non necessitano di modifiche in fase di sostituzione.

The retaining points and the connection distances of 471T and 871T series valves with fork coupling are completely compatible with series 471 and 871 and do not require changes during replacement.

Los puntos de fijación y las distancias de conexión de las válvulas con empalme de horquilla serie 471T y 871T son completamente compatibles con las series 471 y 871 y no necesitan modificaciones en fase de sustitución.

# VALVOLE DI COMANDO GENERALE MAIN CONTROL VALVES VÁLVULAS DE MANDO GENERAL

# 864 - 464 T5

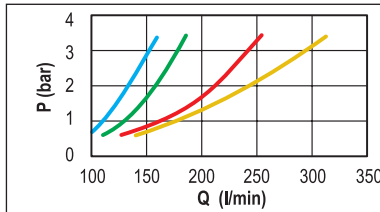
## Valvola di comando generale con valvola di massima pressione regolabile e attacco a forchetta T5

- Struttura in Nylon® rinforzato con fibra di vetro
- Particolari interni in Delrin® e acciaio Inox AISI 303
- Guarnizioni in Viton®



## Main control valve with adjustable max. pressure valve and T5 fork-connection

- Fibreglass-reinforced Nylon body
- Internal parts in Delrin® and AISI 303 stainless steel
- Gaskets made of Viton®

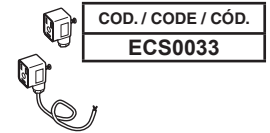


Pressione residua valvola in scarico (portagomma con risucchio).  
Back pressure during dump phase (hose tail with suck back device).  
Presión residual durante la descarga (racor portamanguera con reaspiración).

Ø BY PASS:	35 mm	35 mm
	35 mm	40 mm

COD. CODE Cód.	Pressure		ON-OFF	Voltage	Flow	Flow	Ø	
	bar	PSI					IN	BY PASS
864 050150	10	145	1 sec.	12 Vdc 3 A	200	53	25	35 40
864 050250	20	290					30	(♦♦)
							35	
							38	

Cavi e spine DIN a 3 fili  
3-wires DIN cables and plugs  
Cables y tomas DIN a 3 hilos



	A	B	C
mm	270	309	175
inches	10.6"	12.2"	6.9"

COD. / CODE / Cód.
8650900.140 (1.3 m)

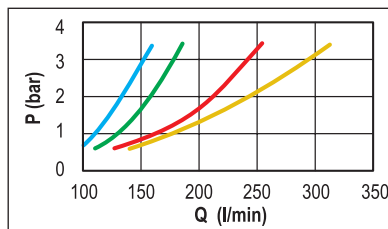
## Valvola di comando generale con valvola di massima pressione regolabile e attacco a forchetta T5

- Struttura in Nylon® rinforzato con fibra di vetro
- Particolari interni in Delrin® e acciaio Inox AISI 303
- Guarnizioni in Viton®



## Main control valve with adjustable max. pressure valve and T5 fork connector

- Fibreglass-reinforced Nylon body
- Internal parts in Delrin® and AISI 303 stainless steel
- Gaskets made of Viton®



Pressione residua valvola in scarico (portagomma con risucchio).  
Back pressure during dump phase (hose tail with suck back device).  
Presión residual durante la descarga (racor portamanguera con reaspiración).

Ø BY PASS:	35 mm	35 mm
	35 mm	40 mm

COD. CODE Cód.	Pressure		Flow	Flow	Ø	
	bar	PSI			IN	BY PASS
464 20150	10	145	200	53	25	35 40
464 20250	20	290			30	(♦♦)
					35	
					38	

	A	B	C
mm	214-388	299	171
inches	8.5"-15"	11.8"	6.7"

- ♦ massima portata della valvola di massima pressione a 3 bar / 45 PSI (portagomma con Venturi).
- ♦♦ maximum flow rate of the relief valve at 3 bar / 45 PSI (hose tail with Venturi)
- ♦ máximo caudal de la válvula de presión máx. a 3 bar / 45 PSI (racor puerta manguera con Venturi)

- ♦♦ Ø e colore del portagomma by-pass in funzione della portata pompa.
- ♦♦ Ø and colour of the by-pass hose fitting depend on the pump case.
- ♦♦ Ø y color del portamanguera by-pass en función del caudal de la bomba.

Ø BY PASS (mm)	MAX POMPA / PUMP (l/1' / US GPM)
35	60 / 16
	120 / 32
	180 / 48
40	280 / 74

Specificare il diametro dei portagomma indicati in tabella.  
Specify the diameter of the hose fittings indicated in the table.  
Especificquen el diámetro de los portamangueras indicados en la tabla.



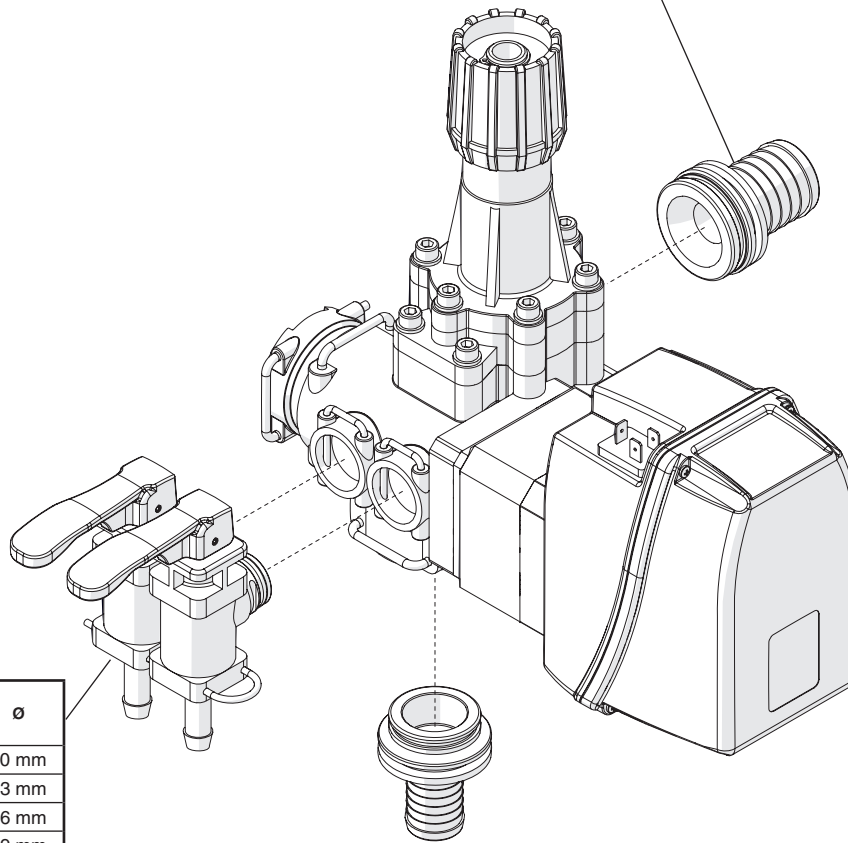
# 864 - 464

## ACCESSORI PER VALVOLE MODULARI ACCESSORIES FOR MODULAR VALVES ACCESORIOS PARA VÁLVULAS MODULARES

**T5**  
fork  
coupling

**464**  
**864**

COD. CODE CÓD.	Ø	MAX POMPA / PUMP	
		lit/1'	US GPM
464 402.A40	35 mm	60	16
464 402.A41	35 mm	120	32
464 402.A42	35 mm	180	48
464 402.A43	40 mm	280	74



COD. CODE CÓD.	Ø
464 402.150	10 mm
	13 mm
	16 mm
	19 mm
	25 mm

COD. CODE CÓD.	Ø
464 402.A90	25 mm
464 402.A91	30 mm
464 402.A92	35 mm
464 402.A93	38 mm

# VALVOLE DI REGOLAZIONE PROPORZIONALE PROPORTIONAL CONTROL VALVES VÁLVULAS DE REGULACIÓN PROPORCIONAL

# 863T

## Valvola di regolazione proporzionale elettrica

- Regola il flusso nei gruppi di distribuzione che effettuano trattamenti proporzionali ai giri motore (DPM)
- Struttura in Nylon® rinforzato con fibra di vetro
- Particolari interni in Delrin® e acciaio Inox AISI 303
- Guarnizioni in Viton®
- Fusibile interno resettabile (togliendo l'alimentazione per 20 secondi)

## Electric proportional control valve

- Adjusts the flow in the control units in which treatments vary in proportion with engine rpm (DPM)
- Fibreglass-reinforced Nylon body
- Internal parts in Delrin® and AISI 303 stainless steel
- Gaskets made of Viton®
- Internal resettable fuse (disconnecting power for 20 seconds)

## Válvula de regulación proporcional eléctrica

- Regula el flujo en los grupos de distribución que efectúan tratamientos proporcionales a las revoluciones del motor (DPM)
- Estructura de Nylon reforzado con fibra de vidrio
- Piezas interiores de Delrin® y acero Inox AISI 303
- Juntas de Viton®
- Fusible interior rearmable (parando l'alimentacion para 20 sec.)

## Valvola di regolazione proporzionale elettrica

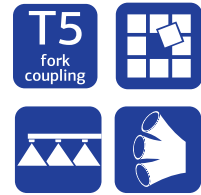
## Electric proportional control valve

## Válvula de regulación proporcional eléctrica

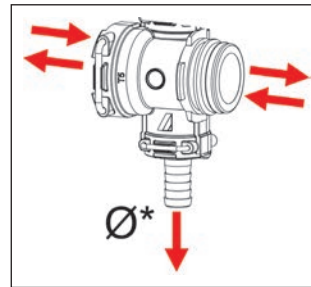
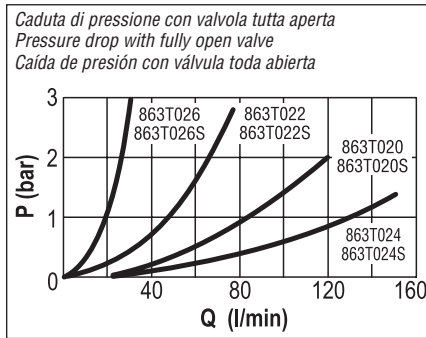


COD. CODE CÓD.	Pressure		ON-OFF	Electrical	Flow		Ø*	
	bar	PSI			lit/1'	US GPM	mm	inches
863T 026	20	580	14 sec.	12 Vdc 0.5 A	25	6	13	1/2"
863T 022					60	16	13	1/2"
863T 020					100	26	19	3/4"
863T 024					150	40	25	1"

COD. CODE CÓD.	Pressure		ON-OFF	Electrical	Flow		Ø*	
	bar	PSI			lit/1'	US GPM	mm	inches
863T 026S	20	580	7 sec.	12 Vdc 0.5 A	25	6	13	1/2"
863T 022S					60	16	13	1/2"
863T 020S					100	26	19	3/4"
863T 024S					150	40	25	1"



	A	B	C
mm	81	230	109
inches	3.2	9.1	4.3



Cavi e spine DIN a 3 fili  
3-wires DIN cables and plugs  
Cables y tomas DIN a 3 hilos

COD. / CODE / CÓD.  
**ECS0033**

COD. / CODE / CÓD.  
**8650900.140 (1.3 m)**



Valvola specifica per l'utilizzo con i computer BRAVO e DELTA: nuovo sistema di azionamento a diametro maggiorato, con trattamento antiusura per garantire una lunga durata.

Specific valve for use with BRAVO and DELTA computers: new larger-diameter drive system, with wear-proof coating for a longer life.

Válvula específica para el uso con los ordenadores BRAVO y DELTA: nuevo sistema de accionamiento de mayor diámetro, con tratamiento anti desgaste para garantizar una prolongada durabilidad.

## Valvola di regolazione proporzionale manuale

## Manual proportional control valve

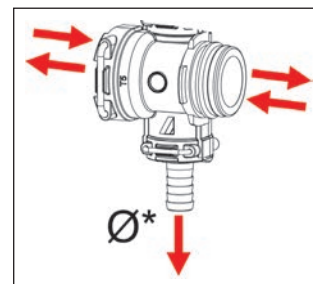
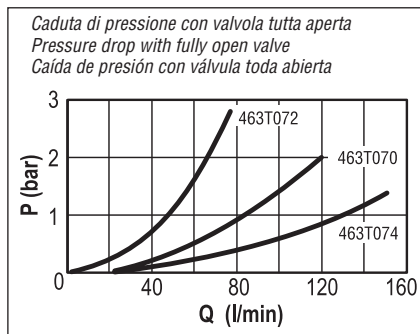
## Válvula de regulación proporcional manual



COD. CODE CÓD.	Pressure		Flow		Ø*	
	bar	PSI	lit/1'	US GPM	mm	inches
463T 072	20	580	60	16	13	1/2"
463T 070			100	26	19	3/4"
463T 074			150	40	25	1"



	A	B	C
mm	81	225	109
inches	3.2	8.9	4.3



### Valvola di regolazione proporzionale elettrica

- Dimensioni compatte
- Regola il flusso nei gruppi di distribuzione che effettuano trattamenti proporzionali ai giri motore (DPM)
- Struttura in Nylon® rinforzato con fibra di vetro
- Particolari interni in Delrin® e acciaio Inox AISI 303
- Guarnizioni in Viton®
- Fusibile interno resettabile (togliendo l'alimentazione per 20 secondi)

### Electric proportional control valve

- Compact sizes
- Adjusts the flow in the control units in which treatments vary in proportion with engine rpm (DPM)
- Fibreglass-reinforced Nylon body
- Internal parts in Delrin® and AISI 303 stainless steel
- Gaskets made of Viton®
- Internal resettable fuse (disconnecting power for 20 seconds)

### Válvula de regulación proporcional eléctrica

- Tamaños compactos
- Regula el flujo en los grupos de distribución que efectúan tratamientos proporcionales a las revoluciones del motor (DPM)
- Estructura de Nylon reforzado con fibra de vidrio
- Piezas interiores de Delrin® y acero Inox AISI 303
- Juntas de Viton®
- Fusible interior rearmable (parando l'alimentacion para 20 sec.)



COD. CODE COD.					$\varnothing 1$	$\varnothing 2$	$\varnothing$ BY PASS
	bar	PSI	sec.	lt/1' US GPM			
875 46150S	15	220	7	12 Vdc 3 A	320	85	T6 F T6 F T6 F



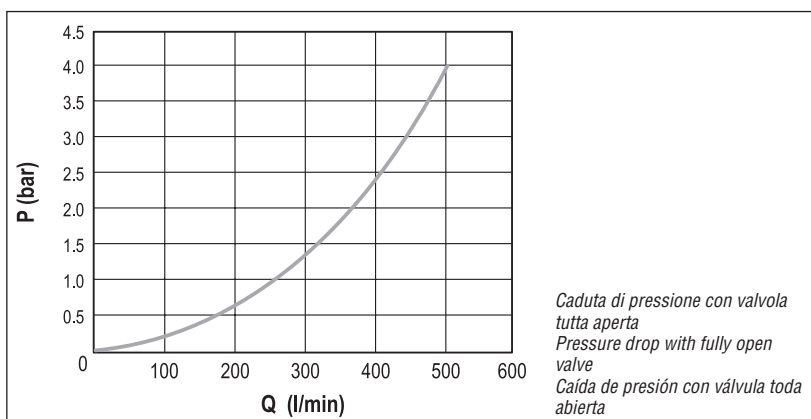
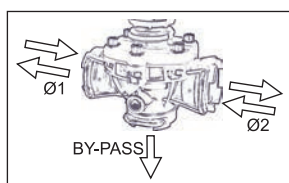
Valvola specifica per l'utilizzo con i computer BRAVO e DELTA: nuovo sistema di azionamento a diametro maggiorato, con trattamento antiusura per garantire una lunga durata.

Specific valve for use with BRAVO and DELTA computers: new larger-diameter drive system, with wear-proof coating for a longer life.

Válvula específica para el uso con los ordenadores BRAVO y DELTA: nuevo sistema de accionamiento de mayor diámetro, con tratamiento anti desgaste para garantizar una prolongada durabilidad.



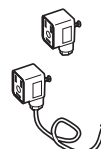
	A	B	C
mm	170	220	119
inches	6.7"	8.7"	4.7"



Accessori di completamento nel capitolo:  
Accessories available in chapter:  
Accesorios de terminación en el capítulo:

**FITTINGS**

Cavi e spine DIN  
DIN cables and plugs  
Cables y tomas DIN



COD. / CODE / CÓD.

**ECS0033**

COD. / CODE / CÓD.

**8650900.140 (1.3 mt)**

# VALVOLE DI REGOLAZIONE MASSIMA PRESSIONE PRESSURE RELIEF CONTROL VALVES VÁLVULAS DE REGULACIÓN MÁXIMA PRESIÓN

# 475

- Bypassa il liquido in eccesso e consente di mantenere costante la pressione di linea
- Con membrana di separazione per una migliore sensibilità di regolazione
- Struttura in Nylon® rinforzato con fibra di vetro
- Particolari interni in Delrin® e acciaio Inox AISI 303
- Guarnizioni in Viton®

- By-passes the excess liquid and maintains constant line pressure
- Equipped with a separation diaphragm for enhanced control sensitivity
- Fibreglass reinforced Nylon body
- Internal parts in Delrin® and AISI 303 stainless steel
- Gaskets made of Viton®

- Deriva el líquido en exceso y permite mantener constante la presión de línea
- Con membrana de separación para mayor sensibilidad de regulación
- Estructura de Nylon reforzado con fibra de vidrio
- Piezas interiores de Delrin® y acero Inox AISI 303
- Juntas de Viton®

La clip estraibile permette di bloccare la valvola 475 alla pressione impostata.

The removable clip allows to block the valve 475 at the set pressure.

El clip extraíble permite bloquear la válvula 475 a la presión establecida.



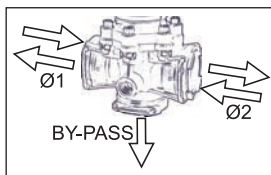
Valvola di regolazione massima pressione manuale a membrana, attacco a forchetta

Manual diaphragm pressure relief control valve with fork coupling

Válvula de regulación máxima presión manual de membrana con conexión de horquilla



COD. CODE CÓD.	🕒		🔌 @ 3 bar @ 40 PSI		Ø1	Ø2	Ø BY PASS
	bar	PSI	lt/1'	US GPM			
475 551	10	145	200	53	T5 F	T5 F	T5 F
475 552	20	290					



	A	B	C
mm	114	210	91
inches	4,5"	8,3"	3,6"

Valvola di regolazione massima pressione manuale a membrana, attacco a forchetta

Manual diaphragm pressure relief control valve with fork coupling

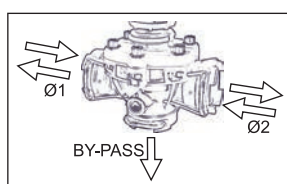
Válvula de regulación máxima presión manual de membrana con conexión de horquilla



## HI-FLOW

450 l/min

COD. CODE CÓD.	🕒		🔌 @ 3 bar @ 40 PSI		Ø1	Ø2	Ø BY PASS
	bar	PSI	lt/1'	US GPM			
475 560	8	116	450	120	T6 F	T6 F	T6 F
475 5612	12	174					



	A	B	C
mm	158	218	119
inches	6,3"	8,6"	4,7"

F= femmina  
M= maschio  
T= attacco a forchetta

F= female  
M= male  
T= fork coupling

F= hembra  
M= macho  
T= toma de horquilla

Accessori di completamento nel capitolo:  
Accessories available in chapter:  
Accesorios de terminación en el capítulo:

**FITTINGS**

- Bypassa il liquido in eccesso e consente di mantenere costante la pressione di linea
- Con membrana di separazione per una migliore sensibilità di regolazione
- Dimensioni compatte
- Struttura in Nylon® rinforzato con fibra di vetro
- Particolari interni in Delrin® e acciaio Inox AISI 303
- Guarnizioni in Viton®

- By-passes the excess liquid and maintains constant line pressure
- Equipped with a separation diaphragm for enhanced control sensitivity
- Compact sizes
- Fibreglass reinforced Nylon body
- Internal parts in Delrin® and AISI 303 stainless steel
- Gaskets made of Viton®

- Deriva el líquido en exceso y permite mantener constante la presión de línea
- Con membrana de separación para mayor sensibilidad de regulación
- Tamaños compactos
- Estructura de Nylon reforzado con fibra de vidrio
- Piezas interiores de Delrin® y acero Inox AISI 303
- Juntas de Viton®

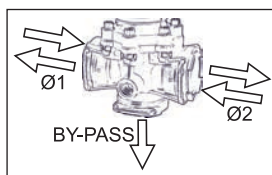
Valvola di regolazione massima pressione elettrica a membrana, attacco a forchetta

Electric diaphragm pressure relief control valve with fork coupling

Válvula de regulación máxima presión eléctrica de membrana con conexión de horquilla



COD. CODE CÓD.	Pressure		sec.	12 Vdc 3 A	Flow	Ø1	Ø2	Ø BY PASS
	bar	PSI						
875 0651	10	145	16	12 Vdc 3 A	200	T5 F	T5 F	T5 F
875 0652	20	290						



		A	B	C	
A	B	mm	114	246	152
	C	inches	4,5"	9,7"	6,0"

Valvola di regolazione massima pressione elettrica a membrana, attacco a forchetta

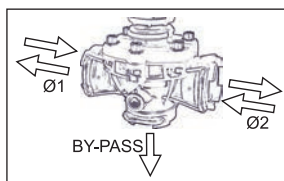
Electric diaphragm pressure relief control valve with fork coupling

Válvula de regulación máxima presión eléctrica de membrana con conexión de horquilla



**HI-FLOW**  
450 l/min

COD. CODE CÓD.	Pressure		sec.	12 Vdc 3 A	Flow	Ø1	Ø2	Ø BY PASS
	bar	PSI						
875 0660	8	116	16	12 Vdc 3 A	450	T6 F	T6 F	T6 F
875 06612	12	174						

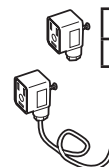


		A	B	C	
A	B	mm	158	254	152
	C	inches	6,3"	10,0"	6,0"

Accessori di completamento nel capitolo:  
Accessories available in chapter:  
Accesorios de terminación en el capítulo:

**FITTINGS**

Cavi e spine DIN a 3 fili  
3-wires DIN cables and plugs  
Cables y tomas DIN a 3 hilos



COD. / CODE / CÓD.  
**ECS0033**

COD. / CODE / CÓD.  
**8650900.140 (1.3 m)**

# FLUSSOMETRI FLOWMETERS CAUDALIMETROS



## Flussometro elettromagnetico ORION 2

- Attacco a forchetta maschio/femmina T5 per collegamento diretto ai gruppi di comando
- Assenza di organi meccanici in movimento
- Insensibilità alla densità ed alla viscosità del fluido
- Bassa sensibilità alle turbolenze
- Elevata precisione
- Ridotta manutenzione
- Errore tipico 0,5% del fondoscala
- Tensione di alimentazione 11÷15 Vdc
- Uscita ad impulsi 0-12 Vdc con frequenza proporzionale alla portata
- Consumo massimo 300 mA
- Emissione di segnale solo in presenza di fluido in movimento
- Parti a contatto con il fluido in polipropilene e acciaio Inox 316
- LED indicatore di funzionamento
- Connettore integrato nel corpo

## ORION 2 electromagnetic flow-meter

- T5 male/female fork connector for direct connection to control units
- No mechanical moving parts inside the pipe
- Performances independent from fluid density and viscosity
- Low sensitivity to turbulence
- High precision
- Low maintenance
- Typical error: 0,5% of full scale
- Power supply: 11 to 15 Vdc
- 0-12 Vdc pulse output with frequency proportional to rate
- Max consumption: 300 mA
- Output only by flowing fluid
- Parts in contact with fluid made of polypropylene and Stainless Steel 316
- Operating status LED
- Connector integrated in the body

## Caudalímetro electromagnético ORION 2

- Empalme con acople de horquilla macho / hembra T5 para conexión directa a los grupos de mando
- Sin elementos mecánicos en movimiento
- Funcionamiento independiente de la densidad y de la viscosidad del fluido
- Baja sensibilidad a las turbulencias
- Elevada precisión
- Error típico 0,5% del fondo escala
- Tensión de alimentación 11÷15 Vcc
- Salida a impulsos 0-12 Vcc con frecuencia proporcional al caudal
- Consumo máximo 300 mA
- Transmisión de la señal solo en presencia de fluido en movimiento
- Componentes en contacto con el fluido en polipropileno y acero Inox 316
- LED indicador de funcionamiento
- Conector integrado al cuerpo



**T5**  
fork coupling

COD. CODE CÓD.	Fork Connector		Pressure		Attacco Connection Toma	Passaggi interni Internal passages Pasos internos	Impulsi Pulses Impulse	
	lt/1'	US GPM	bar	PSI			mm	pls/l
<b>46211A3A5B5</b>	5÷100	1.3÷26	20	290	T5 F/M	14	600	2271
<b>46211A4A5B5</b>	10÷200	2.6÷53	20	290	T5 F/M	18,5	300	1135



**Cavo di alimentazione  
Feeding cable  
Cable de alimentación**

COD. CODE CÓD.	Poli Poles Polos	mt	per for para
<b>4621AA10000.100</b>	3	3	ORION2/WOLF

## Flussometro a palette WOLF

- Alta precisione e ottimo rapporto prezzo/prestazioni
- Attacco a forchetta maschio/femmina T5 per collegamento diretto ai gruppi di comando
- LED indicatore di funzionamento
- Perno delle palette in zaffiro per ridurre al minimo gli attriti durante la rotazione e aumentare al massimo sensibilità e precisione
- Gruppo palette con sistema "TWIST" per la pulizia o la sostituzione senza bisogno di attrezzi
- Sensore elettronico completamente sigillato e a tenuta stagna
- Errore tipico 1% del fondoscala
- Tensione di alimentazione 4÷26 Vdc
- Consumo massimo 25 mA
- Uscita ad impulsi 0-12 Vdc con frequenza proporzionale alla portata
- Parti a contatto con il fluido in Nylon® rinforzato con fibra di vetro e Delrin®

## WOLF paddle flow-meter

- Hi-precision and good price/performance ratio
- T5 male/female fork connector for direct connection to control units
- Operating status LED
- Sapphire paddle pin to minimize rotational friction and maximize sensitivity and accuracy
- Paddle assembly equipped with "TWIST" system for either cleaning or replacing operations without the need of any tools
- Fully sealed and watertight electronic sensor
- Typical error: 1% of the full scale
- Power supply: 4 to 26 Vdc
- Max. consumption: 25 mA
- 0-12 Vdc pulse output with frequency proportional to rate
- Parts in contact with the fluid are made of fiberglass and Delrin® reinforced Nylon

## Caudalímetro de paletas WOLF

- Alta precisión y excelente relación precio/prestaciones
- Empalme con acople de horquilla macho / hembra T5 para conexión directa a los grupos de mando
- LED indicador de funcionamiento
- Perno de las paletas de zafiro para reducir al mínimo los rozos durante la rotación y aumentar al máximo la sensibilidad y la precisión
- Grupo paleta con sistema "TWIST" para la limpieza o la sustitución sin necesidad de herramientas
- Sensor electrónico completamente sellado y hermético
- Error típico 1% del fondo escala
- Tensión de alimentación 4÷26 Vcc
- Consumo máximo 25 mA
- Salida a impulsos 0-12 Vcc con frecuencia proporcional al caudal
- Piezas en contacto con el líquido de Nylon reforzado con fibra de vidrio y Delrin®



**T5**  
fork coupling



COD. CODE CÓD.	Fork Connector		Attacco Connection Toma	Ø Equiv.	Pressure	
	lt/1'	US GPM			P max (bar)	P max (PSI)
<b>462 6315</b>	5-100	1.3-26	T5 F/M	1" 1/4	20	290
<b>462 6415</b>	10-200	2.6-53	T5 F/M	1" 1/4	20	290



**Cavo di alimentazione  
Feeding cable  
Cable de alimentación**

COD. CODE CÓD.	Poli Poles Polos	mt	per for para
<b>4621AA10000.100</b>	3	3	ORION/WOLF

# 326 - 322

## FILTRI IN LINEA LINE FILTERS FILTROS EN LINEA

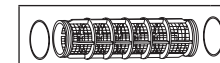
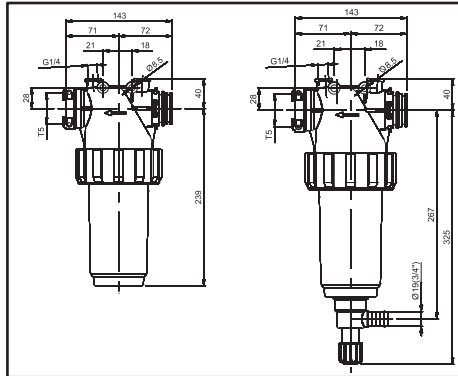
### Filtri in linea serie 326

- Attacco a forchetta T5 maschio/femmina
- Cartuccia Ø 58x210mm
- Corpo in polipropilene rinforzato
- Guarnizioni in EPDM (a richiesta in Viton®)
- Capacità filtrante 200÷280 l/min
- Versione autopulente con valvola di scarico



### Line filters series 326

- T5 male/female fork coupling
- Cartridge Ø 58x210mm
- Reinforced Polypropylene body
- EPDM gaskets (Viton® optional)
- Filtering capacity 200÷280 l/min
- Self-cleaning version with drain valve



Ricambio  
Spare part  
Repuesto

COD. / CODE / CÓD.	Tipo / Type / Tipo
3262003.030	Inox 50 mesh
32620035.030	Inox 80 mesh

			20 bar max 290 PSI max	
			210 l/min @ 0,4 bar 55 US GPM @ 5 PSI	
STANDARD STANDARD ESTÁNDAR	AUTOPULENTE SELF-CLEANING AUTOLIMPIANTE	TIPO DI RETE SCREEN TYPE TIPO DE RED	AREA EFFETTIVA EFFECTIVE AREA ÁREA EFECTIVA	
COD. / CODE / CÓD.	COD. / CODE / CÓD.		cm <sup>2</sup>	sq. inches
326 20M3	326 21M3	Inox 50 mesh	106	16.4
326 20M35	326 21M35	Inox 80 mesh	97	15

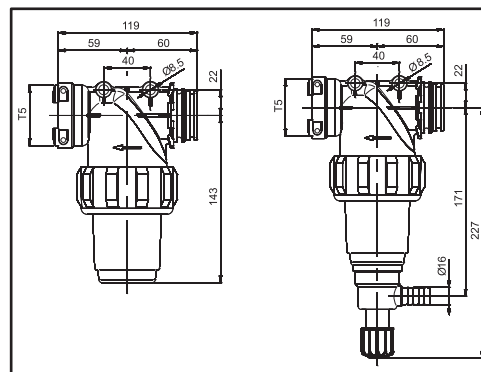
### Filtri in linea serie 322

- Attacco a forchetta T5 maschio/femmina
- Cartuccia Ø 38x125mm
- Corpo in polipropilene rinforzato
- Guarnizioni in EPDM (a richiesta in Viton®)
- Capacità filtrante 150÷160 l/min
- Versione autopulente con valvola di scarico



### Line filters series 322

- T5 male/female fork coupling
- Cartridge Ø 38x125mm
- Reinforced Polypropylene body
- EPDM gaskets (Viton® optional)
- Filtering capacity 150÷160 l/min
- Self-cleaning version with drain valve



Ricambio  
Spare part  
Repuesto

COD. / CODE / CÓD.	Tipo / Type / Tipo
3232003.030	Inox 50 mesh
32320035.030	Inox 80 mesh

			20 bar max 290 PSI max	
			150 l/min @ 0,4 bar 40 US GPM @ 5 PSI	
STANDARD STANDARD ESTÁNDAR	AUTOPULENTE SELF-CLEANING AUTOLIMPIANTE	TIPO DI RETE SCREEN TYPE TIPO DE RED	AREA EFFETTIVA EFFECTIVE AREA ÁREA EFECTIVA	
COD. / CODE / CÓD.	COD. / CODE / CÓD.		cm <sup>2</sup>	sq. inches
322 20M3	322 21M3	Inox 50 mesh	38	5.9
322 20M35	322 21M35	Inox 80 mesh	34	5.3

# VALVOLE SEZIONE DI BARRA CON ATTACCO A FORCHETTA BOOM SECTION VALVES WITH FORK COUPLING VÁLVULAS SECCION DE BARRA CON CONEXIÓN DE HORQUILLA

# 863T

## Valvola sezione di barra singola ad azionamento elettrico con attacco a forchetta

- Struttura in Nylon® rinforzato con fibra di vetro
- Particolari interni in Delrin® e acciaio Inox AISI 303
- Guarnizioni in Viton®
- Fusibile interno resettabile (togliendo l'alimentazione per 20 secondi)
- Idonea al collegamento con i ritorni calibrati (solo cod. 863T011)

## Electric boom section valve with fork connection

- Fibreglass-reinforced Nylon body
- Internal parts in Delrin® and AISI 303 stainless steel
- Gaskets made of Viton®
- Internal resettable fuse (disconnecting power for 20 seconds)
- Suitable for connection to metered by-pass (only code 863T011)

## Válvula sección de barra de accionamiento eléctrico con empalme de horquilla

- Estructura de Nylon reforzado con fibra de vidrio
- Piezas interiores de Delrin® y acero Inox AISI 303
- Juntas de Viton®
- Fusible interior rearmable (parando l'alimentacion para 20 sec.)
- Idonea para la conexión con retornos calibrados (solo cod. 863T011)



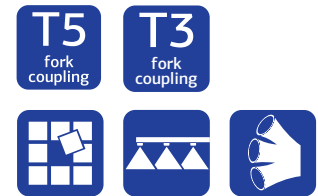
COD. CODE Cód.	TIPO TYPE TIPO	Pressure		Time	Voltage	Flow		Ø OUT
		bar	PSI			lit/1'	US GPM	
863T 001	ON/OFF	20	290	0,6	12 Vdc	50	13	*
863T 011	BY-PASS				0,5 A			

A B C	863T001			863T011		
	A	B	C	A	B	C
	mm	mm	mm	mm	mm	mm
	81	195	99	81	218	99
	inches	3.2	7.7	3.2	8.6	3.9

## Gruppo a 3 sezioni di barra ad azionamento elettrico, con attacco a forchetta

## 3 way- electric control unit with fork couplings

## Grupo de 3 secciones de barra de accionamiento electrico, con empalme de horquilla



COD. CODE Cód.	TIPO TYPE TIPO	Pressure		Time	Voltage	Flow		Ø OUT
		bar	PSI			lit/1'	US GPM	
863T 003	ON/OFF	20	290	0,6	12 Vdc	50	13	*
863T 013	BY-PASS				0,5 A			

A B C	863T003			863T013		
	A	B	C	A	B	C
	mm	mm	mm	mm	mm	mm
	195	195	99	195	218	99
	inches	7.7	7.7	3.9	7.7	3.9

**\*Raccordo di uscita con attacco a forchetta T3 da ordinare separatamente.  
Output fitting with T3 fork coupling to be ordered separately.  
Empalme de salida con toma de horquilla T3 para pedir por separado.**

O'ring da ordinare separatamente.  
O'ring to be ordered separately.  
O'ring a pedir por separado.



COD.	T	Ø (mm)	L (mm)	Box	COD. (EPDM)	COD. (Viton®)
109 1310	T3	10	37	25	G11058	G11058V
109 1313		13	39	25		
109 1316		16	39	25		
109 1320		20	44	25		
109 1325		25	44	25		
109 1330		30	48	25		

**! IMPORTANTE! - !IMPORTANT! - !¡IMPORTANTE!**

Raccordi di completamento con attacco a forchetta da ordinare **SEPARATAMENTE** dal capitolo "FITTINGS"  
End fork fittings must be ordered **SEPARATELY** in the chapter "FITTINGS"  
Empalmes de terminación con toma de horquilla deben pedirse **POR SEPARADO** a la sección "FITTINGS"



### Valvola sezione di barra ad azionamento elettrico con collegamento A-net e attacco a forchetta T5

La nuova valvola serie 863T con collegamento A-net può essere collegata al computer per sistemi ausiliari Syncro insieme alle valvole a sfera 853, per eseguire quelle funzioni in cui non è richiesto un posizionamento intermedio o elevate portate (es. lavaggio cisterna, mixer, ecc.), riducendo il costo e gli ingombri del sistema. La stessa valvola può essere montata in sistemi misti con le valvole Seletron, in macchine da diserbo dove è richiesta un'elevata parzializzazione della barra solo sulle estremità (Seletron), rispetto alla parte centrale (863T).

- **Porta di collegamento A-net**, per comando e diagnostica valvola.
- Attacco a forchetta T5, per raccordo di scarico T3.
- Elettronica integrata di controllo e gestione motore.
- Fusibile interno resettabile (togliendo l'alimentazione per 20 secondi)
- Led di segnalazione stato valvola.
- Struttura in Nylon® rinforzato con fibra di vetro.
- Particolari interni in Delrin® e acciaio Inox AISI 303.
- Guarnizioni in Viton®.
- Versione per il collegamento con i ritorni calibrati (cod. 863TA11).

### Boom section valve with electric activation with A-net connection and T5 fork coupling

The new 863T series valve with A-net connection can be connected to the computer for Syncro auxiliary systems together with 853 ball valves for those functions that do not require an intermediate positioning or a high flowrate (e.g. tank flushing, mixer etc.), reducing at the same time the system cost and dimensions. This valve can be fitted in mixed systems with Seletron valves, on crop sprayers where a high adjustment is required at boom ends (Seletron) and not in the central section (863T).

- **A-net connection port** for valve control and diagnostics.
- Integrated engine control and management electronics.
- Internal resettable fuse (disconnecting power for 20 seconds)
- Valve status LED.
- Structure in fiber glass reinforced Nylon.
- Internal parts in Delrin® and AISI 303 stainless steel.
- Seals in Viton®.
- Version for connection to the metered by-pass (code 863TA11).

### Válvula sección de barra con accionamiento eléctrico con conexión A-net y empalme de horquilla T5

La nueva válvula serie 863T con conexión A-net se puede conectar al ordenador para sistemas auxiliares Syncro junto a las válvulas de bola 853 para realizar las funciones donde no se requieren posicionamiento intermedio o elevados caudales (ej. lavado cisterna, mixer, etc.), reduciendo el costo y los espacios del sistema. La misma válvula puede ser montada en sistemas mixtos con las válvulas Seletron, en máquinas pulverizadoras donde se requiere una elevada parzialización de la barra sólo en los extremos (Seletron), respecto a la parte central (863T).

- **Conexión A-net**, para mando y diagnosis válvula.
- Electrónica integrada de control y gestión motor.
- Fusible interior rearmable (parando l'alimentacion para 20 sec.)
- Led de señalización estado válvula.
- Estructura de Nylon reforzada con fibra de vidrio.
- Componentes internos de Delrin® y acero Inoxidable AISI 303.
- Juntas de Viton®.
- Versión para la conexión con los retornos calibrados (cód. 863TA11).



863TA01



863TA11

COD. CODE Cód.	TIPO TYPE TIPO	Pressure		sec.	12 Vdc 0,5 A	@ 0,5 bar lt/1' US GPM	Ø OUT
		bar	PSI				
863T A01	ON/OFF	20	290	0,6	12 Vdc 0,5 A	50	13
863T A11	BY-PASS						



A B C	863TA01			863TA11		
	A	B	C	A	B	C
	mm	81	195	109	81	218
inches	3.2	7.7	4.3	3.2	8.6	4.3

#### ! IMPORTANTE! - !IMPORTANT! - !IMPORTANT!

Raccordi di completamento con attacco a forchetta da ordinare **SEPARATEMENTE** dal capitolo "FITTINGS"

End fork fittings must be ordered **SEPARATELY** in the chapter "FITTINGS"

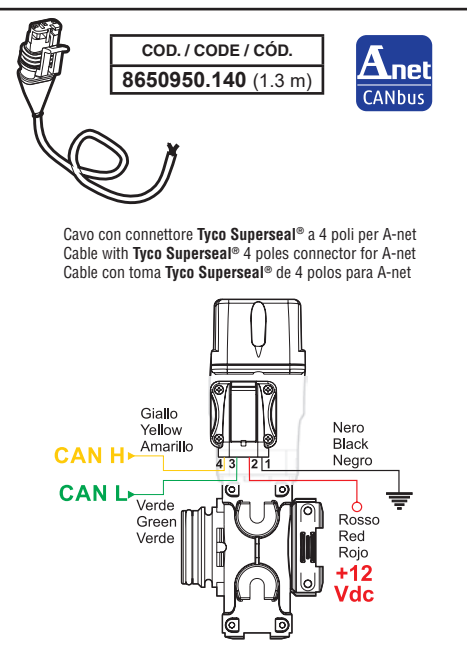
Empalmes de terminación con toma de horquilla deben pedirse **POR SEPARADO** a la sección "FITTINGS"

\*Raccordo di uscita con attacco a forchetta T3 da ordinare separatamente.  
Output fitting with T3 fork coupling to be ordered separately.  
Empalme de salida con toma de horquilla T3 para pedir por separado.

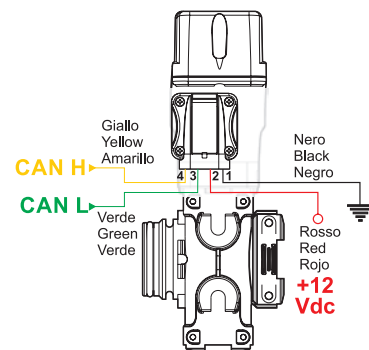


O'ring da ordinare separatamente.  
O'ring to be ordered separately.  
O'ring a pedir por separado.

COD.	T	Ø (mm)	L (mm)	Image	O'ring	
					COD. (EPDM)	COD. (Viton®)
109 1310	T3	10	37	Image	G11058	G11058V
109 1313		13	39			
109 1316		16	39			
109 1320		20	44			
109 1325		25	44			
109 1330		30	48			



Cavo con connettore Tyco Superseal® a 4 poli per A-net  
Cable with Tyco Superseal® 4 poles connector for A-net  
Cable con toma Tyco Superseal® de 4 polos para A-net



# ACCESSORI PER VALVOLE MODULARI ACCESSORIES FOR MODULAR VALVES ACCESORIOS PARA VÁLVULAS MODULARES

# 863T

## Collettori con valvola di scarico pressione

- Consentono di azzerare la pressione residua del liquido che rimane intrappolato tra le valvole di sezione e valvola antigoccia, riducendo il gocciolamento.
- Azionamento a comando indotto dal motoriduttore della valvola
- Montaggio modulare con attacco a forchetta per facilitare l'installazione e l'ispezione
- Applicabili a tutti i gruppi ARAG serie 863T.

## Manifold with bleeder valve

- Used to bleed off the residual pressure of the liquid that remains trapped between the section valves and check valve, thus reducing dripping.
- Induced control drive via valve geared motor
- Modular assembly with fork coupling for easier installation and inspection
- Can be fitted and retrofitted to all electric ARAG units series 863T.

## Coletores con válvula de descarga presión

- Permiten poner a cero la presión residual del líquido que permanece atrapado entre las válvulas de sección y la válvula antigoteo, reduciendo el goteo.
- Accionamiento con mando inducido por el motorreductor de la válvula
- Montaje modular con toma de horquilla para facilitar la instalación y la inspección
- Pueden aplicarse en todos los grupos eléctricos ARAG serie 863T.

COD. CODE CÓD.	Per valvole For valves Para válvulas
863T 2000.300	863T



**T5**  
fork  
coupling  
Maschio  
Male  
Macho



**T5**  
fork  
coupling  
Femmina  
Female  
Hembra

**20**  
bar  
**290**  
PSI

**T3**  
fork  
coupling  
Maschio  
Male  
Macho

Raccordi di completamento con attacco a forchetta nel capitolo:  
End fittings with fork coupling in chapter:  
Empalmes de terminación con toma de horquilla en el capítulo:

**FITTINGS**

Forchette e O-ring sono già compresi nel collettore e non devono essere ordinati.

Forks and O-rings included in the manifold and therefore should not be ordered separately.

Horquillas y O-ring ya incluidos en el colector y no se deben pedir.

### Possibilità di utilizzo:

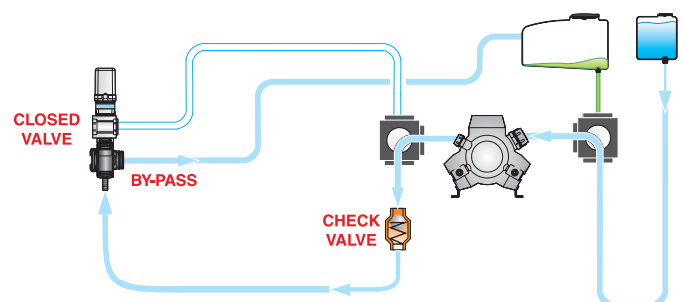
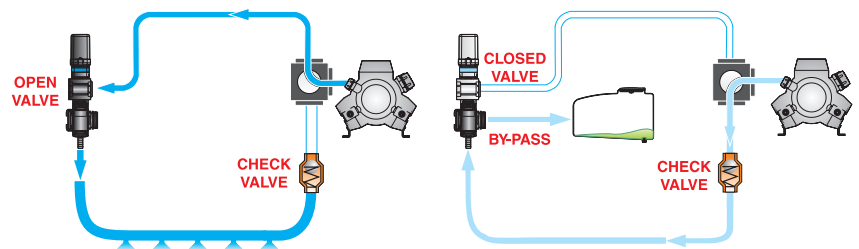
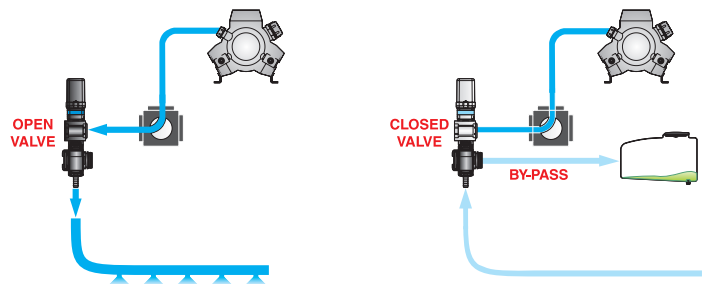
1. Azzeramento pressione residua nelle tubazioni delle sezioni di barra per ridurre al minimo gli sgocciolamenti.
1. Residual pressure zeroing into boom section tubes to minimize dripping.
1. Puesta en cero presión residual en los tubos de la sección de barra para reducir al mínimo el goteo.

### Use examples:

2. Circolazione continua del liquido nelle sezioni di barra durante la fase di by-pass, per ridurre la sedimentazione dei prodotti chimici.
2. Steady fluid flowing into boom sections during by-pass to reduce chemical settling.
2. Circulación continua del líquido en las secciones de barra durante la fase de by-pass, para reducir el sedimento de los productos químicos.

3. Lavaggio delle tubazioni delle sezioni di barra a fine trattamento con consumo ridotto di acqua pulita.
3. Boom section tube cleaning at the end of the spraying session with reduced fresh water consumption.
3. Lavado de los tubos de las secciones de barra al finalizar el tratamiento con consumo reducido de agua limpia.

### Posibilidad de uso:



# 863T

## GRUPPI VALVOLE VALVE UNITS GRUPOS VÁLVULAS

C112  
FORK  
COUPLING

Gruppo elettrovalvole serie 863T con ritorni calibrati e attacco a forchetta T5  
Composto dalle valvole 863T011 e 863T013.

Series 863T electrovalve set with metered by-pass and T5 fork connection  
Consisting of 863T011 and 863T013 valves.


Grupo electroválvulas serie 863T con retornos calibrados y empalme con acople de horquilla T5  
Compuesto por las válvulas 863T011 y 863T013.



Ingresso  
Inlet  
Entrada

T5  
fork  
coupling



COD. CODE CÓD.	Vie Ways Vias		
		bar	PSI
863T 0120	2	20	290
863T 0130	3		
863T 0140	4		
863T 0150	5		
863T 0160	6		
863T 0170	7		

### BY-PASS

T4  
fork  
coupling

Accessori di completamento nel capitolo:  
Accessories available in chapter:  
Accesorios de terminación en el capítulo:

**FITTINGS**

Gruppo elettrovalvole serie 863T ON/OFF con attacco a forchetta T5  
Composto dalle valvole 863T001 e 863T003.

Series 863T ON-OFF electrovalve set with T5 fork connection  
Consisting of 863T001 and 863T003 valves.


Grupo electroválvulas serie 863T ON/OFF con empalme con acople de horquilla T5  
Compuesto por las válvulas 863T001 y 863T003.



Ingresso  
Inlet  
Entrada

T5  
fork  
coupling





COD. CODE CÓD.	Vie Ways Vias		
		bar	PSI
863T 0020	2	20	290
863T 0030	3		
863T 0040	4		
863T 0050	5		
863T 0060	6		
863T 0070	7		

\*Raccordo di uscita con attacco a forchetta T3 da ordinare separatamente.  
Output fitting with T3 fork coupling to be ordered separately.  
Empalme de salida con toma de horquilla T3 para pedir por separado.

O'ring da ordinare separatamente.  
O'ring to be ordered separately.  
O'ring a pedir por separado.



COD.	T	Ø (mm)	L (mm)			
					COD. (EPDM)	COD. (Viton®)
109 1310	T3	10	37	25	G11058	G11058V
109 1313		13	39	25		
109 1316		16	39	25		
109 1320		20	44	25		
109 1325		25	44	25		
109 1330		30	48	25		

### ! IMPORTANTE! - IMPORTANT! - ¡IMPORTANTE!

Raccordi di completamento con attacco a forchetta da ordinare **SEPARATEMENTE** dal capitolo "FITTINGS"

End fork fittings must be ordered **SEPARATELY** in the chapter "FITTINGS"

Empalmes de terminación con toma de horquilla deben pedirse **POR SEPARADO** a la sección "FITTINGS"

VALVOLE SEZIONE DI BARRA CON ATTACCO A FORCHETTA  
BOOM SECTION VALVES WITH FORK COUPLING  
VÁLVULAS SECCION DE BARRA CON CONEXIÓN DE HORQUILLA

863T

Gruppi elettrici con ritorni calibrati

Electric control units with metered by-pass

Grupos electricos con retornos calibrados

Raccordo maschio T5 con portamanometro G1/4F  
T5 Male fitting with pressure gauge G1/4F  
Racor macho T5 con portamanómetro G1/4F

COD.	O'ring	
	COD. (EPDM)	COD. (Viton®)
219 350	G11063	G11063V

**T5**  
fork  
coupling

Raccordi di completamento con attacco a forchetta T5 e O'ring nel capitolo:  
End fittings with T5 fork coupling and O-ring in chapter:  
Empalmes de terminación con toma de horquilla T5 y O'ring en el capítulo:

**FITTINGS**

Corpo a 3 vie con attacco a forchetta T5 e uscita T3  
3-way body with T5 fork and T3 output couplings  
Cuerpo de 3 vías con toma de horquilla T5 y salida T3

COD.
863T013

Corpo singolo con attacco a forchetta T5 e uscita T3  
Single body with T5 fork and T3 output couplings  
Cuerpo individual con toma de horquilla T5 y salida T3

COD.
863T011

Raccordo femmina T5 con portamanometro G1/4F  
T5 Female fitting for pressure gauge G1/4F  
Racor hembra T5 con portamanómetro G1/4F

COD.
219 250

**T4**  
fork  
coupling

Ritorni calibrati con attacco a forchetta (compresa)  
Metered by-pass with fork coupling (included)  
Retornos calibrados con toma de horquilla (incluida)

Descr.	COD.
Ritorno calibrato per valvole 863T Metered by-pass for valve 863T Retorno calibrado para válvulas 863T	4632010.810

Tappo maschio T4 per chiusura ritorno calibrato  
T4 Male plug for metered by-pass closing  
Tapón macho T4 para cierre del retorno calibrado

COD.	O'ring	
	COD. (EPDM)	COD. (Viton®)
219 140	G11054	G11054V

**T3**  
fork  
coupling

Raccordi di completamento con attacco a forchetta T3 e O'ring nel capitolo:  
End fittings with T3 fork coupling and O-ring in chapter:  
Empalmes de terminación con toma de horquilla T3 y O'ring en el capítulo:

**FITTINGS**

**T5**  
fork  
coupling

Raccordi di completamento con attacco a forchetta T5 e O'ring nel capitolo:  
End fittings with T5 fork coupling and O-ring in chapter:  
Empalmes de terminación con toma de horquilla T5 y O'ring en el capítulo:

**FITTINGS**

Forchetta  
Fork  
Horquilla

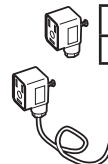
COD.
010 005

**! IMPORTANTE! - IMPORTANT! - ¡IMPORTANTE!**  
Raccordi di completamento con attacco a forchetta da ordinare **SEPARATAMENTE** dal capitolo "FITTINGS"  
End fork fittings must be ordered **SEPARATELY** in the chapter "FITTINGS"  
Empalmes de terminación con toma de horquilla deben pedirse **POR SEPARADO** a la sección "FITTINGS"

Cavi e spine DIN a 3 fili  
3-wires DIN cables and plugs  
Cables y tomas DIN a 3 hilos

COD. / CODE / CÓD.
ECS0033

COD. / CODE / CÓD.
8650900.140 (1.3 m)



### Gruppi elettrici on/off

### On/off electric control units

### Grupos electricos on/off

Raccordo maschio T5 con portamanometro G1/4F  
T5 Male fitting with pressure gauge G1/4F  
Racor macho T5 con portamanómetro G1/4F

Corpo singolo con attacco a forchetta T5 e uscita T3  
Single body with T5 fork and T3 output couplings  
Cuerpo individual con toma de horquilla T5 y salida T3

Corpo a 3 vie con attacco a forchetta T5 e uscita T3  
3-way body with T5 fork and T3 output couplings  
Cuerpo de 3 vías con toma de horquilla T5 y salida T3

COD.	O'ring	
	COD. (EPDM)	COD. (Viton®)
219 350	G11063	G11063V

COD.
863T001

COD.
863T003



**T5** fork coupling  
Raccordi di completamento con attacco a forchetta T5 e O'ring nel capitolo: End fittings with T5 fork coupling and O-ring in chapter: Empalmes de terminación con toma de horquilla T5 y O'ring en el capítulo:  
**FITTINGS**

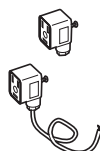
**T3** fork coupling  
Raccordi di completamento con attacco a forchetta T3 e O'ring nel capitolo: End fittings with T3 fork coupling and O-ring in chapter: Empalmes de terminación con toma de horquilla T3 y O'ring en el capítulo:  
**FITTINGS**

**T5** fork coupling  
Raccordi di completamento con attacco a forchetta T5 e O'ring nel capitolo: End fittings with T5 fork coupling and O-ring in chapter: Empalmes de terminación con toma de horquilla T5 y O'ring en el capítulo:  
**FITTINGS**

Forchetta Fork Horquilla  
COD. 010 005

**! IMPORTANTE! - IMPORTANT! - ¡IMPORTANTE!**  
Raccordi di completamento con attacco a forchetta da ordinare **SEPARATEMENTE** dal capitolo "FITTINGS"  
End fork fittings must be ordered **SEPARATELY** in the chapter "FITTINGS"  
Empalmes de terminación con toma de horquilla deben pedirse **POR SEPARADO** a la sección "FITTINGS"

Cavi e spine DIN  
DIN cables and plugs  
Cables y tomas DIN



COD. / CODE / CÓD.
ECS0033

COD. / CODE / CÓD.
8650900.140 (1.3 mt)

VALVOLE SEZIONE DI BARRA CON ATTACCO A FORCHETTA  
BOOM SECTION VALVES WITH FORK COUPLING  
VÁLVULAS SECCION DE BARRA CON CONEXIÓN DE HORQUILLA

463T

Valvola sezione di barra singola ad azionamento manuale, con attacco a forchetta

- Struttura in Nylon® rinforzato con fibra di vetro
- Particolari interni in Delrin® e acciaio Inox AISI 303
- Guarnizioni in Viton®
- Idonea al collegamento con i ritorni calibrati (solo cod. 463T061)

Manual single section valve with fork couplings

- Fibreglass-reinforced Nylon body
- Internal parts in Delrin® and AISI 303 stainless steel
- Gaskets made of Viton®
- Suitable for connection to metered by-pass (only code 463T061)

Válvula de sección individual de accionamiento manual con empalme de horquilla

- Estructura de Nylon reforzado con fibra de vidrio
- Piezas interiores de Delrin® y acero Inox AISI 303
- Juntas de Viton®
- Idonea para la conexión con retornos calibrados (solo cod. 463T061)



COD. CODE Cód.	TIPO TYPE TIPO	Pressure		Flow		Ø OUT
		bar	PSI	lt/1'	US GPM	
463T 051	ON/OFF	20	290	50	13	*
463T 061	BY-PASS					*

A B C	463T051			463T061		
	A	B	C	A	B	C
	mm	mm	mm	mm	mm	mm
	81	127	92	81	156	92
inches	3.2	5	3.6	3.2	6.2	3.6

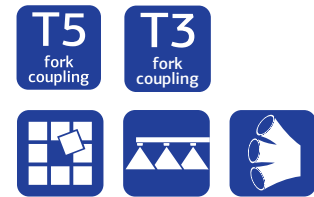
Gruppo a 3 sezioni di barra ad azionamento manuale, con attacco a forchetta

3 way - manual control unit with fork couplings

Grupo de 3 secciones de barra de accionamiento manual, con empalme de horquilla



COD. CODE Cód.	TIPO TYPE TIPO	Pressure		Flow		Ø OUT
		bar	PSI	lt/1'	US GPM	
463T 053	ON/OFF	20	290	50	13	*
463T 063	BY-PASS					*



A B C	463T053			463T063		
	A	B	C	A	B	C
	mm	mm	mm	mm	mm	mm
	195	127	92	195	156	92
inches	7.7	5	3.6	7.7	6.2	3.6

\*Raccordo di uscita con attacco a forchetta T3 da ordinare separatamente.  
Output fitting with T3 fork coupling to be ordered separately.  
Empalme de salida con toma de horquilla T3 para pedir por separado.

O'ring da ordinare separatamente.  
O'ring to be ordered separately.  
O'ring a pedir por separado.



COD.	T	Ø (mm)	L (mm)	Box	O'ring	
					COD. (EPDM)	COD. (Viton®)
109 1310	T3	10	37	25	G11058	G11058V
109 1313		13	39	25		
109 1316		16	39	25		
109 1320		20	44	25		
109 1325		25	44	25		
109 1330		30	48	25		

**! IMPORTANTE! - IMPORTANT! - ¡IMPORTANTE!**  
Raccordi di completamento con attacco a forchetta da ordinare **SEPARATAMENTE** dal capitolo "FITTINGS"  
End fork fittings must be ordered **SEPARATELY** in the chapter "FITTINGS"  
Empalmes de terminación con toma de horquilla deben pedirse **POR SEPARADO** a la sección "FITTINGS"

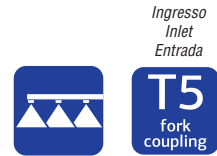
# 463T

## GRUPPI VALVOLE MANUALI MANUAL VALVE UNITS GRUPOS VÁLVULAS MANUALES

Gruppo valvole manuali serie 463T componibili con attacco a forchetta T5 e ritorni calibrati.  
Composto dalle valvole 463T061 e 463T063.

Series 463T modular manual valve unit with T5 fork coupling and metered by-pass  
Consisting of 463T061 and 463T063 valves.

Grupo válvulas manuales serie 463T componibles con empalme de horquilla T5 y retornos calibrados.  
Compuesto por válvulas 463T061 y 463T063.

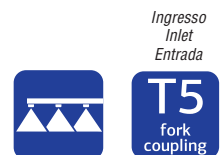


COD. CODE CÓD.	Vie Ways Vias	Ingresso Inlet Entrada	
		bar	PSI
463T 0620	2	20	290
463T 0630	3		
463T 0640	4		
463T 0650	5		
463T 0660	6		
463T 0670	7		

Gruppo valvole manuali serie 463T ON/OFF componibili con attacco a forchetta T5.  
Composto dalle valvole 463T051 e 463T053.

Series 463T ON/OFF modular manual valve unit with T5 fork coupling.  
Consisting of 463T051 and 463T053 valves.

Grupo válvulas manuales serie 463T ON/OFF componibles con empalme de horquilla T5.  
Compuesto por válvulas 463T051 y 463T053.



COD. CODE CÓD.	Vie Ways Vias	Ingresso Inlet Entrada	
		bar	PSI
463T 0520	2	20	290
463T 0530	3		
463T 0540	4		
463T 0550	5		
463T 0560	6		
463T 0570	7		

\*Raccordo di uscita con attacco a forchetta T3 da ordinare separatamente.  
Output fitting with T3 fork coupling to be ordered separately.  
Empalme de salida con toma de horquilla T3 para pedir por separado.

O'ring da ordinare separatamente.  
O'ring to be ordered separately.  
O'ring a pedir por separado.



COD.	T	Ø (mm)	L (mm)	O'ring	O'ring	
					COD. (EPDM)	COD. (Viton®)
109 1310	T3	10	37	25	G11058	G11058V
109 1313		13	39	25		
109 1316		16	39	25		
109 1320		20	44	25		
109 1325		25	44	25		
109 1330		30	48	25		

### ! IMPORTANTE! - IMPORTANT! - ¡IMPORTANTE!

Raccordi di completamento con attacco a forchetta da ordinare **SEPARATAMENTE** dal capitolo "FITTINGS"  
End fork fittings must be ordered **SEPARATELY** in the chapter "FITTINGS"  
Empalmes de terminación con toma de horquilla deben pedirse **POR SEPARADO** a la sección "FITTINGS"

VALVOLE SEZIONE DI BARRA CON ATTACCO A FORCHETTA  
BOOM SECTION VALVES WITH FORK COUPLING  
VÁLVULAS SECCION DE BARRA CON CONEXIÓN DE HORQUILLA

463T

Gruppi manuali con ritorni calibrati

Manual units with metered by-pass

Grupos manuales con retornos calibrados

Raccordo maschio T5 con portamanometro G1/4F  
T5 Male fitting with pressure gauge G1/4F  
Racor macho T5 con portamanómetro G1/4F

COD.	O'ring	
	COD. (EPDM)	COD. (Viton®)
219 350	G11063	G11063V

Corpo singolo con attacco a forchetta T5 e uscita T3  
Single body with T5 fork and T3 output couplings  
Cuerpo individual con toma de horquilla T5 y salida T3

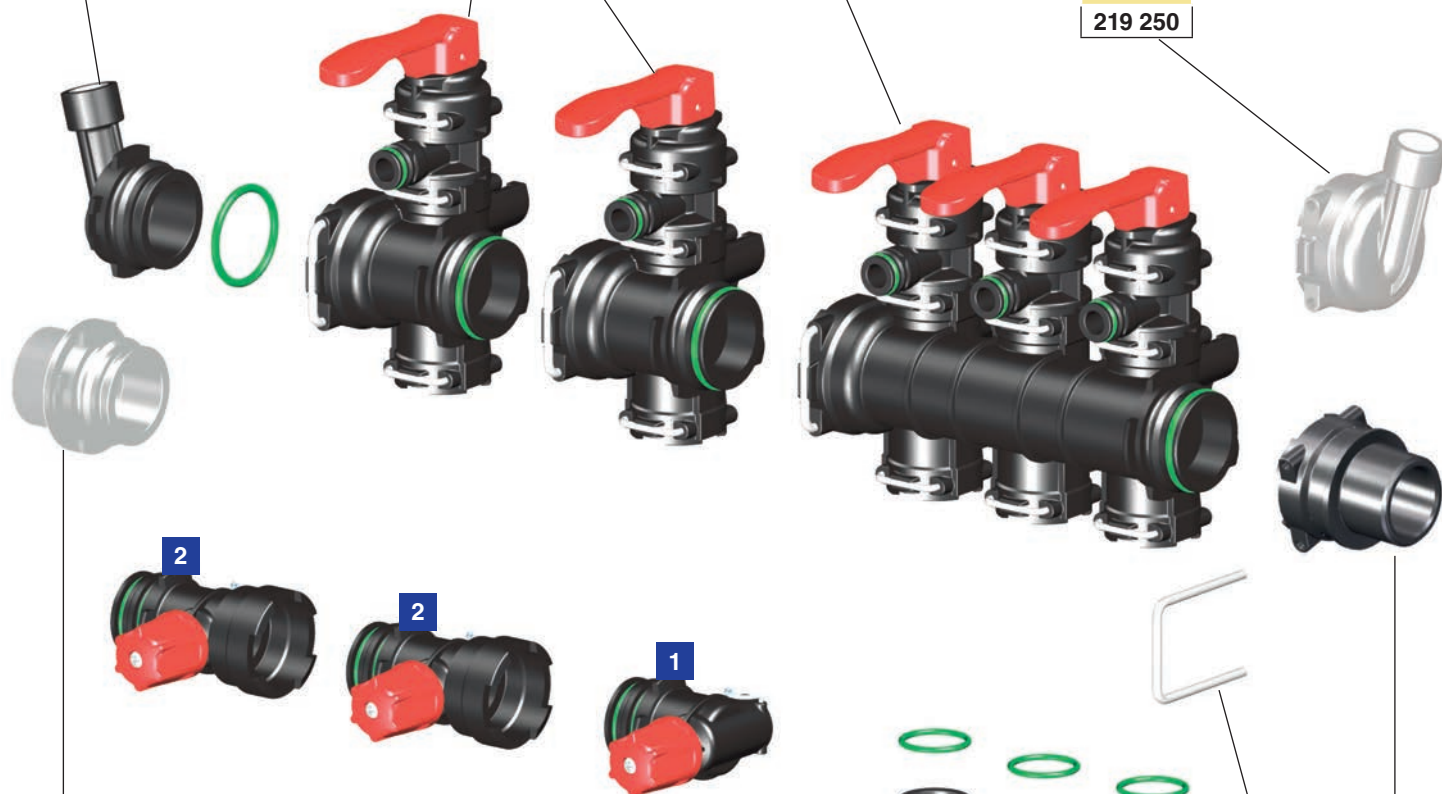
COD.
463T 061

Corpo a 3 vie con attacco a forchetta T5 e uscita T3  
3-way body with T5 fork and T3 output couplings  
Cuerpo de 3 vías con toma de horquilla T5 y salida T3

COD.
463T 063

Raccordo femmina T5 con portamanometro G1/4F  
T5 Female fitting for pressure gauge G1/4F  
Racor hembra T5 con portamanómetro G1/4F

COD.
219 250



Ritorni calibrati con attacco a forchetta (compresa)  
Metered by-pass with fork coupling (included)  
Retornos calibrados con toma de horquilla (incluida)

Pos.	Descr.	COD.
1	Ritorno calibrato terminale per valvole manuali End metered by-pass for manual valves Retorno calibrado terminal para válvulas manuales	4631010.800
2	Ritorno calibrato T4 per valvole manuali T4 metered by-pass for manual valves Retorno calibrado T4 para válvulas manuales	4631010.810

**T5**  
fork  
coupling

Raccordi di completamento con attacco a forchetta T5 e O'ring nel capitolo:  
End fittings with T5 fork coupling and O-ring in chapter:  
Empalmes de terminación con toma de horquilla T5 y O'ring en el capítulo:

**FITTINGS**

**T3**  
fork  
coupling

Raccordi di completamento con attacco a forchetta T3 e O'ring nel capitolo:  
End fittings with T3 fork coupling and O-ring in chapter:  
Empalmes de terminación con toma de horquilla T3 y O'ring en el capítulo:

**FITTINGS**

**T5**  
fork  
coupling

Raccordi di completamento con attacco a forchetta T5 e O'ring nel capitolo:  
End fittings with T5 fork coupling and O-ring in chapter:  
Empalmes de terminación con toma de horquilla T5 y O'ring en el capítulo:

**FITTINGS**

**! IMPORTANTE! - IMPORTANT! - ¡IMPORTANTE!**

Raccordi di completamento con attacco a forchetta da ordinare **SEPARATAMENTE** dal capitolo "FITTINGS"

End fork fittings must be ordered **SEPARATELY** in the chapter "FITTINGS"

Empalmes de terminación con toma de horquilla deben pedirse **POR SEPARADO** a la sección "FITTINGS"



# 463T

## VALVOLE SEZIONE DI BARRA CON ATTACCO A FORCHETTA BOOM SECTION VALVES WITH FORK COUPLING VÁLVULAS SECCION DE BARRA CON CONEXIÓN DE HORQUILLA

Gruppi manuali ON/OFF

ON/OFF manual control units

Grupos manuales ON/OFF

Raccordo maschio T5 con portamanometro G1/4F  
T5 Male fitting with pressure gauge G1/4F  
Racor macho T5 con portamanómetro G1/4F

COD.	O'ring	
	COD. (EPDM)	COD. (Viton®)
219 350	G11063	G11063V

Corpo a 3 vie con attacco a forchetta T5 e uscita T3  
3-way body with T5 fork and T3 output couplings  
Cuerpo de 3 vías con toma de horquilla T5 y salida T3

COD.  
463T 053

Corpo singolo con attacco a forchetta T5 e uscita T3  
Single body with T5 fork and T3 output couplings  
Cuerpo individual con toma de horquilla T5 y salida T3

COD.  
463T 051

Raccordo femmina T5 con portamanometro G1/4F  
T5 Female fitting for pressure gauge G1/4F  
Racor hembra T5 con portamanómetro G1/4F

COD.  
219 250

**T5**  
fork  
coupling

Raccordi di completamento con attacco a forchetta T5 e O'ring nel capitolo:  
End fittings with T5 fork coupling and O-ring in chapter:  
Empalmes de terminación con toma de horquilla T5 y O'ring en el capítulo:

**FITTINGS**

**T3**  
fork  
coupling

Raccordi di completamento con attacco a forchetta T3 e O'ring nel capitolo:  
End fittings with T3 fork coupling and O-ring in chapter:  
Empalmes de terminación con toma de horquilla T3 y O'ring en el capítulo:

**FITTINGS**

Forchetta  
Fork  
Horquilla

COD.  
010 005

**T5**  
fork  
coupling

Raccordi di completamento con attacco a forchetta T5 e O'ring nel capitolo:  
End fittings with T5 fork coupling and O-ring in chapter:  
Empalmes de terminación con toma de horquilla T5 y O'ring en el capítulo:

**FITTINGS**

**! IMPORTANTE! - IMPORTANT! - ¡IMPORTANTE!**

Raccordi di completamento con attacco a forchetta da ordinare **SEPARATAMENTE** dal capitolo "FITTINGS"

End fork fittings must be ordered **SEPARATELY** in the chapter "FITTINGS"

Empalmes de terminación con toma de horquilla deben pedirse **POR SEPARADO** a la sección "FITTINGS"

# GRUPPI DI COMANDO componibili

## MODULAR CONTROL UNITS

### GRUPOS DE MANDOS MODULARES

#### Sistema componibile per gruppi di comando

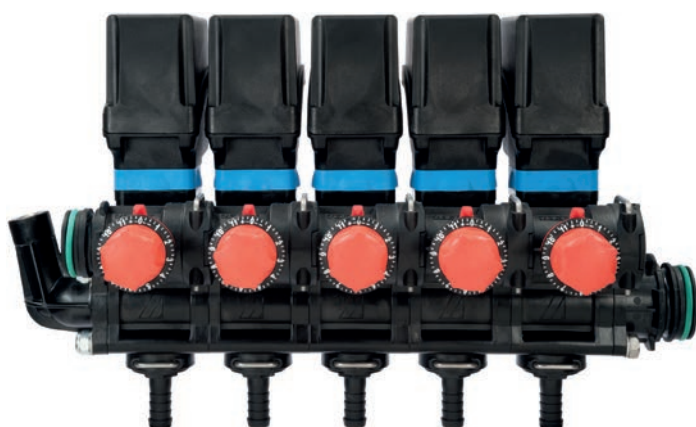
- Minori costi di gestione delle scorte
- Flessibilità di impiego
- Maggiore rapidità di risposta al cliente

#### Modular system for control units

- Lower management cost of the supply
- Flexibility of use
- Shorter response time to the customer

#### Sistema modular para grupos de mandos

- Menor costo de gestión de las existencias
- Flexibilidad de empleo
- Mayor rapidez de respuesta al cliente



Gruppi valvole di sezione serie 863 elettriche e 463 manuali.  
Series 863 and 463 section valves, with electric and manual controls.  
Grupos válvulas de sección serie 863 eléctricas y 463 manuales.

**Pag. - Page**  
**Pág. B-45**

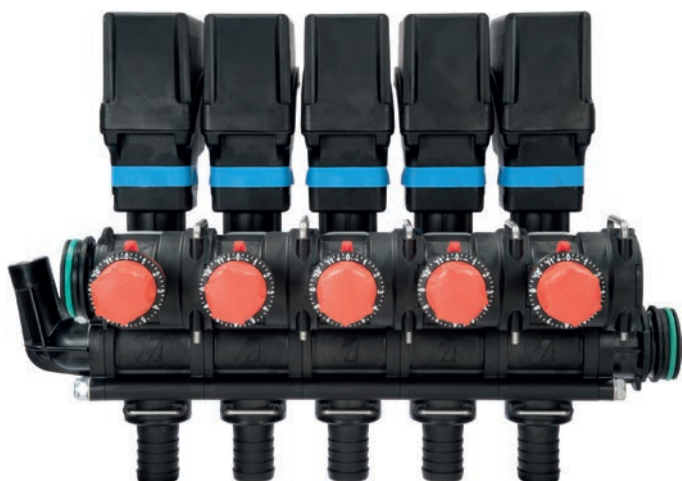


Collettori con valvola di scarico pressione  
Manifold with bleeder valve  
Colectores con válvula de descarga presión

**Pag. - Page**  
**Pág. B-51**

Gruppi valvole di sezione serie 873 elettriche.  
Series 873 electric section valves.  
Grupos válvulas eléctricas de sección serie 873.

**Pag. - Page**  
**Pág. B-46**



Flussometri elettromagnetici ORION2.  
ORION2 electromagnetic flow-meters.  
Caudalímetros electromagnéticos ORION2.

**Pag. - Page - Pág. B-18**



Flussometri a palette WOLF.  
WOLF paddle flow-meter.  
Caudalímetros de paletas WOLF.

**Pag. - Page - Pág. B-18**





*Filtri in linea serie 322 e 326 con e senza valvola di scarico.  
Series 322 and 326 line filters with and without drain valve.  
Filtros en línea serie 322 y 326 con o sin válvula de descarga.*

**Pag. - Page - Pág. B-19/B-43**



*Gruppo valvola generale serie 871 + valvola proporzionale serie 863 con attacco a forchetta T5.  
Series 871 main valve unit + series 863 proportional valve with T5 fork connector.  
Grupo válvula general serie 871 + válvula proporcional serie 863 con empalme con acople de horquilla T5.*

**Pag. - Page - Pág. B-32**



*Gruppo valvola generale serie 864 + valvola proporzionale serie 873 con attacco a forchetta T5.  
Series 864 main valve unit + series 873 proportional valve with T5 fork connector.  
Grupo válvula general serie 864 + válvula proporcional serie 873 con empalme con acople de horquilla T5.*

**Pag. - Page - Pág. B-34**

# VALVOLE DI COMANDO GENERALE MAIN CONTROL VALVES VÁLVULAS DE MANDO GENERAL

# 871 T5

## Valvola di comando generale con valvola proporzionale elettrica o manuale e attacco a forchetta T5

- Struttura in Nylon® rinforzato con fibra di vetro
- Particolari interni in Delrin® e acciaio Inox AISI 303
- Guarnizioni in Viton®
- Basso assorbimento di corrente
- Composta dalle valvole generale serie 871 e proporzionale serie 863

## Main control valve with manual/electric proportional valve and T5 fork connector

- Fibreglass-reinforced Nylon body
- Internal parts in Delrin® and AISI 303 stainless steel
- Gaskets made of Viton®
- Low power consumption
- Consisting of series 871 main valve and series 863 proportional valve

## Válvula de mando general de con válvula proporcional eléctrica o manual y empalme con acople de horquilla T5

- Estructura de Nylon reforzado con fibra de vidrio
- Piezas interiores de Delrin® y acero Inox AISI 303
- Juntas de Viton®
- Bajo consumo de amperaje
- Compuesta por válvulas general serie 871 proporcional serie 863



COD. CODE CÓD.	⚡	⌚		⏸	⚒ @ 1.5 bar @ 22 PSI		∅		⏸	⚒		∅ IN		∅ BY PASS
		bar	PSI		ON-OFF	lt/1'	US GPM	mm		inches	ON-OFF	lt/1'	US GPM	mm
<b>871 520D50</b>	12 Vdc 1 A	20	290	14 sec.	60	16	13	1/2"	0.6 sec.	150	40	19	A	25 30 32 35 1" 1/4 (♦♦)
<b>871 520E50</b>					100	26	19	3/4"				25	A - B	
<b>871 520F50</b>					150	40	25	1"				A		
<b>871 520Q50</b>	12 Vdc 1 A	20	290	7 sec.	60	16	13	1/2"	0.6 sec.	150	40	32	A	25 30 32 35 1" 1/4 (♦♦)
<b>871 520P50</b>					100	26	19	3/4"				A		
<b>871 520R50</b>					150	40	25	1"				A		

Designed for use with BRAVO and DELTA computers



COD. CODE CÓD.	⚡	⌚		⚒ @ 1.5 bar @ 22 PSI	∅		⏸	⚒		∅ IN		∅ BY PASS		
		bar	PSI		ON-OFF	lt/1'		US GPM	mm	inches	ON-OFF	lt/1'	US GPM	mm
<b>871 520A50</b>	12 Vdc 0,5 A	20	290	0.6 sec.	60	16	13	1/2"	0.6 sec.	150	40	19	A	25 30 32 35 1" 1/4 (♦♦)
<b>871 520B50</b>					100	26	19	3/4"				A - B		
<b>871 520C50</b>					150	40	25	1"				A		

- ♦ Massima portata della valvola di massima pressione a 3 bar / 45 PSI (portagomma con Venturi).
- ♦ Maximum flow rate of the relief valve at 3 bar / 45 PSI (hose tail with Venturi)
- ♦ Máximo caudal de la válvula de presión máx. a 3 bar / 45 PSI (racor puerta manguera con Venturi)

- ♦♦ ∅ e colore del portagomma by-pass in funzione della portata pompa.
- ♦♦ ∅ and colour of the by-pass hose fitting depend on the pump case.
- ♦♦ ∅ y color del portamanguera by-pass en función del caudal de la bomba.

∅ BY PASS (mm)	MAX POMPA / PUMP (mm)
25	70
30 - 32 - 1" 1/4	120
35 - 1" 1/4	180

Specificare il diametro dei portagomma indicati in tabella.

Specify the diameter of the hose fittings indicated in the table.

Especifiquen el diámetro de los portamangueras indicados en la tabla.

Cavi e spine DIN a 3 fili  
3-wires DIN cables and plugs  
Cables y tomas DIN a 3 hilos

COD. / CODE / CÓD.  
**ECS0033**

COD. / CODE / CÓD.  
**8650900.140 (1.3 m)**

### Valvola di comando generale con valvola proporzionale manuale e attacco a forchetta T5

- Struttura in Nylon® rinforzato con fibra di vetro
- Particolari interni in Delrin® e acciaio Inox AISI 303
- Guarnizioni in Viton®
- Composta dalle valvole generale serie 471 e proporzionale serie 463

### Main control valve with manual proportional valve and T5 fork connector

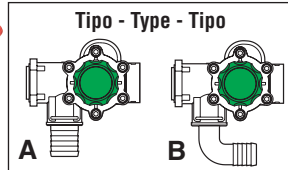
- Fibreglass-reinforced Nylon body
- Internal parts in Delrin® and AISI 303 stainless steel
- Gaskets made of Viton®
- Consisting of series 471 main valve and series 463 proportional valve

### Válvula de mando general con válvula proporcional manual y empalme con acople de horquilla T5

- Estructura de Nylon reforzado con fibra de vidrio
- Piezas interiores de Delrin® y acero Inox AISI 303
- Juntas de Viton®
- Compuesta por válvulas general serie 471 proporcional serie 463



COD. CODE CÓD.	Pressure		Flow Rate		Ø		Flow Rate		Ø IN		Ø BY PASS
	bar	PSI	lt/1'	US GPM	mm	inches	lt/1'	US GPM	mm	type	mm
471 220A50	20	290	60	16	13	1/2"	150	40	19	A	25 30 32 35 1" 1/4 (♦♦)
471 220B50			100	26	19	3/4"			25	A - B	
471 220C50			150	40	25	1"			30	A	



- ♦ Massima portata della valvola di massima pressione a 3 bar / 45 PSI (portagomma con Venturi).
- ♦ Maximum flow rate of the relief valve at 3 bar / 45 PSI (hose tail with Venturi)
- ♦ Máximo caudal de la válvula de presión máx. a 3 bar / 45 PSI (racor puerta manguera con Venturi)

- ♦♦ Ø e colore del portagomma by-pass in funzione della portata pompa.
- ♦♦ Ø and colour of the by-pass hose fitting depend on the pump case.
- ♦♦ Ø y color del portamanguera by-pass en función del caudal de la bomba.

Ø BY PASS (mm)	Ø (mm)	MAX POMPA / PUMP (US GPM)
25	70	19
30 - 32 - 1" 1/4	120	32
35 - 1" 1/4	180	48

Specificare il diametro dei portagomma indicati in tabella.  
Specify the diameter of the hose fittings indicated in the table.  
Especificquen el diámetro de los portamangueras indicados en la tabla.



**VALVOLE DI COMANDO GENERALE  
MAIN CONTROL VALVES  
VÁLVULAS DE MANDO GENERAL**

**864 - 464 T5**

**Valvola di comando generale con valvola proporzionale elettrica e attacco a forchetta T5**

- Struttura in Nylon® rinforzato con fibra di vetro
- Particolari interni in Delrin® e acciaio Inox AISI 303
- Guarnizioni in Viton®
- Fusibile interno resettabile (togliendo l'alimentazione per 20 secondi)
- Ridotto assorbimento
- Composta dalle valvole generale serie 864 e proporzionale serie 873

**Main control valve with electric proportional valve and T5 fork connector**

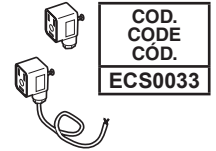
- Fibreglass-reinforced Nylon body
- Internal parts in Delrin® and AISI 303 stainless steel
- Gaskets made of Viton®
- Internal resettable fuse (disconnecting power for 20 seconds)
- Low power consumption
- Consisting of series 864 main valve and series 873 proportional valve

**Válvula de mando general con válvula proporcional eléctrica y empalme con acople de horquilla T5**

- Estructura de Nylon reforzado con fibra de vidrio
- Piezas interiores de Delrin® y acero Inox AISI 303
- Juntas de Viton®
- Fusible interior resettable (parando l'alimentacion para 20 sec.)
- Bajo consumo de amperaje
- Compuesta por válvulas general serie 864 proporcional serie 873



Cavi e spine DIN a 3 fili  
3-wires DIN cables and plugs  
Cables y tomas DIN a 3 hilos



**COD. CODE CÔD.**  
**8650900.140 (1.3 m)**

**COD. CODE CÔD.**  
**ECS0033**

COD. CODE CÔD.	⚡		🕒		⏸	🔑 @ 1.5 bar @ 22 PSI		∅		⏸	🔑		∅ IN	∅ BY PASS
	bar	PSI	ON-OFF	lit/1'		US GPM	mm	inches	ON-OFF		lit/1'	US GPM		
<b>864 52N50</b>	12 Vdc	20	290	14 sec.	200	53	25	1"	1 sec.	200	53	25	35	40
<b>864 52M50</b>	3,5 A						30	---						
<b>864 52U50</b>	12 Vdc	20	290	7 sec.	200	53	25	1"	1 sec.	200	53	25	35	40
<b>864 52T50</b>	3,5 A						30	---						

Designed for use with BRAVO and DELTA computers



**Valvola di comando generale con valvola proporzionale manuale e attacco a forchetta T5**

- Struttura in Nylon® rinforzato con fibra di vetro
- Particolari interni in Delrin® e acciaio Inox AISI 303
- Guarnizioni in Viton®
- Composta dalle valvole generale serie 464 e proporzionale serie 473

**Main control valve with manual proportional valve and T5 fork connector**

- Fibreglass-reinforced Nylon body
- Internal parts in Delrin® and AISI 303 stainless steel
- Gaskets made of Viton®
- Consisting of series 464 main valve and series 473 proportional valve

**Válvula de mando general con válvula proporcional manual y empalme con acople de horquilla T5**

- Estructura de Nylon reforzado con fibra de vidrio
- Piezas interiores de Delrin® y acero Inox AISI 303
- Juntas de Viton®
- Compuesta por válvulas general serie 464 proporcional serie 473



COD. CODE CÔD.	🕒		🔑 @ 1.5 bar @ 22 PSI		∅		🔑		∅ IN	∅ BY PASS	
	bar	PSI	lit/1'	US GPM	mm	inches	lit/1'	US GPM			mm
<b>464 22J50</b>	20	290	200	53	25	1"	200	53	25	35	40
<b>464 22L50</b>			240	63	30	---					

- ♦ massima portata della valvola di massima pressione a 3 bar / 45 PSI (portagomma con Venturi).
- ♦ maximum flow rate of the relief valve at 3 bar / 45 PSI (hose tail with Venturi)
- ♦ máximo caudal de la válvula de presión máx. a 3 bar / 45 PSI (racor puerta manguera con Venturi)

- ♦ ♦ ∅ e colore del portagomma by-pass in funzione della portata pompa.
- ♦ ♦ ∅ and colour of the by-pass hose fitting depend on the pump case.
- ♦ ♦ ∅ y color del portamanguera by-pass en función del caudal de la bomba.

∅ BY PASS (mm)	∅ lit/1'	MAX POMPA / PUMP US GPM
35	60	16
	120	32
	180	48
40	280	74

Specificare il diametro dei portagomma indicati in tabella.  
Specify the diameter of the hose fittings indicated in the table.  
Especifiquen el diámetro de los portamangueras indicados en la tabla.

### Valvola di comando generale con valvola di massima pressione regolabile

- Struttura in Nylon® rinforzato con fibra di vetro
- Particolari interni in Delrin® e acciaio Inox AISI 303
- Guarnizioni in Viton®
- Fusibile interno resettabile (togliendo l'alimentazione per 20 secondi)

### Main control valve with adjustable pressure relief valve

- Fibreglass-reinforced Nylon body
- Internal parts in Delrin® and AISI 303 stainless steel
- Gaskets made of Viton®
- Internal resettable fuse (disconnecting power for 20 seconds)

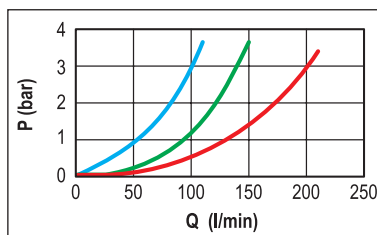
### Válvula de mando general con válvula de máxima presión regulable

- Estructura de Nylon reforzado con fibra de vidrio
- Piezas interiores de Delrin® y acero Inox AISI 303
- Juntas de Viton®
- Fusible interior rearmable (parando l'alimentación para 20 sec.)

### Azionamento elettrico

### Electric operation

### Accionamiento eléctrico



Pressione residua valvola in scarico (portagomma con risucchio).  
Back pressure during dump phase (hose tail with suck back device).  
Presión residual durante la descarga (racor portamanguera con reaspiración).

Ø BY PASS:   
■ 25 mm  
■ 30-32 mm - 1" 1/4  
■ 35 mm - 1" 1/4



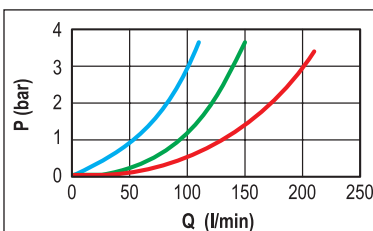
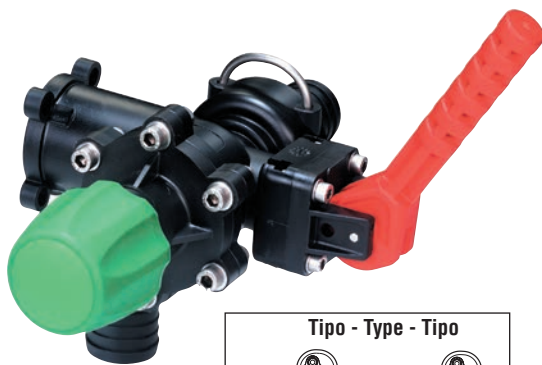
	A	B	C
mm	225	180	246
inches	8.8"	7.1"	9.7"

COD. CODE Cód.	Pressure		ON-OFF	12 Vdc 0.5 A	150	40	Ø IN		Ø BY PASS
	bar	PSI					mm	type	
871 0501	10	145	0.6 sec.	12 Vdc 0.5 A	150	40	19	A	25 30 32 35 1" 1/4 (♦♦)
871 0502	20	290					25	A - B	
871 0503	30	435					30	A	

### Azionamento manuale

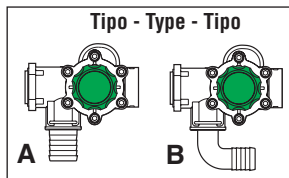
### Manual operation

### Accionamiento manual



Pressione residua valvola in scarico (portagomma con risucchio).  
Back pressure during dump phase (hose tail with suck back device).  
Presión residual durante la descarga (racor portamanguera con reaspiración).

Ø BY PASS:   
■ 25 mm  
■ 30-32 mm - 1" 1/4  
■ 35 mm - 1" 1/4



	A	B	C
mm	220-277	180	246
inches	8.6"-10.9"	7.1"	9.7"

COD. CODE Cód.	Pressure		150	40	Ø IN		Ø BY PASS
	bar	PSI			mm	type	
471 201	10	145	150	40	19	A	25 30 32 35 1" 1/4 (♦♦)
471 202	20	290			25	A - B	
471 203	30	435			30	A	

- ♦ Massima portata della valvola di massima pressione a 3 bar / 45 PSI (portagomma con Venturi).
- ♦ Maximum flow rate of the relief valve at 3 bar / 45 PSI (hose tail with Venturi)
- ♦ Máximo caudal de la válvula de presión máx. a 3 bar / 45 PSI (racor puerta manguera con Venturi)

- ♦♦ Ø e colore del portagomma by-pass in funzione della portata pompa.
- ♦♦ Ø and colour of the by-pass hose fitting depend on the pump case.
- ♦♦ Ø y color del portamanguera by-pass en función del caudal de la bomba.

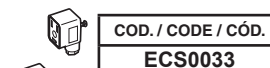
Ø BY PASS (mm)	MAX POMPA / PUMP US GPM	
		70
30 - 32 - 1" 1/4	120	32
35 - 1" 1/4	180	48

Specificare il diametro dei portagomma indicati in tabella.

Specify the diameter of the hose fittings indicated in the table.

Especifiquen el diámetro de los portamangueras indicados en la tabla.

Cavi e spine DIN a 3 fili  
3-wires DIN cables and plugs  
Cables y tomas DIN a 3 hilos



COD. / CODE / Cód.  
**ECS0033**



COD. / CODE / Cód.  
**8650900.140 (1.3 m)**

# VALVOLE DI COMANDO GENERALE MAIN CONTROL VALVES VÁLVULAS DE MANDO GENERAL

# 864 - 464

## Valvola di comando generale con valvola di massima pressione regolabile

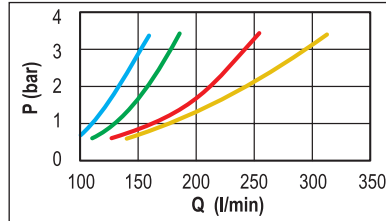
- Struttura in Nylon® rinforzato con fibra di vetro
- Particolari interni in Delrin® e acciaio Inox AISI 303
- Guarnizioni in Viton®
- Basso assorbimento di corrente

## Main control valve with adjustable pressure relief valve

- Fibreglass-reinforced Nylon body
- Internal parts in Delrin® and AISI 303 stainless steel
- Gaskets made of Viton®
- Low power consumption

## Válvula de mando general con válvula de máxima presión regulable

- Estructura de Nylon reforzado con fibra de vidrio
- Piezas interiores de Delrin® y acero Inox AISI 303
- Juntas de Viton®
- Bajo consumo de amperaje



Pressione residua valvola in scarico (portagomma con risucchio).  
Back pressure during dump phase (hose tail with suck back device).  
Presión residual durante la descarga (racor portamanguera con reaspiración).

Ø BY PASS: 35 mm (blue), 35 mm (green), 35 mm (red), 40 mm (yellow)

COD. CODE Cód.	Pressure		ON-OFF	Power	Flow	Flow	Ø	
	bar	PSI					IN	BY PASS
864 0501	10	145	1 sec.	12 Vdc 3 A	200	53	25	35 40
864 0502	20	290					30	35

CE, ISO 9001, ISO 14001

A	B	C
270	309	175
10.6"	12.2"	6.9"

Cavi e spine DIN a 3 fili  
3-wires DIN cables and plugs  
Cables y tomas DIN a 3 hilos

COD. / CODE / Cód.  
ECS0033

COD. / CODE / Cód.  
8650900.140 (1.3 m)

## Valvola di comando generale con valvola di massima pressione regolabile

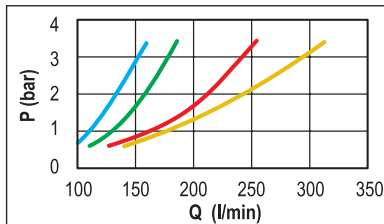
- Struttura in Nylon® rinforzato con fibra di vetro
- Particolari interni in Delrin® e acciaio Inox AISI 303
- Guarnizioni in Viton®

## Main control valve with adjustable pressure relief valve

- Fibreglass-reinforced Nylon body
- Internal parts in Delrin® and AISI 303 stainless steel
- Gaskets made of Viton®

## Válvula de mando general con válvula de máxima presión regulable

- Estructura de Nylon reforzado con fibra de vidrio
- Piezas interiores de Delrin® y acero Inox AISI 303
- Juntas de Viton®



Pressione residua valvola in scarico (portagomma con risucchio).  
Back pressure during dump phase (hose tail with suck back device).  
Presión residual durante la descarga (racor portamanguera con reaspiración).

Ø BY PASS: 35 mm (blue), 35 mm (green), 35 mm (red), 40 mm (yellow)

COD. CODE Cód.	Pressure		Flow	Flow	Ø	
	bar	PSI			IN	BY PASS
464 201	10	145	200	53	25	35 40
464 202	20	290			30	35

ISO 9001, ISO 14001

A	B	C
214-388	299	171
8.5"-15"	11.8"	6.7"

- ♦ massima portata della valvola di massima pressione a 3 bar / 45 PSI (portagomma con Venturi).
- ♦ maximum flow rate of the relief valve at 3 bar / 45 PSI (hose tail with Venturi)
- ♦ máximo caudal de la válvula de presión máx. a 3 bar / 45 PSI (racor puerta manguera con Venturi)

- ♦♦ Ø e colore del portagomma by-pass in funzione della portata pompa.
- ♦♦ Ø and colour of the by-pass hose fitting depend on the pump case.
- ♦♦ Ø y color del portamanguera by-pass en función del caudal de la bomba.

Ø BY PASS (mm)	MAX POMP A / PUMP (l/1' / US GPM)
35	60 / 16
35	120 / 32
40	180 / 48
40	280 / 74

Specificare il diametro dei portagomma indicati in tabella.

Specify the diameter of the hose fittings indicated in the table.

Especificuen el diámetro de los portamangueras indicados en la tabla.



# 871-471

COD. CODE Cód.	Ø	MAT. (*)
463 000.130	G 3/4 (BSP)	1
463 000H.130	G 3/4 (BSP)	2
463 000.131	3/4" NPT	1
463 000.140	G 1 (BSP)	1
463 000H.140	G 1 (BSP)	2
463 000.141	1" NPT	1
463 000.150	G 1 1/4 (BSP)	1
463 000.151	1" 1/4 NPT	1

COD. CODE Cód.	MAT. (*)
473 000.010	1

COD. / CODE / Cód.	Ø	Ør	MAT. (*)
471 202.B50	G 1 1/4 (BSP)		1
471 202.B51	G 1 1/4 (BSP)	19 mm	1
471 202.B52	G 1 1/4 (BSP)	16 mm	1

Ør  
diámetro interno portagomma con venturi  
hose tail with venturi internal diameter  
diámetro interior racor porta manguera con venturi

COD. CODE Cód.	Ø	MAT. (*)
471 202.C25	25 mm	1
471 202.C30	30 mm	1

COD. CODE Cód.	Ø	MAT. (*)
463 000.157	T5	1

COD. CODE Cód.	Ø	MAT. (*)
463 000.132	G 3/4 (BSP)	1
463 000.133	3/4" NPT	1
463 000.142	G 1 (BSP)	1
463 000.143	1" NPT	1

COD. CODE Cód.	Ø	MAT. (*)
473 001.C25C	25 mm	1

COD. CODE Cód.	Ø	MAT. (*)
473 001.A19C	19 mm	1
473 001.A25C	25 mm	1
473 001.A30C	30 mm	1
473 001.A32C	32 mm	1

COD. / CODE / Cód.	Ø	MAX POMPA PUMP		MAT. (*)
		lit/1'	US GPM	
471 202.A40	25 mm	70	19	1
471 202.A41	30 mm	120	32	1
471 202.A43	32 mm	120	32	1
471 202.A45	35 mm	180	48	1

COD. CODE Cód.	Ø	MAT. (*)
473 001.B30C	G 3/4 (BSP)	1
473 001.B40C	G 1 (BSP)	1
473 001.B50C	G 1 1/4 (BSP)	1

(\*) materiale 1= Nylon  
2= Ottone  
(\*) material 1= Nylon  
2= Brass  
(\*) material 1= Nylon  
2= Latón

# 864-464

COD. CODE Cód.	Ø	MAT. (*)
464 400.028	473	1
464 400.029	463	1

COD. CODE Cód.	Ø	MAT. (*)
464 400.023	G 3/4 (BSP)	1
464 400.024	G 1 (BSP)	1
464 400.025	G 1 1/4 (BSP)	1

(\*) materiale 1= Nylon  
(\*) material 1= Nylon  
(\*) material 1= Nylon

COD. CODE Cód.	Ø	MAT. (*)
464 400.026	T5	1

COD. CODE Cód.	Ø	MAX POMPA / PUMP		MAT. (*)
		lit/1'	US GPM	
464 402.A40	35 mm	60	16	1
464 402.A41	35 mm	120	32	1
464 402.A42	35 mm	180	48	1
464 402.A43	40 mm	280	74	1

COD. CODE Cód.	Ø
464 402.150	10 mm
	13 mm
	16 mm
	19 mm
	25 mm

COD. CODE Cód.	Ø	MAT. (*)
464 402.A90	25 mm	1
464 402.A91	30 mm	1
464 402.A92	35 mm	1
464 402.A93	38 mm	1

# VALVOLE DI REGOLAZIONE PROPORZIONALI PROPORTIONAL CONTROL VALVES VÁLVULAS DE REGULACIÓN PROPORCIONAL

# 863 - 463

## Valvola di regolazione proporzionale elettrica

- Regola il flusso nei gruppi di distribuzione che effettuano trattamenti proporzionali ai giri motore (DPM)
- Struttura in Nylon® rinforzato con fibra di vetro
- Particolari interni in Delrin® e acciaio Inox AISI 303
- Guarnizioni in Viton®
- Fusibile interno resettabile (togliendo l'alimentazione per 20 secondi)

## Electric proportional control valve

- Adjusts the flow in the control units in which treatments vary in proportion with engine rpm (DPM)
- Fibreglass-reinforced Nylon body
- Internal parts in Delrin® and AISI 303 stainless steel
- Gaskets made of Viton®
- Internal resettable fuse (disconnecting power for 20 seconds)

## Válvula de regulación proporcional eléctrica

- Regula el flujo en los grupos de distribución que efectúan tratamientos proporcionales a las revoluciones del motor (DPM)
- Estructura de Nylon reforzado con fibra de vidrio
- Piezas interiores de Delrin® y acero Inox AISI 303
- Juntas de Viton®
- Fusible interior rearmable (parando l'alimentacion para 20 sec.)

## Valvola di regolazione proporzionale elettrica

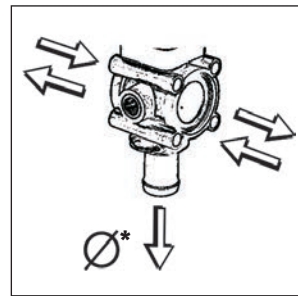
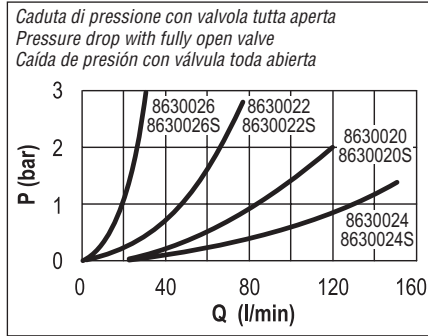
## Electric proportional control valve

## Válvula de regulación proporcional eléctrica



COD. CODE CÓD.	Pressure		ON-OFF	12 Vdc 0.5 A	Flow		Ø*	
	bar	PSI			lit/1'	US GPM	mm	inches
<b>863 0026</b>	40	580	14 sec.	12 Vdc 0.5 A	25	6	13	1/2"
<b>863 0022</b>					60	16	13	1/2"
<b>863 0020</b>					100	26	19	3/4"
<b>863 0024</b>					150	40	25	1"

COD. CODE CÓD.	Pressure		7 sec.	12 Vdc 0.5 A	Flow		Ø*	
	bar	PSI			lit/1'	US GPM	mm	inches
<b>863 0026S</b>	40	580	7 sec.	12 Vdc 0.5 A	25	6	13	1/2"
<b>863 0022S</b>					60	16	13	1/2"
<b>863 0020S</b>					100	26	19	3/4"
<b>863 0024S</b>					150	40	25	1"



Valvola specifica per l'utilizzo con i computer BRAVO e DELTA: nuovo sistema di azionamento a diametro maggiorato, con trattamento antiusura per garantire una lunga durata.

Specific valve for use with BRAVO and DELTA computers: new larger-diameter drive system, with wear-proof coating for a longer life.

Válvula específica para el uso con los ordenadores BRAVO y DELTA: nuevo sistema de accionamiento de mayor diámetro, con tratamiento anti desgaste para garantizar una prolongada durabilidad.



	A	B	C
mm	62	217	111
inches	2.5"	8.5"	4.5"

Flange di accoppiamento e accessori per valvole modulari, pag.B-48

Adapters and accessories for modular valves, page B-48

Bridas de acoplamiento y accesorios para válvulas modulares, pag. B-48

Cavi e spine DIN a 3 fili  
3-wires DIN cables and plugs  
Cables y tomas DIN a 3 hilos



COD. / CODE / CÓD.
<b>ECS0033</b>

COD. / CODE / CÓD.
<b>8650900.140 (1.3 m)</b>



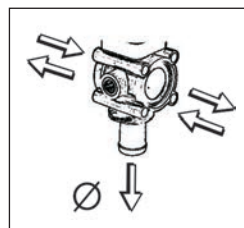
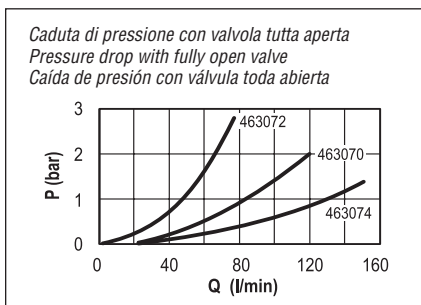
## Valvola di regolazione proporzionale manuale

## Manual proportional control valve

## Válvula de regulación proporcional manual



COD. CODE CÓD.	Pressure		Flow		Ø	
	bar	PSI	lit/1'	US GPM	mm	inches
<b>463 072</b>	40	580	60	16	13	1/2"
<b>463 070</b>			100	26	19	3/4"
<b>463 074</b>			150	40	25	1"



	A	B	C
mm	62	206	63
inches	2.5"	8"	2.5"

### Valvola di regolazione proporzionale

- Regola il flusso nei gruppi di distribuzione che effettuano trattamenti proporzionali ai giri motore (DPM)
- Struttura in Nylon® rinforzato
- Particolari interni in acciaio Inox AISI 303
- Guarnizioni in Viton®
- Fusibile interno resettabile (togliendo l'alimentazione per 20 secondi)
- Portata 240 l/min

### Proportional control valve

- Adjusts the flow in the control units in which treatments vary in proportion with engine rpm (DPM)
- Reinforced Nylon body
- Internal parts in AISI 303 stainless steel
- Gaskets made of Viton®
- Internal resettable fuse (disconnecting power for 20 seconds)
- **Flow rate 240 l/min (63 US GPM)**

### Válvula de regulación proporcional

- Regula el flujo en los grupos de distribución que efectúan tratamientos proporcionales a las revoluciones del motor (DPM)
- Estructura de Nylon reforzado
- Piezas interiores de acero Inox AISI 303
- Juntas de Viton®
- Fusible interior rearmable (parando l'alimentación para 20 sec.)
- **Caudal 240 l/min**

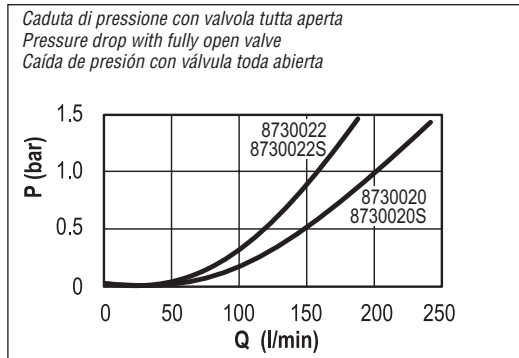
### Valvola di regolazione proporzionale elettrica

### Electric proportional control valve

### Válvula de regulación proporcional eléctrica



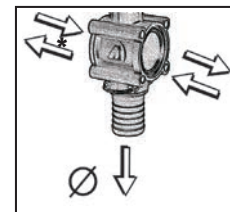
COD. CODE CÓD.	⌚		⌚	⚡	⚡ @ 1.5 bar @ 22 PSI		∅*	
	bar	PSI			lit/1'	US GPM	mm	inches
<b>873 0022</b>	20	290	14	12 Vdc 0,5 A	190	50	25	1"
<b>873 0020</b>					240	63	30	---
<b>873 0022S</b>	20	290	7	12 Vdc 0,5 A	190	50	25	1"
<b>873 0020S</b>					240	63	30	---
							32	1" 1/4



*Valvola specifica per l'utilizzo con i computer BRAVO e DELTA: nuovo sistema di azionamento a diametro maggiorato, con trattamento antiusura per garantire una lunga durata.*

*Specific valve for use with BRAVO and DELTA computers: new larger-diameter drive system, with wear-proof coating for a longer life.*

*Válvula específica para el uso con los ordenadores BRAVO y DELTA: nuevo sistema de accionamiento de mayor diámetro, con tratamiento anti desgaste para garantizar una prolongada durabilidad.*



	A	B	C
mm	62	240	111
inches	2,5"	9,5"	4,5"



Flange di accoppiamento e accessori per valvole modulari, pag. B-54

Adapters and accessories for modular valves, page B-54

Bridas de acoplamiento y accesorios para válvulas modulares, pág. B-54

Cavi e spine DIN a 3 fili  
3-wires DIN cables and plugs  
Cables y tomas DIN a 3 hilos



COD. / CODE / CÓD.  
**ECS0033**

COD. / CODE / CÓD.  
**8650900.140 (1.3 m)**



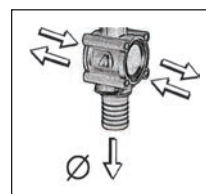
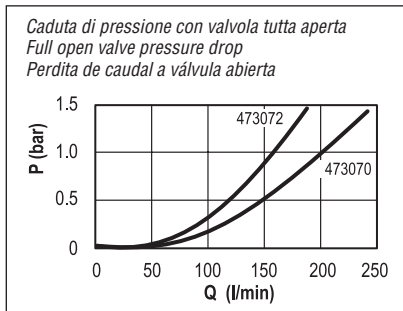
### Valvola di regolazione proporzionale manuale

### Manual proportional control valve

### Válvula de regulación proporcional manual



COD. CODE CÓD.	⌚		⚡ @ 1.5 bar @ 22 PSI		∅	
	bar	PSI	lit/1'	US GPM	mm	inches
<b>473 072</b>	20	290	190	50	25	1"
<b>473 070</b>			240	63	30	---
					32	1" 1/4



	A	B	C
mm	62	235	58
inches	2,5"	9,3"	2,3"

# VALVOLE DI REGOLAZIONE PROPORZIONALI PROPORTIONAL CONTROL VALVES VÁLVULAS DE REGULACION PROPORCIONAL

# 465

- Regola il flusso nei gruppi di distribuzione che effettuano trattamenti proporzionali ai giri motore (DPM)
- Struttura in Nylon® rinforzato con fibra di vetro
- Particolari interni in Delrin® e acciaio Inox AISI 303
- Guarnizioni in Viton®

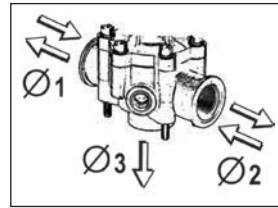
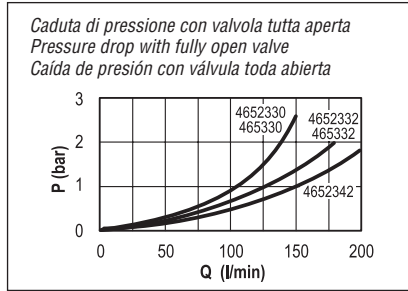
- Adjusts the flow in the control units in which treatments vary in proportion with engine rpm (DPM)
- Fibreglass reinforced Nylon body
- Internal parts in Delrin® and AISI 303 stainless steel
- Gaskets made of Viton®

- Regula el flujo en los grupos de distribución que efectúan tratamientos proporcionales a las revoluciones del motor (DPM)
- Estructura de Nylon reforzado con fibra de vidrio
- Piezas interiores de Delrin® y acero Inox AISI 303
- Juntas de Viton®

## Valvola di regolazione proporzionale manuale attacco filettato

## Manual proportional control valve with threaded coupling

## Válvula de regulación proporcional manual con conexión enroscada



COD. CODE CÓD.	⌚		🔧 @ 1.5 bar @ 22 PSI		Ø1	Ø2	Ø3
	bar	PSI	lt/1'	US GPM	BSP	BSP	BSP
<b>465 2330</b>	20	290	125	33	G 3/4 F	G 3/4 F	G 3/4 F
<b>465 330</b>	50	725	125	33			
<b>465 2332</b>	20	290	160	42			
<b>465 332</b>	50	725	160	42	G 1 M	G 1 M	G 1 M
<b>465 2342</b>	20	290	180	48			

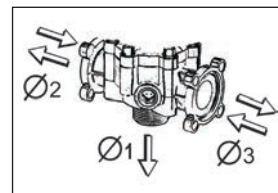
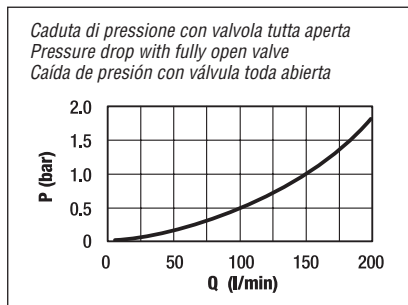


		A	B	C
A B C	mm	120	148	87
	inches	4,5"	6"	3,5"

## Valvola di regolazione proporzionale manuale attacco flangiato

## Manual proportional control valve with flanged coupling

## Válvula de regulación proporcional manual con brida de conexión



COD. CODE CÓD.	⌚		🔧 @ 1.5 bar @ 22 PSI		Ø1	Ø2	Ø3
	bar	PSI	lt/1'	US GPM	BSP		
<b>465 2322</b>	20	290	180	48	G1 M	863	863



		A	B	C
A B C	mm	124	148	87
	inches	4,9"	6"	3,5"

F= femmina  
M= maschio

F= female  
M= male

F= hembra  
M= macho

Flange di accoppiamento e accessori per valvole modulari, pag. B-48

Adapters and accessories for modular valves, page B-48

Bridas de acoplamiento y accesorios para válvulas modulares, pág. B-48

- Bypassa il liquido in eccesso e consente di mantenere costante la pressione di linea
- Con membrana di separazione per una migliore sensibilità di regolazione
- Struttura in Nylon® rinforzato con fibra di vetro
- Particolari interni in Delrin® e acciaio Inox AISI 303
- Guarnizioni in Viton®

- By-passes the excess liquid and maintains constant line pressure
- Equipped with a separation diaphragm for enhanced control sensitivity
- Fibreglass reinforced Nylon body
- Internal parts in Delrin® and AISI 303 stainless steel
- Gaskets made of Viton®

- Deriva el líquido en exceso y permite mantener constante la presión de línea
- Con membrana de separación para mayor sensibilidad de regulación
- Estructura de Nylon reforzado con fibra de vidrio
- Piezas interiores de Delrin® y acero Inox AISI 303
- Juntas de Viton®

La clip estraibile permette di bloccare la valvola 475 alla pressione impostata.

The removable clip allows to block the valve 475 at the set pressure.

El clip extraíble permite bloquear la válvula 475 a la presión establecida.



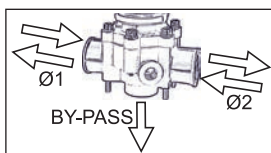
### Valvola di regolazione massima pressione manuale a membrana, attacco filettato

### Manual diaphragm pressure relief control valve with threaded coupling

### Válvula de regulación máxima presión manual de membrana con conexión enroscada



COD. CODE Cód.	⌚		🔌 @ 3 bar @ 40 PSI		Ø1	Ø2	Ø BY PASS
	bar	PSI	lt/1'	US GPM	BSP	BSP	BSP
475 533	30	435	200	53	G3/4 F	G3/4 F	G3/4 F
475 534	40	580					
475 535	50	725					



	A	B	C
mm	120	192	87
inches	4,5"	7,6"	3,5"

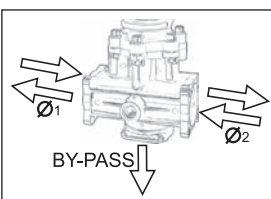
### Valvola di regolazione massima pressione manuale a membrana, attacco flangiato 863

### Manual diaphragm pressure relief control valve with 863 type flanged coupling

### Válvula de regulación máxima presión manual de membrana con brida de conexión 863



COD. CODE Cód.	⌚		🔌 @ 3 bar @ 40 PSI		Ø BY PASS	Ø1 / Ø2
	bar	PSI	lt/1'	US GPM		
475 511	10	145	150	40	T5 F	863
475 512	20	290				
475 513	30	435	150	40	T5 F	863
475 514	40	580				



	A	B	C
mm	114	235	108
inches	4,5"	9,3"	4,3"

Accessori di completamento nel capitolo:  
Accessories available in chapter:  
Accesorios de terminación en el capítulo:

**FITTINGS**

F= femmina  
M= maschio  
T= attacco a forchetta

F= female  
M= male  
T= fork coupling

F= hembra  
M= macho  
T= toma de horquilla

Flange di accoppiamento e accessori per valvole modulari, pag. B-48

Adapters and accessories for modular valves, page B-48

Bridas de acoplamiento y accesorios para válvulas modulares, pág. B-48

**VALVOLE DI REGOLAZIONE MASSIMA PRESSIONE  
PRESSURE RELIEF CONTROL VALVES  
VÁLVULAS DE REGULACIÓN MÁXIMA PRESIÓN**

**865 - 875**

- Bypassa il liquido in eccesso e consente di mantenere costante la pressione di linea
- Con membrana di separazione per una migliore sensibilità di regolazione
- Dimensioni compatte
- Struttura in Nylon® rinforzato con fibra di vetro
- Particolari interni in Delrin® e acciaio Inox AISI 303
- Guarnizioni in Viton®

- By-passes the excess liquid and maintains constant line pressure
- Equipped with a separation diaphragm for enhanced control sensitivity
- Compact sizes
- Fibreglass reinforced Nylon body
- Internal parts in Delrin® and AISI 303 stainless steel
- Gaskets made of Viton®

- Deriva el líquido en exceso y permite mantener constante la presión de línea
- Con membrana de separación para mayor sensibilidad de regulación
- Tamaños compactos
- Estructura de Nylon reforzado con fibra de vidrio
- Piezas interiores de Delrin® y acero Inox AISI 303
- Juntas de Viton®

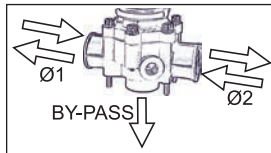
**Valvola di regolazione massima pressione elettrica a membrana attacco filettato**

**Electric diaphragm pressure relief control valve with threaded coupling**

**Válvula de regulación máxima presión eléctrica de membrana con conexión enroscada**



COD. CODE CÓD.	Pressure		Response time sec.	Electrical 12 Vdc 3 A	Flow rate		Ø1 BSP	Ø2 BSP	Ø BY PASS BSP
	bar	PSI			lit/1'	US GPM			
865 0633S	30	435	16	12 Vdc 3 A	200	53	G3/4 F	G3/4 F	G3/4 F
865 0634S	40	580							
865 0635S	50	725							



A	B	C	A	B	C	
			mm	120	228	152
			inches	4,7"	9,0"	6,0"

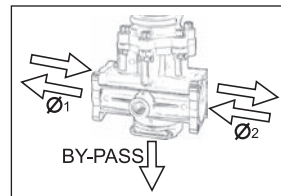
**Valvola di regolazione massima pressione elettrica a membrana attacco flangiato 863**

**Electric diaphragm pressure relief control valve with flanged coupling type 863**

**Válvula de regulación máxima presión eléctrica de membrana con brida de conexión 863**



COD. CODE CÓD.	Pressure		Response time sec.	Electrical 12 Vdc 3 A	Flow rate		Ø BY PASS	Ø1 / Ø2
	bar	PSI			lit/1'	US GPM		
875 0612	20	290	16	12 Vdc 3 A	150	40	T5 F	863
875 0613	30	435						
875 0614	40	580						



A	B	C	A	B	C	
			mm	114	272	152
			inches	4,5"	10,7"	6,0"

Accessori di completamento nel capitolo:  
Accessories available in chapter:  
Accesorios de terminación en el capítulo:

**FITTINGS**

Flange di accoppiamento e accessori per valvole modulari, pag. B-48

Adapters and accessories for modular valves, page B-48

Bridas de acoplamiento y accesorios para válvulas modulares, pág. B-48

Cavi e spine DIN a 3 fili  
3-wires DIN cables and plugs  
Cables y tomas DIN a 3 hilos



COD. / CODE / CÓD.  
**ECS0033**

COD. / CODE / CÓD.  
**8650900.140 (1.3 m)**



# FILTRI IN LINEA FLANGIATI FLANGED LINE FILTERS FILTROS EN LINEA BRIDADOS

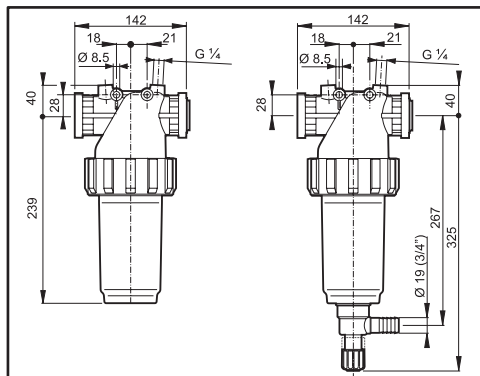
## Filtri in linea serie 326

- Flangiabile direttamente alle valvole serie 871, 863 e 864
- Cartuccia Ø 58x210mm
- Corpo in polipropilene rinforzato
- Guarnizioni in EPDM (a richiesta in Viton®)
- Capacità filtrante 200÷280 l/min
- Versione autopulente con valvola di scarico



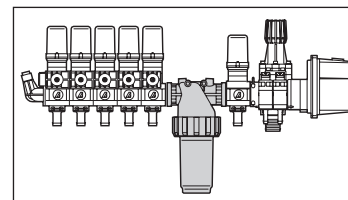
## Line filters series 326

- Can be connected directly to the valves series 871, 863 and 864
- Cartridge Ø 58x210mm
- Reinforced Polypropylene body
- EPDM gaskets (VITON® optional)
- Filtering capacity 200÷280 l/min
- Self-cleaning version with drain valve



## Filtros en línea serie 326

- Puede acoplarse directamente a las válvulas serie 871, 863 y 864
- Cartucho Ø 58x210mm
- Cuerpo de polipropileno reforzado
- Juntas en EPDM (bajo demanda, en VITON®)
- Capacidad filtrante 200÷280 l/min
- Versión autolimpiante con válvula de descarga



	Ricambio Spare part Repuesto
<b>COD. / CODE / CÓD.</b>	<b>Tipo / Type / Tipo</b>
<b>3262003.030</b>	Inox 50 mesh
<b>32620035.030</b>	Inox 80 mesh

			20 bar max 290 PSI max	
			210 l/min @ 0,4 bar 55 US GPM @ 5 PSI	
<b>STANDARD STANDARD ESTÁNDAR</b>	<b>AUTOPULENTE SELF-CLEANING AUTOLIMPIANTE</b>	<b>TIPO DI RETE SCREEN TYPE TIPO DE RED</b>	<b>AREA EFFETTIVA EFFECTIVE AREA ÁREA EFECTIVA</b>	
<b>COD. / CODE / CÓD.</b>	<b>COD. / CODE / CÓD.</b>		<i>cm²</i>	<i>sq. inches</i>
<b>326 9013</b>	<b>326 9113</b>	Inox 50 mesh	106	16.4
<b>326 90135</b>	<b>326 91135</b>	Inox 80 mesh	97	15



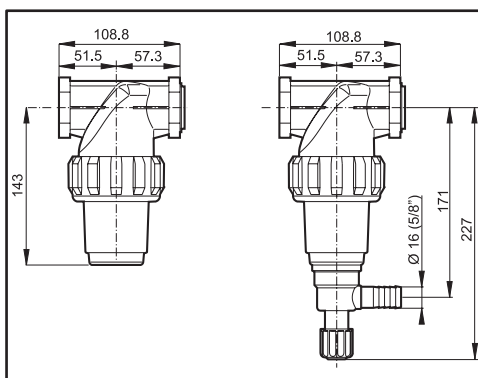
## Filtri in linea serie 322

- Flangiabile direttamente alle valvole serie 871 e 863
- Cartuccia Ø 38x125mm
- Corpo in polipropilene rinforzato
- Guarnizioni in EPDM (a richiesta in Viton®)
- Capacità filtrante 150÷160 l/min
- Versione autopulente con valvola di scarico



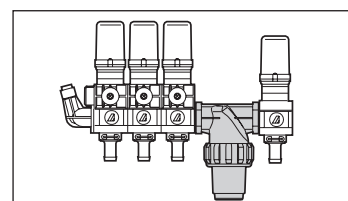
## Line filters series 322

- Can be connected directly to the valves series 871 and 863
- Cartridge Ø 38x125mm
- Reinforced Polypropylene body
- EPDM gaskets (Viton® optional)
- Filtering capacity 150÷160 l/min
- Self-cleaning version with drain valve



## Filtros en línea serie 322

- Puede acoplarse directamente a las válvulas serie 871 y 863
- Cartucho Ø 38x125mm
- Cuerpo de polipropileno reforzado
- Juntas en EPDM (bajo demanda, en Viton®)
- Capacidad filtrante 150÷160 l/min
- Versión autolimpiante con válvula de descarga



	Ricambio Spare part Repuesto
<b>COD. / CODE / CÓD.</b>	<b>Tipo / Type / Tipo</b>
<b>3232003.030</b>	Inox 50 mesh
<b>32320035.030</b>	Inox 80 mesh

			20 bar max 290 PSI max	
			150 l/min @ 0,4 bar 40 US GPM @ 5 PSI	
<b>STANDARD STANDARD ESTÁNDAR</b>	<b>AUTOPULENTE SELF-CLEANING AUTOLIMPIANTE</b>	<b>TIPO DI RETE SCREEN TYPE TIPO DE RED</b>	<b>AREA EFFETTIVA EFFECTIVE AREA ÁREA EFECTIVA</b>	
<b>COD. / CODE / CÓD.</b>	<b>COD. / CODE / CÓD.</b>		<i>cm²</i>	<i>sq. inches</i>
<b>322 9013</b>	<b>322 9113</b>	Inox 50 mesh	38	5.9
<b>322 90135</b>	<b>322 91135</b>	Inox 80 mesh	34	5.3



# FILTRI IN LINEA FLANGIATI FLANGED LINE FILTERS FILTROS EN LINEA BRIDADOS

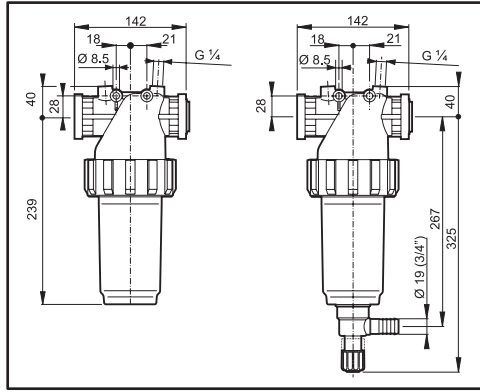
## Filtri in linea serie 326

- Flangiabile direttamente alle valvole serie 873
- Cartuccia Ø 58x210mm
- Corpo in polipropilene rinforzato
- Guarnizioni in EPDM (a richiesta in Viton®)
- Capacità filtrante 200÷280 l/min
- Versione autopulente con valvola di scarico



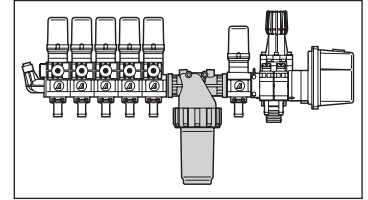
## Line filters series 326

- Can be connected directly to the valves series 873
- Cartridge Ø 58x210mm
- Reinforced Polypropylene body
- EPDM gaskets (Viton® optional)
- Filtering capacity 200÷280 l/min
- Self-cleaning version with drain valve



## Filtros en línea serie 326

- Puede acoplarse directamente a las válvulas serie 873
- Cartucho Ø 58x210mm
- Cuerpo de polipropileno reforzado
- Juntas en EPDM (bajo demanda, en Viton®)
- Capacidad filtrante 200÷280 l/min
- Versión autolimpiante con válvula de descarga



	Ricambio Spare part Repuesto
<b>COD. / CODE / CÓD.</b>	<b>Tipo / Type / Tipo</b>
<b>3262003.030</b>	Inox 50 mesh
<b>32620035.030</b>	Inox 80 mesh

			20 bar max 290 PSI max	
			210 l/min @ 0,4 bar 55 US GPM @ 5 PSI	
<b>STANDARD STANDARD ESTÁNDAR</b>	<b>AUTOPULENTE SELF-CLEANING AUTOLIMPIANTE</b>	<b>TIPO DI RETE SCREEN TYPE TIPO DE RED</b>	<b>AREA EFFETTIVA EFFECTIVE AREA ÁREA EFECTIVA</b>	
<b>COD. / CODE / CÓD.</b>	<b>COD. / CODE / CÓD.</b>		<i>cm<sup>2</sup></i>	<i>sq. inches</i>
<b>326 9003</b>	<b>326 9103</b>		106	16.4
<b>326 90035</b>	<b>326 91035</b>		97	15





# 863 T5

## GRUPPI VALVOLE VALVE UNITS GRUPOS VÁLVULAS

C112

**Gruppo elettrovalvole serie 863 con ritorni calibrati e attacco a forchetta T5**  
Composto dalle valvole 8630011 (n. 2÷7)

**Series 863 electrovalve set with metered by-pass and T5 fork connector**  
Consisting of 8630011 valves (no. 2 to 7)

**Grupo electroválvulas serie 863 con retornos calibrados y empalme con acople de horquilla T5**  
Compuesto por las válvulas 8630011 (Nº 2÷7)




**T4**  
fork coupling



Ingresso  
Inlet  
Entrada

**T5**  
fork coupling

COD. CODE CÓD.	Vie Ways Vias		
		bar	PSI
863 01251	2	20	290
863 01351	3		
863 01451	4		
863 01551	5		
863 01651	6		
863 01751	7		

### BY-PASS

**T4**  
fork coupling

Accessori di completamento per ritorni calibrati nel capitolo:  
Accessories for metered by-pass available in chapter:  
Accesorios para retornos calibrados en el capítulo:

**FITTINGS**

**Gruppo elettrovalvole serie 863 ON/OFF con attacco a forchetta T5**  
Composto dalle valvole 8630001 (n. 2÷7)


**Series 863 ON-OFF electrovalve set with T5 fork connector**  
Consisting of 8630001 valves (no. 2 to 7)

**Grupo electroválvulas serie 863 ON/OFF con empalme con acople de horquilla T5**  
Compuesto por las válvulas 8630001 (Nº 2÷7)



Ingresso  
Inlet  
Entrada

**T5**  
fork coupling

COD. CODE CÓD.	Vie Ways Vias		
		bar	PSI
863 00251	2	20	290
863 00351	3		
863 00451	4		
863 00551	5		
863 00651	6		
863 00751	7		

Accessori di completamento nel capitolo:  
Accessories available in chapter:  
Accesorios de terminación en el capítulo:

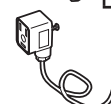
**FITTINGS**

Cavi e spine DIN a 3 fili  
3-wires DIN cables and plugs  
Cables y tomas DIN a 3 hilos



COD. / CODE / CÓD.  
**ECS0033**

COD. / CODE / CÓD.  
**8650900.140 (1.3 m)**




Gruppo elettrovalvole serie 873 con ritorni calibrati e attacco a forchetta T5  
Composto dalle valvole 8730011 (n. 2÷7)

Series 873 electrovalve set with metered by-pass and T5 fork connector  
Consisting of 8730011 valves (no. 2 to 7)

Grupo electroválvulas serie 873 con retornos calibrados y empalme con acople de horquilla T5  
Compuesto por las válvulas 8730011 (Nº 2÷7)



COD. CODE CÓD.	Vie Ways Vias		
		bar	PSI
873 01251	2	20	290
873 01351	3		
873 01451	4		
873 01551	5		
873 01651	6		
873 01751	7		

Ingresso  
Inlet  
Entrada



**T5** fork coupling

**BY-PASS**  
Accessori di completamento per ritorni calibrati nel capitolo:  
Accessories for metered by-pass available in chapter:  
Accesorios para retornos calibrados en el capítulo:


**FITTINGS**

Gruppo elettrovalvole serie 873 ON/OFF con attacco a forchetta T5  
Composto dalle valvole 8730001 (n. 2÷7)

Series 873 ON-OFF electrovalve set with T5 fork connector  
Consisting of 8730001 valves (no. 2 to 7)

Grupo electroválvulas serie 873 ON/OFF con empalme con acople de horquilla T5  
Compuesto por las válvulas 8730001 (Nº 2÷7)



COD. CODE CÓD.	Vie Ways Vias		
		bar	PSI
873 00251	2	20	290
873 00351	3		
873 00451	4		
873 00551	5		
873 00651	6		
873 00751	7		

Ingresso  
Inlet  
Entrada



Accessori di completamento nel capitolo:  
Accessories available in chapter:  
Accesorios de terminación en el capítulo:

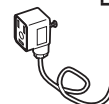
**FITTINGS**

Cavi e spine DIN a 3 fili  
3-wires DIN cables and plugs  
Cables y tomas DIN a 3 hilos



COD. / CODE / CÓD.  
**ECS0033**

COD. / CODE / CÓD.  
**8650900.140** (1.3 m)



# 863

## VALVOLE SEZIONE DI BARRA BOOM SECTION VALVES VÁLVULAS SECCIÓN DE BARRA

### Valvola sezione di barra ad azionamento elettrico

- Struttura in Nylon® rinforzato con fibra di vetro
- Particolari interni in Delrin® e acciaio Inox AISI 303
- Guarnizioni in Viton®
- Fusibile interno resettabile (togliendo l'alimentazione per 20 secondi)
- Idonea al collegamento con i ritorni calibrati (solo cod. 8630011)

### Electric boom section valve

- Fibreglass-reinforced Nylon body
- Internal parts in Delrin® and AISI 303 stainless steel
- Gaskets made of Viton®
- Internal resettable fuse (disconnecting power for 20 seconds)
- Suitable for connection to metered by-pass (only code 8630011)

### Válvula sección de barra de accionamiento eléctrico

- Estructura de Nylon reforzado con fibra de vidrio
- Piezas interiores de Delrin® y acero Inox AISI 303
- Juntas de Viton®
- Fusible interior rearmable (parando l'alimentacion para 20 sec.)
- Idonea para la conexión con retornos calibrados (solo cod. 8630011)



COD. CODE CÓD.	TIPO TYPE TIPO	Pressure		sec.	Voltage/Current	Fuses	Ø OUT	
		bar	PSI				mm	inches
863 0001	ON/OFF	20	290	0,6	12 Vdc 0,5 A	⊕	10-13-16	3/8"-1/2"-5/8"
		10	145				19-25	3/4"-1"
863 0011	BY-PASS	20	290	0,6	12 Vdc 0,5 A	⊕	10-13-16	3/8"-1/2"-5/8"
		10	145				19-25	3/4"-1"



A	B	8630001			8630011			
		A	B	C	A	B	C	
		mm	mm	mm	mm	mm	mm	
		62	217	111	62	239	111	
		inches	2,5"	8,5"	4,5"	2,5"	9,5"	4,5"

- ◆ Portata a 0,5 bar (7 PSI) di caduta di pressione:
- ◆ Flow rate at 0,5 bar (7 PSI) pressure drop:
- ◆ Caudal a 0,5 bar (7 PSI) de caída de presión:

Ø OUT		Flow rate		TYPE
mm	inches	lt/1'	US GPM	
10	3/8"	15	4	
13	1/2"	24	6	
16	5/8"	34	9	
19	3/4"	44	12	
25	1"	44	12	

Ø OUT		Flow rate		TYPE
inches	lt/1'	US GPM		
G3/4 BSP	44	12		
3/4" NPT	44	12		
G3/4 BSP	44	12		

Specificare il diametro dei portagomma indicati in tabella.  
Specify the diameter of the hose fittings indicated in the table.  
Especifiquen el diámetro de los portamangueras indicados en la tabla.

### Valvola sezione di barra ad azionamento elettrico

- Struttura in Nylon® rinforzato con fibra di vetro
- Particolari interni in Delrin® e acciaio Inox AISI 303
- Guarnizioni in Viton®
- Fusibile interno resettabile (togliendo l'alimentazione per 20 secondi)
- Idonea al collegamento con i ritorni calibrati (solo cod. 8630011H)

### Electric boom section valve

- Fibreglass-reinforced Nylon body
- Internal parts in Delrin® and AISI 303 stainless steel
- Gaskets made of Viton®
- Internal resettable fuse (disconnecting power for 20 seconds)
- Suitable for connection to metered by-pass (only code 8630011H)

### Válvula sección de barra de accionamiento eléctrico

- Estructura de Nylon reforzado con fibra de vidrio
- Piezas interiores de Delrin® y acero Inox AISI 303
- Juntas de Viton®
- Fusible interior rearmable (parando l'alimentacion para 20 sec.)
- Idonea para la conexión con retornos calibrados (solo cod. 8630011H)



COD. CODE CÓD.	TIPO TYPE TIPO	Pressure		sec.	Voltage/Current	Flow rate @ 0.5 bar @ 7 PSI		Ø OUT BSP
		bar	PSI			lt/1'	US GPM	
863 0001H	ON/OFF	40	580	0,6	12 Vdc 0,7 A	35	9	G1/2
863 0011H	BY-PASS							



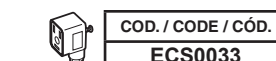
A	B	8630001H			8630011H			
		A	B	C	A	B	C	
		mm	mm	mm	mm	mm	mm	
		62	200	111	62	222	111	
		inches	2,5"	8"	4,5"	2,5"	8,7"	4,5"

Flange di accoppiamento e accessori per valvole modulari, pag. B-48

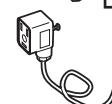
Adapters and accessories for modular valves, page B-48

Bridas de acoplamiento y accesorios para válvulas modulares, pág. B-48

Cavi e spine DIN a 3 fili  
3-wires DIN cables and plugs  
Cables y tomas DIN a 3 hilos



COD. / CODE / CÓD.
8650900.140 (1.3 m)



# FLANGE DI ACCOPPIAMENTO PER VALVOLE SERIE 863

## VALVE ADAPTERS SERIES 863

### BRIDAS DE ACOPLAMIENTO PARA VÁLVULAS SERIE 863

**F**

**1** Flangia filetto maschio  
Male adapter  
Brida rosca macho

**2** Flangia filetto femmina  
Female adapter  
Brida rosca hembra

**3** Flangia chiusa  
Closed adapter  
Brida ciega

**4** Flangia di accoppiamento per valvole serie 873/473  
Adapter for valves series 873/473  
Brida de acoplamiento para válvulas serie 873/473

**5** Flangia con attacco a forchetta maschio  
Flange with male fork connector  
Brida con empalme con acople de horquilla macho

**6** Flangia con attacco a forchetta femmina  
Flange with female fork connector  
Brida con empalme con acople de horquilla hembra

**7** Adattatore femmina con attacco a morsetto\*  
Flanged female adapter with clamp coupling\*  
Adaptador hembra con toma de mordaza\*

**8** Flangia portamanometro  
Pressure gauge adapter  
Brida portamanómetro

**9** Flangia portamanometro  
Pressure gauge adapter  
Brida portamanómetro

**M**

**10** Flangia filetto maschio  
Male adapter  
Brida rosca macho

**11** Flangia filetto femmina  
Female adapter  
Brida rosca hembra

**12** Flangia chiusa  
Closed adapter  
Brida ciega

**13** Flangia di accoppiamento per valvole serie 873/473  
Adapter for valves series 873/473  
Brida de acoplamiento para válvulas serie 873/473

**14** Flangia con attacco a forchetta maschio  
Flange with male fork connector  
Brida con empalme con acople de horquilla macho

**15** Adattatore M/M  
M/M adapter  
Adaptador M/M

**16** Adattatore maschio con attacco a morsetto\*  
Flanged male adapter with clamp coupling\*  
Adaptador macho con toma de mordaza\*

**17** **18** **19** **20**

Valvole sezione di barra  
Boom section valves  
Válvulas sección de barra

**21**

Valvole sezione di barra (HS)  
Boom section valves (HS)  
Válvulas sección de barra (HS)

**22**

Valvole proporzionali  
Proportional valves  
Válvulas proporcional

**23**

Valvole regolaz. pressione  
Pressure control valves  
Válvulas regulacion presión

**F** Flangia con incastro femmina  
Female adapter  
Brida hembra

**M** Flangia con incastro maschio  
Male adapter  
Brida macho

# FLANGE DI ACCOPPIAMENTO PER VALVOLE SERIE 863 VALVE ADAPTERS SERIES 863 BRIDAS DE ACOPLAMIENTO PARA VÁLVULAS SERIE 863

**1** Flangia filetto maschio  
Male adapter  
Brida rosca macho

COD. / CODE / CÓD.	Ø	MAT. (*)
463 000.130	G 3/4 (BSP)	1
463 000H.130	G 3/4 (BSP)	2
463 000.131	3/4" NPT	1
463 000.140	G1 (BSP)	1
463 000H.140	G1 (BSP)	2
463 000.141	1" NPT	1
463 000.150	G1 1/4 (BSP)	1
463 000.151	1" 1/4 NPT	1

**2** Flangia filetto femmina  
Female adapter  
Brida rosca hembra

COD. / CODE / CÓD.	Ø	MAT. (*)
463 000.132	G 3/4 (BSP)	1
463 000.133	3/4" NPT	1
463 000.142	G1 (BSP)	1
463 000.143	1" NPT	1

**3** Flangia chiusa  
Closed adapter  
Brida ciega

COD. / CODE / CÓD.	MAT. (*)
463 011.120	1
463 011H.120	2

**4** Flangia di accoppiamento per valvole serie 873/473  
Adapter for valves series 873/473  
Brida de acoplamiento para válvulas serie 873/473

COD. / CODE / CÓD.	MAT. (*)
473 000.010	1

**5** Flangia con attacco a forchetta maschio  
Flange with male fork connector  
Brida con empalme con acople de horquilla macho

COD. / CODE / CÓD.	T	MAT. (*)	O'ring	
			EPDM	Viton®
463 000.156	T5	1	G11063	G11063V

**6** Flangia con attacco a forchetta femmina  
Flange with female fork connector  
Brida con empalme con acople de horquilla hembra

COD. / CODE / CÓD.	T	MAT. (*)	Forchetta Fork / Horquilla
463 000.157	T5	1	010005

**7** Adattatore femmina con attacco a morsetto\*  
Flanged female adapter with clamp coupling\*  
Adaptador hembra con toma de mordaza\*

COD. / CODE / CÓD.	Ø	MAT. (*)
463 000.165	2" STANDARD PORT	1

**8** Flangia portamanometro  
Pressure gauge adapter  
Brida portamanómetro

COD. / CODE / CÓD.	Ø	MAT. (*)
463 011.130	G 1/4 (BSP)	1
463 011N.130	1/4" NPT	1

**9** Flangia portamanometro  
Pressure gauge adapter  
Brida portamanómetro

COD. / CODE / CÓD.	Ø	MAT. (*)
463 011H.130	G 1/4 (BSP)	2

**10** Flangia filetto maschio  
Male adapter  
Brida rosca macho

COD. / CODE / CÓD.	Ø	MAT. (*)
463 000.030	G 3/4 (BSP)	1
463 000H.030	G 3/4 (BSP)	2
463 000.031	3/4" NPT	1
463 000.040	G1 (BSP)	1
463 000H.040	G1 (BSP)	2
463 000.041	1" NPT	1
463 000.050	G1 1/4 (BSP)	1
463 000.051	1" 1/4 NPT	1

**11** Flangia filetto femmina  
Female adapter  
Brida rosca hembra

COD. / CODE / CÓD.	Ø	MAT. (*)
463 000.032	G 3/4 (BSP)	1
463 000.033	3/4" NPT	1
463 000.042	G1 (BSP)	1
463 000.043	1" NPT	1

**12** Flangia chiusa  
Closed adapter  
Brida ciega

COD. / CODE / CÓD.	MAT. (*)
463 011.110	1

**13** Flangia di accoppiamento per valvole serie 873/473  
Adapter for valves series 873/473  
Brida de acoplamiento para válvulas serie 873/473

COD. / CODE / CÓD.	MAT. (*)
473 000.110	1

**14** Flangia con attacco a forchetta maschio  
Flange with male fork connector  
Brida con empalme con acople de horquilla macho

COD. / CODE / CÓD.	T	MAT. (*)	O'ring	
			EPDM	Viton®
463 000.056	T5	1	G11063	G11063V

**15** Adattatore M/M  
M/M adapter  
Adaptador M/M

COD. / CODE / CÓD.	MAT. (*)
463 011.135	1

**16** Adattatore maschio con attacco a morsetto\*  
Flanged male adapter with clamp coupling\*  
Adaptador macho con toma de mordaza\*

COD. / CODE / CÓD.	Ø	MAT. (*)
463 000.065	2" STANDARD PORT	1

**Raccordi per lo scarico - By-pass fittings - Racores para la descarga**

**17**

COD. / CODE / CÓD.	Ø	MAT. (*)
463 001.A10	10 mm	1
463 001.A13	13 mm	1
463 001.A16	16 mm	1
463 001.A19	19 mm	1
463 001.A25M	25 mm	1

**18**

COD. / CODE / CÓD.	Ø	MAT. (*)
463 001.C13	13 mm	1

**19**

COD. / CODE / CÓD.	Ø	MAT. (*)
463 001.B70	G3/4 (BSP)	1
463 001.B40M	G1 (BSP)	1

**20**

COD. / CODE / CÓD.	Ø	MAT. (*)
463 001.B75	G3/4 (BSP)	1
463 001.B75N	3/4" NPT	1

**21**

COD. / CODE / CÓD.	Ø	MAT. (*)
463 001.B20	G1/2 (BSP)	2
463 001.B21M	G1/2 (BSP)	2

*863001H - 863011H*

**22**

COD. / CODE / CÓD.	Ø	MAT. (*)
463 001.A13	13 mm	1
463 001.A19	19 mm	1
463 001.A25	25 mm	1

**23**

COD. / CODE / CÓD.	Valv.	Ø	MAT. (*)
463 080.A19	463 080 463 081 463 083	19 mm	1
463 082.A19	463 082	19 mm	1

- (\*) materiale      1= Nylon  
2= Ottone
- (\*) material      1= Nylon  
2= Brass
- (\*) material      1= Nylon  
2= Latón

\*Compatible con attacchi tipo Banjo®, Hypro® e Bee Valve®  
\*Compatible with Banjo®, Hypro® and Bee Valve® couplings  
\*Compatible con tomas tipo Banjo®, Hypro® y Bee Valve®

**RITORNI CALIBRATI PER VALVOLE MODULARI  
METERED BY-PASS FOR MODULAR ELECTRIC VALVES  
RETORNOS CALIBRADOS PARA VÁLVULAS MODULARES**

**863**

**Ritorni calibrati con valvola di bilanciamento graduata per valvole elettriche serie 863**

I gruppi di comando elettrici ARAG vengono forniti con i nuovi ritorni calibrati graduati. Avendo sezioni di barra uguali è sufficiente effettuare la regolazione di una sola sezione e quindi posizionare gli altri regolatori sulla medesima tacca di riferimento della scala graduata per ottenere un'identica calibrazione.

- Estrema semplicità d'uso
- Regolazione della portata con scala graduata
- O'ring in Viton®
- Corpo in Nylon® rinforzato con fibra di vetro
- Forchetta di unione fra i moduli per garantire maggiore solidità
- Attacchi a forchetta con connessione T4 per raccordi di completamento da ordinare separatamente

**Metered by-pass with graduated balancing valve for electric valves series 863**

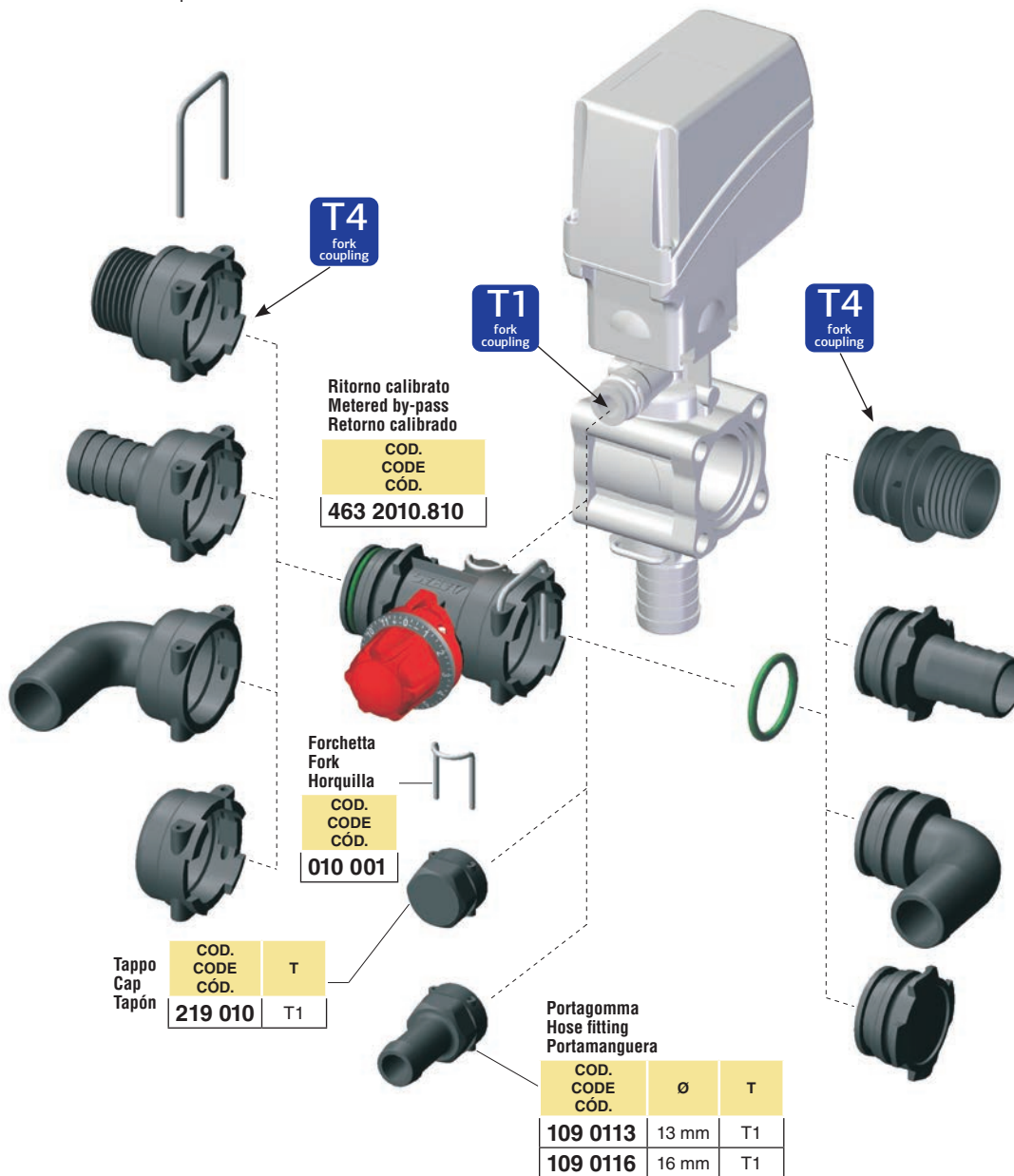
With the same boom sections it is enough regulate only one section and place the other regulators on the same notch of the graduated dial to obtain the same calibration.

- Easy to use
- Flow regulation with the graduated dial
- O'rings in Viton®
- Nylon reinforced with fibre glass body
- Union fork between the blocks to grant higher solidity
- Fork coupling with T4 connection for the fittings

**Retornos calibrados con válvula de balance graduada para válvulas eléctricas serie 863**

Teniendo secciones de barra iguales es suficiente efectuar la regulación de una sola sección y luego colocar los otros reguladores en la misma muesca de referencia de la escala graduada para obtener una idéntica calibración.

- Exrtema sencillez de empleo
- Regulación del caudal con escala graduada
- O'ring en Viton®
- Cuerpo de Nylon reforzado con fibra de vidrio
- Horquilla de unión entre los modulos para garantizar mayor solidez
- Enlaces de horquilla con conexión T4 para racores para completar



**! IMPORTANTE! - IMPORTANT! - ¡IMPORTANTE!**

Raccordi di completamento con attacco a forchetta da ordinare **SEPARATAMENTE** dal capitolo "FITTINGS"  
End fork fittings must be ordered **SEPARATELY** in the chapter "FITTINGS"  
Empalmes de terminación con toma de horquilla deben pedirse **POR SEPARADO** a la sección "FITTINGS"

### Collettori con valvola di scarico pressione

- Consentono di azzerare la pressione residua del liquido che rimane intrappolato tra le valvole di sezione e valvola antigoccia, riducendo il gocciolamento.
- Azionamento a comando indotto dal motoriduttore della valvola
- Montaggio modulare con attacco a forchetta per facilitare l'installazione e l'ispezione
- Applicabili a tutti i gruppi ARAG serie 863 e 873 elettrici fino a 20 bar, sia nuovi che già in uso.

### Manifold with bleeder valve

- Used to bleed off the residual pressure of the liquid that remains trapped between the section valves and check valve, thus reducing dripping.
- Induced control drive via valve geared motor
- Modular assembly with fork coupling for easier installation and inspection
- Can be fitted and retrofitted to all electric ARAG units series 863 and 873 up to 20 bar.

### Colectores con válvula de descarga presión

- Permiten poner a cero la presión residual del líquido que permanece atrapado entre las válvulas de sección y la válvula antigoteo, reduciendo el goteo.
- Accionamiento con mando inducido por el motorreductor de la válvula
- Montaje modular con toma de horquilla para facilitar la instalación y la inspección
- Pueden aplicarse en todos los grupos eléctricos ARAG serie 863 y 873, tanto nuevos como ya en uso hasta 20 bar.

COD. CODE CÓD.	Per valvole For valves Para válvulas
463 2000.300	863
473 2000.300	873



**T5**  
fork  
coupling

Maschio  
Male  
Macho



**T5**  
fork  
coupling

Femmina  
Female  
Hembra

**20**  
bar

**290**  
PSI

**T3**  
fork  
coupling

Maschio  
Male  
Macho

Raccordi di completamento con attacco a forchetta nel capitolo:  
End fittings with fork coupling in chapter:  
Empalmes de terminación con toma de horquilla en el capítulo:

**FITTINGS**

Forchette e O-ring sono già compresi nel collettore e non devono essere ordinati.

Forks and O-rings included in the manifold and therefore should not be ordered separately.

Horquillas y O-ring ya incluidos en el colector y no se deben pedir.

### Kit di assemblaggio

Per completare il gruppo valvole ricordarsi di ordinare sempre una flangia tipo M ed una tipo F (pag. B-48).

### Assembly kit

To complete the valve unit always remember to order an M type and F type adapter (page B-48).

### Kit de ensamblaje

Para completar el grupo válvulas recuerden pedir siempre una brida tipo M y otra tipo F (pág. B-48)

n. valvole 463 n. valves 463 n. válvulas 463	Zincati (*) Galvanized (*) Cincado (*)	Acciaio Inox (**) Stainless Steel (**) Acero Inox (**)	L
	COD. CODE CÓD.	COD. CODE CÓD.	mm
1	463 000.910	463 900.910	90
2	463 000.920	463 900.920	150
3	463 000.930	463 900.930	207
4	463 000.940	463 900.940	264
5	463 000.950	463 900.950	321
6	463 000.960	463 900.960	378
7	463 000.970	463 900.970	436
8	463 000.980	463 900.980	493
9	463 000.990	463 900.990	550
10	463 000.9100	463 900.9100	610

F = Flangia con incastro femmina  
M = Flangia con incastro maschio

F = Female adapter  
M = Male adapter  
F = Brida hembra  
M = Brida macho

\* = Standard su gruppi manuali e per atomizzatori

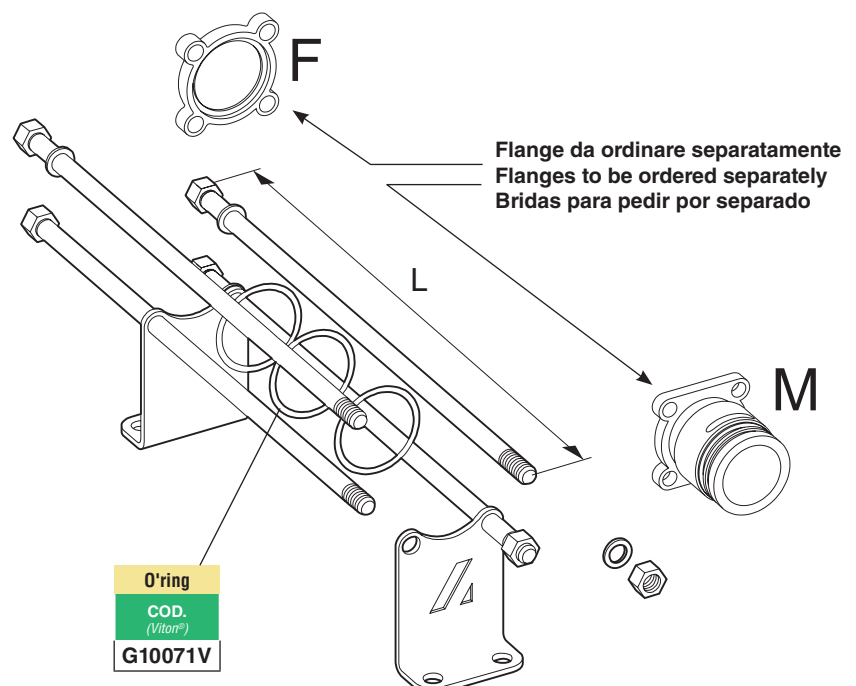
\*\* = Standard su gruppi di comando elettrici

\* = Standard on manual & orchard control units

\*\* = Standard on electric control units

\* = Standard sobre los grupos manuales y para atomizadores

\*\* = Standard sobre los grupos de mando electrico



O'ring  
COD.  
(Viton®)  
G10071V

Flange da ordinare separatamente  
Flanges to be ordered separately  
Bridas para pedir por separado

**ACCESSORI PER VALVOLE MODULARI**  
**ACCESSORIES FOR MODULAR VALVES**  
**ACCESORIOS PARA VÁLVULAS MODULARES**

**863-475-875**

**Collettori di scarico modulari**

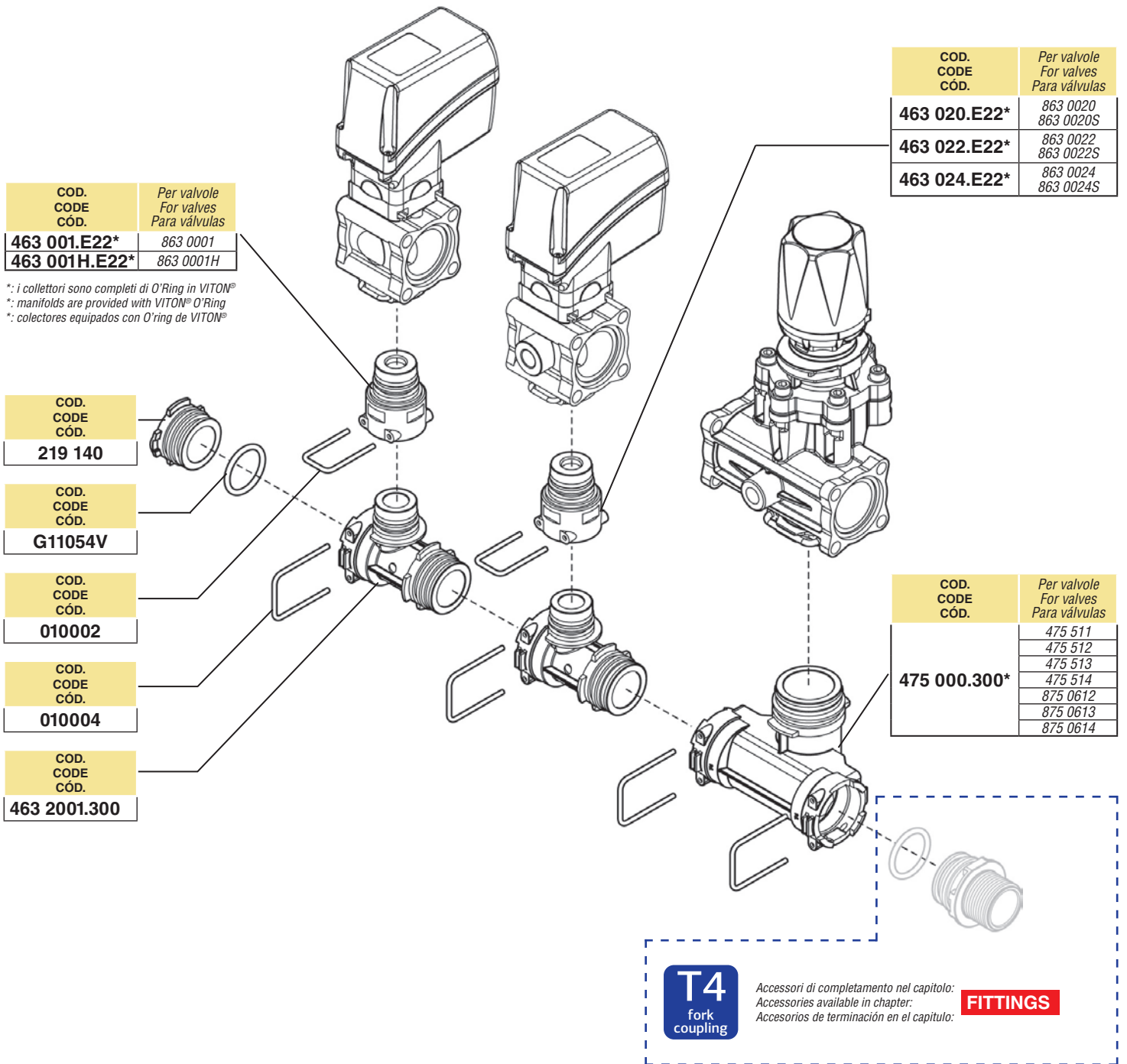
Utilizzabili nei gruppi dove sia possibile unificare i ritorni verso la cisterna.

**Modular manifold**

For use in units where all returns can be conveyed to the tank.

**Colectores de descarga modulares**

Se utilizan en los grupos donde se pueden unificar los retornos hacia el tanque.



COD. CODE CÓD.	Per valvole For valves Para válvulas
<b>463 001.E22*</b>	863 0001
<b>463 001H.E22*</b>	863 0001H

\*: i collettori sono completi di O'Ring in VITON®  
 \*: manifolds are provided with VITON® O'Ring  
 \*: colectores equipados con O'ring de VITON®

COD. CODE CÓD.
<b>219 140</b>

COD. CODE CÓD.
<b>G11054V</b>

COD. CODE CÓD.
<b>010002</b>

COD. CODE CÓD.
<b>010004</b>

COD. CODE CÓD.
<b>463 2001.300</b>

COD. CODE CÓD.	Per valvole For valves Para válvulas
<b>463 020.E22*</b>	863 0020 863 0020S
<b>463 022.E22*</b>	863 0022 863 0022S
<b>463 024.E22*</b>	863 0024 863 0024S

COD. CODE CÓD.	Per valvole For valves Para válvulas
<b>475 000.300*</b>	475 511
	475 512
	475 513
	475 514
	875 0612
	875 0613
875 0614	

**T4**  
fork  
coupling

Accessori di completamento nel capitolo:  
 Accessories available in chapter:  
 Accesorios de terminación en el capítulo:

**FITTINGS**



- Struttura in Nylon® rinforzato
- Particolari interni in Delrin® e acciaio Inox AISI 303
- Guarnizioni in Viton®
- **Alta portata 120 l/min**
- Fusibile interno resettabile (togliendo l'alimentazione per 20 secondi)
- Idonea al collegamento con i ritorni calibrati (**solo cod. 8730011**)

- Reinforced Nylon body
- Internal parts in Delrin® and AISI 303 stainless steel
- Gaskets made of Viton®
- **High flow rate 120 l/min (31 US GPM)**
- Internal resettable fuse (disconnecting power for 20 seconds)
- Suitable for connection to metering by-pass (**only code 8730011**)

- Estructura de Nylon reforzado
- Piezas interiores de Delrin® y acero Inox AISI 303
- Juntas de Viton®
- **Gran caudal 120 l/min**
- Fusible interior rearmable (parando l'alimentacion para 20 sec.)
- Idonea para la conexión con colector de retornos calibrados (**solo cod. 8730011**)



8730001

**T3**  
fork  
coupling

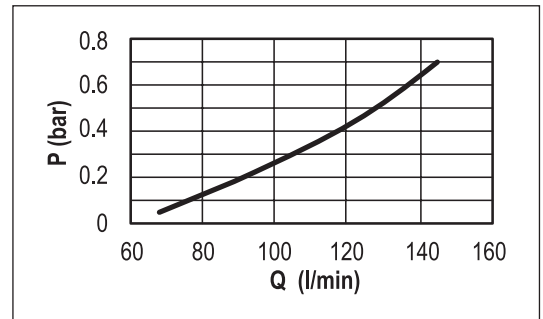


8730011



COD. CODE CÓD.	TIPO TYPE TIPO	bar		PSI	sec.	Vdc	A	Ø OUT	
		mm	inches	mm	inches				
873 0001	ON/OFF	20	290	0,6	12 Vdc	0,5 A	(*)	19-25	3/4"-1"
873 0011	BY-PASS							30-32	--- 1"1/4

B A C	8730001			8730011			
	mm	A	B	C	A	B	C
	inches	2,5"	9,3"	4,5"	2,5"	10,3"	4,6"



- ♦ Portata a 0,5 bar (7 PSI) di caduta di pressione:
- ♦ Flow rate at 0,5 bar (7 PSI) bar pressure drop:
- ♦ Caudal a 0,5 bar (7 PSI) bar de caída de presión:

Ø OUT		TYPE	
mm	inches	lt/1'	US GPM
19	3/4"	80	21
25	1"	120	31
30	---	120	31
32	1" 1/4	120	31

Ø OUT		TYPE	
inches	lt/1'	US GPM	
1" NPT	120	31	
G 3/4"	80	21	
G 1"	120	31	
G 1" 1/4	120	31	

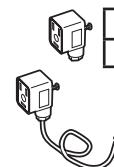
Specificare il diametro dei portagomma indicati in tabella.  
Specify the diameter of the hose fittings indicated in the table.  
Especificquen el diámetro de los portamangueras indicados en la tabla.

Flange di accoppiamento e accessori per valvole modulari, pag. B-54

Adapters and accessories for modular valves, page B-54

Bridas de acoplamiento y accesorios para válvulas modulares, pág. B-54

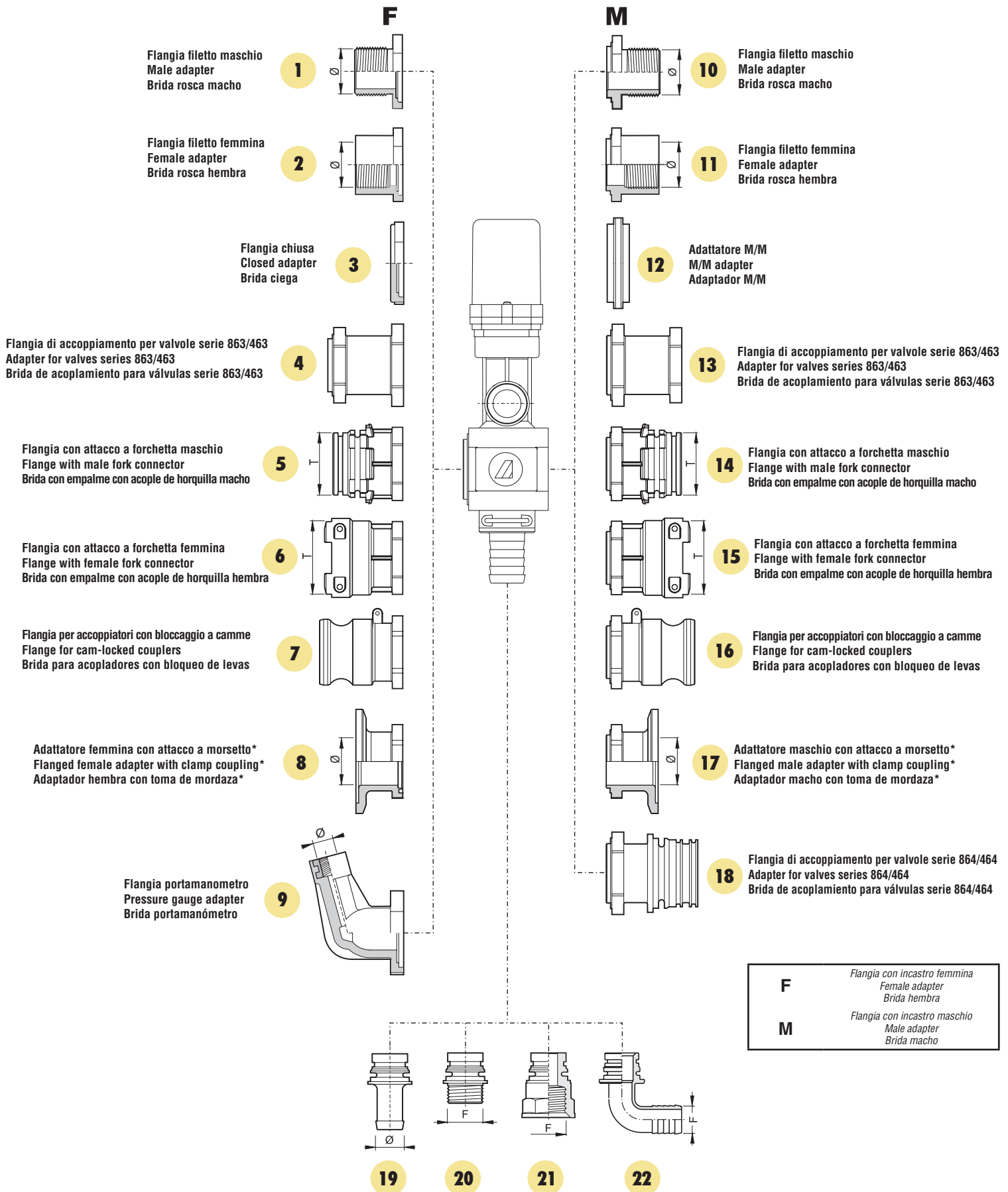
Cavi e spine DIN a 3 fili  
3-wires DIN cables and plugs  
Cables y tomas DIN a 3 hilos



COD. / CODE / CÓD.  
**ECS0033**

COD. / CODE / CÓD.  
**8650900.140 (1.3 m)**

# FLANGE DI ACCOPPIAMENTO PER VALVOLE SERIE 873 VALVE ADAPTERS SERIES 873 BRIDAS DE ACOPLAMIENTO PARA VÁLVULAS SERIE 873



\*Compatibile con attacchi tipo Banjo®, Hypro® e Bee Valve®  
\*Compatible with Banjo®, Hypro® and Bee Valve® couplings  
\*Compatible con tomas tipo Banjo®, Hypro® y Bee Valve®

# FLANGE DI ACCOPPIAMENTO PER VALVOLE SERIE 873 VALVE ADAPTERS SERIES 873 BRIDAS DE ACOPLAMIENTO PARA VÁLVULAS SERIE 873

**1** Flangia filetto maschio  
Male adapter  
Brida rosca macho

COD. / CODE / CÓD.	Ø	MAT.
473 000.150	G1 1/4 (BSP)	Nylon
473 000.151	1 1/4 NPT	Nylon
473 000.160	G1 1/2 (BSP)	Nylon
473 000.161	1 1/2 NPT	Nylon
473 000.170	G2 (BSP)	Nylon
473 000.171	2 NPT	Nylon

**2** Flangia filetto femmina  
Female adapter  
Brida rosca hembra

COD. / CODE / CÓD.	Ø	MAT.
473 000.152	1 1/4 (BSP)	Nylon
473 000.153	1 1/4 NPT	Nylon
473 000.163	1 1/2 NPT	Nylon

**3** Flangia chiusa  
Closed adapter  
Brida ciega

COD. / CODE / CÓD.	MAT.
473 011.120	Nylon

**4** Flangia di accoppiamento per valvole serie 863/463  
Adapter for valves series 863/463  
Brida de acoplamiento para válvulas serie 863/463

COD. / CODE / CÓD.	MAT.
473 000.110	Nylon

**5** Flangia con attacco a forchetta maschio  
Flange with male fork connector  
Brida con empalme con acople de horquilla macho

COD. / CODE / CÓD.	T	MAT.	O'ring	
			EPDM	Viton®
473 000.156	T5	Nylon	G11063	G11063V
473 000.166	T6	Nylon	G11023	G11023V

**6** Flangia con attacco a forchetta femmina  
Flange with female fork connector  
Brida con empalme con acople de horquilla hembra

COD. / CODE / CÓD.	T	MAT.	Forchetta
			Fork
473 000.157	T5	Nylon	010005
473 000.167	T6	Nylon	010006

**7** Flangia per accoppiatori con bloccaggio a camme  
Flange for cam-locked couplers  
Brida para acopladores con bloqueo de levas

COD. / CODE / CÓD.	Ø	MAT.
473 000.164	1" 1/2	Nylon
473 000.174	2"	Nylon

**8** Adattatore femmina con attacco a morsetto\*  
Flanged female adapter with clamp coupling\*  
Adaptador hembra con toma de mordaza\*

COD. / CODE / CÓD.	Ø	MAT.
473 000.175	2" FULL PORT	Nylon
473 000.165	2" STANDARD PORT	Nylon

**9** Flangia portamanometro  
Pressure gauge adapter  
Brida portamanómetro

COD. / CODE / CÓD.	Ø	MAT.
473 011.130	G 1/4 (BSP)	Nylon
473 011N.130	1/4" NPT	Nylon

**10** Flangia filetto maschio  
Male adapter  
Brida rosca macho

COD. / CODE / CÓD.	Ø	MAT.
473 000.050	G 1 1/4 (BSP)	Nylon
473 000.051	1 1/4 NPT	Nylon
473 000.060	G 1 1/2 (BSP)	Nylon
473 000.061	1 1/2 NPT	Nylon
473 000.070	G 2 (BSP)	Nylon
473 000.071	2 NPT	Nylon

**11** Flangia filetto femmina  
Female adapter  
Brida rosca hembra

COD. / CODE / CÓD.	Ø	MAT.
473 000.052	1 1/4 (BSP)	Nylon
473 000.053	1 1/4 NPT	Nylon
473 000.063	1 1/2 NPT	Nylon

**12** Adattatore M/M  
M/M adapter  
Adaptador M/M

COD. / CODE / CÓD.	MAT.
473 011.135	Nylon

**13** Flangia di accoppiamento per valvole serie 863/463  
Adapter for valves series 863/463  
Brida de acoplamiento para válvulas serie 863/463

COD. / CODE / CÓD.	MAT.
473 000.010	Nylon

**14** Flangia con attacco a forchetta maschio  
Flange with male fork connector  
Brida con empalme con acople de horquilla macho

COD. / CODE / CÓD.	T	MAT.	O'ring	
			EPDM	Viton®
473 000.056	T5	Nylon	G11063	G11063V
473 000.066	T6	Nylon	G11023	G11023V

**15** Flangia con attacco a forchetta femmina  
Flange with female fork connector  
Brida con empalme con acople de horquilla hembra

COD. / CODE / CÓD.	T	MAT.	Forchetta
			Fork
473 000.067	T6	Nylon	010006

**16** Flangia per accoppiatori con bloccaggio a camme  
Flange for cam-locked couplers  
Brida para acopladores con bloqueo de levas

COD. / CODE / CÓD.	Ø	MAT.
473 000.064	1" 1/2	Nylon
473 000.074	2"	Nylon

**17** Adattatore maschio con attacco a morsetto\*  
Flanged male adapter with clamp coupling\*  
Adaptador macho con toma de mordaza\*

COD. / CODE / CÓD.	Ø	MAT.
473 000.075	2" FULL PORT	Nylon
473 000.065	2" STANDARD PORT	Nylon

**18** Flangia di accoppiamento per valvole serie 864/464  
Adapter for valves series 864/464  
Brida de acoplamiento para válvulas serie 864/464

COD. / CODE / CÓD.	MAT.
464 400.028	Nylon

## Raccordi per lo scarico - By-pass fittings - Racores para la descarga

19	COD. / CODE / CÓD.	Ø	MAT.
	473 001.A19C	19 mm	Nylon
	473 001.A25C	25 mm	Nylon
	473 001.A30C	30 mm	Nylon
	473 001.A32C	32 mm	Nylon

20	COD. / CODE / CÓD.	F	MAT.
	473 001.B30C	G3/4 (BSP)	Nylon
	473 001.B40C	G1 (BSP)	Nylon
	473 001.B50C	G1 1/4 (BSP)	Nylon

21	COD. / CODE / CÓD.	F	MAT.
	473 001.B45NC	1" NPT	Nylon

22	COD. / CODE / CÓD.	Ø	MAT.
	473 001.C25C	25 mm	Nylon

**Ritorni calibrati con valvola di bilanciamento graduata per valvole elettriche serie 873**

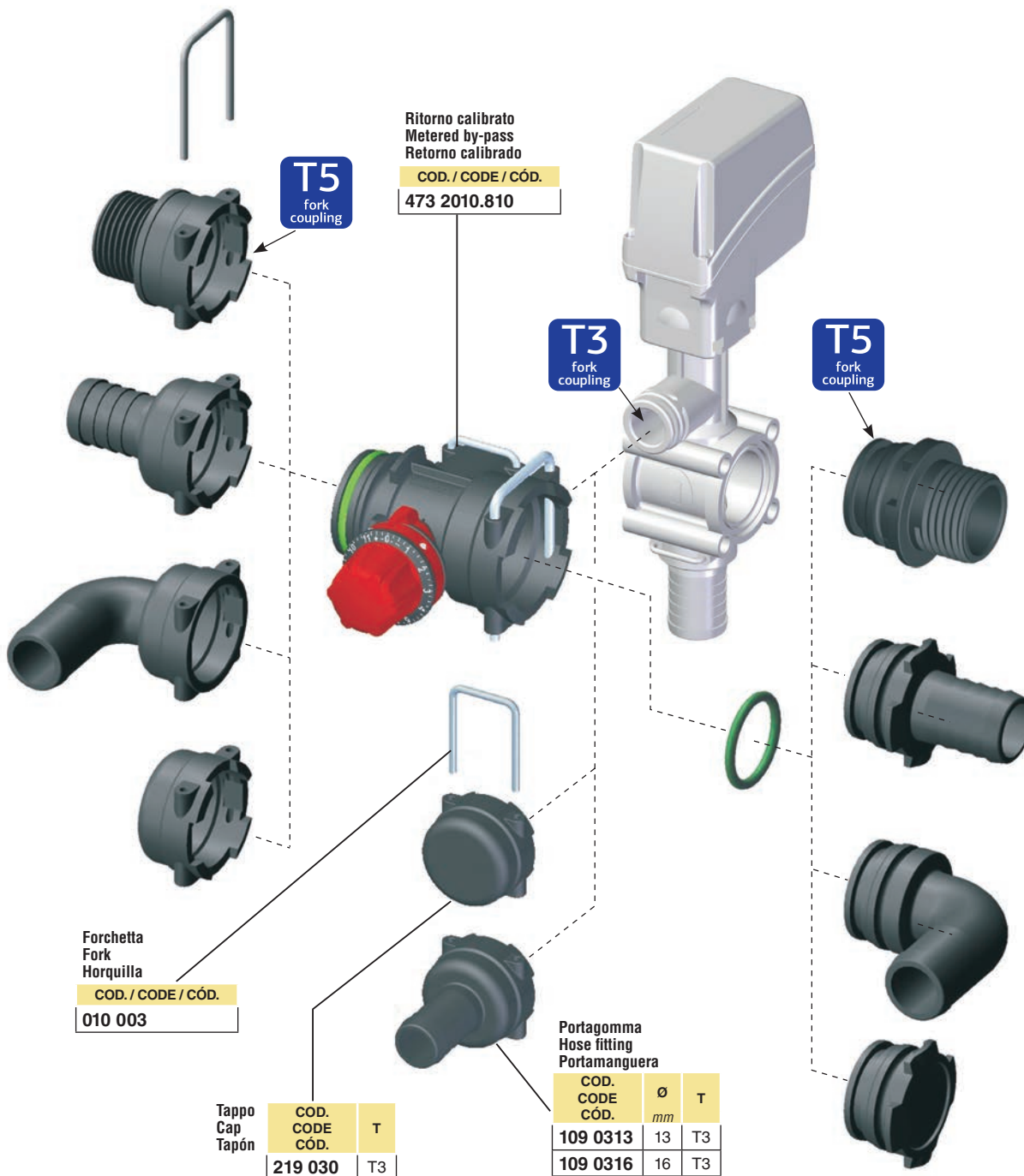
- Estrema semplicità d'uso
- Regolazione della portata con scala graduata
- O'ring in Viton®
- Corpo in Nylon® rinforzato con fibra di vetro
- Forchetta di unione fra i moduli per garantire maggiore solidità
- Attacchi a forchetta con connessione **T5** per raccordi di completamento da ordinare separatamente.

**Metered by-pass with graduated balancing valve for electric valves series 873**

- Easy to use
- Flow regulation with the graduated dial
- O'rings in Viton®
- Nylon reinforced with fibre glass body
- Union fork between the blocks to grant higher solidity
- Fork coupling with **T5** connection for the fittings

**Retornos calibrados con válvula de balance graduada para válvulas eléctricas serie 873**

- Exrtema sencillez de empleo
- Regulación del caudal con escala graduada
- O'ring en Viton®
- Cuerpo de Nylon reforzado con fibra de vidrio
- Horquilla de unión entre los modulos para garantizar mayor solidez
- Enlaces de horquilla con conexión **T5** para racores de cumplimiento



**T3**  
fork coupling

**T5**  
fork coupling

**! IMPORTANTE! - IMPORTANT! - ¡IMPORTANTE!**

Raccordi di completamento con attacco a forchetta da ordinare **SEPARATEMENTE** dal capitolo "FITTINGS"  
End fork fittings must be ordered **SEPARATELY** in the chapter "FITTINGS"  
Empalmes de terminación con toma de horquilla deben pedirse **POR SEPARADO** a la sección "FITTINGS"

# 473 - 873

## ACCESSORI PER VALVOLE MODULARI ACCESSORIES FOR MODULAR VALVES ACCESORIOS PARA VÁLVULAS MODULARES

### Kit di assemblaggio

Per completare il gruppo valvole ricordarsi di ordinare sempre una flangia tipo **M** ed una tipo **F** (pag. B-54).

### Assembly kit

To complete the valve unit always remember to order an **M** type and **F** type adapter (page B-54).

### Kit de ensamblaje

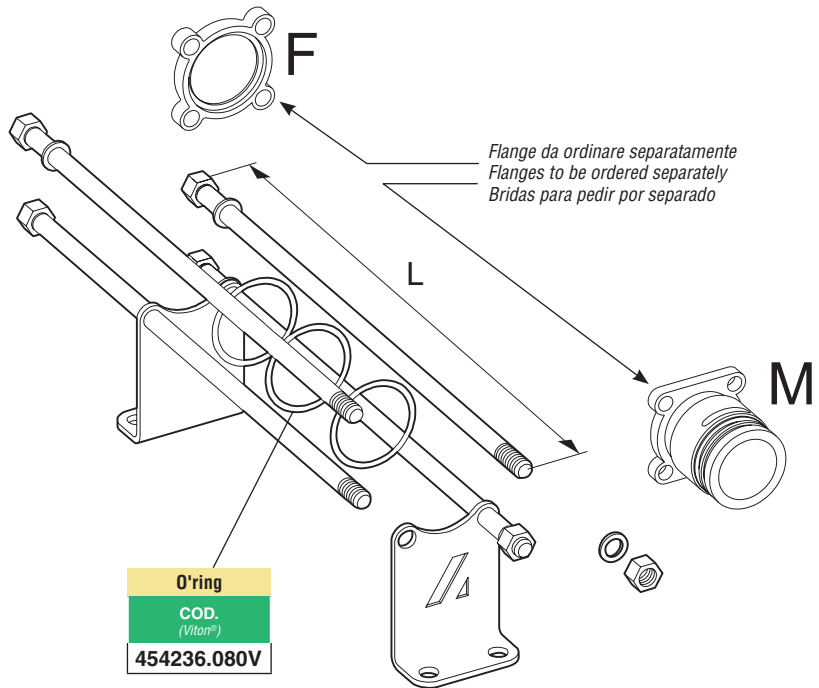
Para completar el grupo válvulas recuerden pedir siempre una brida tipo **M** y otra tipo **F** (pág. B-54).

n. valvole 473 n. valves 473 n. válvulas 473	COD. CODE CÓD.	L mm
1	473 900.910	90
2	473 900.920	150
3	473 900.930	207
4	473 900.940	264
5	473 900.950	321
6	473 900.960	378
7	473 900.970	436
8	473 900.980	493
9	473 900.990	550

F = Flangia con incastrò femmina  
M = Flangia con incastrò maschio

F = Female adapter  
M = Male adapter

F = Brida hembra  
M = Brida macho



# VALVOLE SEZIONE DI BARRA BOOM SECTION VALVES VÁLVULAS SECCION DE BARRA

463

## Valvola sezione di barra ad azionamento manuale

- Struttura in Nylon® rinforzato con fibra di vetro
- Particolari interni in Delrin® e acciaio Inox AISI 303
- Guarnizioni in Viton®
- Idonea al collegamento con i ritorni calibrati (**solo cod. 463061**)

## Manually controlled boom section valve

- Fibreglass-reinforced Nylon body
- Internal parts in Delrin® and AISI 303 stainless steel
- Gaskets made of Viton®
- Suitable for connection to metered by-pass (**only code 463061**)

## Válvula sección de barra de accionamiento manual

- Estructura de Nylon reforzado con fibra de vidrio
- Piezas interiores de Delrin® y acero Inox AISI 303
- Juntas de Viton®
- Idonea para la conexión con retornos calibrados (**solo cod. 463061**)



463051

463061

COD. CODE CÓD.	TIPO TYPE TIPO	bar PSI		Ø OUT
		bar	PSI	
463 051	ON/OFF	20	290	10-13-16 3/8"-1/2"-5/8"
463 061	BY-PASS			19-25 3/4"-1"



A B C	463051			463061		
	A	B	C	A	B	C
	mm	62	214	100	62	236
inches	2,5"	8,4"	4"	2,5"	9,3"	4,5"

- ♦ Portata a 0,5 bar (7 PSI) di caduta di pressione:
- ♦ Flow rate at 0,5 bar (7 PSI) pressure drop:
- ♦ Caudal a 0,5 bar (7 PSI) de caída de presión:

Ø OUT		TYPE	
mm	inches	lit/1'	US GPM
10	3/8"	15	4
13	1/2"	24	6
16	5/8"	34	9
19	3/4"	44	12
25	1"	44	12

Specificare il diametro dei portagomma indicati in tabella.  
Specify the diameter of the hose fittings indicated in the table.  
Especificquen el diámetro de los portamangueras indicados en la tabla.

Ø OUT		TYPE	
inches	lit/1'	US GPM	
G3/4 BSP	44	12	
3/4" NPT	44	12	
G3/4 BSP	44	12	

Flange di accoppiamento e accessori per valvole modulari, pag. B-48

Adapters and accessories for modular valves, page B-48

Bridas de acoplamiento y accesorios para válvulas modulares, pág. B-48

## Valvola sezione di barra ad azionamento manuale

- Struttura in Nylon® rinforzato con fibra di vetro
- Particolari interni in Delrin® e acciaio Inox AISI 303
- Guarnizioni in Viton®
- Idonea al collegamento con i ritorni calibrati (**solo cod. 463061H**)

## Manually controlled boom section valve

- Fibreglass-reinforced Nylon body
- Internal parts in Delrin® and AISI 303 stainless steel
- Gaskets made of Viton®
- Suitable for connection to metered by-pass (**only code 463061H**)

## Válvula sección de barra de accionamiento manual

- Estructura de Nylon reforzado con fibra de vidrio
- Piezas interiores de Delrin® y acero Inox AISI 303
- Juntas de Viton®
- Idonea para la conexión con retornos calibrados (**solo cod. 463061H**)



463051H

463061H

COD. CODE CÓD.	TIPO TYPE TIPO	bar PSI		@ 0.5 bar @ 7 PSI		Ø OUT
		bar	PSI	lit/1'	US GPM	
463 051H	ON/OFF	40	580	35	9	G1/2
463 061H	BY-PASS					



A B C	463051H			463061H		
	A	B	C	A	B	C
	mm	62	247	211	62	269
inches	2,5"	9,7"	8,3"	2,5"	10,6"	8,3"

Flange di accoppiamento e accessori per valvole modulari, pag. B-48

Adapters and accessories for modular valves, page B-48

Bridas de acoplamiento y accesorios para válvulas modulares, pág. B-48

# 464 - 471

## GRUPPI DI COMANDO PER DISERBO CONTROL UNITS FOR CROP SPRAYERS GRUPOS DE MANDO PARA PULVERIZADORES

C112

### Gruppo manuale proporzionale

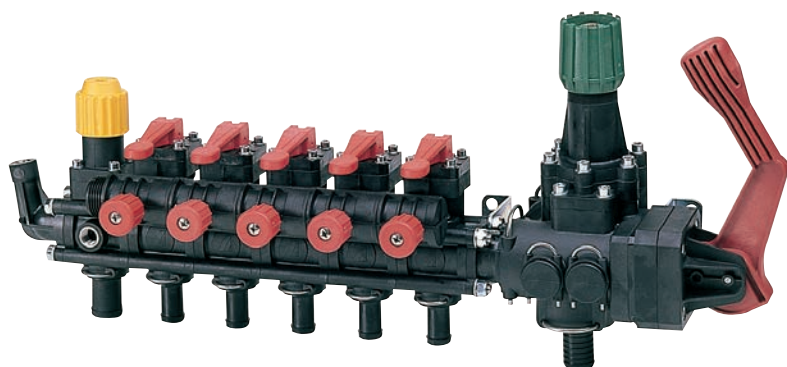
Composto dalle valvole:  
464202 + 463061 (n. 4÷6) + 463074

### Proportional manual unit

Valves in the assembly:  
464202 + 463061(n. 4÷6) + 463074

### Grupo manual proporcional

Con válvulas:  
464202 + 463061(n. 4÷6) + 463074



COD. CODE CÓD.	Vie Ways Vias	Pressure		Flow	
		bar	PSI	lt/1'	US GPM
464 240	4	20	290	200	53
464 250	5	20	290	250	66
464 260	6	20	290	250	66

### Gruppo manuale proporzionale

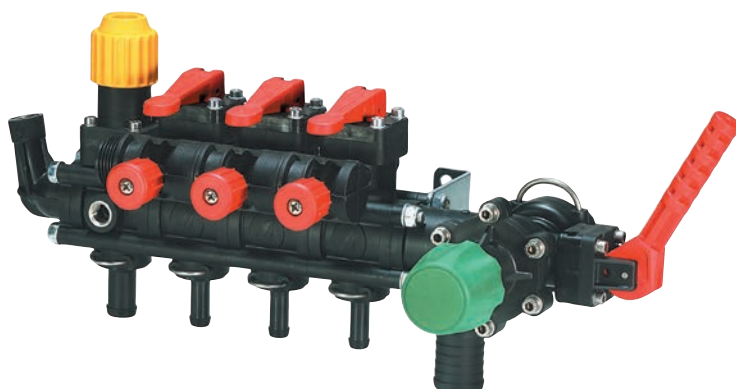
Composto dalle valvole:  
463070 + 463061 (n. 2÷5) + 471202

### Proportional manual unit

Valves in the assembly:  
463070 + 463061(n. 2÷5) + 471202

### Grupo manual proporcional

Con válvulas:  
463070 + 463061(n. 2÷5) + 471202



COD. CODE CÓD.	Vie Ways Vias	Pressure		Flow	
		bar	PSI	lt/1'	US GPM
471 220 2B0	2	20	290	120	32
471 230 2B0	3	20	290	140	37
471 240 2B0	4	20	290	160	42
471 250 2B0	5	20	290	180	48

### Gruppo manuale a pressione costante

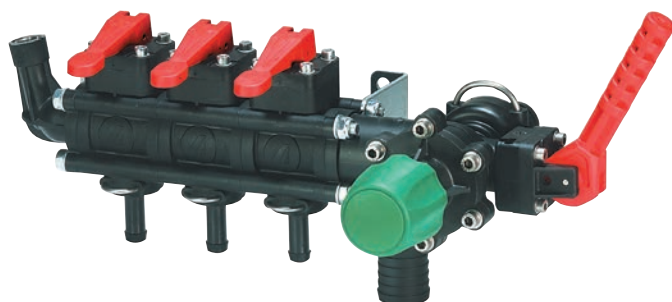
Composto dalle valvole:  
471202 + 463051 (n. 2÷5)

### Constant pressure manual unit

Valves in the assembly:  
471202 + 463051(n. 2÷5)

### Grupo manual de presión constante

Con válvulas:  
471202 + 463051(n. 2÷5)



COD. CODE CÓD.	Vie Ways Vias	Pressure		Flow	
		bar	PSI	lt/1'	US GPM
471 120 200	2	20	290	120	32
471 130 200	3	20	290	140	37
471 140 200	4	20	290	160	42
471 150 200	5	20	290	180	48

Specificare nell'ordine il diametro dei raccordi portagomma di entrata e uscita.

When ordering specify the diameter of the inlet and outlet hose fittings.

Especifiquen en el pedido el diámetro de los racores portamangueras de entrada y salida mando.

**GRUPPI DI COMANDO PER DISERBO  
CONTROL UNITS FOR CROP SPRAYERS  
GRUPOS DE MANDO PARA PULVERIZADORES**

# 461-465-471

**Gruppo manuale a pressione costante**

Composto dalle valvole:  
471202 + 461020 (o 461030 o 461040 o 461050  
o 461060)

**Constant pressure manual unit**

Valves in the assembly:  
471202 + 461020 (or 461030 or 461040 or  
461050 or 461060)

**Grupo manual de presión constante**

Con válvulas:  
471202 + 461020 (o 461030 o 461040 o 461050  
o 461060)



COD. CODE CÓD.	Vie Ways Vias	Pressure		Flow	
		bar	PSI	lt/1'	US GPM
471 020 200	2	20	290	100	26
471 030 200	3	20	290	120	32
471 040 200	4	20	290	140	37
471 050 200	5	20	290	160	42
471 060 200	6	20	290	180	48



**Gruppo manuale a pressione costante**

Composto dalle valvole:  
465522 + 461020 (o 461030)

**Constant pressure manual unit**

Valves in the assembly:  
465522 + 461020 (or 461030)

**Grupo manual de presión constante**

Con válvulas:  
465522 + 461020 (o 461030)



COD. CODE CÓD.	Vie Ways Vias	Pressure		Flow	
		bar	PSI	lt/1'	US GPM
465 0112	2	20	290	100	26
465 0113	3	20	290	120	32



**Gruppo valvole manuali con ingresso flangiato  
oppure filettato da G 1**

**Manual valve unit with flanged inlet or 1" BSP  
threaded inlet**

**Grupo válvulas manuales con entrada bridada  
o roscada G 1**



COD. CODE CÓD.		Vie Ways Vias	Pressure	
Type "A"	Type "B"		bar	PSI
461 020	461 021	2	20	290
461 030	461 031	3		
461 040	461 041	4		
461 050	461 051	5		
461 060	461 061	6		



Specificare nell'ordine il diametro dei raccordi portagomma di entrata e uscita.

When ordering specify the diameter of the inlet and outlet hose fittings.

Especifiquen en el pedido el diámetro de los racores portamangueras de entrada y salida mando.



Gruppi di comando derivati dalle valvole a sfera della serie 853.

Identici nelle caratteristiche, sono dotati di attacchi rapidi, modulari, a forchetta che consentono una configurazione elastica e adattabile ad ogni necessità.

- Alta portata (290 lt. per singola sezione)
- Pressione di funzionamento 12 bar
- Nuovo sistema modulare con attacco a forchetta
- Assemblaggio rapido, semplice e compatto
- Perno di rotazione in acciaio Inox
- Sfera in acciaio Inox AISI 316 ricoperta in Teflon®
- Sedi di tenuta delle sfera in Teflon®
- O'ring interni in VITON®
- Tiranti di fissaggio flange in acciaio Inox, protetti dal corpo valvola
- Azionamento elettrico 12 Vdc
- Ogni tipo di configurazione a richiesta

Control units derived from ball valves of the 853 series.

With identical features, these valves have modular, fork-type quick couplings, enabling a flexible configuration suited to any need.

- High flow rate (290 l per single section)
- Operating pressure 12 bar
- New modular system with fork coupling
- Quick assembly, simple and compact
- Stainless steel rotating pin
- AISI 316 stainless steel ball coated with Teflon®
- Ball seats in Teflon®
- Internal O-rings in VITON®
- Flange fastening stays in stainless steel, protected by valve body
- Electric 12 Vdc operation
- Any type of configuration on request

Grupos de mando derivados de las válvulas de bola de la serie 853.

Idénticos en sus características, han sido dotados de acoples rápidos, modulares, de horquilla que permiten una configuración elástica y adaptable para cada necesidad.

- Alto caudal (290 lt. para cada sección)
- Presión de funcionamiento 12 bar
- Nuevo sistema modular con acople de horquilla
- Ensamblado rápido, simple y compacto
- Perno de rotación de acero Inox
- Bola de acero Inox AISI 316 recubierta de Teflón®
- Alojamiento herméticos de la bola de Teflón®
- O'ring internos de VITON®
- Tirantes de fijación bridas de acero Inox, protegidos del cuerpo de la válvula
- Accionamiento eléctrico 12 Vdc
- Cada tipo de configuración, a pedido

#### Sistema di fissaggio integrato brevettato

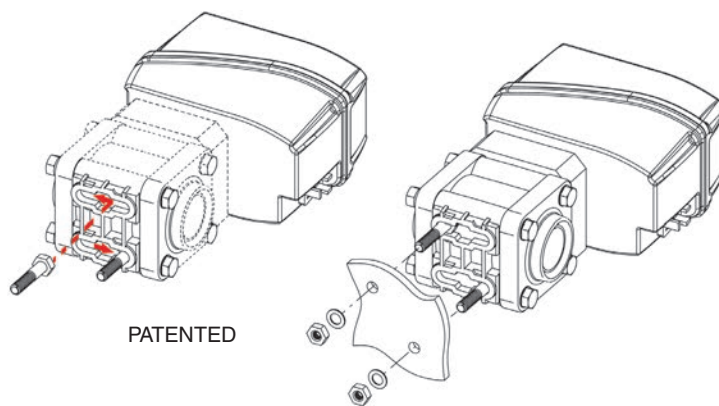
- Realizzato direttamente sul corpo senza l'apporto di inserti
- Compensa errori di allineamento sulle forature
- Fissaggio con viti a testa esagonale M8 (o 5/16 UN)

#### Patented integrated fixing system

- Directly on the body; no inserts
- Self adjustment in case of misalignment
- Fixing through hexagonal head screws M8 (or 5/16UN)

#### Sistema de bloqueo integrado patentado

- Realizado directamente sobre el cuerpo sin utilizar insertos
- Compensa los errores de alineamiento de los agujeros
- Sujeción con tornillos de cabeza hexagonal M8 (or 5/16 UN)



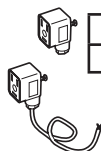
Valvole serie 853 con comando a 3 fili, compatibili con comando a 2 fili. Schemi e connessioni nel capitolo:

All valves series 853 are 3-wire control valves compatible with 2-wire controls. Diagrams and connections in chapter:

Todas las válvulas serie 853 son de mando con 3 cables, compatibles con mandos de 2 cables. Esquemas y conexiones en el capítulo:

**BALL VALVES**

Cavi e spine DIN a 3 fili  
3-wires DIN cables and plugs  
Cables y tomas DIN a 3 hilos



COD. / CODE / CÓD.  
ECS0033

COD. / CODE / CÓD.

8650900.140 (1.3 m)

# VALVOLA DI COMANDO GENERALE MAIN CONTROL VALVE VÁLVULA DE MANDO GENERAL

# 853

## Valvola di comando generale, elettrica a sfera

Valvola elettrica a sfera 3 vie, di comando generale, flangiata per gruppi serie 863 e 873.

## Electric main control ball valve

3-way electrical main ball valve, flanged for units Series 863 and 873.

## Válvula de bola eléctrica de mando general

Válvula de bola eléctrica 3 vías de mando general, bridada para grupos serie 863 y 873.



COD. CODE CÓD.	Pressure		ON-OFF	12 Vdc 3 A	It/1'	@ 1.5 bar @ 22 PSI US GPM	Ø IN	Ø OUT	Ø BY-PASS
	bar	PSI							
▶ 853 K14SB6	12	174	1,4 sec.	12 Vdc 3 A	480	127	T6	473*	T6
▶ 853 K14SA6								463*	



	A	B	C
mm	165	228	155
inches	6.5"	9"	6"



Accessori di completamento nel capitolo:  
Accessories available in chapter:  
Accesorios de terminación en el capítulo:

### FITTINGS

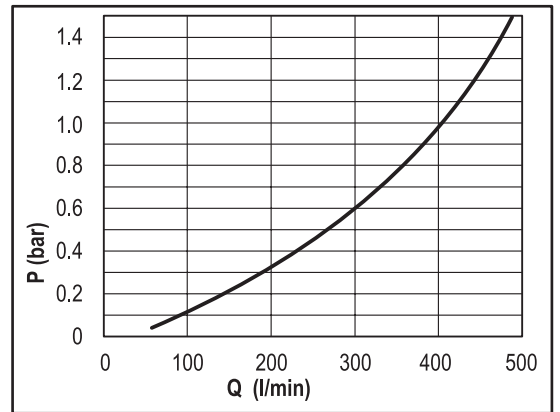
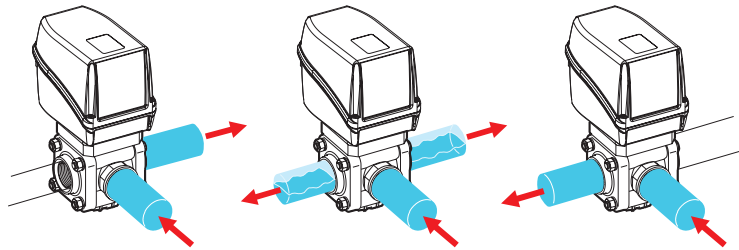
Valvola con comando a 3 fili compatibile con comandi a 2 fili. Schemi e connessioni a pag. B-3.  
3-wire control valve compatible with 2-wire controls. Refer to page B-3 for diagrams and connections.  
Válvula de mando de 3 cables compatible con mandos de dos cables. Esquemas y conexiones a pág. B-3.

Altre valvole serie 853 nel capitolo:  
Other valves series 853 in chapter:  
Otras válvulas serie 853 en el capítulo:

### BALL VALVES

OUT

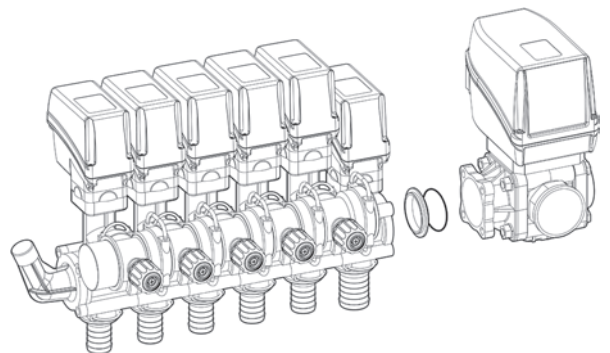
IN



\*: anello adattatore e O'ring da ordinare separatamente  
\*: adapter ring and O-ring ordered separately  
\*: anillo adaptador y O'ring para pedir por separado



Adattatore M/M M/M adapter Adaptador M/M	O'ring	Tipo Type Tipo
COD. / CODE / CÓD.	COD. / CODE / CÓD.	
463 011.135	G10071V	863
473 011.135	454236.080V	873

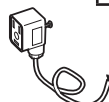


Cavi e spine DIN a 3 fili  
3-wires DIN cables and plugs  
Cables y tomas DIN a 3 hilos



COD. / CODE / CÓD.  
ECS0033

COD. / CODE / CÓD.  
8650900.140 (1.3 m)



### Gruppi di comando generale

- Gruppo di comando composto da:
- Valvola generale a 3 vie (azion. 1,4 sec.) cod.853L14S66J
  - Valvola di regolazione proporzionale (azion. 7 sec.) cod. 853K740CCA
  - Collettori di scarico

### Main control units

- Control unit composed of:
- 3-way main valve (switching time: 1.4 sec.) cod.853814S66J
  - Proportional control valve (switching time: 7 sec.) cod. 853K740CCA
  - Drain manifolds

### Grupos de mando general

- Grupo de mando formado por:
- Válvula general de tres vías (accion. 1,4 seg.) cod.853814S66J
  - Válvula de regulación proporcional (accion. 7 seg.) cod. 853K740CCA
  - Colectores de descarga

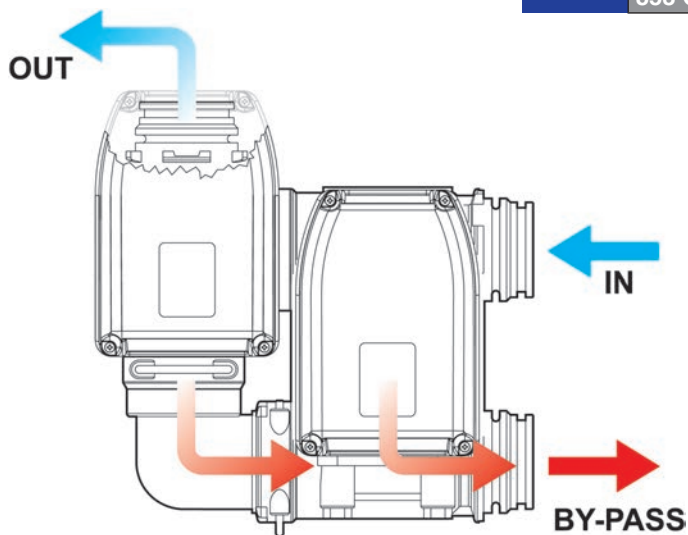


T6 = 1 1/4" = (Full port)  
1 1/2" = (Standard port)



Designed for use with BRAVO and DELTA computers

COD. CODE Cód.	Pressure		Flow	Ø IN	Ø OUT	Ø BY-PASS
	bar	PSI				
853 GA7C00A	12	174	480 lt/1'	T6	T6	T6



Altre valvole serie 853 nel capitolo:  
Other valves series 853 in chapter:  
Otras valvulas serie 853 en el capitulo:

**BALL VALVES**

Accessori di completamento nel capitolo:  
Accessories available in chapter:  
Accesorios de terminación en el capítulo:

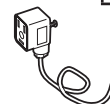
**FITTINGS**

Cavi e spine DIN a 3 fili  
3-wires DIN cables and plugs  
Cables y tomas DIN a 3 hilos



COD. / CODE / Cód.  
**ECS0033**

COD. / CODE / Cód.  
**8650900.140 (1.3 m)**



**Valvola di regolazione proporzionale elettrica con sfera sagomata**

- La sfera sagomata permette una regolazione più accurata e lineare anche alle basse portate.
- Sfera e perno di rotazione in acciaio Inox AISI 316.
- Sedi di tenuta delle sfera in TEFLON®
- O'ring interni in Viton®
- Tiranti di fissaggio flange in acciaio Inox, protetti dal corpo valvola.
- Disponibile con filetto femmina o con attacco a forchetta.

**Electric proportional control valve with shaped ball**

- The shaped ball allows a more accurate and linear regulation also at a low flowrate.
- Ball and rotation pin in AISI 316 STAINLESS steel.
- Ball sealing seats in TEFLON®
- Internal O-rings in Viton®
- Flange fixing bolts in STAINLESS steel, protected by the valve body.
- Available with female thread or fork coupling.

**Válvula de regulación proporcional eléctrica con bola perfilada**

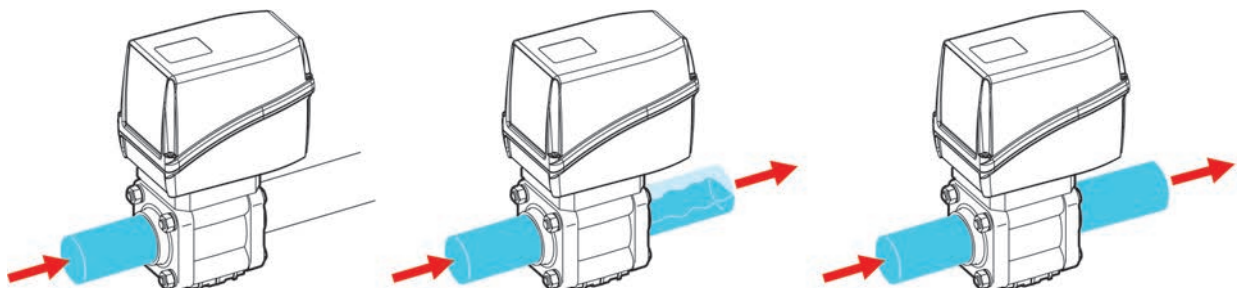
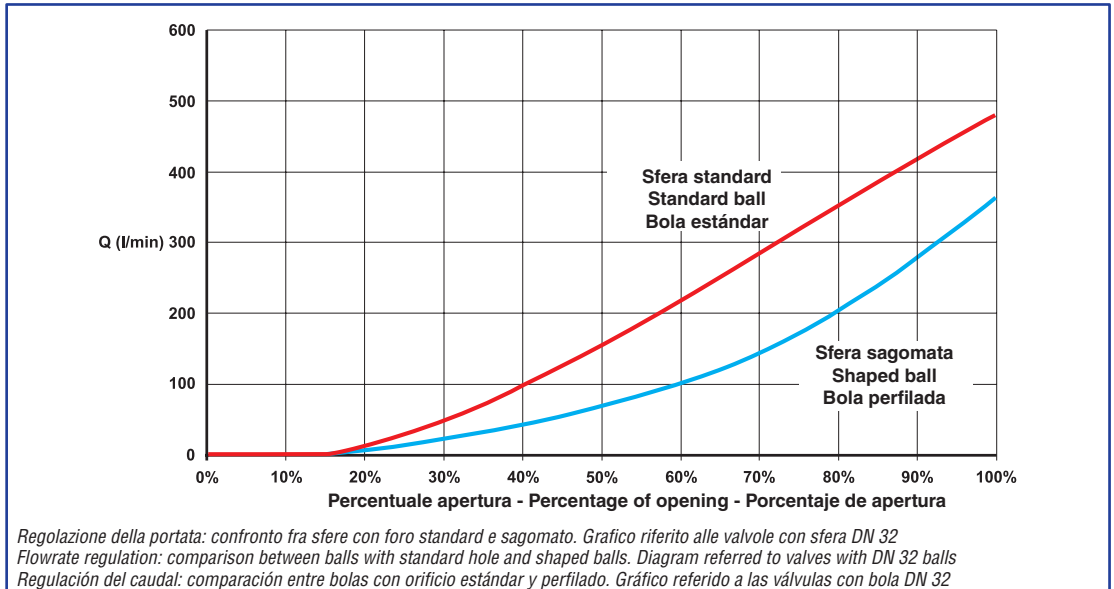
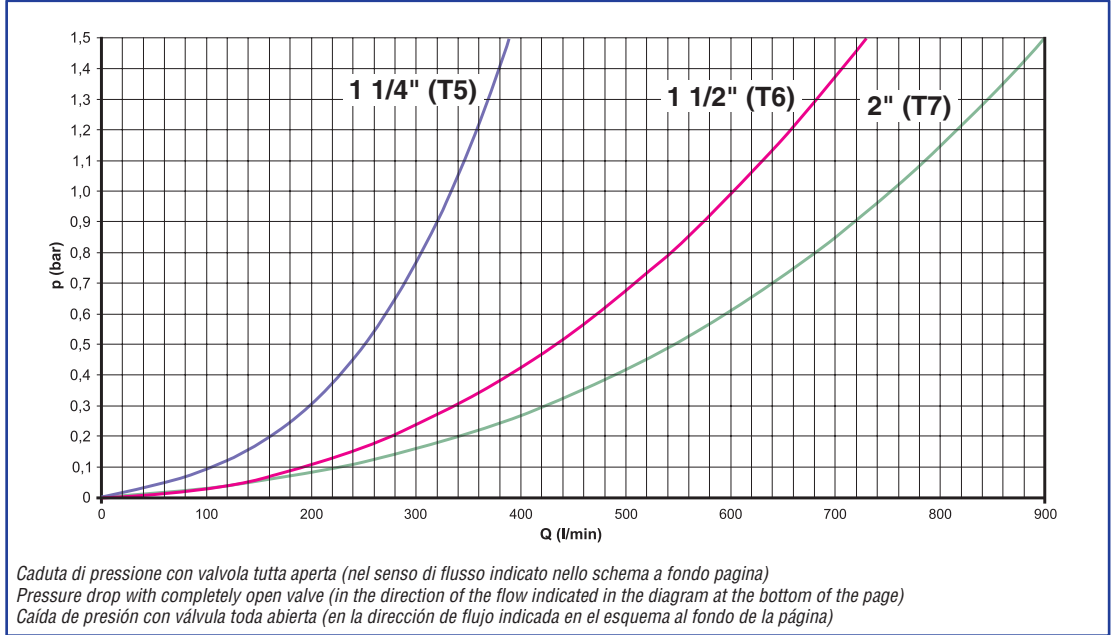
- La bola perfilada permite una regulación más precisa y lineal, incluso con bajos caudales.
- Bola y perno de rotación de acero INOXIDABLE AISI 316.
- Alojamiento de estanqueidad de las bolas de TEFLON®
- Juntas tóricas internas de Viton®
- Tirantes de fijación bridas de acero INOXIDABLE, protegidos por el cuerpo válvula.
- Disponible con rosca hembra o toma de horquilla.



La particolare forma della sfera permette una regolazione molto accurata del flusso (vedi grafico a fianco) rispetto alle classiche valvole con foro rotondo. Il flusso risulta così più lineare e preciso anche alle basse portate.

The particular ball shape allows a much more accurate flow regulation (see diagram on the side) than the classic valves with round hole. The flow is more linear and precise also at a low flowrate.

La particular forma de la bola permite una regulación muy precisa del flujo (ver gráfico de al lado) respecto a las clásicas válvulas con orificio redondo. De esta manera, el flujo resulta más lineal y preciso incluso con bajos caudales.



# 853

## VALVOLE DI REGOLAZIONE PROPORZIONALE PROPORTIONAL CONTROL VALVES VÁLVULAS DE REGULACION PROPORCIONAL



Designed for use with BRAVO and DELTA computers

COD. CODE Cód.	Pressure		ON-OFF	Response time	Flow		F
	bar	PSI			lit/1'	US GPM	
853 K74A55A	12	174	7 sec.	12 Vdc 1 A	390	105	G1 1/4" F*
853 K75A66A	10	145			720	190	G1 1/2" F*
853 K76A77A	8	120			900	240	G2" F



\*: 1 1/4" = (Full port)  
1 1/2" = (Full port)  
2" = (Full port)

A B C	1 1/4"			1 1/2"			2"		
	A	B	C	A	B	C	A	B	C
	mm	105	228	102	128	244	102	150	271
inches	4.1"	9"	4"	5"	9.6"	4"	5.9"	10.7"	4"



Designed for use with BRAVO and DELTA computers



COD. CODE Cód.	Pressure		ON-OFF	Response time	Flow		F
	bar	PSI			lit/1'	US GPM	
853 K74S55A	12	174	7 sec.	12 Vdc 1 A	390	105	T5
853 K75S66A	10	145			720	190	T6
853 K76S77A	8	120			900	240	T7



Accessori di completamento nel capitolo:  
Accessories available in chapter:  
Accesorios de terminación en el capítulo:

**FITTINGS**

A B C	T5			T6			T7		
	A	B	C	A	B	C	A	B	C
	mm	165	228	102	169	244	102	203	271
inches	6.5"	9"	6"	6.7"	9.6"	4"	8"	10.7"	4"



Designed for use with BRAVO and DELTA computers



COD. CODE Cód.	Pressure		sec.	Response time	Flow		Ø IN	Ø OUT
	bar	PSI			lit/1'	US GPM		
853 K74SC6A	12	174	7	12 Vdc 3 A	290	77	T6	T6



Accessori di completamento nel capitolo:  
Accessories available in chapter:  
Accesorios de terminación en el capítulo:

**FITTINGS**

A B C	A	B	C	
	mm	146	228	150
	inches	5.7"	9"	5.9"

Cavi e spine DIN a 3 fili  
3-wires DIN cables and plugs  
Cables y tomas DIN a 3 hilos

**COD. / CODE / Cód.**  
**ECS0033**

**COD. / CODE / Cód.**  
**8650900.140 (1.3 m)**

Altre valvole serie 853 nel capitolo:  
Other valves series 853 in chapter:  
Otras valvulas serie 853 en el capítulo:

**BALL VALVES**

**GRUPPI DI COMANDO CON VALVOLE A SFERA**  
**CONTROL UNITS WITH BALL VALVES**  
**GRUPOS DE MANDO CON VÁLVULAS DE BOLA**

**853**

**Gruppo valvole di sezione**

Composto dalle valvole: 853L04SC6 (n. 3÷5)

**Section valve group**

Valves in the assembly: 853L04SC6 (n. 3÷5)

**Grupo válvulas de sección**

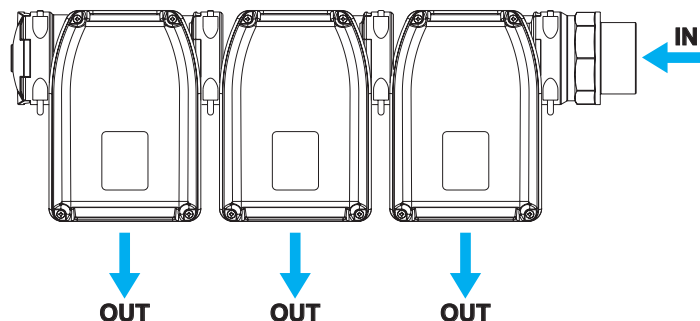
Con válvulas: 853L04SC6 (n. 3÷5)



COD. CODE CÓD.	Vie Ways Vías	⌚		⚙️ *		Ø IN	Ø OUT
		bar	PSI	lt/1'	US GPM		
<b>853 GA0030A</b>	3	12	174	290	77	T6	T6
<b>853 GA0050A</b>	5	12	174	290	77		

\* Portata indicativa riferita alla singola sezione alla pressione di 0,5 bar (7 PSI).  
 La portata può variare a seconda del numero di sezioni presenti nel gruppo.  
 \* Approximate flow rate referred to single section at 0.5 bar (7 PSI) pressure.  
 Rate can vary according to the number of sections in the unit.  
 \* Caudal indicativo referido a cada sección a la presión de 0,5 bar (7 PSI).  
 El caudal puede variar de acuerdo al número de secciones que se encuentran en el grupo.

T6 = 1 1/4" = (Full port)  
 1 1/2" = (Standard port)



**T6** fork coupling

**AISI 316 BALL**

Altre valvole serie 853 nel capitolo:  
 Other valves series 853 in chapter:  
 Otras valvulas serie 853 en el capitulo:

**BALL VALVES**

**Valvola sezione di barra**

**Boom section valve**

**Válvula sección de barra**



COD. CODE CÓD.	⌚		⌚	⚡	⚙️	⊕ 0.5 bar ⊕ 7 PSI	Ø IN	Ø OUT
	bar	PSI	sec.	lt/1'	US GPM			
<b>853 L04SC6</b>	12	174	1,4	12 Vdc 3 A	290	77	T6	T6

T6 = 1 1/4" = (Full port)  
 1 1/2" = (Standard port)

**T6** fork coupling

**AISI 316 BALL**

	A	B	C
mm	146	228	150
inches	5,7"	9"	5,9"

Altre valvole serie 853 nel capitolo:  
 Other valves series 853 in chapter:  
 Otras valvulas serie 853 en el capitulo:

**BALL VALVES**

Accessori di completamento nel capitolo:  
 Accessories available in chapter:  
 Accesorios de terminación en el capitulo:

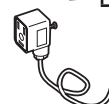
**FITTINGS**

Cavi e spine DIN a 3 fili  
 3-wires DIN cables and plugs  
 Cables y tomas DIN a 3 hilos



**COD. / CODE / CÓD.**  
**ECS0033**

**COD. / CODE / CÓD.**  
**8650900.140 (1.3 m)**



I gruppi di comando serie 881 per atomizzatore si distinguono per le ridotte dimensioni, frutto di un'eccezionale ingegnerizzazione di prodotto che ha permesso di realizzare un componente realmente innovativo. Realizzati con materiali ad elevata resistenza, garantiscono una notevole portata anche ad alte pressioni di utilizzo.

- Ingombri ridotti del 50% rispetto ad un gruppo standard equivalente
- Facile installazione
- Filtro integrato autopulente
- Particolari interni realizzati con materiali anticorrosione e antiusura
- Adatti a pompe con portata fino a 150 l/min
- Massima pressione di lavoro 40 bar (580 PSI)

Control units series 881 for sprayers are very compact and innovative as they are manufactured relying on latest technology. Made of high resistant materials, they bear high flow rates even at high operating pressures.

- Half the space required if compared with equivalent standard units.
- Easy to be installed
- Fitted with integrated self-cleaning filter
- Featuring corrosion-resistant and wear-resistant inner parts.
- Suitable for pumps having a flow rate up to 150 l/min.
- Max. operating pressure: 40 bar (580 PSI)

Los grupos de mando serie 881 para atomizador se distinguen por las reducidas dimensiones, resultado de un excepcional trabajo de ingeniería que ha permitido realizar un componente realmente innovador. Realizados con materiales de elevada resistencia, garantizan un importante caudal incluso en altas presiones de uso.

- Dimensiones reducidas un 50% respecto a un grupo estándar equivalente
- Fácil instalación
- Filtro integrado autolimpiante
- Componentes internos realizados con materiales anti-corrosión y anti-desgaste
- Adecuados para bombas con caudal hasta 150 l/min.
- Máxima presión de trabajo 40 bar (580 PSI)

**PATENTED**

Ritorni calibrati con attacco a forchetta.  
Metered by-pass with fork connection.  
Retornos calibrados con toma de horquilla.

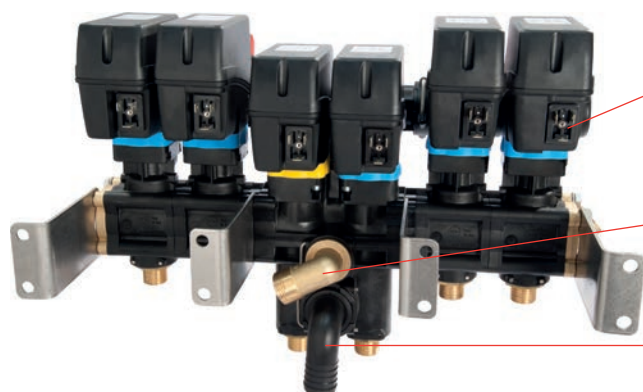
Blocco valvola generale, valvola proporzionale, valvola di massima pressione e filtro inglobati in un solo corpo.  
Main valve block; proportional valve, max. pressure valve and filter built into a single body.  
Bloque válvula general, válvula proporcional, válvula de máxima presión y filtro en un solo cuerpo.

Assemblaggio con valvole di sezione standard serie 863.  
Assembly with standard section valves series 863.  
Ensamblado con válvulas de sección estándar serie 863.

Filtro frontale con sistema di pulizia automatica.  
Front self-cleaning filter.  
Filtro delantero con sistema de limpieza automática.

Attacco supplementare non filtrato con attacco G 1/2 F per spurgo o ausiliari.  
Non-filtered additional G 1/2 F connector for drainage or auxiliary devices.  
Toma suplementaria no filtrado con toma G 1/2 H para purga o auxiliares.

Valvola di massima pressione ad alta portata con gruppo membrana di elevata sensibilità.  
High flow rate max. pressure valve with highly sensitive membrane unit.  
Válvula de máxima presión de alto caudal con grupo membrana de elevada sensibilidad.



Attacco del connettore interno al motore: minore ingombro e connettore più protetto.  
Connector base is inside the motor to save space in the installation, and to make the unit more reliable.  
Ataque del conector al interior del motorreductor para ocupar menor espacio de instalación y asegurar mayor fiabilidad del equipo.

Raccordo di ingresso in ottone G 3/4 M con attacco a forchetta.  
Inlet G 3/4 M brass fork connection.  
Acople de ingreso de latón G 3/4 M con toma de horquilla.

Unico raccordo di scarico per il ritorno in cisterna Ø 25 mm.  
Single Ø 25 mm drain connector for tank return.  
Único acople de descarga para el retorno a la cisterna Ø 25 mm.

**GRUPPI DI COMANDO COMPATTI PER ATOMIZZATORI  
COMPACT CONTROL UNITS FOR ORCHARD SPRAYERS  
GRUPOS DE MANDO COMPACTOS PARA ATOMIZADORES**



**881**

Gruppo composto da valvola di massima pressione serie 875, filtro 50 mesh serie 345 e 2 o 4 valvole di sezione ON/OFF equivalente a tipo 8630001H\*.

Unit consisting of a max. pressure valve series 875 + 50 mesh filter series 345 and 2 or 4 ON/OFF section valves eq. to type 8630001H\*.

Grupo compuesto por válvula de máxima presión serie 875 + filtro 50 mesh serie 345 y 2 o 4 válvulas de sección ON/OFF equivalente al tipo 8630001H\*.



COD. CODE CÓD.	Vie Ways Vias				
		bar	PSI	lt/1'	US GPM
<b>881 412202</b>	2	20	290	150	40
<b>881 414202</b>		40	580		
<b>881 412214</b>	4	20	290		
<b>881 414214</b>		40	580		

\*: nei gruppi di comando compatti serie 881 vengono integrate nel corpo, valvole con le stesse caratteristiche tecniche dei codici descritti.

\*: in the 881 series compact control units, valves with the same technical characteristics of the codes described are integrated into the body.

\*: en los grupos de mando compactos serie 881 vienen integradas en el cuerpo, válvulas con las mismas características técnicas que los códigos descritos.

Gruppo composto da modulo base (Valvola generale equivalente tipo 8630001H, valvola proporzionale equivalente tipo 8630020, valvola di massima pressione serie 875, filtro 50 mesh serie 345) e 2 o 4 valvole di sezione con ritorni calibrati equivalenti tipo 8630011H\*.

Assembly composed of basic module (Main valve equivalent to type 8630001H, proportional valve equivalent to type 8630020, 875 series maximum pressure valve, 345 series 50 mesh filter) and 2 or 4 section valves with metered by-pass equivalent to type 8630011H\*.



Grupo formado por módulo base (Válvula general equivalente tipo 8630001H, válvula proporcional equivalente tipo 8630020, válvula de máxima presión serie 875, filtro 50 mesh serie 345) y 2 o 4 válvulas de sección con retorno calibrado equivalentes tipo 8630011H\*.



**T4**  
fork  
coupling

Accessori di completamento nel capitolo:  
Accessories available in chapter:  
Accesorios de terminación en el capítulo:

**FITTINGS**

COD. CODE CÓD.	Vie Ways Vias				
		bar	PSI	lt/1'	US GPM
<b>881 212242</b>	2	20	290	150	40
<b>881 214242</b>		40	580		
<b>881 212244</b>	4	20	290		
<b>881 214244</b>		40	580		



Gruppo composto da modulo base (Valvola generale equivalente tipo 8630001H, valvola proporzionale equivalente tipo 8630020, valvola di massima pressione serie 875, filtro 50 mesh serie 345), flussometro ORION 2 (cod. 46211A20000) e 2 o 4 valvole di sezione con ritorni calibrati equivalenti tipo 8630011H\*.

Assembly composed of basic module (Main valve equivalent to type 8630001H, proportional valve equivalent to type 8630020, 875 series maximum pressure valve, 345 series 50 mesh filter), ORION 2 flowmeter (code 46211A20000) and 2 or 4 section valves with metered by-pass equivalent to 8630011H\*.

Grupo formado por módulo base (Válvula general equivalente tipo 8630001H, válvula proporcional equivalente tipo 8630020, válvula de máxima presión serie 875, filtro 50 mesh serie 345), caudalímetro ORION 2 (cód. 46211A20000) y 2 o 4 válvulas de sección con retorno calibrado equivalentes tipo 8630011H\*.



ORION 2

COD. CODE CÓD.	Vie Ways Vias					Flussometro Flowmeter Caudalímetro
		bar	PSI	lt/1'	US GPM	
<b>881 B12252B</b>	2	20	290	150	40	<b>ORION</b>
<b>881 B14252B</b>		40	580			
<b>881 B12254B</b>	4	20	290			
<b>881 B14254B</b>		40	580			



**T4**  
fork  
coupling

Accessori di completamento nel capitolo:  
Accessories available in chapter:  
Accesorios de terminación en el capítulo:

**FITTINGS**



- Elettrovalvole con ritorni calibrati per distribuzione costante
- Elettrovalvola di regolazione proporzionale
- Elettrovalvola di scarico
- Nuova valvola di massima pressione a membrana serie 475
- Flange in ottone

Composto dalle valvole: 8630011H (n. 2÷4) + 8630001H + 8630020 + 475514 (40 bar) / 475512 (20 bar) + 34520030 (per gruppi con filtro)

- Electrovalves with metered by-pass for constant distribution
- Proportional control electrovalve
- By-pass electrovalve
- New pressure relief diaphragm valve series 475
- Brass couplings and adapters

Valves in the assembly: 8630011H (n. 2÷4) + 8630001H + 8630020 + 475514 (40 bar) / 475512 (20 bar) + 34520030 (in units with filter)

- Electroválvula con retornos calibrados para distribución constante
- Electroválvula de regulación proporcional
- Electroválvula de descarga
- Nueva válvula de máxima presión de diafragma serie 475
- Bridas de latón

Con válvulas: 8630011H (n. 2÷4) + 8630001H + 8630020 + 475514 (40 bar) / 475512 (20 bar) + 34520030 (para grupos con filtro)



Con filtro With filter Con filtro	Senza filtro Without filter Sin filtro	Vie Ways Vias	Pressure		Flow	Flow
			bar	PSI		
863 525 2EAH	863 525 2E0H	2	20	290	120	32
863 525 4EAH	863 525 4E0H		40	580		
863 545 2EAH	863 545 2E0H	4	20	290		
863 545 4EAH	863 545 4E0H		40	580		

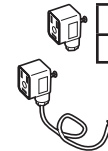


**T4**  
fork coupling

Accessori di completamento nel capitolo:  
Accessories available in chapter:  
Accesorios de terminación en el capítulo:

**FITTINGS**

Cavi e spine DIN a 3 fili  
3-wires DIN cables and plugs  
Cables y tomas DIN a 3 hilos



COD. / CODE / CÓD.  
**ECS0033**

COD. / CODE / CÓD.  
**8650900.140 (1.3 m)**

### Gruppo di comando da atomizzatori per BRAVO 180S e 300S

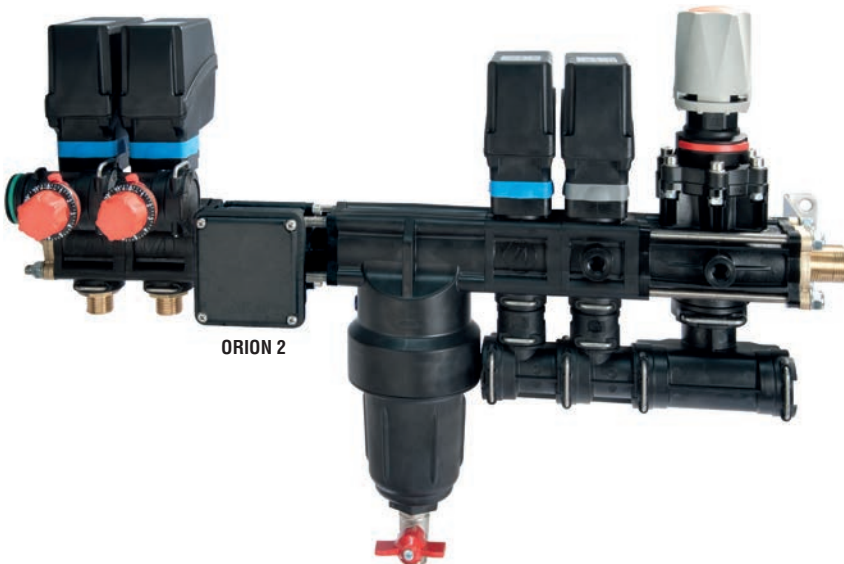
Composto dalle valvole: 8630020S + 8630011H (n. 2÷4) + 475514 (40 bar) / 475512 (20 bar) + 4621AA30000 (Orion) + 34520030 (per gruppi con filtro)

### Control unit for BRAVO 180S and 300S for orchard sprayers

Valves in the assembly: 8630020S + 8630011H (n. 2÷4) + 475514 (40 bar) / 475512 (20 bar) + 4621AA30000 (Orion) + 34520030 (in units with filter)

### Grupos de mando para BRAVO 180S y 300S para atomizadores

Con válvulas: 8630020S + 8630011H (n. 2÷4) + 475514 (40 bar) / 475512 (20 bar) + 4621AA30000 (Orion) + 34520030 (para grupos con filtro)



ORION 2

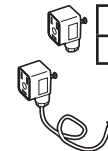


**T4**  
fork coupling

Accessori di completamento nel capitolo:  
Accessories available in chapter:  
Accesorios de terminación en el capítulo:

**FITTINGS**

Cavi e spine DIN a 3 fili  
3-wires DIN cables and plugs  
Cables y tomas DIN a 3 hilos



COD. / CODE / CÓD.  
**ECS0033**

COD. / CODE / CÓD.  
**8650900.140 (1.3 m)**

Designed for use with BRAVO and DELTA computers



BRAVO 180S / 300S		Vie Ways Vias	Pressure		Flow	Flow	Flussometro Flowmeter Caudalímetro
Con filtro With filter Con filtro	Senza filtro Without filter Sin filtro		bar	PSI			
863 525 2PACH	863 525 2P0CH	2	20	290	150	40	ORION
863 525 4PACH	863 525 4P0CH		40	580			
---	863 545 2P0CH	4	20	290			
---	863 545 4P0CH		40	580			

I nuovi gruppi di comando con valvole a solenoide sono stati studiati per il collegamento ai sistemi elettrici e computerizzati per atomizzatore e trattamento filari dove siano di fondamentale importanza l'apertura e chiusura immediata delle valvole.

Estremamente compatti e disponibili in svariate configurazioni, costruiti con materiali ad alta resistenza, possono essere composti da 2, 4 o 6 valvole di sezione.

- Ingombro ridotto.
- Particolari realizzati in Nylon® rinforzato fibra di vetro, ottone e acciaio Inox. Tenute in TEFLON®.
- Elettrovalvole a solenoide 12 Vdc normalmente chiuse.
- Flangia di ingresso in ottone con attacco 3/4" filettato maschio.
- Raccordi di uscita in ottone con attacco a forchetta 1/2" filettato maschio compatibile con tutti i raccordi per valvole serie 863.
- Filtro autopulente integrato.
- Valvola di massima pressione integrata.
- Attacco per manometro filettato G 1/4" integrato.
- Disponibile con valvola di scarico elettrica.

The new control units with solenoid valves are designed to be connected with computerized electrical systems for spraying and row spraying systems requiring immediate valve opening and closing.

Extremely compact and available in several different configurations, high-strength construction, can include 2, 4 or 6 section valves.

- Very compact.
- Parts in fibreglass reinforced Nylon, brass and stainless steel. TEFLON® seals.
- Normally closed 12 Vdc solenoid valves.
- Brass inlet flange with 3/4" threaded male connection.
- Brass outlet connectors with 1/2" threaded male fork connection compatible with all connections of valves series 863.
- Incorporated self-cleaning filter.
- Incorporated maximum pressure valve.
- Incorporated G 1/4" threaded pressure gauge connection.
- Available with electric by-pass valve.

Los nuevos grupos de mando con válvulas de solenoide han sido estudiados para la conexión a los sistemas eléctricos y computerizados para atomizador y tratamiento de hileras donde es de fundamental importancia la apertura y cierre inmediato de las válvulas.

Extremadamente compactos y disponibles en varias configuraciones, construidos con materiales de alta resistencia, pueden estar compuestos por 2, 4 o 6 válvulas de sección.

- Dimensiones reducidas
- Componentes realizados en Nylon reforzado con fibra de vidrio, latón y acero Inox. Estanqueidades de Teflón®.
- Electroválvulas de solenoide 12 Vdc normalmente cerradas
- Brida de ingreso de latón con acople 3/4" rosca macho.
- Acoples de salida en latón con acople de horquilla 1/2" rosca macho compatible con todos los acoples para válvulas serie 863.
- Filtro autolimpiante integrado.
- Válvula de máxima presión integrada.
- Toma para manómetro roscada G 1/4" integrada.
- Disponible con válvula de descarga eléctrica.

Blocco valvola generale, valvola proporzionale, valvola di massima pressione e filtro inglobati in un solo corpo.

Main valve block; proportional valve, max. pressure valve and filter built into a single body.

Bloque válvula general, válvula proporcional, válvula de máxima presión y filtro en un solo cuerpo.

Filtro frontale con sistema di pulizia automatica.

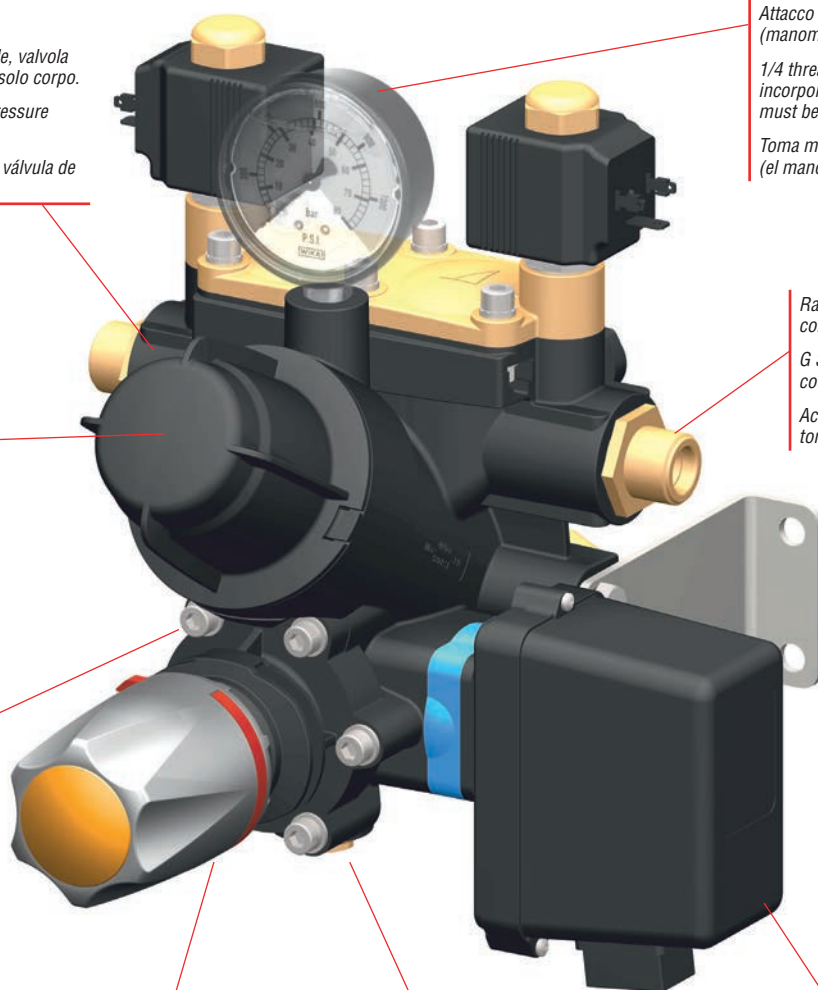
Front self-cleaning filter.

Filtro delantero con sistema de limpieza automática.

Particolari interni realizzati con materiali anticorrosione e antiusura.

Internal parts made from corrosion and wear resistant materials.

Componentes internos realizados con materiales anticorrosión y anti desgaste.



Attacco manometro 1/4" integrato nel corpo. (manometro da acquistare separatamente)

1/4 threaded pressure gauge connection incorporated in module body. (pressure gauge must be ordered separately)

Toma manómetro 1/4" integrada en el cuerpo. (el manómetro se debe pedir por separado)

Raccordo di ingresso G 3/4 M in ottone, con attacco a forchetta.

G 3/4 M brass inlet connector with fork coupling.

Acople de entrada G 3/4 M en latón, con toma de horquilla.

Valvola di massima pressione ad alta portata con gruppo membrana di elevata sensibilità.

High flow rate max. pressure valve with highly sensitive membrane unit.

Válvula de máxima presión de alto caudal con grupo membrana de elevada sensibilidad.

Attacco supplementare con filetto G 1/2 F per spurgo o ausiliari non filtrati.

Additional G 1/2 F connector for non-filtered drainage or auxiliary devices.

Toma suplementaria con rosca G 1/2 H para purga o auxiliares no filtrados.

Versione con valvola di messa in scarico.

Version with by-pass valve.

Versión con válvula de puesta en descarga.

Valvola di regolazione manuale serie 475, filtro 50 mesh, 2, 4 o 6 sezioni.

Manual control valve series 475, 50 filter mesh, 2, 4 or 6 sections.

Válvula de regulación manual serie 475, filtro 50 mesh, 2, 4 o 6 secciones.



COD. CODE CÓD.	Vie Ways Vias	Pressure		Flow	Flow	
		bar	PSI		lt/1'	US GPM
481 814202	2	40	580	2,3 A*	150	40
481 814204	4					
481 814206	6					

\* Assorbimento della singola valvola in apertura  
Single valve absorption during opening stage  
Absorción de una válvula en apertura



Valvola di regolazione manuale serie 475, filtro 50 mesh, valvola di scarico elettrica ON/OFF, 2, 4 o 6 sezioni.

Manual control valve series 475, 50 filter mesh, electric ON/OFF by-pass valve, 2, 4 or 6 sections.

Válvula de regulación manual serie 475, filtro 50 mesh, válvula de descarga eléctrica ON/OFF, 2, 4 o 6 secciones.



COD.  
CODE  
CÓD.  
**4668 5236**

Scatola di comando serie 4668 per gruppo di comando a 2 vie con valvola di scarico serie 863 a pag. B-83.  
Series 4668 control box for 2-way control unit with series 863 drain valve on page B-83.  
Caja de mando serie 4668 para grupo de mando de 2 vías con válvula de descarga serie 863 en pag. B-83.



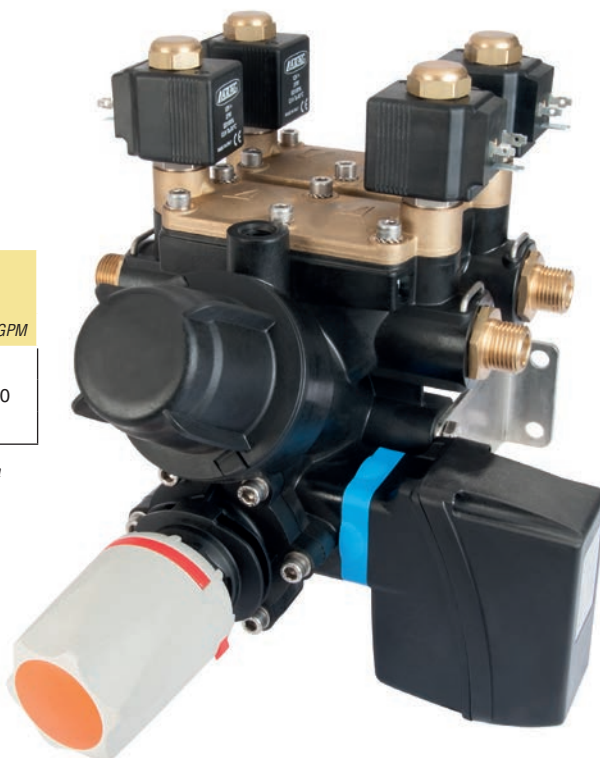
COD. CODE CÓD.	Vie Ways Vias	Pressure		Flow	Flow	
		bar	PSI		lt/1'	US GPM
481 914202	2	40	580	2,3 A*	150	40
481 914204	4					
481 914206	6					

\* Assorbimento della singola valvola in apertura  
Single valve absorption during opening stage  
Absorción de una válvula en apertura



Scatole di comando serie 4669 per gruppi di comando a 4 e 6 vie con valvola di scarico serie 863 a pag. B-78.  
Series 4669 control box for 4-way and 6-way control units with series 863 drain valve on page B-78.  
Cajas de mando serie 4669 para grupos de mando de 4 y 6 vías con válvula de descarga serie 863 en pag. B-78.

COD. CODE CÓD.	Vie Ways Vias
4669 8461	4
4669 8661	6



# GRUPPI DI COMANDO A SOLENOIDE PER ATOMIZZATORI CONTROL UNITS WITH SOLENOID VALVES FOR ORCHARD SPRAYERS GRUPOS DE MANDO CON VÁLVULAS DE SOLENOIDE PARA ATOMIZADORES

481

- Elettrovalvole a solenoide 12 Vdc normalmente chiuse.
- Singolo corpo con due valvole a solenoide, modulare.
- Flangia di ingresso in ottone con attacco 3/4" filettato maschio.
- Raccordi di uscita in ottone con attacco a forchetta 1/2" filettato maschio compatibile con tutti i raccordi per valvole serie 863.
- 12 Vdc normally-closed electric solenoid valves.
- Single body with two solenoid valves, modular design.
- Brass inlet flange with male 3/4" connector.
- Brass outlet connectors with male 1/2" threaded fork coupling compatible with all 863 series connectors.
- Electroválvulas de solenoide 12 Vdc normalmente cerradas.
- Cuerpo individual con dos válvulas de solenoide, modular.
- Brida de entrada de latón con toma 3/4" roscada macho.
- Empalmes de salida de latón con toma de horquilla 1/2" roscada macho compatible con todos los acoples para válvulas serie 863.



COD. CODE CÓD.	Vie Ways Vias	bar		PSI	⚡	lit/1'		US GPM	
		40	580			90÷120	24÷32		
481 600002	2	40	580	2,3 A*	90÷120	24÷32			
481 600004	4				150	40			



\* Assorbimento della singola valvola in apertura  
Single valve absorption during opening stage  
Absorción de una válvula en apertura

- Elettrovalvola singola a solenoide 12 Vdc normalmente chiusa.
- Modulare.
- Corpo in ottone con attacchi 1/2" filettati femmina.
- Normally-closed 12 V dc solenoid single electric valve.
- Modular features.
- Brass body with female 1/2" threaded couplings.
- Electroválvula individual de solenoide 12 Vdc normalmente cerrada.
- Modular.
- Cuerpo de latón con empalmes 1/2" roscados hembra.



COD. CODE CÓD.	bar		PSI	⚡	lit/1'		US GPM	
	40	580			90÷120	24÷32		
481 611	40	580	2,3 A*	90÷120	24÷32			

\* Assorbimento della valvola in apertura  
Valve absorption during opening stage  
Absorción de la válvula en apertura

# 4668 - 4669

SCATOLE DI COMANDO  
CONTROL BOXES  
CAJAS DE MANDO

C112



Le scatole serie **4668** e **4669** per gruppi di comando elettrici sono l'evoluzione delle precedenti serie 4661, 4663 e 4664 e si distinguono per caratteristiche funzionali uniche che le rendono comode ed affidabili.

Dotate dei nuovi interruttori heavy duty garantiscono un'eccezionale resistenza all'uso e alle sollecitazioni. Il design modulare e completamente configurabile rende queste scatole di comando comode per essere inserite anche dove c'è poco spazio.

Le scatole di comando serie **4668** e **4669** sono dotate di un pratico fissaggio con innesto a baionetta e sono disponibili nelle versioni per gruppi di comando fino a 7 sezioni, per valvole motorizzate o a solenoide, per gruppi idraulici e per applicazioni speciali.

## CARATTERISTICHE GENERALI

- Modelli per la gestione da 1 a 7 sezioni.
- Possibilità di selezionare il funzionamento M o P.
- Progettate per essere collegate alle nuove valvole di sezione serie 863.
- Nuovi interruttori heavy duty protetti con cappuccio in gomma.
- Tensione di alimentazione 12 Vdc.
- Indicatori LED ad alta luminosità.
- Fusibile generale di protezione autoripristinante.
- Tenuta contro le infiltrazioni d'acqua
- Possibilità di fissare sopra o sul lato sinistro della scatola di comando un manometro esterno o il visualizzatore digitale DIGIBLOCK, con apposito kit con attacco a forchetta.

The **4668** and **4669** series boxes for electric control units are the evolution of the 4661, 4663 and 4664 series and feature unique functional characteristics for the utmost convenience and reliability.

Equipped with the new heavy-duty switches, they ensure exceptional durability and stress resistance. Thanks to their modular, fully configurable design, these control boxes fit into limited space applications.

The **4668** and **4669** series control boxes feature a practical bayonet coupling and are available for control units with up to 7 sections, for electronic or solenoid valves, hydraulic units and special applications.

## GENERAL FEATURES

- Models capable of handling from 1 to 7 sections.
- Possibility to select M or P operation.
- Designed to be connected to the new section valves, series 863.
- New heavy-duty switches with rubber cover.
- Power supply voltage 12 Vdc.
- High brightness LED indicators.
- Main self-recovering fuse.
- Sealed against water infiltration
- External pressure gauge or digital display "DIGIBLOCK" can be connected either at the left side or on the top of the control box using dedicated fork coupling kit.

Las cajas serie **4668** y **4669** para grupos de mando eléctricos son la evolución de las anteriores series 4661, 4663 y 4664 y se distinguen por las características de funcionamiento únicas que las hacen cómodas y confiables.

Dotadas de los nuevos interruptores heavy duty garantizan una excepcional resistencia al uso y a las solicitudes. El diseño modular y completamente configurable hace que estas cajas de mando sean cómodas para ser introducidas aún donde hay poco espacio.

Las cajas de mando serie **4668** y **4669** están dotadas de una práctica fijación con acople de bayoneta y están disponibles en las versiones para grupos de mando hasta 7 secciones, para válvulas motorizadas o de solenoide, para grupos hidráulicos y para aplicaciones especiales.

## CARACTERÍSTICAS GENERALES

- Modelos para la gestión desde 1 hasta 7 secciones.
- Posibilidad de seleccionar el funcionamiento M o P.
- Proyectadas para ser conectadas a las nuevas válvulas de sección serie 863.
- Nuevos interruptores heavy duty protegidos con capuchón de goma.
- Tensión de alimentación 12 Vdc.
- Indicadores LED de alta luminosidad.
- Fusible general de protección autorregenerable.
- Estanqueidad contra las filtraciones de agua.
- Posibilidad de conectar al lado izquierdo o en la parte arriba de la caja de mando un manómetro medidor de presión o el visualizador digital "DIGIBLOCK", mediante kit específico con empalme de horquilla.



Scatole di comando serie 4669: i cavi di collegamento (alimentazione e valvole) sono solidali in un unico passacavo e basculanti per poter essere posizionati a piacimento con sicurezza.

Control boxes series 4669: connection cables (for power supply and valves) are held together in a single cable holder; swing-style design allows for safe placement in any position.

Cajas de mando serie 4669: los cables de conexión (alimentación y válvulas) son solidarios en un único pasacable y basculantes para poder ser posicionados a gusto con seguridad.

# SCATOLE DI COMANDO PER DISERBO CONTROL BOXES FOR CROP SPRAYING CAJAS DE MANDO PARA PULVERIZACIÓN

# 4669

- Regolazione della pressione.
- Cavo per collegamento sezioni dotato di connettore ad attacco rapido con innesto a slitta.
- Cavo di alimentazione lungh. 2 mt. e cavo sezioni lungh. 50 cm, rotanti e posizionabili a piacere (solo serie 4669).
- Cavi di completamento per collegamento sezioni da 3 o 5 metri, da ordinare separatamente.

- Pressure adjustment.
- Cable for section connections featuring for quick connector with slide lock.
- 2 m power supply cable and 50-cm section cables can be pivoted to any position.
- 3 or 5 m long complement cables for section connections – must be ordered separately.

- Regulación de la presión.
- Cable para conexión secciones con conector de toma rápida con acople de corredera.
- Cable de alimentación long. 2 mt. y cable secciones long. 50 cm, que se pueden rotar y posicionar a gusto.
- Cables para completar la conexión secciones de 3 o 5 metros, se deben ordenar por separado.



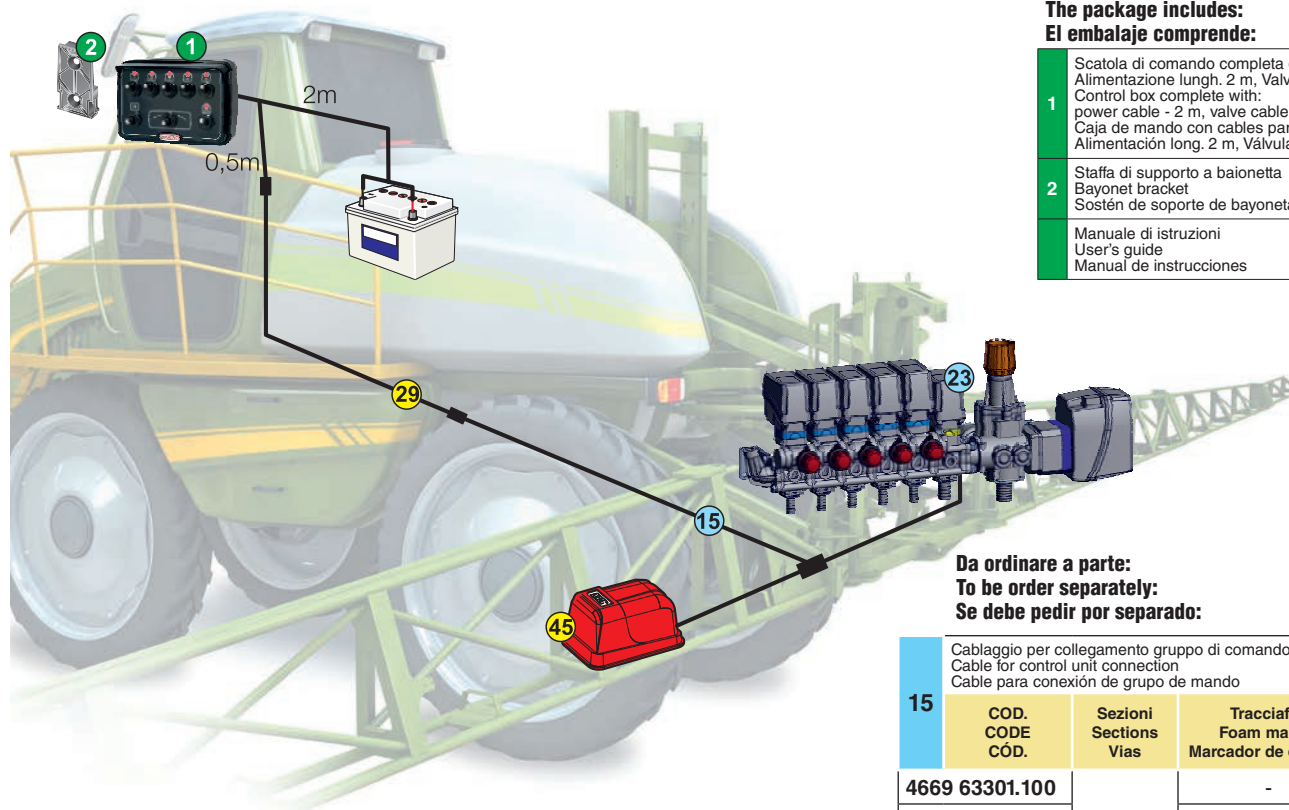
COD. CODE CÓD.	Sezioni Sections Vias	Tracciafile Foam marker Marcador de espuma
4669 5333	3	-
4669 5353	3	●
4669 5533	5	-
4669 5553	5	●
4669 5733	7	-



**\*Non compatibili con valvole elettriche di sezione con motoriduttori a 2 fili serie 463-473.**

**\*Not compatible with section electric valves with 2-wire gearmotors, series 463-473.**

**\*No compatibles con válvulas eléctricas de sección con motorreductores de 2 cables, serie 463-473.**



**La confezione comprende:**

**The package includes:**

**El embalaje comprende:**

1	Scatola di comando completa di cavi: Alimentazione lungh. 2 m, Valvole lungh. 0,5 m. Control box complete with: power cable - 2 m, valve cable - 0,5 m Caja de mando con cables para: Alimentación long. 2 m, Válvulas long. 0,5 m
2	Staffa di supporto a baionetta Bayonet bracket Sostén de soporte de bayoneta
	Manuale di istruzioni User's guide Manual de instrucciones

**Da ordinare a parte:**

**To be order separately:**

**Se debe pedir por separado:**

15	Cablaggio per collegamento gruppo di comando Cable for control unit connection Cable para conexión de grupo de mando			Lunghezza Length Long.
	COD. CODE CÓD.	Sezioni Sections Vias	Tracciafile Foam marker Marcador de espuma	
	4669 63301.100	3	-	3 mt.
	4669 63302.100		-	5 mt.
	4669 63501.100		●	3 mt.
	4669 63502.100		●	5 mt.
	4669 65301.100	5	-	3 mt.
	4669 65302.100		-	5 mt.
	4669 65501.100		●	3 mt.
	4669 65502.100		●	5 mt.
	4669 67301.100	7	-	3 mt.
	4669 67302.100		-	5 mt.

**Accessori:  
Accessories:  
Accesorios:**

**COD.  
CODE  
CÓD.**

29	Prolunga per valvole lungh. 3 m Valves extension cable - 3 m Prolongación para válvulas long. 3 m	4669 001.090
45	Tracciafile Foam marker Marcador de espuma	520005C 5200052C

**Da ordinare a parte:**

**To be order separately:**

**Se debe pedir por separado:**

23	Gruppo di comando con valvola generale Control unit with main valve Grupo de mando con válvula general
----	--

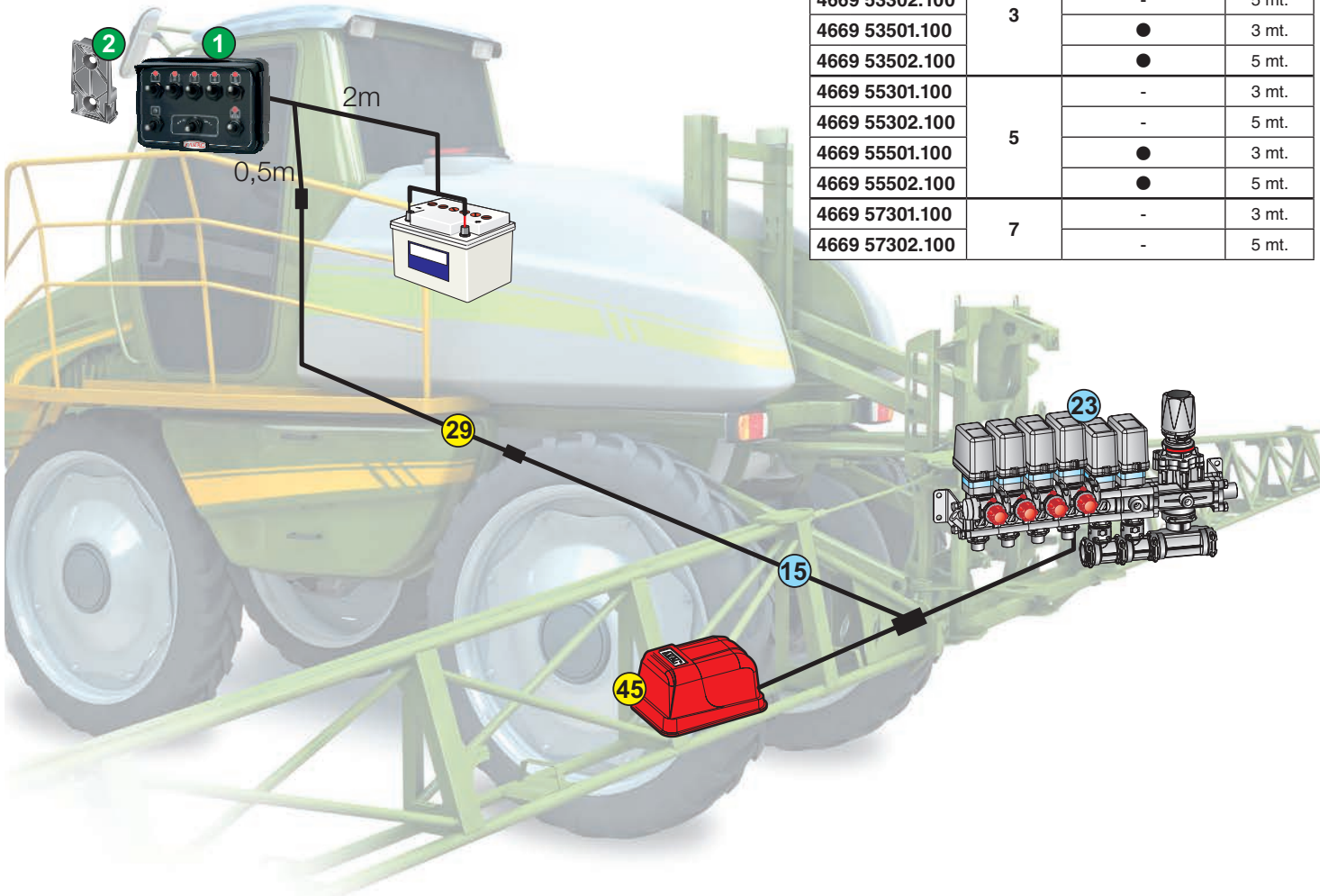
Cavi terminali per gruppi di comando con valvola di scarico

Terminal cables for control units with drain valve

Cables terminales para grupos de mando con válvula de descarga

**Da ordinare a parte:  
To be order separately:  
Se debe pedir por separado:**

Cablaggio per collegamento gruppo di comando Cable for control unit connection Cable para conexión de grupo de mando				
15	COD. CODE CÒD.	Sezioni Sections Vias	Tracciafile Foam marker Marcador de espuma	Lunghezza Length Long.
4669 53301.100		3	-	3 mt.
4669 53302.100			-	5 mt.
4669 53501.100			●	3 mt.
4669 53502.100			●	5 mt.
4669 55301.100		5	-	3 mt.
4669 55302.100			-	5 mt.
4669 55501.100			●	3 mt.
4669 55502.100			●	5 mt.
4669 57301.100		7	-	3 mt.
4669 57302.100			-	5 mt.



**La confezione comprende:  
The package includes:  
El embalaje comprende:**

1	Scatola di comando completa di cavi: Alimentazione lungh. 2 m, Valvole lungh. 0,5 m. Control box complete with: power cable - 2 m, valve cable - 0,5 m Caja de mando con cables para: Alimentación long. 2 m, Válvulas long. 0,5 m
2	Staffa di supporto a baionetta Bayonet bracket Sostén de soporte de bayoneta
	Manuale di istruzioni User's guide Manual de instrucciones

**Da ordinare a parte:  
To be order separately:  
Se debe pedir por separado:**

23	Gruppo di comando con valvola di scarico Control unit with drain valve Grupo de mando con válvula de descarga
----	---

**Accessori:  
Accessories:  
Accesorios:**

	COD. CODE CÒD.	
29	Prolunga per valvole lungh. 3 m Valves extension cable - 3 m Prolongación para válvulas long. 3 m	4669 001.090
45	Tracciafile Foam marker Marcador de espuma	520005C 5200052C

**Le scatole di comando serie 4669 sono compatibili SOLO con le valvole elettriche di sezione serie 863 - 873**

**The control boxes series 4669 ARE ONLY COMPATIBLE with section electric valves, series 863 - 873**

**Las cajas de mando serie 4669 SON COMPATIBLES SOLO con las válvulas eléctricas de sección serie 863 - 873**



# SCATOLE DI COMANDO IDRAULICHE HYDRAULIC CONTROL BOXES CAJAS DE MANDO IDRAULICAS

# 4669

## SCATOLA DI COMANDO IDRAULICA SERIE 4669

- Scatola per il comando del movimento di barre idrauliche tramite valvole oleodinamiche a doppia azione
- Comandi per livellamento, altezza, bloccaggio e 2, 4 o 6 movimenti della barra
- Alimentazione 12 Vdc

## HYDRAULIC CONTROL BOX SERIES 4669

- Control box for operating hydraulic booms thanks to double action hydraulic valves
- Levelling, height, locking and 2, 4 or 6 booms motion drives
- Power supply 12 Vdc

## CAJA DE MANDO IDRAULICA SERIE 4669

- Caja de mando del movimiento de las barras hidráulicas por medio de válvulas oleodinámicas de doble acción
- Mandos para nivelamiento, altura, bloqueo y 2, 4 o 6 movimientos de la barra
- Alimentación 12 Vdc

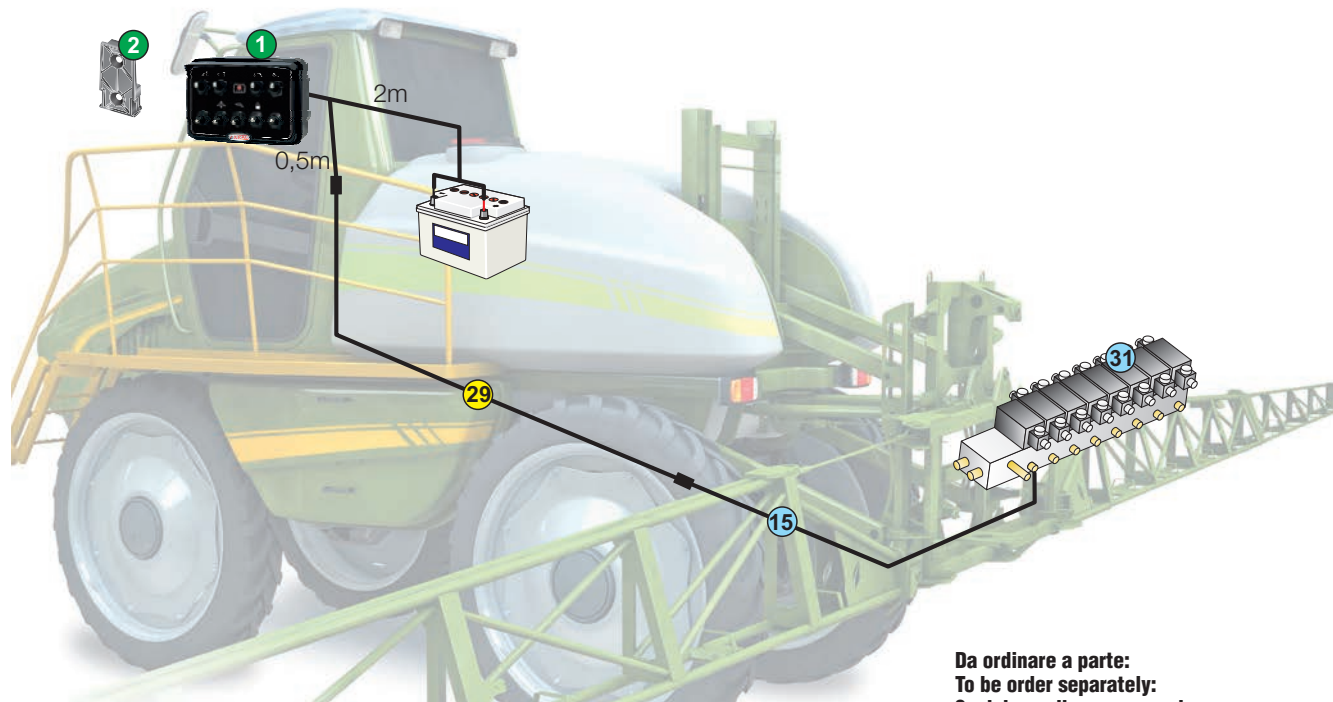


COD. CODE CÓD.	Vie Ways Vias
4669 7020	2 + 3
4669 7040	4 + 3
4669 7060	6 + 3

## Cavi di completamento per collegamento di gruppi di comando idraulici

## Supplementary cables for connection of hydraulic control units

## Cables de terminación para conexión de grupos de mando hidráulicos



### La confezione comprende:

### The package includes:

### El embalaje comprende:

**1** Scatola di comando completa di cavi:  
Alimentazione lung. 2 m, Valvole lung. 0,5 m.  
Control box complete with:  
power cable - 2 m, valve cable - 0,5 m  
Caja de mando con cables para:  
Alimentación long. 2 m, Válvulas long. 0,5 m

**2** Staffa di supporto a baionetta  
Bayonet bracket  
Sostén de soporte de bayoneta

Manuale di istruzioni  
User's guide  
Manual de instrucciones

### Da ordinare a parte:

### To be order separately:

### Se debe pedir por separado:

**31** Gruppo di comando idraulico  
Hydraulic control unit  
Grupo de mando hidráulico

### Accessori: Accessories: Accesorios:

**29** Prolunga per valvole lung. 3 m  
Valves extension cable - 3 m  
Prolongación para válvulas long. 3 m

**COD.  
CODE  
CÓD.**

467 32000.110

### Da ordinare a parte:

### To be order separately:

### Se debe pedir por separado:

15	Cablaggio per collegamento gruppo di comando Cable for control unit connection Cable para conexión de grupo de mando		
	COD. CODE CÓD.	Vie Ways Vias	Lunghezza Length Long.
	4669 70504.100	2 + 3	6 mt.
	4669 70505.100	2 + 3	10 mt.
	4669 70704.100	4 + 3	6 mt.
	4669 70705.100	4 + 3	10 mt.
	4669 70904.100	6 + 3	6 mt.
	4669 70905.100	6 + 3	10 mt.



# GRUPPO VALVOLE IDRAULICHE PER BARRE IRRORATRICI HYDRAULIC VALVES UNIT FOR SPRAYING BOOMS GRUPO VÁLVULAS IDRAULICAS PARA BARRAS PULVERISADORAS

## Gruppo di elettrovalvole modulari per movimenti idraulici barra

- Gruppi da 3 a 9 funzioni
- Valvola pilota per la messa in scarico
- Valvola di massima pressione
- Elettrovalvole a doppio solenoide
- Possibilità di azionamento manuale
- Attacchi filettati uscita valvole, G1/4" maschio
- Attacchi filettati ingresso/uscita gruppo, G 1/2" maschio
- Assorbimento elettrovalvole 27 W
- Tensione di alimentazione 12 Vdc
- Protezione contro agenti corrosivi
- Possibilità di montaggio di valvole di blocco integrate



## Modular electrovalves unit for hydraulic booms

- Units from 3 to 9 functions
- Pilot valve for discharge
- Max. pressure valve
- Double solenoid electrovalves
- Possibility of manual operating
- Threaded valves outlets, G1/4" M
- Threaded inlet and outlet of unit, G1/2" M
- Electrovalve absorption 27W
- Power supply 12 Vdc
- Protection against corrosives
- Possibility of mounting integrated locking valves

## Grupos de electroválvulas modulares para movimientos idraulicos barra

- Grupos desde 3 hasta 9 funciones
- Válvula piloto para la misa en salida
- Válvula de maxima presión
- Electroválvulas de doble solenoide
- Posibilidad de accionamiento manual
- Ataques filetados salida válvulas G 1/4" macho
- Ataques filetados entrada/salida grupo G 1/2"
- Absorcion electroválvulas 27 W
- Tension de alimentacion 12 Vdc
- Proteccion contra agentes corrosivos
- Posibilidad de montaje de válvulas de bloque integradas



COD. CODE CÓD.	Tipo Type Tipo				
		bar	PSI	lt/1'	US GPM
P151 10 764	3 valv. +1 (*)	250	3625	30	8
P151 10 597	4 valv. +1 (*)				
P151 10 696	5 valv. +1 (*)				
P151 10 558	6 valv. +1 (*)				
P151 10 419	7 valv. +1 (*)				
P151 10 765	8 valv. +1 (*)				
P151 10 766	9 valv. +1 (*)				

\*= 1, scarico  
= 1, outlet  
= 1, salida

## Connettori per elettrovalvole idrauliche Sockets for hydraulic electrovalves Conector para electroválvulas hidráulicas



COD.  
CODE  
CÓD.  
**ECS0025**

## Kit valvola di ritegno

Valvole di non ritorno per impedire la perdita di pressione nei pistoni idraulici

- Flangiatura per valvole idrauliche Arag
- Facile e rapido montaggio
- Fornito con viti di fissaggio
- Protezione contro agenti corrosivi

## Stop Valve Kit

No return valve to avoid pressure failure inside the hydraulic cylinders



- Flanges for Arag hydraulic valves
- Easy and fast assembly
- Supplied with fixing screws
- Protected against corrosives

## Kit Válvula Obturadora

Válvula di non retroceso para evitar caídas de presión en los cilindros hidráulicos

- Bidas para válvulas hidráulicas Arag
- Montaje facil y rapido
- Suministrado con tornillos de montaje
- Proteccion contra los agentes corrosivos



COD. CODE CÓD.				
	bar	PSI	lt/1'	US GPM
PAM 3 UPAB 1	250	3625	30	8



COD. CODE CÓD.	Sezioni Sections Vias	Valvola di scarico By-pass valve Válvula de descarga	Pressione Pressure Presión	Chiusura raggiera Boom closing Cierre barra atomizadora
4669 8461	4	●	●	●
4669 8661	6	●	●	●

Le scatole di comando serie **4669** per atomizzatore sono state progettate per l'abbinamento a gruppi di comando sia con valvole motorizzate serie 863/873 che con valvole a solenoide serie 881 e sono dotate di caratteristiche funzionali uniche che le rendono comode ed affidabili.

Disponibili anche in versioni speciali, per il comando di attuatori e paratie, sono la soluzione ideale nei piccoli atomizzatori.

#### CARATTERISTICHE GENERALI

- Modelli per la gestione di 4 o 6 semiraggiera d'uscita.
- Comando di chiusura di una raggiera completa.
- Comando della valvola di scarico.
- Regolazione della pressione.
- Cavo per collegamento sezioni dotato di connettore ad attacco rapido con innesto a slitta.
- Cavo di alimentazione lungh. 2 mt. e cavo sezioni lungh. 50 cm, rotanti e posizionabili a piacere.
- Cavi di completamento per collegamento sezioni da 3 o 5 metri, da ordinare separatamente.

The orchard sprayer control boxes of the **4669** series have been designed to operate in combination with control units both with electronic valves of the 863/873 series and solenoid valves of the 881 series. They offer unique features for the utmost convenience and reliability.

Also available in special versions for the control of actuators and guards, they represent the ideal solution for small orchard sprayers.

#### GENERAL FEATURES

- Models capable of handling 4 or 6 output half-booms.
- Close control for one complete boom.
- By-pass valve control.
- Pressure adjustment.
- Cable for section connections featuring for quick connector with slide lock.
- 2 m power supply cable and 50-cm section cables can be pivoted to any position.
- 3 or 5 m long complement cables for section connections – must be ordered separately.

Las cajas de mando serie **4669** para atomizador han sido diseñadas para que sean combinadas a grupos de mando con válvulas motorizadas serie 863/873 o válvulas de solenoide serie 881 y están dotadas de características de funcionamiento que las hacen cómodas y confiables.

También disponibles en versiones especiales, para el mando de actuadores y mamparas, son la solución ideal en los pequeños atomizadores.

#### CARACTERÍSTICAS GENERALES

- Modelos para la gestión de 4 o 6 semi barras atomizadoras de salida.
- Mando de cierre de una barra atomizadora completa.
- Mando de la válvula de descarga.
- Regulación de la presión.
- Cable para conexión secciones con conector de toma rápida con acople de corredera.
- Cable de alimentación long. 2 mt. y cable secciones long. 50 cm, que se pueden rotar y posicionar a gusto.
- Cables para completar la conexión secciones de 3 o 5 metros, se deben ordenar por separado.

**La confezione comprende:  
The package includes:  
El embalaje comprende:**

1	Scatola di comando completa di cavi: Alimentazione lungh. 2 m, Valvole lungh. 0,5 m. Control box complete with: power cable - 2 m, valve cable - 0,5 m Caja de mando con cables para: Alimentación long. 2 m, Válvulas long. 0,5 m
2	Staffa di supporto a baionetta Bayonet bracket Sostén de soporte de bayoneta
	Manuale di istruzioni User's guide Manual de instrucciones

**Da ordinare a parte:  
To be order separately:  
Se debe pedir por separado:**

15	Cablaggio per collegamento gruppo di comando Cable for control unit connection Cable para conexión de grupo de mando
23	Gruppo valvole a solenoide Solenoid valve unit Grupo válvulas de solenoide

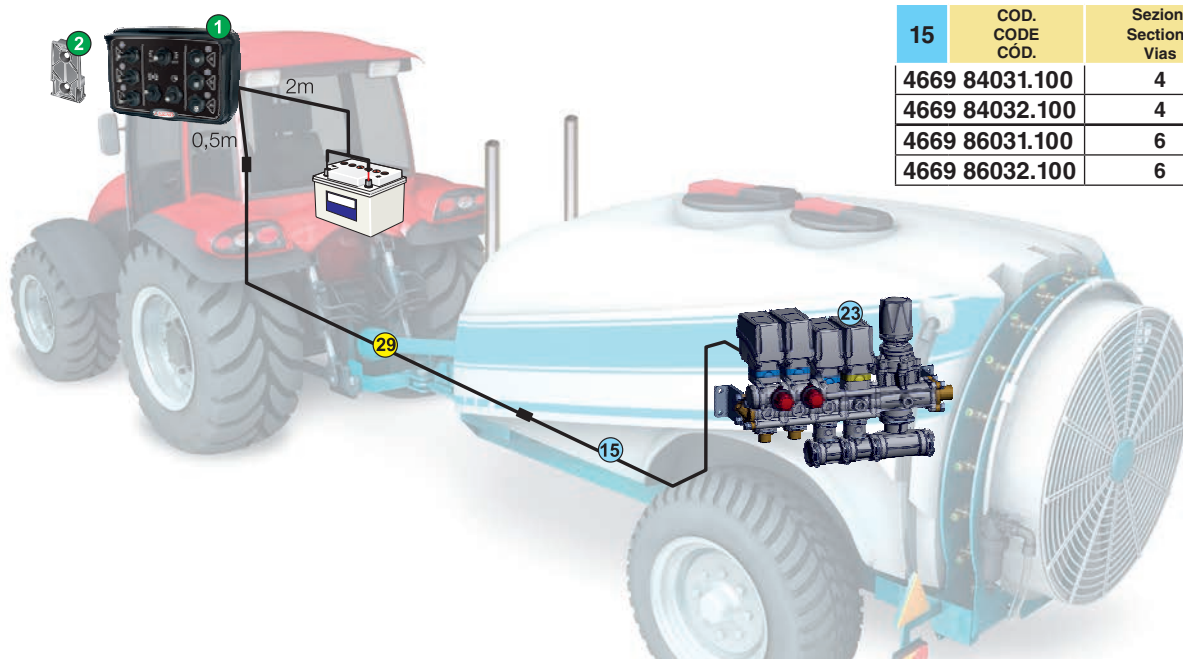
**Accessori:  
Accessories:  
Accesorios:**

29	Prolunga per valvole lungh. 3 m Valves extension cable - 3 m Prolongación para válvulas long. 3 m	COD. CODE CÓD. 4669 001.090
----	---	--------------------------------------

**Cavi di completamento per collegamento di  
gruppi atomizzatori con valvole MOTORIZZATE**

**Accessory cables for connecting orchard  
sprayers with MOTORIZED valves**

**Cables para completar las conexiones de grupos  
atomizadores con válvulas MOTORIZADAS**



15	COD. CODE CÓD.	Sezioni Sections Vias	Lunghezza Length Long.
	4669 84031.100	4	3 mt.
	4669 84032.100	4	5 mt.
	4669 86031.100	6	3 mt.
	4669 86032.100	6	5 mt.

**Cavi di completamento per collegamento di  
gruppi atomizzatori con valvole a SOLENOIDE**

**Accessory cables for connecting orchard  
sprayers with SOLENOID valves**

**Cables para completar las conexiones de grupos  
atomizadores con válvulas de SOLENOIDE**



15	COD. CODE CÓD.	Sezioni Sections Vias	Lunghezza Length Long.
	4669 84011.100	4	3 mt.
	4669 84012.100	4	5 mt.
	4669 86011.100	6	3 mt.
	4669 86012.100	6	5 mt.

# SCATOLE DI COMANDO PER ATOMIZZATORE CON ATTUATORI CONTROL BOXES FOR ORCHARD SPRAYER WITH ACTUATORS CAJAS DE MANDO PARA ATOMIZADOR CON ACTUADORES

4669



## Scatole di comando per atomizzatore con comando attuatori e paratie

Versione per il comando di attuatori regolabili (1) che permette di indirizzare il flusso d'aria su atomizzatori a basso volume, per una migliore copertura fogliare.

Versione per il comando delle paratie (2) che consente di arrestare completamente il flusso d'aria per ridurre l'effetto deriva nelle zone di rispetto (buffer zone).

- Versioni per il collegamento di **2 o 4 valvole MOTORIZZATE a 3 fili serie 863.**
- Comando per generale e pressione.
- Versione con 2 comandi per la regolazione di attuatori regolabili.
- Versione con comandi per paratie (APERTO/CHIUSO/AUTO) con possibilità di gestire manualmente o automaticamente l'apertura e la chiusura delle paratie in base allo stato dell'irrorazione.

## Control boxes for orchard sprayer with actuator and guard control

Version for the control of adjustable actuators (1) that makes it possible to direct air flow on low-volume orchard sprayers to ensure a better spraying of the leaf surface.

Version for guard control (2) that lets you completely stop the air flow to reduce the drift effect in the buffer zones.

- Versions for the connection of **2 or 4 MOTORIZED 3-wire valves of the 863 series.**
- General or pressure control.
- Version with 2 controls to regulate adjustable actuators.
- Version with guard controls (OPEN/CLOSED/AUTO) with possibility of manually or automatically managing the opening and closing of the guards based on the spraying status.

## Cajas de mando para atomizador con mando actuadores y mamparas

Versión para el mando de actuadores regulables (1) que permite regular la dirección del flujo de aire en atomizadores de bajo volumen, para una mejor cobertura de las hojas.

Versión para el mando de las mamparas (2) que permite detener completamente el flujo de aire para reducir el efecto deriva en las respectivas zonas (buffer zone).

- Versiones para la conexión de **2 o 4 válvulas MOTORIZADAS de 3 hilas serie 863.**
- Mando para general y presión.
- Versión con 2 mandos para la regulación de actuadores regulables.
- Versión con mandos para mamparas (ABIERTO/CERRADO/AUTO) con posibilidad de gestionar manual o automáticamente la apertura y el cierre de las mamparas según el estado de pulverización.

1



COD. CODE CÓD.	Sezioni Sections Secciones	Generale Main valve General	Pressione Pressure Presión	Comando att. regolabili Adjustable actuator ctrl Mando act. ajustables
4669 8253	2	●	●	2
4669 8423	4	●	●	2

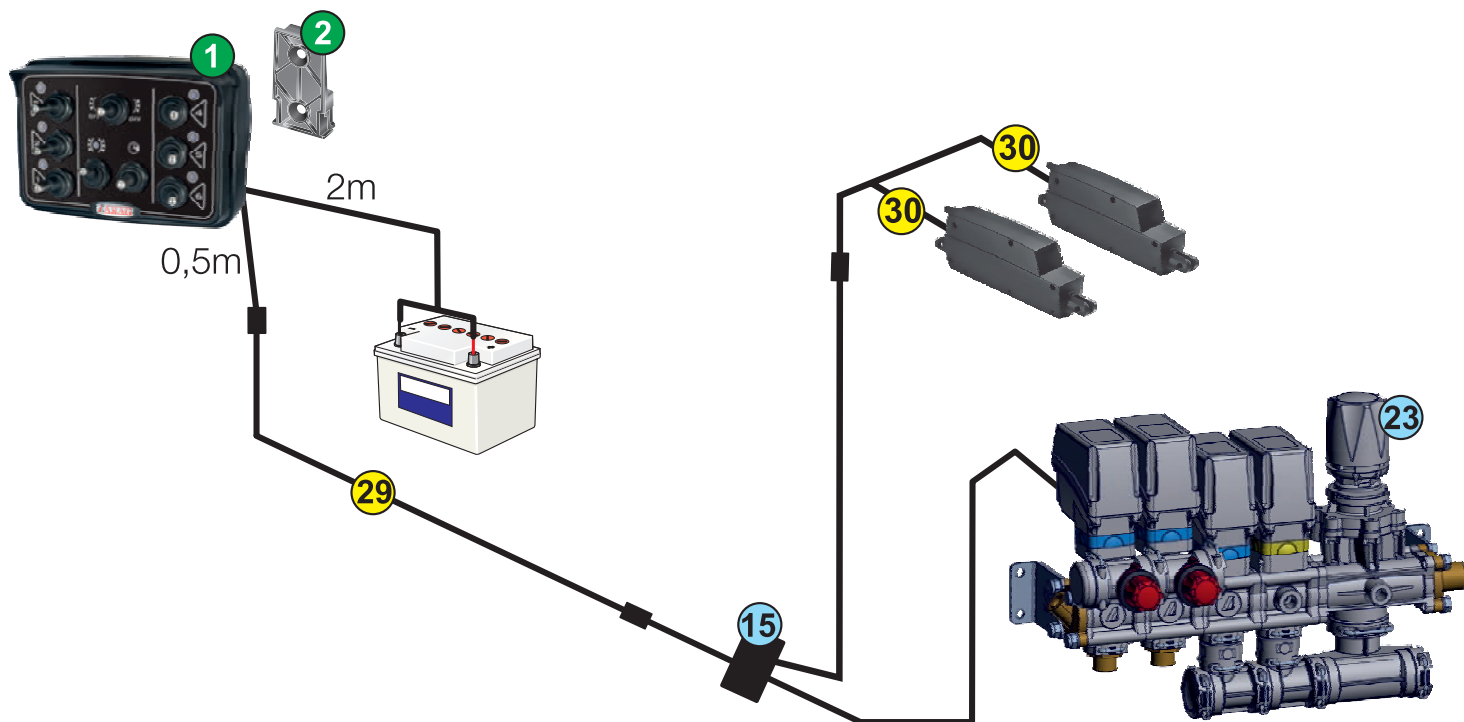


2



COD. CODE CÓD.	Sezioni Sections Secciones	Generale Main valve General	Pressione Pressure Presión	Comando att. paratie Guards actuator control Mando act. alas
4669 8213A	2	●	●	2
4669 8413A	4	●	●	2





**La confezione comprende:**

**The package includes:**

**El embalaje comprende:**

1	Scatola di comando completa di cavi: Alimentazione lungh. 2 m, Valvole lungh. 0,5 m. Control box complete with: power cable - 2 m, valve cable - 0,5 m Caja de mando con cables para: Alimentación long. 2 m, Válvulas long. 0,5 m
2	Staffa di supporto a baionetta Bayonet bracket Sostén de soporte de bayoneta
	Manuale di istruzioni User's guide Manual de instrucciones

**SOLO per valvole MOTORIZZATE serie 863**  
**ONLY for MOTORIZED valves series 863**  
**SOLO para válvulas MOTORIZADAS serie 863**

**Da ordinare a parte:**

**To be order separately:**

**Se debe pedir por separado:**

	Vie Ways Vias	COD. CODE COD.
15	2	4669 82431.100
	2	4669 82432.100
	4	4669 84431.100
	4	4669 84432.100
23		Pag. B-69

**Accessori:**

**Accessories:**

**Accesorios:**

	COD. CODE COD.
29	467 32000.120
30	4668 002.090
	4668 002.091
	4668 002.092



*Cavo di collegamento sezionabile  
Sectioned connection cable  
Cable de conexión con corte*

# SCATOLE DI COMANDO COMPATTE COMPACT CONTROL BOXES CAJAS COMPACTAS DE MANDO

# 4668

## CARATTERISTICHE GENERALI

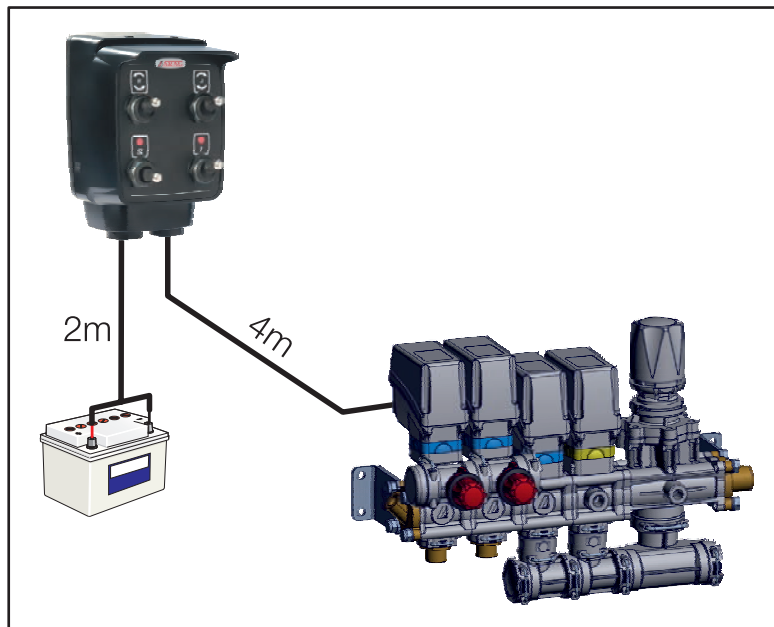
- Modelli a 1, 2 e 4 sezioni d'uscita
- Possibilità di comando della valvola generale e di regolazione della pressione
- Disponibili con funzionamento **M** o **P** (vedi tabella codici)

## GENERAL FEATURES

- Models with 1, 2 and 4 output sections
- Available main valve control and pressure settings adjustment
- Available with **M** or **P** operation mode (see code table)

## CARACTERÍSTICAS GENERALES

- Modelos de 1, 2 y 4 secciones de salida.
- Posibilidad de mando de la válvula general y de regulación de la presión.
- Disponibles con funcionamiento **M** o **P** (ver tabla códigos).



## M / P (Funzionamento - Operation - Funcionamiento)

### M

#### Per gruppi con valvole di scarico serie 863/463

spostando l'interruttore della valvola generale sulla posizione OFF anche le valvole di sezione vengono automaticamente chiuse

#### For control units with discharge valves series 863/463

turning OFF the main switch even the section valves are closed automatically.

#### Para grupos de mando con válvula de descarga serie 863/463

traslando el interruptor de la válvula general en la posición OFF también las válvulas de sección se cierran automáticamente.

### P

#### Per gruppi con valvole generali serie 864 e 871

le singole sezioni sono indipendenti dalla posizione dell'interruttore generale.

#### For control units with main control valves series 864 and 871

the single sections are independent from the main switch position.

#### Para grupos con válvulas de mando general serie 864 y 871

las singlas secciones son endependientes de las posiciones del interruptor general.

Per valvole con motoriduttore  
For motorized valves  
Para válvulas con motoreductor

Per valvole a solenoide  
For solenoid valves  
Para válvulas con solenoide



**SOLO PER GRUPPI DI COMANDO A SOLENOIDE CON VALVOLA DI SCARICO A SOLENOIDE.**

**FOR SOLENOID CONTROL UNITS WITH SOLENOID DRAIN VALVE ONLY.**

**SOLO PARA GRUPOS DE MANDO DE SOLENOIDE CON VÁLVULA DE DESCARGA DE SOLENOIDE.**

COD. CODE CÓD.	Sezioni Sections Vias	Generale Main valve General	Pressione Pressure Presión	Funz. M Funct. M Func. M	Funz. P Funct. P Func. P
4668 5030	-	●	●	-	-
4668 5100	1	-	-	-	-
4668 5101	1	-	-	-	-
4668 5200	2	-	-	-	-
4668 5201	2	-	-	-	-
4668 5210	2	●	-	●	-
4668 5211	2	●	-	●	-
4668 5220	2	-	●	-	-
4668 5230	2	●	●	●	-
4668 5231	2	●	●	●	-
4668 5400	4	-	-	-	-
4668 6210	2	●	-	-	●
4668 6230	2	●	●	-	●

Scatole di comando con cavo sezionabile

Control boxes with sectionable cable

Caja de mando con cable con corte

**Versione per valvole MOTORIZZATE**  
Version for **MOTORIZED** valves  
Version para válvulas **MOTORIZADAS**



COD. CODE CÓD.	Sezioni Sections Vías	Generale Main valve General	Pressione Pressure Presión
<b>4668 5235</b>	2	●	●

**Versione per valvole DI SEZIONE A SOLENOIDE e valvola di scarico MOTORIZZATA SERIE 863**  
Version for **SOLENOID** section valves and **MOTORIZED DRAIN VALVE** SERIES 863  
Version para válvulas **DE SECCIÓN DE SOLENOIDE** y válvula de descarga **MOTORIZADA** SERIE 863



COD. CODE CÓD.	Sezioni Sections Vías	Generale Main valve General	Pressione Pressure Presión
<b>4668 5236</b>	2	●	●

**La confezione comprende:**  
**The package includes:**  
**El embalaje comprende:**

<b>1</b>	Scatola di comando completa di cavi: Alimentazione lungh. 2 m, Valvole lungh. 0,5 m. Control box complete with: power cable - 2 m, valve cable - 0,5 m Caja de mando con cables para: Alimentación long. 2 m, Válvulas long. 0,5 m
<b>2</b>	Staffa di supporto a baionetta Bayonet bracket Sostén de soporte de bayoneta
	Manuale di istruzioni User's guide Manual de instrucciones

**Da ordinare a parte:**  
**To be order separately:**  
**Se debe pedir por separado:**

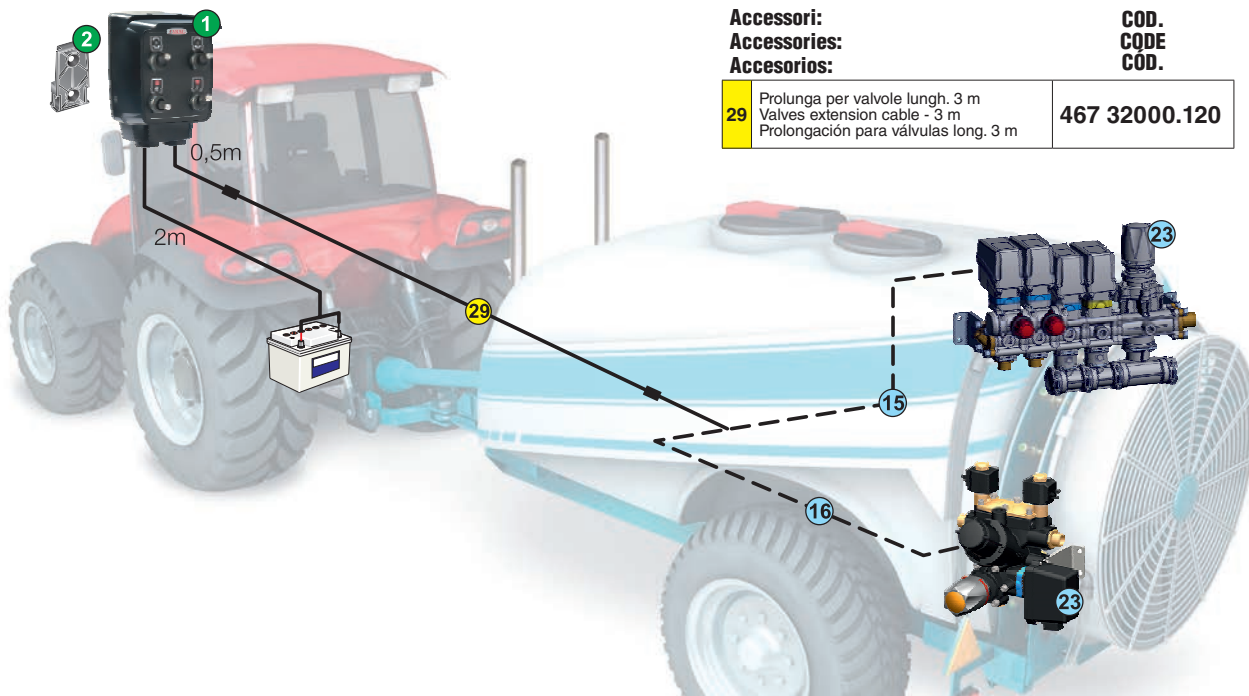
**COD.  
CODE  
CÓD.**

<b>15</b>	Cablaggio per collegamento gruppo di comando motorizzato lungh. 3 m Cable for motorized control unit connection length 3 m Cable para conexión de grupo de mando motorizado long. 3 m	<b>4668 02351.100</b>
	Cablaggio per collegamento gruppo di comando motorizzato lungh. 5 m Cable for motorized control unit connection length 5 m Cable para conexión de grupo de mando motorizado long. 5 m	<b>4668 02352.100</b>
<b>16</b>	Cablaggio per collegamento gruppo di comando a solenoide lungh. 3 m Cable for solenoid control unit connection length 3 m Cable para conexión de grupo de mando de solenoide long. 3 m	<b>4668 02361.101</b>
	Cablaggio per collegamento gruppo di comando a solenoide lungh. 5 m Cable for solenoid control unit connection length 5 m Cable para conexión de grupo de mando de solenoide long. 5 m	<b>4668 02362.101</b>
<b>23</b>	Gruppo di comando Control unit with Grupo de mando	

**Accessori:**  
**Accessories:**  
**Accesorios:**

**COD.  
CODE  
CÓD.**

<b>29</b>	Prolunga per valvole lungh. 3 m Valves extension cable - 3 m Prolongación para válvulas long. 3 m	<b>467 32000.120</b>
-----------	---	----------------------



# SCATOLE DI COMANDO PER ATOMIZZATORE CON ATTUATORI CONTROL BOXES FOR ORCHARD SPRAYER WITH ACTUATORS CAJAS DE MANDO PARA ATOMIZADOR CON ACTUADORES

4668

## Scatola di comando per atomizzatore con comando attuatori

La versione per il comando di attuatori regolabili permette di indirizzare il flusso d'aria su atomizzatori a basso volume, per una migliore copertura fogliare.

La versione per il comando delle paratie consente di arrestare completamente il flusso d'aria per ridurre l'effetto deriva nelle zone di rispetto (buffer zone).

- Versione per collegamento a 2 valvole A SOLENOIDE o MOTORIZZATE a 3 fili serie 863.
- Versione con 2 comandi per la regolazione di attuatori regolabili.
- Versione con 2 comandi (ON/ON) per paratie.



## Control box for orchard sprayer with actuators controls

The version for adjustable actuators control regulates air flow direction on low volume orchard sprayers to ensure a better coverage of the leaf surface.

The version for guards control lets you close the air flow completely to reduce the drift effect in the buffer zones.

- Version for the connection of 2 SOLENOID or MOTORIZED 3-wire valves of the 863 series.
- Version with 2 controls to regulate adjustable actuators.
- Version with 2 controls (ON/ON) for guards.

## Caja de mando para atomizador con mando actuadores

La versión para el mando de actuadores ajustables permite regular la dirección del flujo de aire en atomizadores de bajo volumen, para una mejor cobertura de las hojas.

La versión para el mando de las alas permite cerrar completamente el flujo de aire para reducir el efecto deriva en las respectivas zonas (buffer zone).

- Versión para conexión de 2 válvulas DE SOLENOIDE o MOTORIZADAS de 3 hilas serie 863.
- Versión con 2 mandos para la regulación de actuadores ajustables.
- Versión con 2 mandos (ON/ON) para mamparas.



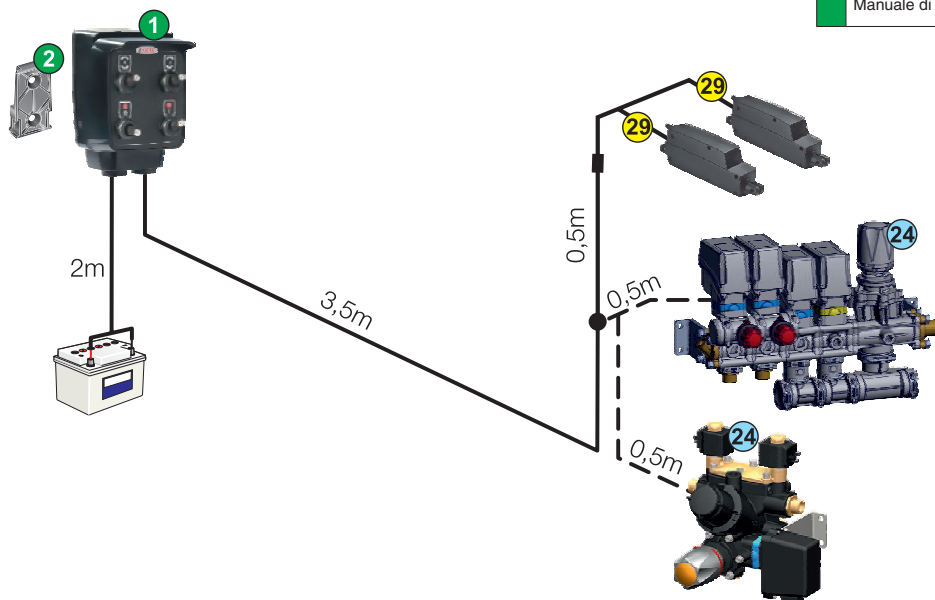
Versione per valvole: Version for valves: Version para válvulas:	COD. CODE CÓD.	Nr. sezioni Sections Num. secciones	Comando att. regol. Adjust. actuator ctrl Mando act. ajust.	Comando att. paratie Guards actuator ctrl Mando act. alas
 MOTORIZZATE MOTORIZED MOTORIZADAS	4668 5253	2	---	2
	4668 5263	2	2	---
 A SOLENOIDE SOLENOID DE SOLENOIDE	4668 5251	2	---	2
	4668 5261	2	2	---

### La confezione comprende:

### The package includes:

### El embalaje comprende:

1	Scatola di comando completa di cavi: Alimentazione lungh. 2 m, Valvole lungh. 3,5 m. Control box complete with: power cable - 2 m, valve cable - 3,5 m Caja de mando con cables para: Alimentación long. 2 m, Válvulas long. 3,5 m
2	Staffa di supporto a baionetta Bayonet bracket Sostén de soporte de bayoneta
Manuale di istruzioni / User's guide / Manual de instrucciones	



### Accessori: Accessories: Accesorios:

COD.  
CODE  
CÓD.

	Prolunga per attuatori lungh. 3 m Actuators extension cable - 3 m Actuadores para válvulas long. 3 m	4668002.090
29	Prolunga per attuatori lungh. 5 m Actuators extension cable - 5 m Actuadores para válvulas long. 5 m	4668002.091
	Prolunga per attuatori lungh. 7 m Actuators extension cable - 7 m Actuadores para válvulas long. 5 m	4668002.092

### Da ordinare a parte:

### To be order separately:

### Se debe pedir por separado:

24	Gruppo di comando Control unit Grupo de mando
----	---



designed for **seleTRON**

### Scatola comando per azionamento portagetti fine barra Seletron

- Azionamento degli ugelli di fine barra direttamente dalla cabina.
- Adatta ad ogni tipologia di macchina per irrorazione: montate, trainate, semoventi, ATV.
- Cavo di connessione lungo 7 metri, alimentazione 2 metri.

### Control box for Seletron boom end nozzle holder activation

- Boom end nozzles activated directly from the cabin.
- Suitable to any type of spraying machine: integrated, trailed, self-propelled, ATV.
- 7 m connection cable with 2 m supply

### Caja de mando para accionamiento porta boquillas fin de barra Seletron

- Accionamiento de las boquillas de fin de barra directamente desde la cabina.
- Adecuado para todo tipo de máquina para pulverización: montadas, remolcadas, autopropulsadas, ATV.
- Cable de conexión de 7 metros, alimentación 2 metros.



COD.  
CODE  
CÓD.  
**4668 52043**

#### La confezione comprende: The package includes: El embalaje comprende:

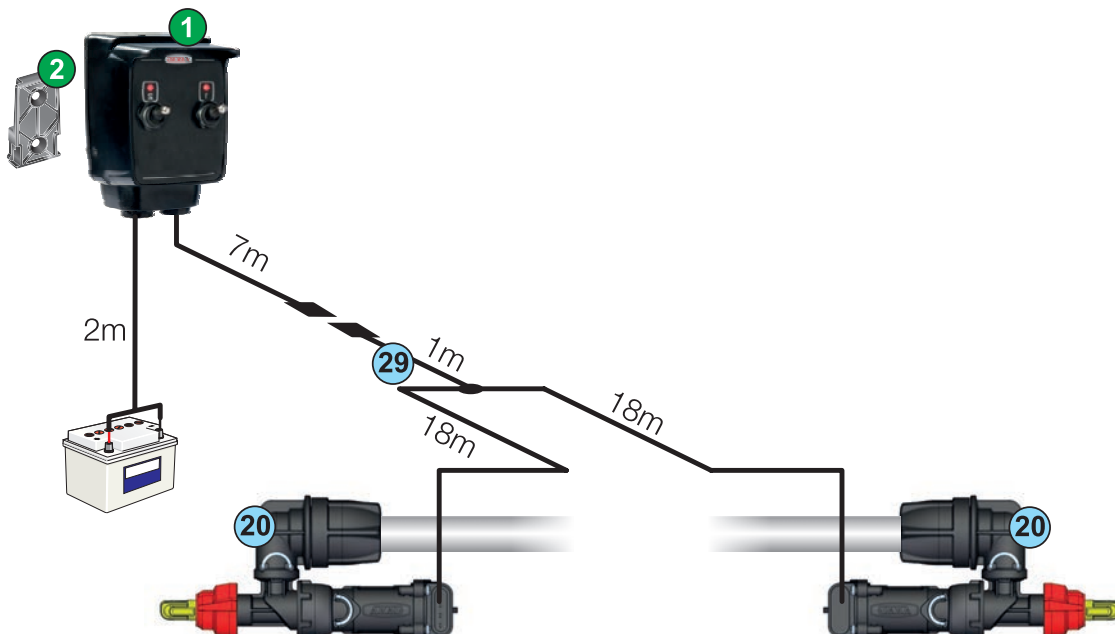
1	Scatola di comando completa di cavi: Alimentazione lungh. 2 m, Seletron lungh. 7 m. Control box complete with: power cable - 2 m, Seletron cable - 7 m Caja de mando con cables para: Alimentación long. 2 m, Seletron long. 7 m
2	Staffa di supporto a baionetta Bayonet bracket Sostén de soporte de bayoneta
	Manuale di istruzioni User's guide Manual de instrucciones

#### Da ordinare a parte: To be order separately: Se debe pedir por separado:

		COD. CODE CÓD.
20	Portagetti Seletron con attacco filettato 1/2" Seletron nozzle holder with 1/2" threaded coupling Porta boquillas Seletron con toma roscada 1/2"	* 4065 T440
	Portagetti Seletron con attacco rapido EASYFIT Seletron nozzle holder with EASYFIT quick fitting Porta boquilla Seletron con acople rápido EASYFIT	* 4065 T840
29	Cavo di collegamento per 2 SELETRON fine barra Connecting cable for 2 end boom Seletron Cable de conexión para 2 Seletron fin de barra	4668 5204.110

\* Portagetti SELETRON nella sezione:  
SELETRON nozzle holders in section:  
Porta boquillas SELETRON en la sección:

**NOZZLES & CAPS**



**ACCESSORI PER SCATOLE DI COMANDO**  
**ACCESSORIES FOR CONTROL BOXES**  
**ACCESORIOS PARA CAJAS DE MANDO**

# 4668 - 4669

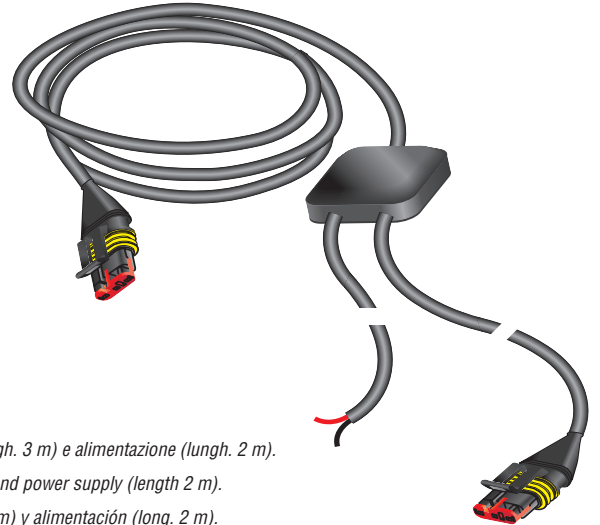
Kit visualizzatore di pressione digitale DIGIBLOCK per scatole di comando serie **4668** e **4669**, completo di cavi. Grazie agli appositi inserti e all'attacco a forchetta, è possibile posizionare il kit sopra o sul lato sinistro delle scatole della serie 4669 e sopra alle scatole di comando serie 4668.

DIGIBLOCK digital pressure display kit for control boxes series **4668** and **4669**, complete with cables. Suitable inserts and a fork coupling enable this box to be positioned on the top or on the left side of the boxes series 4669 and on top of control boxes series 4668.

Kit visualizador de presión digital DIGIBLOCK con cables para cajas de mando series **4668** y **4669**. Gracias a los específicos insertos y a la toma de horquilla, es posible posicionarla arriba o nel lado izquierdo de las cajas de la serie 4669 y sobre las cajas de mando serie 4668.



COD.  
CODE  
CÓD.  
**4668 3B**



*Fornito completo di cavo di collegamento (lung. 3 m) e alimentazione (lung. 2 m).*  
*Supplied with connection cable (length 3 m) and power supply (length 2 m).*  
*Suministrado con cable de conexión (long. 3 m) y alimentación (long. 2 m).*

**Sensore di pressione**  
**Pressure sensor**  
**Sensor de presión**



COD. / CODE / CÓD.	Tipo / Type / Tipo
<b>466 113.200</b>	0-20 bar / 0-290 PSI
<b>466 113.500</b>	0-50 bar / 0-720 PSI

**Prolunghe**  
**Extension cables**  
**Prolongación**



COD. / CODE / CÓD.	Descrizione / Description / Descripción	Poli / Poles / Polos
<b>466 553.220</b>	Prolunga per sensori lung. 3 m Sensor extension cable length 3 m Prolongación para sensores long. 3 m	3
<b>466 553.230</b>	Prolunga per sensori lung. 5 m Sensor extension cable length 5 m Prolongación para sensores long. 5 m	3

# 4668 - 4669

## ACCESSORI PER SCATOLE DI COMANDO ACCESSORIES FOR CONTROL BOXES ACCESORIOS PARA CAJAS DE MANDO

C112

Kit portamanometro completo di manometro per scatole di comando serie 4668 e 4669. Grazie agli appositi inserti e all'attacco a forchetta, è possibile posizionare il kit sopra o sul lato sinistro delle scatole della serie 4669 e sopra alle scatole di comando serie 4668.

Pressure gauge box kit complete with pressure gauge for control boxes series 4668 and 4669. Suitable inserts and a fork coupling enable this box to be positioned on the top or on the left side of the boxes series 4669 and on top of control boxes series 4668.

Kit caja porta manómetro con manómetro para cajas de mando series 4668 y 4669. Gracias a los específicos insertos y a la toma de horquilla, es posible posicionarla arriba o en el lado izquierdo de las cajas de la serie 4669 y sobre las cajas de mando serie 4668.



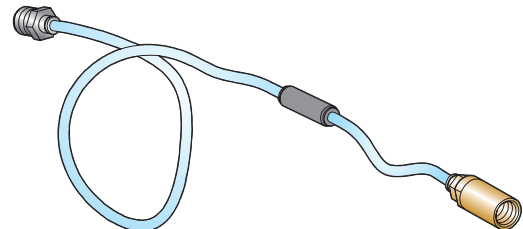
COD. CODE CÓD.	Scala Dial Escala (bar)	Class	Tipo Type Tipo
4668 12	0 ÷ 25	2.5	Standard
4668 13	0 ÷ 40	2.5	
4668 14	0 ÷ 60	2.5	
4668 22	0 ÷ 5/25	1.6	Isometric
4668 24	0 ÷ 20/60	1.6	



Fornito completo di tubo rilsan (lung. 6 m), raccordi rapidi e giunto di separazione.

Supplied with Rilsan hose (length 6 m), quick fittings and separation joint.

Suministrado con tubo rilsan (long. 6 m), acoples rápidos y unión de separación.



### Kit illuminatore per scatola portamanometro serie 4668 - 4669

- Applicabile alla scatola portamanometro per illuminare la scala in condizioni di lavoro notturno.
- Luce LED a basso assorbimento.
- Può essere posizionato nel punto preferito per adattarsi al montaggio della scatola di comando.
- Cavo di alimentazione 2 metri.
- Completo di viti di fissaggio.

### Light kit for pressure gauge box series 4668 - 4669

- Applicable to pressure gauge box to light up the scale during night job.
- Low absorption LED light.
- It can be positioned at any requested point ready for control box assembly.
- 2-meter power cable.
- Complete with fastening screws.

### Kit de iluminación para caja portamanómetro serie 4668 - 4669

- Aplicable en la caja portamanómetro para iluminar la escalera en condiciones de trabajo nocturno.
- Luz LED de baja absorción.
- Se puede posicionar en el punto preferido para adaptarse al montaje de la caja de mando.
- Cable de alimentación 2 metros.
- Con tornillos de fijación.



COD. CODE CÓD.  
466800.500





Orion Multiflow è un flussometro elettromagnetico a 4 canali per monitoraggio sistemi di distribuzione liquido.

Il flussometro è dotato di una porta A-net, tramite la quale può collegarsi in rete ad altri flussometri per monitorare oltre 100 linee tramite un unico cablaggio.

#### APPLICAZIONE TIPICA

Orion Multiflow è stato progettato per i sistemi di distribuzione di fertilizzante liquido su seminatrici di precisione dove normalmente vengono usati dei sistemi meccanici di visualizzazione della portata di ogni singola linea.

#### VANTAGGI

- L'operatore verrà avvisato dal monitor in cabina di un malfunzionamento, potendosi così occupare delle altre operazioni.
- Completamente indipendente dalla viscosità del liquido.
- Non richiede manutenzione, non avendo parti meccaniche in movimento all'interno del liquido.
- I flussometri possono essere installati nel punto migliore per l'impianto, e non dove sono più visibili all'operatore.

Orion Multiflow is an electro-magnetic flowmeter with 4 channels designed to monitor liquid distribution systems.

The flowmeter is provided with a A-net port that allows its connection to the network with other flowmeters to monitor over 100 lines through a single wiring.

#### STANDARD APPLICATION

Orion Multiflow has been designed for liquid fertilizer distribution systems on precision seeders that usually feature mechanic systems to display the flowrate of each single line.

#### ADVANTAGES

- Operators are warned by the monitor in the cabin if there is any malfunction and are free to carry out other operations.
- It is completely independent from liquid viscosity.
- It is maintenance-free since there are no mechanical parts moving inside the fluid.
- The flowmeters can be installed in the positions that best suit system needs, rather than those dictated by visibility to operator.

Orion Multiflow es un medidor de caudal electro-magnético de 4 canales para monitoreo de sistemas de distribución líquido.

El medidor de caudal tiene un puerto A-net, a través del cual se puede conectar en red a otros medidores de caudal para monitorear más de 100 líneas a través de un cableado único.

#### APLICACIÓN TÍPICA

Orion Multiflow ha sido diseñado para los sistemas de distribución de fertilizante líquido en sembradoras de precisión, donde normalmente se usan sistemas mecánicos de visualización del caudal de cada línea.

#### VENTAJAS

- El operador será avisado por el monitor de la cabina si hay un funcionamiento incorrecto, pudiendo ocuparse también de las demás operaciones.
- Completamente independiente de la viscosidad del líquido.
- No requiere mantenimiento, por no tener partes mecánicas en movimiento dentro del líquido.
- Los medidores de caudal se pueden instalar en el mejor punto para el sistema y no donde sean más visibles para el operador.



### CARATTERISTICHE

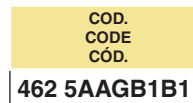
- Portata 0,3-6,0 l/min per canale.
- Errore tipico 0,5% del fondoscala.
- Porta A-net per lettura portata e configurazione.
- 4 Uscite ad impulsi 0-12 Vdc con frequenza proporzionale alla portata
- Led per segnalazione stato di ogni singolo canale.
- Pressione di utilizzo fino a 20 bar (290 PSI).
- Assorbimento massimo 0,6A.
- Attacchi a forchetta T1.
- Collettore modulare per raccordo ingressi con attacco a forchetta T3.
- Sistema di fissaggio integrato brevettato: non necessita di tiranti di assemblaggio nè di staffe di supporto.

### FEATURES

- 0.3-6.0 l/min flowrate per channel.
- Typical error: 0.5% of full scale.
- A-net port for flowrate and configuration reading.
- Four 0-12 Vdc pulse outputs with frequency proportional to flowrate
- LED for status indication of each single channel.
- Operating pressure up to 20 bar (290 PSI).
- Maximum absorption of 0.6 A.
- T1 fork couplings.
- Modular manifold for each inlet fitting with T3 fork coupling.
- Patented integrated fixing system eliminates the need for retaining bolts or support brackets.

### CARACTERÍSTICAS

- Caudal 0,3-6,0 l/min por canal.
- Error típico 0,5% del fondo escala.
- Puerto A-net para lectura caudal y configuración.
- 4 Salidas de impulsos 0-12 Vcc con frecuencia proporcional al caudal.
- Led para señalización estado de cada canal.
- Presión de uso hasta 20 bar (290 PSI).
- Absorción máxima 0,6A.
- Tomas de horquilla T1.
- Colector modular para acople entradas con toma de horquilla T3.
- Sistema de fijación integrado patentado; no necesita tirantes de ensamblado ni sostenes de soporte.



Alimentazione e porta A-net.  
Power supply and A-net port.  
Alimentación y puerto A-net.

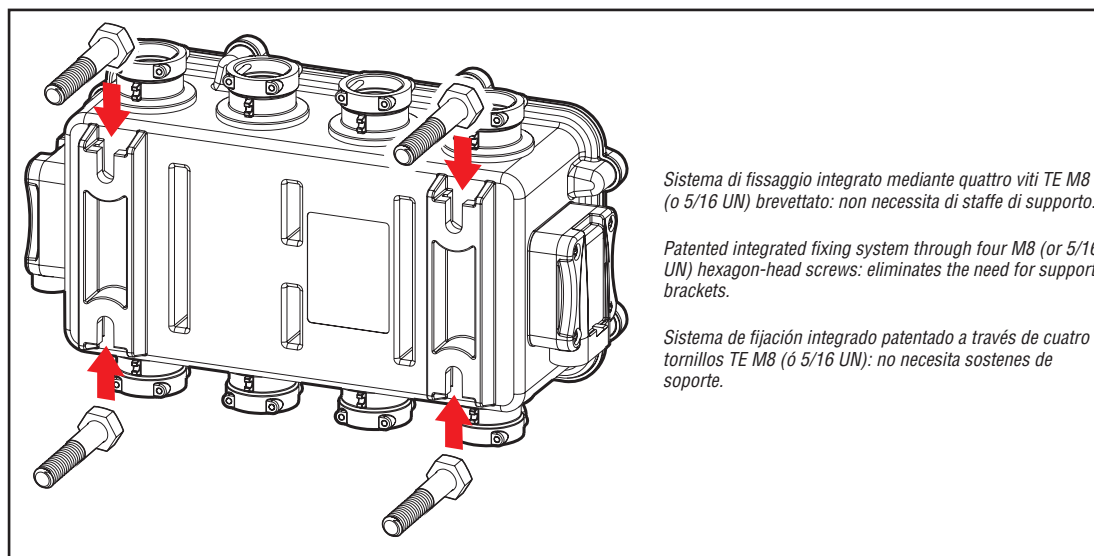


Ingressi T1.  
T1 Inputs.  
Entradas T1.

Segnali in frequenza.  
Frequency signals.  
Señales de frecuencia.

LED di stato.  
Status LED.  
LED de estado

Uscite T1.  
T1 outputs.  
Salidas T1.



Sistema di fissaggio integrato mediante quattro viti TE M8 (o 5/16 UN) brevettato: non necessita di staffe di supporto.

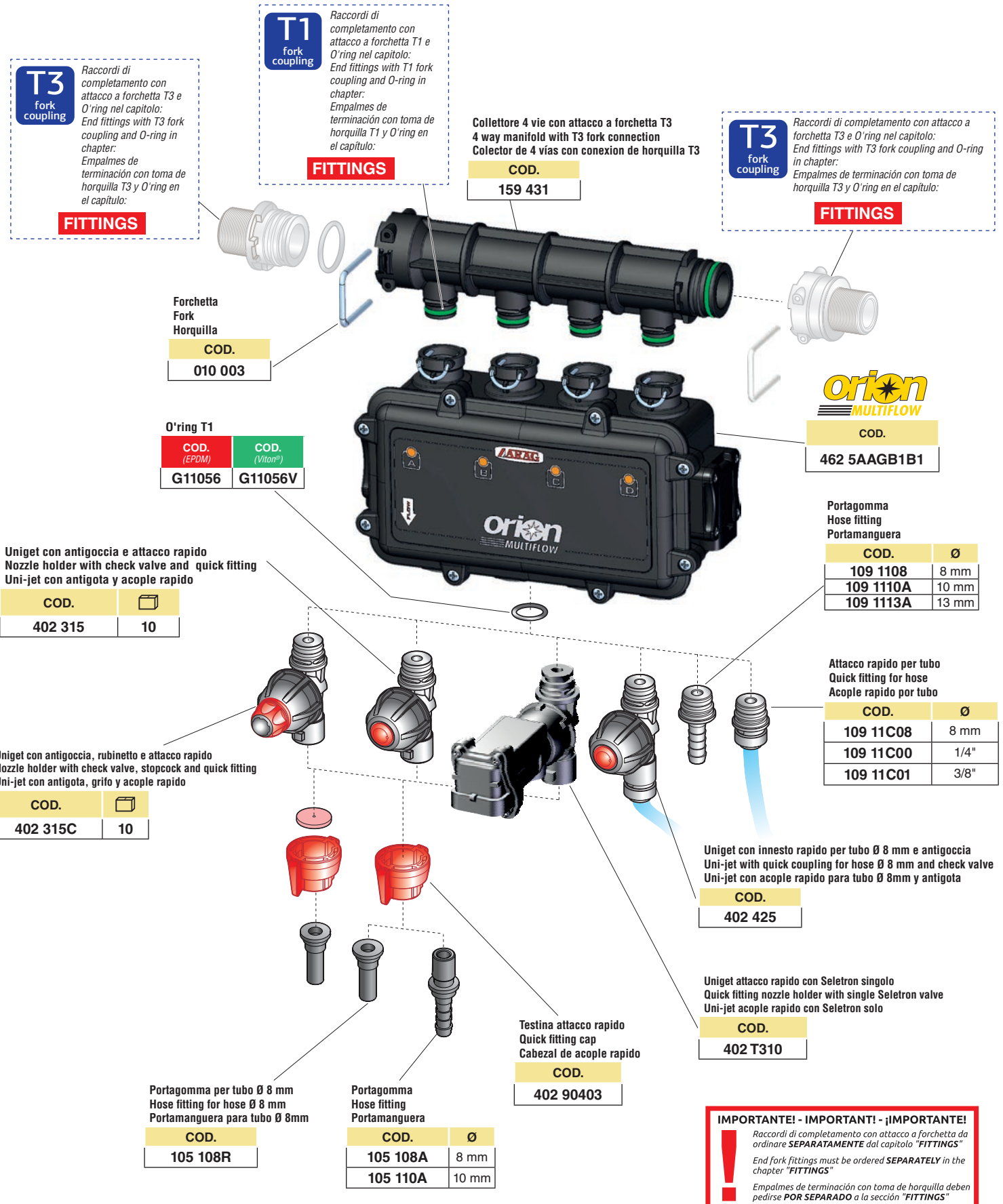
Patented integrated fixing system through four M8 (or 5/16 UN) hexagon-head screws: eliminates the need for support brackets.

Sistema de fijación integrado patentado a través de cuatro tornillos TE M8 (ó 5/16 UN): no necesita sostenes de soporte.

SCHEMA DI INSTALLAZIONE  
E ACCESSORI

INSTALLATION DIAGRAM  
AND ACCESSORIES

ESQUEMA DE INSTALACIÓN  
Y ACCESORIOS



**T3**  
fork coupling

Raccordi di completamento con attacco a forchetta T3 e O'ring nel capitolo:  
End fittings with T3 fork coupling and O-ring in chapter:  
Empalmes de terminación con toma de horquilla T3 y O'ring en el capítulo:

**FITTINGS**

**T1**  
fork coupling

Raccordi di completamento con attacco a forchetta T1 e O'ring nel capitolo:  
End fittings with T1 fork coupling and O-ring in chapter:  
Empalmes de terminación con toma de horquilla T1 y O'ring en el capítulo:

**FITTINGS**

**T3**  
fork coupling

Raccordi di completamento con attacco a forchetta T3 e O'ring nel capitolo:  
End fittings with T3 fork coupling and O-ring in chapter:  
Empalmes de terminación con toma de horquilla T3 y O'ring en el capítulo:

**FITTINGS**

Collettore 4 vie con attacco a forchetta T3  
4 way manifold with T3 fork connection  
Colector de 4 vías con conexión de horquilla T3

**COD.**  
159 431

Forchetta  
Fork  
Horquilla

**COD.**  
010 003

O'ring T1

<b>COD.</b> (EPDM)	<b>COD.</b> (Viton®)
G11056	G11056V

**orion**  
MULTIFLOW

**COD.**  
462 5AAGB1B1

Uniget con antigoccia e attacco rapido  
Nozzle holder with check valve and quick fitting  
Uni-jet con antigota y acople rapido

<b>COD.</b>	
402 315	10

Portagomma  
Hose fitting  
Portamanguera

<b>COD.</b>	Ø
109 1108	8 mm
109 1110A	10 mm
109 1113A	13 mm

Uniget con antigoccia, rubinetto e attacco rapido  
Nozzle holder with check valve, stopcock and quick fitting  
Uni-jet con antigota, grifo y acople rapido

<b>COD.</b>	
402 315C	10

Attacco rapido per tubo  
Quick fitting for hose  
Acople rapido por tubo

<b>COD.</b>	Ø
109 11C08	8 mm
109 11C00	1/4"
109 11C01	3/8"

Uniget con innesto rapido per tubo Ø 8 mm e antigoccia  
Uni-jet with quick coupling for hose Ø 8 mm and check valve  
Uni-jet con acople rapido para tubo Ø 8mm y antigota

**COD.**  
402 425

Uniget attacco rapido con Selettron singolo  
Quick fitting nozzle holder with single Selettron valve  
Uni-jet acople rapido con Selettron solo

**COD.**  
402 T310

Testina attacco rapido  
Quick fitting cap  
Cabezal de acople rapido

**COD.**  
402 90403

Portagomma per tubo Ø 8 mm  
Hose fitting for hose Ø 8 mm  
Portamanguera para tubo Ø 8mm

**COD.**  
105 108R

Portagomma  
Hose fitting  
Portamanguera

<b>COD.</b>	Ø
105 108A	8 mm
105 110A	10 mm

**! IMPORTANTE! - IMPORTANT! - ¡IMPORTANTE!**

Raccordi di completamento con attacco a forchetta da ordinare **SEPARATAMENTE** dal capitolo "FITTINGS"  
End fork fittings must be ordered **SEPARATELY** in the chapter "FITTINGS"  
Empalmes de terminación con toma de horquilla deben pedirse **POR SEPARADO** a la sección "FITTINGS"

## SCHEMA DI APPLICAZIONE

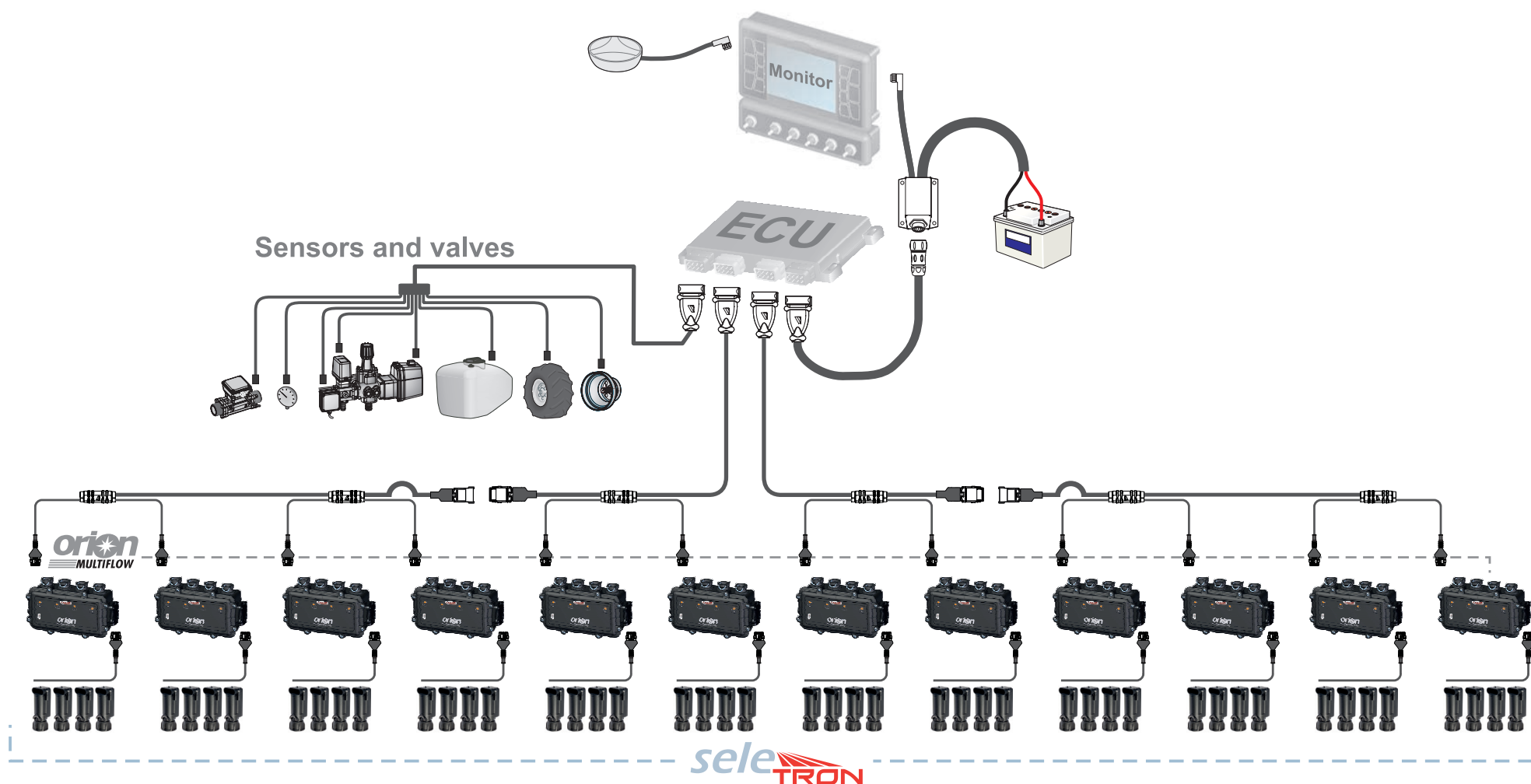
Lo schema sottostante rappresenta un'applicazione tipica del flussometro ORION MULTIFLOW in un sistema di distribuzione di fertilizzante liquido su seminatrice. I flussometri ORION MULTIFLOW forniscono, tramite la linea A-net, i dati di portata di ogni singola linea di fertilizzante, permettendo così di monitorare dalla cabina il buon funzionamento del sistema. L'unità di controllo (ECU) permette di collegare ulteriori sensori e valvole per la regolazione della portata. Le valvole Seletron, collegate tramite il A-net, permettono di parzializzare singolarmente le linee di distribuzione.

## APPLICATION DIAGRAM

The diagram below shows a typical application of the ORION MULTIFLOW flowmeter in a liquid fertilizer distribution system on seeder. ORION MULTIFLOW flowmeters output, on A-net line, flowrate information of every single fertilizer line, thereby allowing the operator in the cabin to monitor system proper operation. The control unit (ECU) allows connecting other flow control sensors and valves. The Seletron valves, connected by A-net, allow system to individually control the distribution lines.

## ESQUEMA DE APLICIÓN

El esquema de abajo representa una aplicación típica del medidor de caudal ORION MULTIFLOW en un sistema de distribución de fertilizante líquido en sembradora. Los medidores de caudal ORION MULTIFLOW suministran, a través de la línea A-net, los datos de caudal de cada línea de fertilizante, permitiendo de esta manera monitorear desde la cabina el buen funcionamiento del sistema. La unidad de control (ECU) permite conectar otros sensores y válvulas para la regulación del caudal. Las válvulas Seletron, conectadas a través del A-net, permiten la división de manera individual de las líneas de distribución.



# VISUALIZZATORE DISPLAY VISUALIZADOR



**VISIO MULTIFLOW** è una versione del visualizzatore VISIO appositamente studiata per il collegamento al flussometro multicanale **ORION MULTIFLOW**.

Grazie al software specifico e tramite una linea A-net, **VISIO MULTIFLOW** è in grado di visualizzare i dati di 4 flussometri per un totale di 16 canali.

**VISIO MULTIFLOW** is a version of VISIO display appositely designed to be connected to **ORION MULTIFLOW**, the multichannel flowmeter.

Thanks to the specific software and by means of an A-net line, **VISIO MULTIFLOW** is able to display the data of 4 flowmeters for a total of 16 channels.

**VISIO MULTIFLOW** es una versión del visualizador VISIO específicamente estudiada para la conexión al caudalímetro multicanal **ORION MULTIFLOW**.

Gracias al software específico y mediante una línea A-net, **VISIO MULTIFLOW** puede visualizar los datos de 4 caudalímetros por un total de 16 canales.



COD.  
CODE  
CÓD.

467 0611

Kit cavi per collegamento 2 flussometri  
Cables kit for 2 flowmeters  
Kit cables para 2 caudalímetros

14

COD.  
CODE  
CÓD.

4670611.510

- Collegamento A-net
- Possibilità di collegare fino a 4 flussometri ORION VISUALFLOW e di leggere i dati di 16 canali contemporaneamente
- Resistente agli agenti atmosferici
- Porta USB per trasferimento dati e aggiornamento software
- Allarmi visivi e sonori
- Software multilingua autoadattivo in base al numero di flussometri collegati
- Possibilità di impostare diverse unità di misura
- Display grafico retroilluminato

- A-net connection
- Possibility to connect up to 4 ORION VISUALFLOW flowmeters and able to read the data of 16 channels at the same time
- Resistant to weather conditions
- USB drive for data transfer and software update
- Visual and sound alarms
- Multi-language, self-adaptive software based on the number of flowmeters connected
- Possibility to set different units of measurement
- Backlit graphic display

- Conexión A-net
- Posibilidad de conexión de hasta 4 caudalímetros ORION VISUALFLOW y lectura de datos de 16 canales contemporáneamente
- Resistente a los agentes atmosféricos
- Puerto USB para transferencia de datos y actualización software
- Alarmas visuales y sonoras
- Software multilingua autoadaptable en base al número de caudalímetros conectados
- Posibilidad de programar diferentes unidades de medida
- Pantalla gráfica retroiluminada





SCHEMA DI INSTALLAZIONE E  
CONTENUTO DELLA CONFEZIONE

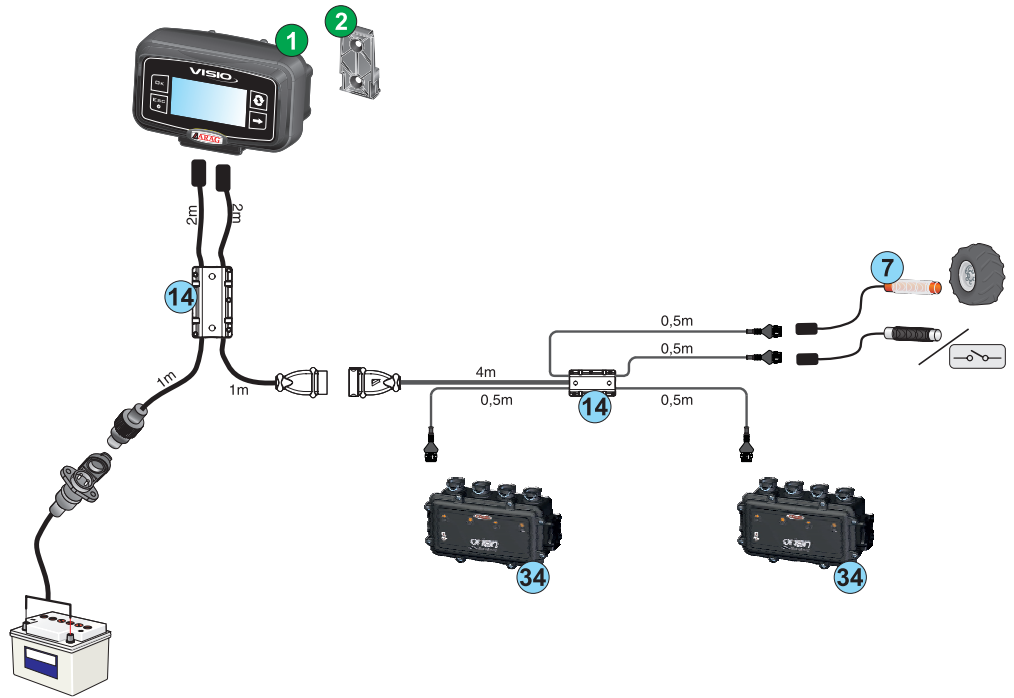
INSTALLATION DIAGRAM AND  
PACKAGE CONTENT

ESQUEMA DE INSTALACIÓN Y  
CONTENIDO DEL EMBALAJE

Schema di installazione per 1 o 2  
flussometri ORION MULTIFLOW

Installation diagram for 1 or 2 ORION  
MULTIFLOW flowmeters

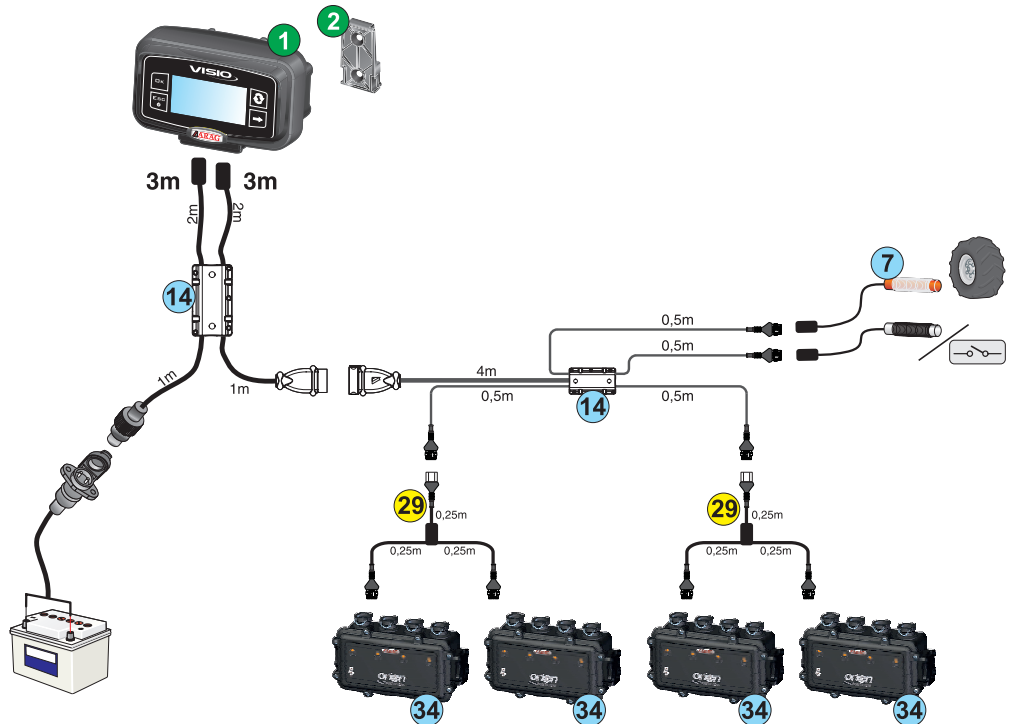
Esquema de instalación para 1 o 2  
caudalímetros ORION MULTIFLOW



Schema di installazione fino a 4  
flussometri ORION MULTIFLOW

Installation diagram up to 4 ORION  
MULTIFLOW flowmeters

Esquema de instalación hasta 4  
caudalímetros ORION MULTIFLOW



La confezione comprende:  
The package includes:  
El embalaje comprende:

1	VISIO MULTIFLOW
2	Staffa di supporto a baionetta Bayonet bracket Sostén de soporte de bayoneta
	Manuale di istruzioni User's guide Manual de instrucciones

Da ordinare a parte:  
To be order separately:  
Se debe pedir por separado:

		COD. CODE CÓD.
7	Sensore di velocità induttivo con cavo 5 m Inductive speed sensor with 5 m cable Sensor inductivo de velocidad con cable 5 m	467100.086
	Sensore di velocità magnetico con cavo 5 m Magnetic speed sensor with 5 m cable Sensor magnético de velocidad con cable 5 m	467100.100
14	Kit cavi per VISIO MULTIFLOW VISIO MULTIFLOW cable kit Kit cables para VISIO MULTIFLOW	4670611.510
34	ORION MULTIFLOW	4625AAGB1B1

Accessori:  
Accessories:  
Accesorios:

		COD. CODE CÓD.
29	Cavo splitter per 2 flussometri ORION MULTIFLOW Splitter cable for 2 ORION MULTIFLOW flowmeters Cable splitter para 2 caudalímetros ORION MULTIFLOW	46749000.160



Le tabelle seguenti possono aiutarvi nella scelta del flussometro adatto alle vostre esigenze, prendendo in considerazione le caratteristiche tecniche dei flussometri e quelle dei liquidi da misurare.

The following tables may help you to select the flowmeter suitable to your needs taking into account the technical features of the flowmeters and those of the fluids to be measured.

Las tablas siguientes le ayudarán en la selección del caudalímetro más adecuado para sus exigencias, teniendo en cuenta las características técnicas de los caudalímetros y de los líquidos que se medirán.

Caratteristiche Features Características					WOLF	DIGIWOLF
Tecnologia Technology Tecnología	Elettromagnetico Electromagnetic Electromagnético	Elettromagnetico Electromagnetic Electromagnético	Elettromagnetico Electromagnetic Electromagnético	Elettromagnetico Electromagnetic Electromagnético	A palette With paddles A paletas	A palette With paddles A paletas
Errore tipico sul fondoscala Typical full scale error Error típico en el fondo escala	0,5%	0,5%	0,5%	0,5%	1%	1%
Portata Flowrate Caudal	0,3 ÷ 800 l/min 	0,3 ÷ 800 l/min 	60 ÷ 2500 l/min	60 ÷ 2500 l/min	2,5 ÷ 800 l/min 	2,5 ÷ 800 l/min 
Pressione massima di utilizzo Maximum working pressure Presión máxima de uso	40 bar (580 PSI)	40 bar (580 PSI)	5 bar (72 PSI)	5 bar (72 PSI)	40 bar (580 PSI)	40 bar (580 PSI)
Segnale in uscita ad impulsi Pulse output signal Señal de salida de impulsos						
Connessione Can-bus (A-net) Can-Bus (A-net) connection Conexión Can-bus (A-net)						
Display Display Pantalla		Numerico Numeric Numérica		Grafico Graphic Gráfica		Grafico Graphic Gráfica
Uscita per controllo riempimento Output for filling control Salida para control llenado						
Tensione di alimentazione Power supply voltage Tensión de alimentación	11÷15 Vdc	11÷15 Vdc	9÷16 Vdc	9÷16 Vdc	4,5÷26 Vdc	4,5÷26 Vdc
Corrente max. assorbita Max. power absorption Absorción de corriente máx.	300 mA	300 mA	300 mA	450 mA	25 mA	25 mA
Manutenzione ridotta Low maintenance Mantenimiento reducido						
Funzione di pulizia elettronica dei depositi conduttivi Electronic cleaning of conductive deposits Función de limpieza electrónica de los depósitos conductores						
Manutenzione facilitata Facilitated maintenance Fácil mantenimiento						

Campo di applicazione Application field Campo de aplicación					WOLF	DIGIWOLF
Liquidi con viscosità diverse Fluids with different viscosities Líquidos con viscosidades distintas						
Liquidi corpi in sospensione Fluids with suspended particles Líquidos cuerpos en suspensión						
Liquidi non conduttivi Non-conductive fluids Líquidos no conductores						
Soluzioni o miscele che possono lasciare depositi conduttivi (solfato di rame, zolfo, ecc.) Solutions and mixes that can leave conductive deposits (copper sulfate, sulfur, etc.) Disoluciones o mezclas que pueden dejar depósitos conductores (sulfato de cobre, azufre, etc.)						
Moto con elevata turbolenza Motion with high turbulence Movimiento con turbulencia elevada						

Legenda - Legend - Leyenda

- Consigliato  
Recommended  
Recomendado
- Non consigliato  
Not recommended  
No recomendado
- Non adatto  
Not suitable  
No adecuado
- a seconda del modello  
according to the version  
según la version

## Flussometro elettromagnetico ORION X

### Vantaggi

- Assenza di organi meccanici in movimento
- Insensibilità alla densità ed alla viscosità del fluido
- Bassa sensibilità alle turbolenze
- Pulizia elettronica dei depositi conduttivi
- Elevata precisione
- Ridotta manutenzione

### Caratteristiche

- Errore tipico 0,5% del fondoscala.
- Pressione di utilizzo Max 5 bar (72 PSI).
- Portata fino a 2500 l/min (660 US GPM).
- Tensione di alimentazione 9÷16 Vdc.
- Uscita ad impulsi 0-12 Vdc con frequenza proporzionale alla portata.
- Collegamento A-net (Canbus).
- Emissione di segnale solo in presenza di fluido in movimento.
- Led di stato funzionamento
- Consumo massimo 300 mA.
- Attacchi T9 femmina (75 mm / 3").
- Parti a contatto con il fluido in Nylon® caricato fibra vetro e acciaio Inox AISI 316.

## ORION X electromagnetic flowmeter

### Advantages

- No mechanical moving parts inside the pipe
- Performances independent from fluid density and viscosity
- Low sensitivity to turbulence
- Electronic cleaning of conductive deposits
- High precision
- Low maintenance

### Characteristics

- Typical error: 0,5% full scale
- Working pressure: up to 5 bar (72 PSI)
- Flowrate up to 2500 l/min (660 US GPM).
- Power supply: 9 to 16 Vdc
- 0-12 Vdc pulse output with frequency proportional to rate
- A-net (Can-Bus) connection.
- Output only by flowing fluid
- Operating status LED
- Max consumption: 300 mA
- Female T9 connections (75 mm / 3").
- Parts in contact with fluid are in Nylon® reinforced with fiberglass and AISI 316 stainless steel.

## Caudalímetro electromagnético ORION X

### Ventajas

- Sin elementos mecánicos en movimiento
- Funcionamiento independiente de la densidad y de la viscosidad del fluido
- Baja sensibilidad a las turbulencias
- Limpieza electrónica de los depósitos conductores
- Elevada precisión
- Reducido mantenimiento

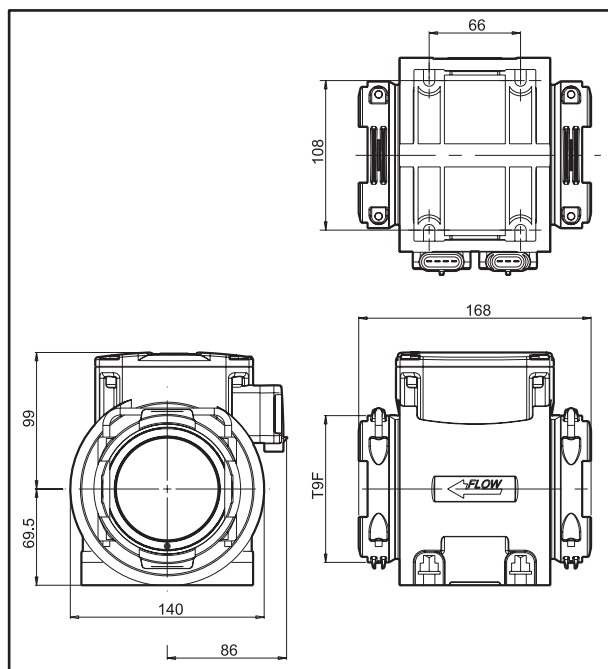
### Características

- Error límite 0,5% del fondo escala
- Presión de trabajo hasta 5 bar (72 PSI)
- Caudal hasta 2500 l/min (660 US GPM).
- Tensión de alimentación 9÷16 Vcc
- Salida a impulsos 0-12 Vcc con frecuencia proporcional al caudal
- Conexión A-net (Can-bus).
- Transmisión de la señal solo en presencia de fluido en movimiento
- Led de estado funcionamiento.
- Consumo máximo 300 mA
- Empalmes T9 hembra (75 mm / 3").
- Partes en contacto con el líquido de Nylon® cargado con fibra de vidrio y acero inoxidable AISI 316.



**NEW**

**HI-FLOW: 2500 l/min**



COD. CODE CÓD.	Attacco Connection Toma		Passaggi interni Internal passages Pasos internos		Impulsi Pulses Pulsos	
	lit/1'	US GPM	bar	PSI	pls/l	pls/GAL
▶ 4629 9A90	60÷2500	16÷660	T9 F	5 72	75	24 91

I flussometri della serie ORION X sono dotati di doppia porta di connessione per poter utilizzare CONTEMPORANEAMENTE l'uscita in frequenza e quella con protocollo A-net.

ORION X flowmeters are equipped with double connection port to SIMULTANEOUSLY use the frequency output and the one with A-net protocol.

Los caudalímetros de la serie ORION X cuentan con un doble puerto de conexión para poder utilizar CONTEMPORANEAMENTE la salida en frecuencia y la salida con protocolo A-net.



### Flussometro elettromagnetico ORION X

#### Vantaggi

- Assenza di organi meccanici in movimento
- Insensibilità alla densità ed alla viscosità del fluido
- Bassa sensibilità alle turbolenze
- Pulizia elettronica dei depositi conduttivi
- Elevata precisione
- Ridotta manutenzione
- Display grafico retroilluminato

#### Caratteristiche

- Errore tipico 0,5% del fondoscala.
- Pressione di utilizzo Max 5 bar (72 PSI).
- Portata fino a 2500 l/min (660 US GPM).
- Tensione di alimentazione 9÷16 Vdc.
- Uscita ad impulsi 0-12 Vdc con frequenza proporzionale alla portata.
- Collegamento A-net (Canbus).
- Uscita per comando valvola di riempimento
- Emissione di segnale solo in presenza di fluido in movimento.
- Led di stato funzionamento
- Consumo massimo 300 mA.
- Attacchi T9 femmina (75 mm / 3").
- Parti a contatto con il fluido in Nylon® caricato fibra vetro e acciaio Inox AISI 316.

### ORION X electromagnetic flowmeter

#### Advantages

- No mechanical moving parts inside the pipe
- Performances independent from fluid density and viscosity
- Low sensitivity to turbulence
- Electronic cleaning of conductive deposits
- High precision
- Low maintenance
- Graphic backlit display

#### Characteristics

- Typical error: 0,5% full scale
- Working pressure: up to 5 bar (72 PSI)
- Flowrate up to 2500 l/min (660 US GPM).
- Power supply: 9 to 16 Vdc
- 0-12 Vdc pulse output with frequency proportional to rate
- A-net (Can-Bus) connection.
- Output for filling valve control
- Output only by flowing fluid
- Operating status LED
- Max consumption: 300 mA
- Female T9 connections (75 mm / 3").
- Parts in contact with fluid are in Nylon® reinforced with fiberglass and AISI 316 stainless steel.

### Caudalímetro electromagnético ORION X

#### Ventajas

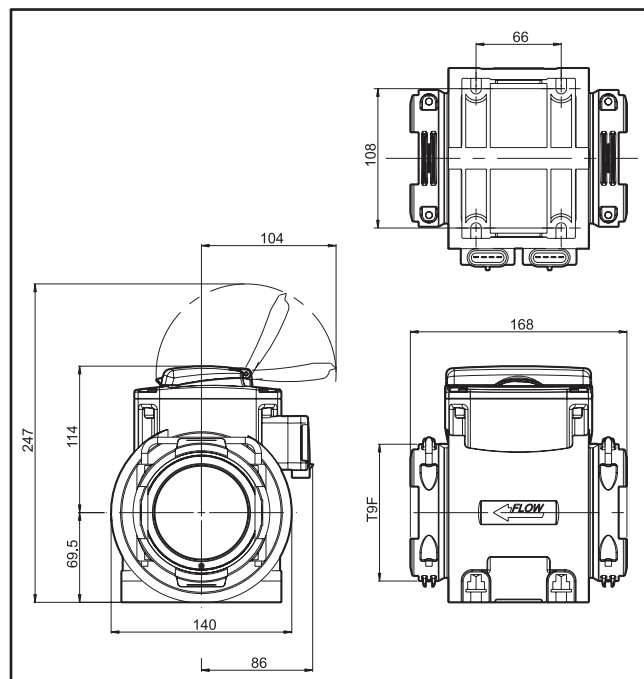
- Sin elementos mecánicos en movimiento
- Funcionamiento independiente de la densidad y de la viscosidad del fluido
- Baja sensibilidad a las turbulencias
- Limpieza electrónica de los depósitos conductores
- Elevada precisión
- Reducido mantenimiento
- Pantalla gráfica retroiluminada

#### Características

- Error límite 0,5% del fondo escala
- Presión de trabajo hasta 5 bar (72 PSI)
- Caudal hasta 2500 l/min (660 US GPM).
- Tensión de alimentación 9÷16 Vcc
- Salida a impulsos 0-12 Vcc con frecuencia proporcional al caudal
- Conexión A-net (Can-bus).
- Salida para mando válvula de llenado
- Transmisión de la señal solo en presencia de fluido en movimiento
- Led de estado funcionamiento.
- Consumo máximo 300 mA
- Empalmes T9 hembra (75 mm / 3").
- Partes en contacto con el líquido de Nylon® cargado con fibra de vidrio y acero inoxidable AISI 316.



**HI-FLOW: 2500 l/min**



**NEW**

COD. CODE CÓD.	Attacco Connection Toma		Passaggi interni Internal passages Pasos internos		Impulsi Pulses Pulsos	
	lt/1'	US GPM	bar	PSI	pls/l	pls/GAL
▶ 4629 9B90	60÷2500	16÷660	T9 F	5 72	75	24 91

## Flussometro elettromagnetico ORION X

### Vantaggi

- Assenza di organi meccanici in movimento
- Insensibilità alla densità ed alla viscosità del fluido
- Bassa sensibilità alle turbolenze
- Pulizia elettronica dei depositi conduttivi
- Elevata precisione
- Ridotta manutenzione

### Caratteristiche

- Errore tipico 0,5% del fondoscala.
- Pressione di utilizzo Max 5 bar (72 PSI).
- Portata fino a 2500 l/min (660 US GPM).
- Tensione di alimentazione 9÷16 Vdc.
- Uscita ad impulsi 0-12 Vdc con frequenza proporzionale alla portata.
- Collegamento A-net (Canbus).
- Emissione di segnale solo in presenza di fluido in movimento.
- Led di stato funzionamento
- Consumo massimo 300 mA.
- Attacco a morsetto\* 3" Full Port.
- Parti a contatto con il fluido in Nylon® caricato fibra vetro e acciaio Inox AISI 316.

## ORION X electromagnetic flowmeter

### Advantages

- No mechanical moving parts inside the pipe
- Performances independent from fluid density and viscosity
- Low sensitivity to turbulence
- Electronic cleaning of conductive deposits
- High precision
- Low maintenance

### Characteristics

- Typical error: 0,5% full scale
- Working pressure: up to 5 bar (72 PSI)
- Flowrate up to 2500 l/min (660 US GPM).
- Power supply: 9 to 16 Vdc
- 0-12 Vdc pulse output with frequency proportional to rate
- A-net (Can-Bus) connection.
- Output only by flowing fluid
- Operating status LED
- Max consumption: 300 mA
- 3" Full Port clamp\* connection.
- Parts in contact with fluid are in Nylon® reinforced with fiberglass and AISI 316 stainless steel.

## Caudalímetro electromagnético ORION X

### Ventajas

- Sin elementos mecánicos en movimiento
- Funcionamiento independiente de la densidad y de la viscosidad del fluido
- Baja sensibilidad a las turbulencias
- Limpieza electrónica de los depósitos conductores
- Elevada precisión
- Reducido mantenimiento

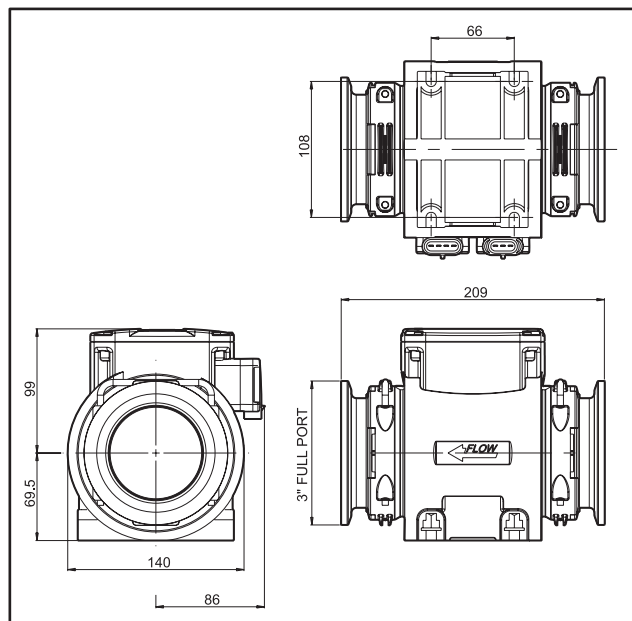
### Características

- Error límite 0,5% del fondo escala
- Presión de trabajo hasta 5 bar (72 PSI)
- Caudal hasta 2500 l/min (660 US GPM).
- Tensión de alimentación 9÷16 Vcc
- Salida a impulsos 0-12 Vcc con frecuencia proporcional al caudal
- Conexión A-net (Can-bus).
- Transmisión de la señal solo en presencia de fluido en movimiento
- Led de estado funcionamiento.
- Consumo máximo 300 mA
- Toma de mordaza\* 3" Full Port.
- Partes en contacto con el líquido de Nylon® cargado con fibra de vidrio y acero inoxidable AISI 316.



**NEW**

**HI-FLOW: 2500 l/min**



COD. CODE CÓD.	 lt/1' US GPM	Attacco Connection Toma	 bar PSI	Passaggi interni Internal passages Pasos internos mm	Impulsi Pulses Pulsos pls/l pls/GAL
▶ <b>4629 9A91</b>	60÷2500 16÷660	3" Full Port*	5 72	75	24 91

\*: Compatibile con attacchi tipo Banjo®, Hypro® e Bee Valve®.  
Suitable for use with Banjo®, Hypro® and Bee Valve® connections.  
Compatible con las conexiones tipo Banjo®, Hypro® y Bee Valve®.

**Kit morsetto di serraggio completo di guarnizione e vite.  
Kit of tightening clamp with seal and screw.  
Kit mordaza de ajuste completa con junta y tornillo.**



COD. CODE CÓD.	Ø
<b>2790 00.300</b>	<b>3" Full port</b>

## Flussometro elettromagnetico ORION X

### Vantaggi

- Assenza di organi meccanici in movimento
- Insensibilità alla densità ed alla viscosità del fluido
- Bassa sensibilità alle turbolenze
- Pulizia elettronica dei depositi conduttivi
- Elevata precisione
- Ridotta manutenzione
- Display grafico retroilluminato

### Caratteristiche

- Errore tipico 0,5% del fondoscala.
- Pressione di utilizzo Max 5 bar (72 PSI).
- Portata fino a 2500 l/min (660 US GPM).
- Tensione di alimentazione 9÷16 Vdc.
- Uscita ad impulsi 0-12 Vdc con frequenza proporzionale alla portata.
- Collegamento A-net (Canbus).
- Uscita per comando valvola di riempimento
- Emissione di segnale solo in presenza di fluido in movimento.
- Led di stato funzionamento
- Consumo massimo 300 mA.
- Attacco a morsetto\* 3" Full Port.
- Parti a contatto con il fluido in Nylon® caricato fibra vetro e acciaio Inox AISI 316.

## ORION X electromagnetic flowmeter

### Advantages

- No mechanical moving parts inside the pipe
- Performances independent from fluid density and viscosity
- Low sensitivity to turbulence
- Electronic cleaning of conductive deposits
- High precision
- Low maintenance
- Graphic backlit display

### Characteristics

- Typical error: 0,5% full scale
- Working pressure: up to 5 bar (72 PSI)
- Flowrate up to 2500 l/min (660 US GPM).
- Power supply: 9 to 16 Vdc
- 0-12 Vdc pulse output with frequency proportional to rate
- A-net (Can-Bus) connection.
- Output for filling valve control
- Output only by flowing fluid
- Operating status LED
- Max consumption: 300 mA
- 3" Full Port clamp\* connection.
- Parts in contact with fluid are in Nylon® reinforced with fiberglass and AISI 316 stainless steel.

## Caudalímetro electromagnético ORION X

### Ventajas

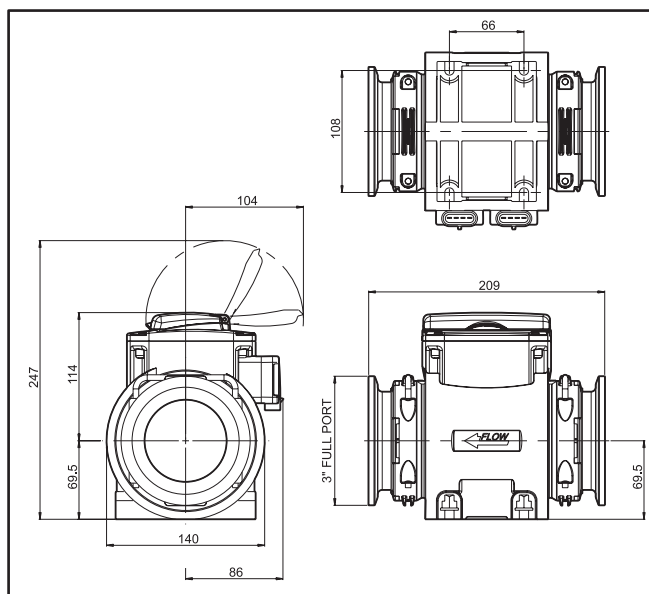
- Sin elementos mecánicos en movimiento
- Funcionamiento independiente de la densidad y de la viscosidad del fluido
- Baja sensibilidad a las turbulencias
- Limpieza electrónica de los depósitos conductores
- Elevada precisión
- Reducido mantenimiento
- Pantalla gráfica retroiluminada

### Características

- Error límite 0,5% del fondo escala
- Presión de trabajo hasta 5 bar (72 PSI)
- Caudal hasta 2500 l/min (660 US GPM).
- Tensión de alimentación 9÷16 Vcc
- Salida a impulsos 0-12 Vcc con frecuencia proporcional al caudal
- Conexión A-net (Can-bus).
- Salida para mando válvula de llenado
- Transmisión de la señal solo en presencia de fluido en movimiento
- Led de estado funcionamiento.
- Consumo máximo 300 mA
- Toma de mordaza\* 3" Full Port.
- Partes en contacto con el líquido de Nylon® cargado con fibra de vidrio y acero inoxidable AISI 316.



**HI-FLOW: 2500 l/min**



**NEW**

\*. Compatibile con attacchi tipo Banjo®, Hypro® e Bee Valve®.  
Suitable for use with Banjo®, Hypro® and Bee Valve® connections.  
Compatible con las conexiones tipo Banjo®, Hypro® y Bee Valve®.

COD. CODE CÓD.	Attacco Connection Toma		Passaggi interni Internal passages Pasos internos		Impulsi Pulses Pulsos			
	lt/1'	US GPM	bar	PSI	pls/l	pls/GAL		
4629 9B91	60÷2500	16÷660	3" Full Port*	5	72	75	24	91

Kit morsetto di serraggio completo di guarnizione e vite.  
Kit of tightening clamp with seal and screw.  
Kit mordaza de ajuste completa con junta y tornillo.



COD. CODE CÓD.	Ø
2790 00.300	3" Full port

## Flussometro elettromagnetico ORION 2

### Vantaggi

- Assenza di organi meccanici in movimento
- Insensibilità alla densità ed alla viscosità del fluido
- Bassa sensibilità alle turbolenze
- Elevata precisione
- Ridotta manutenzione

### Caratteristiche

- Errore tipico 0,5% del fondoscala
- Pressione di utilizzo fino a 40 bar
- Tensione di alimentazione 11÷15 Vdc
- Uscita ad impulsi 0-12 Vdc con frequenza proporzionale alla portata
- Consumo massimo 300 mA
- Emissione di segnale solo in presenza di fluido in movimento
- Attacchi flangiati
- Parti a contatto con il fluido in polipropilene e acciaio Inox 316

## ORION 2 electro-magnetic flow meter

### Advantages

- No mechanical moving parts inside the pipe
- Performances independent from fluid density and viscosity
- Low sensitivity to turbulence
- High precision
- Low maintenance

### Characteristics

- Typical error: 0,5% full scale
- Working pressure: up to 40 bar
- Power supply: 11 to 15 Vdc
- 0-12 Vdc pulse output with frequency proportional to rate
- Max consumption: 300 mA
- Output only by flowing fluid
- Flanged fittings
- Parts in contact with fluid made of polypropylene and Stainless Steel 316

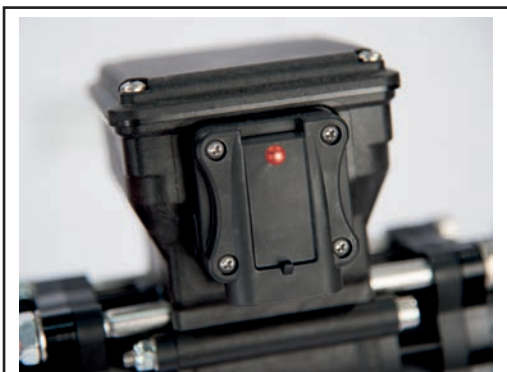
## Caudalimetro electro-magnético ORION 2

### Ventajas

- Sin elementos mecánicos en movimiento
- Funcionamiento independiente de la densidad y de la viscosidad del fluido
- Baja sensibilidad a las turbulencias
- Elevada precisión
- Reducido mantenimiento

### Características

- Error límite 0,5% del fondo escala
- Presión de trabajo hasta 40 bar
- Tensión de alimentación 11÷15 Vcc
- Salida a impulsos 0-12 Vcc con frecuencia proporcional al caudal
- Consumo máximo 300 mA
- Transmisión de la señal solo en presencia de fluido en movimiento
- Conexión de brida
- Componentes en contacto con el fluido en polipropileno y acero Inox 316



I nuovi ORION 2 sono dotati di connettore di collegamento a tenuta integrato nel corpo e di LED di segnalazione dello stato di funzionamento.

The new ORION 2 are equipped with a sealed connector integrated in the body and with operation status LED.

Los nuevos ORION 2 están dotados de conector de conexión hermética integrado al cuerpo y de LED de señalización del estado de funcionamiento.



20  
bar

40  
bar

290  
PSI

580  
PSI

COD. CODE CÓD.							Passaggi interni Internal passages Pasos internos	Impulsi Pulses Pulsos		Per valvole For valves Para válvulas
	lit/1'	US GPM	bar	PSI	bar	PSI		pls/1'	pls/GAL	
46211AG0000	0,3÷6	0.08÷1.6	40	580	0,3	4	4	6000	22710	series 863 463
46211A00000	0,5÷10	0.13÷2.6	40	580	0,3	4	5	6000	22710	
46211A10000	1÷20	0.3÷5	40	580	0,3	4	7	3000	11355	
46211A20000	2,5÷50	0.6÷13	40	580	0,5	7	10	1200	4542	
46211A30000	5÷100	1.3÷26	40	580	0,5	7	14	600	2271	
46211A40000	10÷200	2.6÷53	40	580	0,5	7	18,5	300	1135	series 873 473
46221A40000	10÷200	2.6÷53	20	290	0,5	7	18,5	300	1135	
46221A50000	20÷400	5÷106	20	290	0,2	3	28	150	568	
46221A60000	30÷600	8÷158	20	290	0,5	7	28	100	378	
46221A70000	40÷800	10÷211	20	290	0,5	7	28	100	378	

### Cavo di alimentazione Feeding cable Cable de alimentación



COD. CODE CÓD.	Poli Poles Polos	mt	per for para
4621AA10000.100	3	3	ORION



### Flussometro elettromagnetico ORION 2

#### Vantaggi

- Assenza di organi meccanici in movimento
- Insensibilità alla densità ed alla viscosità del fluido
- Bassa sensibilità alle turbolenze
- Elevata precisione
- Ridotta manutenzione

#### Caratteristiche

- Errore tipico 0,5% del fondoscala
- Pressione di utilizzo fino a 40 bar
- Tensione di alimentazione 11÷15 Vdc
- Uscita ad impulsi 0-12 Vdc con frequenza proporzionale alla portata
- Consumo massimo 300 mA
- Emissione di segnale solo in presenza di fluido in movimento
- Disponibile con attacchi filettati o flangiati
- Attacchi filettati in Nylon® rinforzato con fibra di vetro (20 bar) o ottone (40 bar)
- Parti a contatto con il fluido in polipropilene e acciaio Inox 316

### ORION 2 electro-magnetic flow meter

#### Advantages

- No mechanical moving parts inside the pipe
- Performances independent from fluid density and viscosity
- Low sensitivity to turbulence
- High precision
- Low maintenance

#### Characteristics

- Typical error: 0,5% full scale
- Working pressure: up to 40 bar
- Power supply: 11 to 15 Vdc
- 0-12 Vdc pulse output with frequency proportional to rate
- Max consumption: 300 mA
- Output only by flowing fluid
- Available with threaded or flanged fittings
- Threaded fittings in fiber glass reinforced Nylon (20 bar) or brass (40 bar)
- Parts in contact with fluid made of polypropylene and Stainless Steel 316

### Caudalimetro electro-magnético ORION 2

#### Ventajas

- Sin elementos mecánicos en movimiento
- Funcionamiento independiente de la densidad y de la viscosidad del fluido
- Baja sensibilidad a las turbulencias
- Elevada precisión
- Reducido mantenimiento

#### Características

- Error límite 0,5% del fondo escala
- Presión de trabajo hasta 40 bar
- Tensión de alimentación 11÷15 Vcc
- Salida a impulsos 0-12 Vcc con frecuencia proporcional al caudal
- Consumo máximo 300 mA
- Transmisión de la señal solo en presencia de fluido en movimiento
- Disponible con conexiones de rosca o de brida
- Conexiones de rosca en Nylon reforzadas con fibra de vidrio (20 bar) o en latón (40 bar)
- Componentes en contacto con el fluido en polipropileno y acero Inox 316

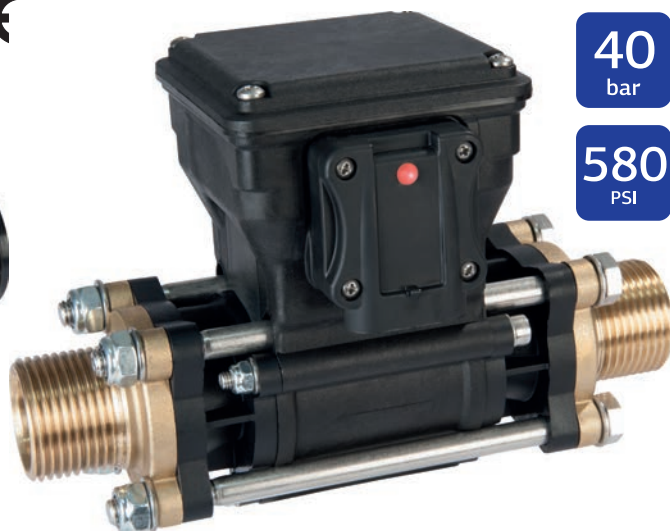
20  
bar

290  
PSI



40  
bar

580  
PSI



COD. CODE CÓD.	Fittings		Pressure		Accuracy		F	Passaggi interni Internal passages Pasos internos	Impulsi Pulses Pulsos	
	lt/1'	US GPM	bar	PSI	bar	PSI			mm	pls/l
46211AG1313	0,3÷6	0.08÷1.6	20	290	0,3	4	G 3/4	4	6000	22710
46211AG3333	0,3÷6	0.08÷1.6	40	580	0,3	4	G 3/4	4	6000	22710
46211A01313	0,5÷10	0.13÷2.6	20	290	0,3	4	G 3/4	5	6000	22710
46211A03333	0,5÷10	0.13÷2.6	40	580	0,3	4	G 3/4	5	6000	22710
46211A11313	1÷20	0.3÷5	20	290	0,3	4	G 3/4	7	3000	11355
46211A13333	1÷20	0.3÷5	40	580	0,3	4	G 3/4	7	3000	11355
46211A21313	2,5÷50	0.6÷13	20	290	0,5	7	G 3/4	10	1200	4542
46211A23333	2,5÷50	0.6÷13	40	580	0,5	7	G 3/4	10	1200	4542
46211A31414	5÷100	1.3÷26	20	290	0,5	7	G 1	14	600	2271
46211A33434	5÷100	1.3÷26	40	580	0,5	7	G 1	14	600	2271
46211A41414	10÷200	2.6÷53	20	290	0,5	7	G 1	18,5	300	1135
46211A43434	10÷200	2.6÷53	40	580	0,5	7	G 1	18,5	300	1135
46211A41515	10÷200	2.6÷53	20	290	0,5	7	G 1 1/4	18,5	300	1135
46221A51515	20÷400	5÷106	20	290	0,2	3	G 1 1/4	28	150	568
46221A51616	20÷400	5÷106	20	290	0,2	3	G 1 1/2	28	150	568
46221A61616	30÷600	8÷158	20	290	0,5	7	G 1 1/2	28	100	378
46221A61717	30÷600	8÷158	20	290	0,5	7	G 2	28	100	378
46221A71717	40÷800	10÷211	20	290	0,5	7	G 2	28	100	378

#### Cavo di alimentazione Feeding cable Cable de alimentación

COD.  
CODE  
CÓD.  
4621AA10000.100



Poli Poles Polos	mt	per for para
3	3	ORION/ORION 2



## Flussometro elettromagnetico ORION 2 VISUAL FLOW

### Vantaggi

- Assenza di organi meccanici in movimento
- Insensibilità alla densità ed alla viscosità del fluido
- Bassa sensibilità alle turbolenze
- Elevata precisione
- Ridotta manutenzione

### Caratteristiche

- Visualizzazione istantanea della portata
- Visualizzazione liquido erogato o caricato in cisterna
- Impostazione della quantità di liquido da caricare in cisterna
- Azzeramento del totalizzatore del liquido erogato
- Unità di misura in litri o US Gallons
- Errore tipico 0,5% - del fondoscala  $\pm 1$  digit
- Pressione di utilizzo fino a 40 bar
- Tensione di alimentazione 11÷15 Vdc
- Uscita ad impulsi 0-12 Vdc con frequenza proporzionale alla portata
- Consumo massimo 300 mA
- Emissione di segnale solo in presenza di fluido in movimento
- Disponibile con attacchi filettati in Nylon® rinforzato con fibra di vetro (20 bar) o ottone (40 bar)
- Parti a contatto con il fluido in polipropilene e acciaio Inox 316



20 bar    40 bar

290 PSI    580 PSI

## ORION 2 VISUAL FLOW electro-magnetic flow meter

### Advantages

- No mechanical moving parts inside the pipe
- Performances independent from fluid density and viscosity
- Low sensitivity to turbulence
- High precision
- Low maintenance

### Characteristics

- Instant flow display
- Total delivered (or filled) quantity display
- Set-up quantity to be filled
- Re-set total delivered quantity
- Unit of measure: litres or US Gallons
- Typical error: 0,5% - full scale  $\pm 1$  digit
- Working pressure: up to 40 bar
- Power supply: 11 to 15 Vdc
- 0-12 Vdc pulse output with frequency proportional to rate
- Max consumption: 300 mA
- Output only by flowing fluid
- Available c/w threaded fittings in fiber glass reinforced Nylon (20 bar) or brass (40 bar)
- Parts in contact with fluid made of polypropylene and Stainless Steel 316

## Caudalimetro electro-magnético ORION 2 VISUAL FLOW

### Ventajas

- Sin elementos mecánicos en movimiento
- Funcionamiento independiente de la densidad y de la viscosidad del fluido
- Baja sensibilidad a las turbulencias
- Elevada precisión
- Reducido mantenimiento

### Características

- Visualización instantánea del caudal
- Visualización del líquido pulverizado o cargado al tanque
- Ingreso de la cantidad de líquido a cargar en el tanque
- Puesta a cero del totalizador del líquido pulverizado
- Unidad de medida en litros o galones
- Error límite 0,5% - plena escala  $\pm 1$  digit
- Presión de trabajo hasta 40 bar
- Tensión de alimentación 11÷15 Vcc
- Salida a impulsos 0-12 Vcc con frecuencia proporcional al caudal
- Consumo máximo 300 mA
- Transmisión de la señal solo en presencia de fluido en movimiento
- Disponible con conexiones de rosca en Nylon reforzadas con fibra de vidrio (20 bar) o en latón (40 bar)
- Componentes en contacto con el fluido en polipropileno y acero Inox 316

### Cavo di alimentazione Feeding cable Cable de alimentación



COD. CODE CÓD.	Poli Poles Polos	mt	per for para
4622BA50000.100	4	3	ORION 2 VISUAL FLOW

COD. CODE CÓD.	F		Passaggi interni Internal passages Pasos internos	Impulsi Pulses Pulsos	
	It/1'	US GPM		mm	pls/l
46212AG1313	0,3÷6	0.08÷1.6	4	6000	22710
46212AG3333	0,3÷6	0.08÷1.6	4	6000	22710
46212A01313	0,5÷10	0.13÷2.6	5	6000	22710
46212A03333	0,5÷10	0.13÷2.6	5	6000	22710
46212A11313	1÷20	0.3÷5	7	3000	11355
46212A13333	1÷20	0.3÷5	7	3000	11355
46212A21313	2,5÷50	0.6÷13	10	1200	4542
46212A23333	2,5÷50	0.6÷13	10	1200	4542
46212A31414	5÷100	1.3÷26	14	600	2271
46212A33434	5÷100	1.3÷26	14	600	2271
46212A41414	10÷200	2.6÷53	18,5	300	1135
46212A43434	10÷200	2.6÷53	18,5	300	1135
46212A41515	10÷200	2.6÷53	18,5	300	1135
46222A51616	20÷400	5÷106	28	150	568
46222A61616	30÷600	8÷158	28	100	378
46222A61717	30÷600	8÷158	28	100	378
46222A71717	40÷800	10÷211	28	100	378



## Flussometro a palette WOLF

### Vantaggi

- Alta precisione e ottimo rapporto prezzo/prestazioni
- Versioni con attacchi a forchetta per configurare a piacere le connessioni
- Versioni per integrazione nei gruppi di comando e con flange in ottone per alte pressioni
- LED indicatore di funzionamento
- Perno delle palette in zaffiro per ridurre al minimo gli attriti durante la rotazione e aumentare al massimo sensibilità e precisione
- Gruppo paletta con sistema "TWIST" per la pulizia o la sostituzione senza bisogno di attrezzi
- Sensore elettronico completamente sigillato e a tenuta stagna
- Gamma di portate da 2,5 a 800 l/min

### Caratteristiche

- Errore tipico 1% del fondoscala
- Pressione di utilizzo fino a 40 bar\*
- Tensione di alimentazione 4,5÷26 Vdc
- Uscita ad impulsi 0-12 Vdc con frequenza proporzionale alla portata
- Consumo massimo 25 mA
- Parti a contatto con il fluido in Nylon® rinforzato con fibra di vetro e Delrin®

\*: la pressione di utilizzo dipende dalla tipologia di attacco/raccordo scelto.

## WOLF paddle flow-meter

### Benefits

- Hi-precision and good price/performance ratio
- Variants with fork connectors for flexible connection layout
- Variants suitable for fitting into control units and equipped with hi-pressure brass flanges
- Operating status LED
- Sapphire paddle pin to minimize rotational friction and maximize sensitivity and accuracy
- Paddle assembly equipped with 'TWIST' system for either cleaning or replacing operations without the need of any tools
- Fully sealed and watertight electronic sensor
- Rates from 2.5 to 800 l/min

### Features

- Typical error 1% of full scale
- Operating pressure: up to 40 bars\*
- Power supply 4.5 to 26 Vdc
- 0-12 Vdc pulse output with frequency proportional to rate
- Max. consumption: 25 mA
- Parts in contact with the fluid are made of fiberglass and Delrin® reinforced Nylon

\*: operating pressure depends on selected connector/union.

## Caudalímetro de paletas WOLF

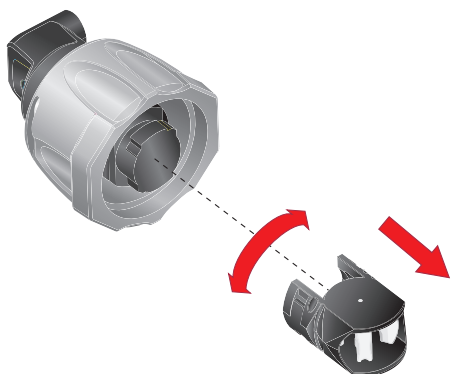
### Ventajas

- Alta precisión y excelente relación precio/prestaciones
- Versiones con empalmes con acople de horquilla para configurar las conexiones a gusto
- Versiones para integrar en los grupos de mando y con bridas de latón para altas presiones
- LED indicador de funcionamiento
- Perno de las paletas de zafiro para reducir al mínimo los roces durante la rotación y aumentar al máximo la sensibilidad y la precisión
- Grupo paleta con sistema "TWIST" para la limpieza o la sustitución sin necesidad de herramientas
- Sensor electrónico completamente sellado y hermético
- Caudales de 2,5 a 800 l/min.

### Características

- Error típico 1% del valor máximo
- Presión de uso hasta 40 bar\*
- Tensión de alimentación 4,5÷26 Vcc
- Salida a impulsos 0-12 Vcc con frecuencia proporcional al caudal
- Consumo máximo 25 mA
- Piezas en contacto con el líquido de Nylon reforzado con fibra de vidrio y Delrin®

\*: la presión de uso depende del tipo de empalme/racor elegido



Il sistema "TWIST" è la peculiarità dei flussometri WOLF. Il reparto di Ricerca e Sviluppo di ARAG ha studiato un sistema di sgancio rapido, senza l'utilizzo di attrezzi, che permette la pulizia della paletta, solitamente soggetta a raccogliere i sedimenti dei prodotti chimici presenti nei liquidi utilizzati in agricoltura.

The "TWIST" system is the peculiar feature of WOLF flow meters. ARAG R&D department has designed a quick-release system that does not require any tools and allows paddle cleaning, which is important considering that paddle usually collects any sediments of the chemicals contained in the fluids used for agricultural purposes.

El sistema "TWIST" es la particularidad de los medidores de caudal WOLF. El sector de Investigación y Desarrollo de ARAG ha estudiado un sistema de desenganche rápido, sin necesidad de herramientas. Permite la limpieza de la paleta que habitualmente acumula los sedimentos de los productos químicos presentes en los líquidos usados en agricultura.



## Attacco a forchetta - Fork coupling - Acople de horquilla

COD. CODE CÓD.	Fork Coupling		Attacco Connection Toma	Ø Equiv.	P max		MAX.	
	l/1'	US GPM			bar	PSI	bar	PSI
462 6305	5-100	1.3-26	T5 F	1" 1/4	20	290	1,5	22
462 6405	10-200	2.6-53	T5 F	1" 1/4	20	290	0,7	10
462 6406	10-200	2.6-53	T6 F	1" 1/2	12	174	0,7	10
462 6506	20-400	5-106	T6 F	1" 1/2	12	174	0,5	7
462 6707	40-800	10-210	T7 F	2"	7	130	0,3	4

**T5**  
fork  
coupling

**T6**  
fork  
coupling



**T7**  
fork  
coupling

Accessori di completamento nel capitolo:  
Accessories available in chapter:  
Accesorios de terminación en el capítulo:

**FITTINGS**





Flangia ottone filetto maschio - Male threaded brass flange - Brida de latón rosca macho

COD. CODE CÓD.			Attacco Connection Toma	P max			
	I/1"	US GPM		bar	PSI	bar	PSI
462 62A03	2.5-50	0.7-13	3/4" G	40	580	1,5	22
462 63A03	5-100	1.3-26	3/4" G	40	580	1,5	22
462 63A04	5-100	1.3-26	1" M	40	580	1,5	22
462 64A03	10-200	2.6-53	3/4" G	40	580	0,7	10
462 64A04	10-200	2.6-53	1" M	40	580	0,7	10





Flangiato per valvole 863 - Flanged for 863 valves - Embridado para válvulas 863

COD. CODE CÓD.			Attacco Connection Toma	P max			
	I/1"	US GPM		bar	PSI	bar	PSI
462 62A0	2.5-50	0.7-13	463	40	580	1,5	22
462 63A0	5-100	1.3-26	463	40	580	1,5	22
462 64A0	10-200	2.6-53	463	40	580	0,7	10



Attacco a forchetta T5 per gruppi di comando - T5 fork connector for control units  
Empalme con acople de horquilla T5 para grupos de mando

COD. CODE CÓD.			Attacco Connection Toma	Ø Equiv.	P max			
	I/1"	US GPM			bar	PSI	bar	PSI
462 6315	5-100	1.3-26	T5 F/M	1" 1/4	20	290	1,5	22
462 6415	10-200	2.6-53	T5 F/M	1" 1/4	20	290	0,7	10

**T5**  
fork  
coupling

Paletta di ricambio per flussometri WOLF  
Spare paddle for WOLF flow meters  
Paleta de repuesto para caudalímetros WOLF

COD / COD. / CODE

4626000.503



Cavo di alimentazione  
Feeding cable  
Cable de alimentación



COD. CODE CÓD.	Poli Poles Polos	mt	per for para
4621AA10000.100	3	3	ORION/WOLF

## Flussometro a palette con visualizzatore digitale DIGIWOLF

### Vantaggi

- Elevata precisione
- Display grafico multilingua programmabile
- Disponibile sia in versione con alimentazione esterna a batteria (12 Vdc) che con alimentazione interna a pile
- Coperchio di protezione del display con chiusura a scatto
- Corpo con attacchi a forchetta per configurare a piacere le connessioni
- Perno delle palette in zaffiro per ridurre al minimo gli attriti durante la rotazione e aumentare al massimo sensibilità e precisione
- Gruppo paletta con sistema "TWIST" per la pulizia o la sostituzione senza bisogno di attrezzi
- Sensore elettronico completamente sigillato e a tenuta stagna
- Portate da 10 a 800 l/min

### Caratteristiche

- Visualizzazione istantanea della portata (l/min)
- Visualizzazione liquido erogato
- Unità di misura in litri o US Gallons
- 2 totalizzatori con azzeramento indipendente
- Allarme programmabile soglia di flusso (min./max.)
- Procedura assistita di calibrazione della costante
- Errore tipico 1% del fondoscala
- Pressione di utilizzo fino a 20 bar\*
- Parti a contatto con il fluido in Nylon® rinforzato con fibra di vetro e Delrin®

\*: la pressione di utilizzo dipende dalla tipologia di attacco/raccordo scelto.

## Paddle flow-meter with DIGIWOLF digital display

### Benefits

- High accuracy
- Programmable multilingual graphic display
- Available either with external battery (12 Vdc) or inside cell power supply
- Display snap-on cover
- Body with fork connectors for flexible connection layout
- Sapphire paddle pin to minimize rotational friction and maximize sensitivity and accuracy
- Paddle assembly equipped with "TWIST" system for either cleaning or replacing operations without the need of any tools
- Fully sealed and watertight electronic sensor
- Rates from 10 to 800 l/min

### Features

- Instant rate display (l/min)
- Supplied fluid display
- Unit of measurement: liters or US Gallons
- 2 separately resettable counters
- Programmable flow threshold alarm (min./max.)
- Assisted constant setting procedure
- Characteristic mistake: 1% of the full scale
- Operating pressure: up to 20 bars\*
- Parts in contact with the fluid are made of fiberglass and Delrin® reinforced Nylon

\*: operating pressure depends on selected connector/union.

## Caudalímetro de paletas con visualizador digital DIGIWOLF

### Ventajas

- Alta precisión
- Pantalla gráfica multidioma programable
- Disponible tanto con alimentación con batería externa (12 Vcc) como con pilas internas
- Tapa de protección de la pantalla con cierre de resorte
- Cuerpo con empalmes con acople de horquilla para configurar las conexiones a gusto
- Perno de las paletas de zafiro para reducir al mínimo los roces durante la rotación y aumentar al máximo la sensibilidad y la precisión
- Grupo paleta con sistema "TWIST" para la limpieza o la sustitución sin necesidad de herramientas
- Sensor electrónico completamente sellado y hermético
- Caudales de 10 a 800 l/min

### Características

- Visualización instantánea del caudal (l/min)
- Visualización líquido suministrado
- Unidad de medida en litros o US Gallons
- 2 totalizadores con puesta a cero independiente
- Alarma programable umbral de flujo (mín./máx.)
- Procedimiento asistido de calibración de la constante
- Error típico 1% del valor máximo
- Presión de uso hasta 20 bar\*
- Piezas en contacto con el líquido de Nylon reforzado con fibra de vidrio y Delrin®

\*: la presión de uso depende del tipo de empalme/racor elegido

Raccordi di completamento con attacco a forchetta da ordinare separatamente, nel capitolo:  
Fittings with fork connection should be ordered separately, in chapter:  
Racores con acople de horquilla se deben pedir por separado, en el capítulo:

**FITTINGS**



### Modelli con alimentazione a pile

- Alimentazione 2 pile AA (LR6)
- Spegnimento / accensione automatici

### Cell-powered models

- 2 cells AA (LR6)
- Automatic switching on/off

### Modelos con alimentación con pilas

- Alimentación 2 pilas AA (LR6)
- Apagado / encendido automáticos



COD. CODE CÓD.	Fork Coupling		Attacco Connection Toma	Ø Equiv.	P max		@ MAX.		⚡
	l/min.	US GPM			bar	PSI	bar	PSI	
<b>462 8405</b>	10-200	2.6-53	T5 F	1" 1/4	20	290	0,7	10	2 x AA (LR6)
<b>462 8506</b>	20-400	5-106	T6 F	1" 1/2	12	174	0,5	7	2 x AA (LR6)
<b>462 8707</b>	40-800	10-210	T7 F	2"	7	130	0,3	4	2 x AA (LR6)

Raccordi di completamento con attacco a forchetta da ordinare separatamente, nel capitolo:  
Fittings with fork connection should be ordered separately, in chapter:  
Racores con acople de horquilla se deben pedir por separado, en el capítulo:

**FITTINGS**

\*Pile non include  
Batteries not included  
Pilas no incluidas

### Modelli con alimentazione a batteria

- Disponibile con versione Stop Pompa per il comando automatico del caricamento in cisterna
- Impostazione della quantità di liquido da caricare in cisterna
- Tensione di alimentazione 12 Vdc
- Uscita ad impulsi 0-12 Vdc con frequenza proporzionale alla portata

### Battery-powered models

- Available with Pump Stop version for automatic tank filling command
- Selectable value for the fluid amount to be filled into the tank
- Power supply: 12 Vdc
- 0-12 Vdc pulse output with frequency proportional to rate

### Modelos con alimentación con batería

- Disponible con versión Stop Bomba para el mando automático de la carga en cisterna
- Configuración de la cantidad de líquido por cargar en cisterna
- Tensión de alimentación 12 Vcc
- Salida a impulsos 0-12 Vcc con frecuencia proporcional al caudal



COD. CODE CÓD.	Fork Coupling		Attacco Connection Toma	Ø Equiv.	P max		@ MAX.		⚡
	l/min.	US GPM			bar	PSI	bar	PSI	
<b>462 7405A</b>	10-200	2.6-53	T5 F	1" 1/4	20	290	0,7	10	12 Vdc
<b>462 7506A</b>	20-400	5-106	T6 F	1" 1/2	12	174	0,5	7	12 Vdc
<b>462 7707A</b>	40-800	10-210	T7 F	2"	7	130	0,3	4	12 Vdc

Raccordi di completamento con attacco a forchetta da ordinare separatamente, nel capitolo:  
Fittings with fork connection should be ordered separately, in chapter:  
Racores con acople de horquilla se deben pedir por separado, en el capítulo:

**FITTINGS**



# SISTEMI DI RIEMPIMENTO FILLING SYSTEMS SISTEMAS DE LLENAMIENTO

## Sistema di riempimento cisterna trasportabile

- Arresto automatico valvola al raggiungimento della quantità impostata
- Flussometro Orion 2 da 20 a 600 l/min
- Display retroilluminato
- Valvola elettrica con sfera in acciaio Inox
- Attacchi filettati da 2" maschio
- Supporto con maniglia per trasporto
- Cavo di alimentazione lunghezza 7,5 metri
- Tensione di alimentazione 12 Vdc


## Filling system for tank trailers

- Automatic valve stop once set quantity has been reached
- Orion 2 flow-meter from 20 to 600 l/min
- Backlit display
- Solenoid valve with stainless steel ball
- 2" threaded male connectors
- Support with transport handle
- 7.5 m power cable
- Power supply: 12 Vdc

## Sistema de carga cisterna transportable

- Parada automática válvula al alcanzar la cantidad programada
- Caudalimetro Orion 2 de 20 a 600 l/min.
- Display retroiluminado
- Válvula eléctrica con bola de acero Inox
- Tomas roscadas de 2" macho
- Soporte con manija para el transporte
- Cable de alimentación, longitud 7,5 metros
- Tensión de alimentación 12 Vcc



COD. CODE CÓD.		
	l/min.	US GPM
462 F2501	20÷400	5÷106
462 F2601	30÷600	8÷158

Alimentatore 12 Vdc multitemperatura  
(110÷240 Vac) per sistema di caricamento

12 Vdc universal power supply (input  
110÷240 Vac) for filling system

Alimentador universal de 12 Vdc (110÷240 Vac)  
para sistema de carga cisterna



COD.  
CODE  
CÓD.  
467 006



### Sistema di riempimento cisterna

- Arresto automatico valvola al raggiungimento della quantità impostata
- Flussometro DIGIWOLF da 20 a 400 l/min
- Display grafico multilingua programmabile
- Coperchio di protezione del display con chiusura a scatto
- Valvola elettrica con sfera in acciaio Inox rivestita in TEFLON®
- Attacchi a forchetta T6
- Supporto con maniglia per trasporto
- Cavo di alimentazione lunghezza 7,5 metri
- Tensione di alimentazione 12 Vdc

### Caratteristiche

- Visualizzazione istantanea della portata (l/min)
- Visualizzazione del liquido erogato totale
- Unità di misura in litri, US Gallons, m<sup>3</sup>
- 2 totalizzatori con azzeramento indipendente
- Allarme programmabile soglia di flusso (min/max)
- Procedura assistita di calibrazione della costante
- Errore tipico 1% del fondoscala
- Pressione di utilizzo fino a 12 bar\*
- Parti a contatto con il fluido in Nylon® e polipropilene rinforzati con fibra di vetro, Delrin®, Acciaio Inox e TEFLON®.

\*: la pressione di utilizzo dipende dalla tipologia di attacco/ raccordo scelto.

### Filling system for tank

- Automatic valve stop once set quantity has been reached
- DIGIWOLF flow-meter from 20 to 400 l/min
- Programmable multilingual graphic display
- Display snap-on cover
- Electrical valve with stainless steel TEFLON® coated sphere
- Fork coupling T6
- Support with transport handle
- 7.5 m power cable
- Power supply: 12 Vdc

### Features

- Instant rate display (l/min)
- Display of total quantity of liquid supplied
- Unit of measurement: liters, US Gallons, m<sup>3</sup>
- 2 separately resettable counters
- Programmable flow threshold alarm (min/max)
- Assisted constant setting procedure
- Typical error: 1% of the full scale
- Operating pressure: up to 12 bars\*
- Parts in contact with the fluid in Nylon and fiber glass reinforced polypropylene, Delrin®, Stainless Steel and TEFLON®.

\*: operating pressure depends on selected connector/union.

### Sistema de carga cisterna

- Parada automática válvula al alcanzar la cantidad programada
- Caudalímetro DIGIWOLF de 20 a 400 l/min.
- Pantalla gráfica multidioma programable
- Tapa de protección de la pantalla con cierre de resorte
- Válvula eléctrica con bola de Acero Inoxidable revestida en TEFLON®
- Toma de horquilla T6
- Soporte con manija para el transporte
- Cable de alimentación, longitud 7,5 metros
- Tensión de alimentación 12 Vcc

### Características

- Visualización instantánea del caudal (l/min)
- Visualización del total del líquido erogado.
- Unidad de medida en litros, US Gallons, m<sup>3</sup>
- 2 totalizadores con puesta a cero independiente
- Alarma programable umbral de flujo (mín/máx)
- Procedimiento asistido de calibración de la constante
- Error típico 1% del valor máximo
- Presión de uso hasta 12 bar\*
- Partes de contacto con el fluido de Nylon y polipropileno reforzadas con fibra de vidrio, Delrin®, Acero Inoxidable y TEFLON®.

\*: la presión de uso depende del tipo de empalme/racorde elegido.


Raccordi di completamento con attacco a forchetta da ordinare separatamente, nel capitolo:  
Fittings with fork connection should be ordered separately, in chapter:  
Racores con acople de horquilla se deben pedir por separado, en el capítulo:

### FITTINGS



**T6**  
fork  
coupling

**T7**  
fork  
coupling

COD. CODE CÓD.			Attacco Connection Toma
	l/min.	US GPM	
462 F4501	20÷400	5÷106	T6
462 F4701	40÷800	10÷210	T7

# VALVOLE A SFERA BALL VALVES VALVULAS DE BOLA

Le gamme 853 e 453 delle valvole a sfera ARAG manuali ed elettriche sono uniche sul mercato per versatilità di impiego e affidabilità. Un numero pressoché illimitato di combinazioni tra tipologie di attacco e funzioni garantisce la giusta soluzione per ogni impianto.

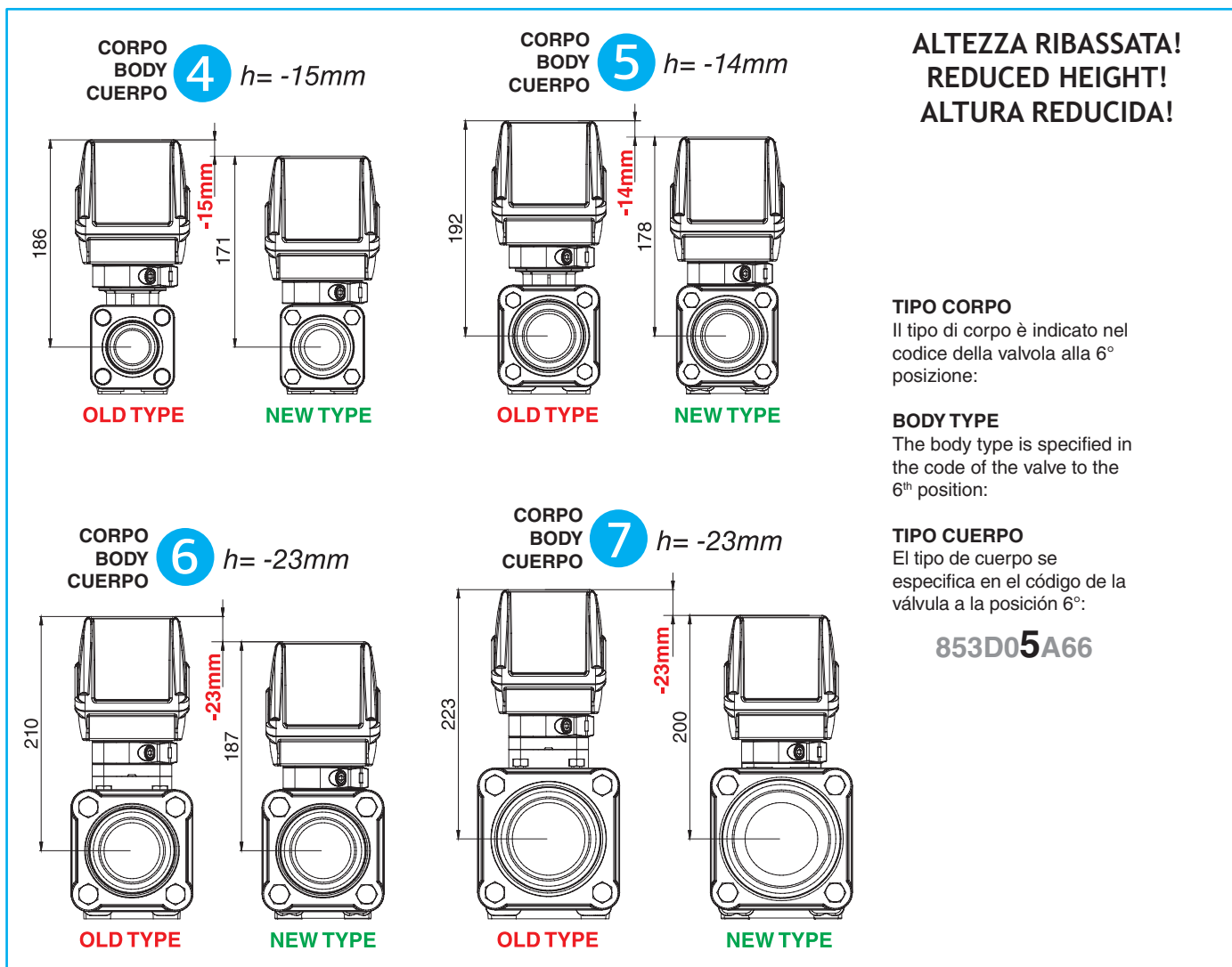
**Le valvole a sfera elettriche serie 853 sono state riprogettate e ridotte in altezza per ridurre gli ingombri, a seconda del tipo di corpo, fino a 23 millimetri in meno.**

The 853 and 453 series of the ARAG manual and electric ball valves are unique on the market thanks to their use versatility and reliability. An almost unlimited combination of coupling types and functions guarantees the right solution for any system.

**The electrical ball valves series 853 have been redesigned and shorten in height to reduce the overall dimensions, depending on the body type, up to 23 millimeters less.**

Las gamas 853 y 453 de las válvulas de bola ARAG manuales y eléctricas son únicas en el mercado por su versatilidad de uso y confiabilidad. Un número casi ilimitado de combinaciones entre tipos de acoples y funciones garantizan la solución ideal para cada equipo.

**Las válvulas eléctricas de bola serie 853 se han rediseñadas en altura para reducir las dimensiones totales, dependiendo del tipo de cuerpo, hasta 23 milímetros menos.**



## Legenda dei simboli - Symbols - Leyenda simbolos



Valvola con sfera in PE-UHMW  
Valve with ball in PE-UHMW  
Válvula con bola de PE-UHMW



Valvola con sfera in acciaio AISI 316  
Valve with ball in AISI 316 steel  
Válvula con bola de acero AISI 316



Raccordo con attacco a forchetta  
Fitting with fork coupling  
Racor con conexion de horquilla



Valvola con sfera in polipropilene  
Valve with ball in polypropylene  
Válvula con bola de polipropileno



Protocollo ARAG A-net  
ARAG A-net protocol  
Protocolo ARAG A-net



Tempo di azionamento per un passo di rotazione della sfera  
Activation time for one ball rotation step  
Tiempo de accionamiento para un paso de rotación de la bola



Pressione di esercizio  
Operating pressure  
Presión de trabajo



Valore tipico di assorbimento  
Typical absorption  
Valor tipico de absorcion



Nuovi prodotti  
New items  
Nuevos productos



Nuovi prodotti  
New items  
Nuevos productos



Le valvole a sfera delle serie 853 (elettriche) e 453 (manuali) sono il prodotto di una progettazione attenta e mirata alla funzionalità e all'affidabilità di un accessorio indispensabile sia in agricoltura che nell'industria.

Tutte le valvole sono dotate di accorgimenti tecnici che ne fanno quanto di meglio si possa reperire sul mercato, parti sicure e affidabili in ogni tipologia di impianto.

Una famiglia completa, formata dalle valvole a 2 vie, a 3 vie disponibili sia con attacco laterale che inferiore, a 4 e a 5 vie. Le valvole elettriche della serie 853 sono caratterizzate dal nuovo motoriduttore, completamente riprogettato, pensato per una maggiore durata ed una grande affidabilità e flessibilità. Oltre ai nuovi corpi e alle nuove misure di attacco, la novità che spicca maggiormente riguarda la versione **A-net** dotata di elettronica interna a microprocessore. Le valvole 853 **A-net** possono essere collegate (fino a 20) su di un unico cavo al computer SYNCRO che può pilotare più valvole simultaneamente, rendendo semplice il controllo di circuiti idraulici, anche molto complessi, come quelli per la gestione dei servizi ausiliari delle irroratrici.

## CARATTERISTICHE GENERALI

### Valvole a sfera manuali

- Sedi di tenuta in TEFLON®
- Bulloneria in acciaio INOX
- Azionamento progressivo senza sforzo
- Maniglia ergonomica per una presa comoda e sicura
- Sfera interna realizzata in Polipropilene rinforzato con fibra di vetro, in acciaio AISI 316 o PE-UHMW
- O-ring in Viton® (con sfera in PE-UHMW o in acciaio AISI 316) o EPDM (con sfera in Polipropilene)
- Corpo in Polipropilene rinforzato con fibra di vetro
- Disponibili con attacco a forchetta, filetti femmina e maschio, adattatore **CamLock** o attacco morsetto\*
- Fornite con filetti standard **BSP** e, a richiesta, **NPT**.

### Valvole a sfera elettriche

- Azionamento elettrico 12 Vdc
- Perno di rotazione in acciaio INOX
- Sedi di tenuta della sfera in TEFLON®
- O-ring interni in VITON®
- Sfera interna realizzata in Polipropilene rinforzato con fibra di vetro, in acciaio Inox o PE-UHMW
- Tiranti di fissaggio flange in acciaio Inox, protetti dal corpo valvola
- Facile orientamento del motoriduttore
- Manutenzione semplificata: il motore può essere facilmente separato dalla valvola
- Disponibile in versione con comando elettrico a 3 fili e con collegamento A-net
- Indirizzamento "Plug & Play" delle valvole versione A-net
- Disponibili con attacco a forchetta, filetti femmina e maschio, adattatore **CamLock** o attacco morsetto\*
- Fornite con filetti standard **BSP** e, a richiesta, **NPT**.

The electric ball valves of the 853 series and the manual ones of the 453 series are the result of a special design focused on the functionality and reliability of an accessory that is essential both in the agricultural and in the industrial field.

All valves have technical features that make them unique on the market and safe and reliable parts for any type of system.

A complete range consisting of 2-way, 3-way valves available both with side and lower 4/5-way coupling. The electric valves of the 853 series feature a new completely redesigned gear motor that allows a longer duration as well as great reliability and flexibility. Besides the new bodies and the new coupling sizes, the main news is in the **A-net** version that is equipped with internal microprocessor electronics. The 853 **A-net** series valves can be connected (up to 20) by means of a single cable to the SYNCRO computer that can control more valves at the same time. This makes the control of even complex hydraulic circuits easier, like those to manage sprayer auxiliary services.

## GENERAL FEATURES

### Manual ball valves

- TEFLON® sealing seats
- STAINLESS STEEL bolts and nuts
- Progressive smooth activation
- Ergonomic handle for a comfortable and safe grip
- Internal ball in polypropylene reinforced with fiberglass, in AISI 316 steel or PE-UHMW
- O-ring in Viton® (with ball in PE-UHMW or AISI 316 steel) or EPDM (with polypropylene ball)
- Body in polypropylene reinforced with fiberglass
- Available with fork couplings, male and female threads, **CamLock** adapter or clamp coupling\*
- Supplied with standard **BSP** and, upon request, **NPT** threads.

### Electric ball valves

- 12 Vdc electric activation
- STAINLESS steel rotation pin
- TEFLON® ball seats
- Internal O-rings in VITON®
- Internal ball in polypropylene reinforced with fiberglass, in stainless steel or PE-UHMW
- Stainless steel flange tie-rods, protected by the valve body
- Gear motor easy orientation
- Simple maintenance: the motor can be easily separated from the valve
- Available in the version with 3-wire electric control and A-net connection
- "Plug & Play" addressing of the valves of the A-net version
- Available with fork couplings, male and female threads, **CamLock** adapter or clamp coupling\*
- Supplied with standard **BSP** and, upon request, **NPT** threads.

Las válvulas de bola de las series 853 (eléctricas) y 453 (manuales) son el resultado de un diseño atento y dirigido al funcionamiento y confiabilidad de un accesorio indispensable para la agricultura y la industria.

Todas las válvulas están dotadas de soluciones técnicas que las convierten en lo mejor que se pueda conseguir en el mercado, partes seguras y confiables para cualquier tipo de sistema.

Una familia completa, formada por las válvulas de 2 vías a 3 vías, disponibles tanto con toma lateral como inferior, de 4 y de 5 vías. Las válvulas eléctricas de la serie 853 se caracterizan por el nuevo motorreductor, completamente diseñado nuevamente, pensado para una mayor duración y una gran confiabilidad y flexibilidad. Además de los nuevos cuerpos y las nuevas medidas de enganche, la novedad que más destaca se refiere a la versión **A-net**, dotada de electrónica interna con micro-procesador. Las válvulas 853 **A-net** pueden conectarse (hasta 20) a un único cable al ordenador SYNCRO que puede manejar varias válvulas simultáneamente, simplificando el control de circuitos hidráulicos, incluso muy complejos, como aquellos para la gestión de los servicios auxiliares de las pulverizadoras.

## CARACTERÍSTICAS GENERALES

### Válvulas de bola manuales

- Alojamiento de estanqueidad de TEFLON®
- Bullonería de acero INOX
- Accionamiento progresivo sin esfuerzo
- Manija ergonómica para un agarre cómodo y seguro
- Bola interna realizada de Polipropileno reforzado con fibra de vidrio, de acero AISI 316 o PE-UHMW
- Juntas tóricas de Viton® (con bola de PE-UHMW o de acero AISI 316) o EPDM (con bola de Polipropileno)
- Cuerpo de Polipropileno reforzado con fibra de vidrio
- Disponibles con toma de horquilla, roscas hembra y macho, adaptador **CamLock** o toma mordaza\*
- Suministradas con roscas estándar **BSP** y, a pedido, **NPT**.

### Válvulas de bola eléctricas

- Accionamiento eléctrico 12 Vdc
- Perno de rotación de acero INOX
- Alojamiento de estanqueidad de las bolas de TEFLON®
- Juntas tóricas de VITON®
- Bola interna realizada de Polipropileno reforzado con fibra de vidrio, de acero inox o PE-UHMW
- Tirantes de fijación bridas de acero inox, protegidos por el cuerpo válvula
- Fácil orientación del motorreductor
- Mantenimiento simplificado: el motor puede ser fácilmente separado de la válvula
- Disponible en versión con mando eléctrico de 3 cables y con conexión A-net
- Dirección "Plug & Play" de las válvulas versión A-net
- Disponibles con toma de horquilla, roscas hembra y macho, adaptador **CamLock** o toma mordaza\*
- Suministradas con roscas estándar **BSP** y, a pedido, **NPT**.

\*Compatible con attacchi tipo *Banjo*®, *Hypro*® e *Bee Valve*®

\*Compatible with *Banjo*®, *Hypro*® and *Bee Valve*® couplings

\*Compatible con tomas tipo *Banjo*®, *Hypro*® y *Bee Valve*®

### Sistema di fissaggio integrato brevettato

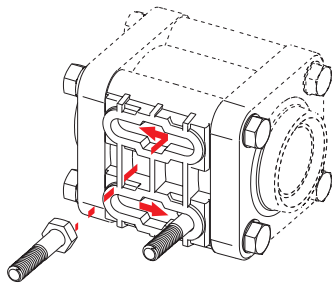
- Realizzato direttamente sul corpo senza l'apporto di inserti
- Compensa errori di allineamento sulle forature
- Fissaggio con viti a testa esagonale M8 (o 5/16 UN)

### Patented integrated fixing system

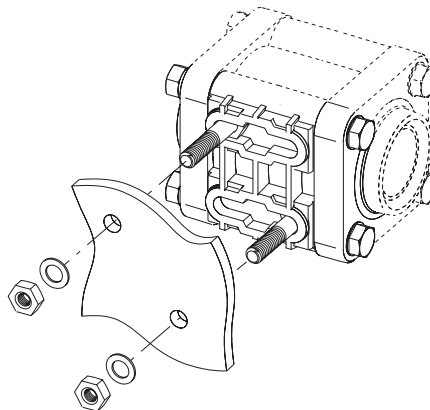
- Directly on the body; no inserts
- No problems in case of hole alignment mistakes
- Fixing through hexagonal head screws M8 (or 5/16 UN)

### Sistema de bloqueo integrado patentado

- Realizado directamente sobre el cuerpo sin utilizar insertos
- Compensa los errores de alineamiento de los agujeros
- Sujeción con tornillos de cabeza hexagonal M8 (or 5/16 UN)



Patented



Le valvole a sfera possono essere collegate ad accoppiatori CAMLOCK tipo B, C, D e H illustrati nel capitolo **FITTINGS**.

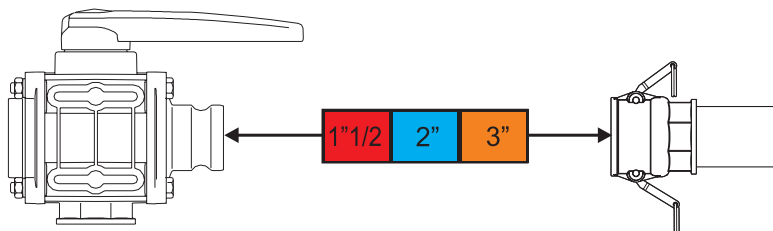
Il colore rappresentato nelle tabelle dei modelli che possono montare accoppiatori CAMLOCK si riferisce alla misura dell'accoppiatore stesso.

Ball valves can be connected to CAMLOCK couplers, type B, C, D and H described in chapter **FITTINGS**.

The colour given in the tables of the models that can be mounted with CAMLOCK couplers refers to the measurement of the coupler itself.

Las válvulas de bola se pueden conectar a acopladores CAMLOCK tipo B, C, D y H ilustrados en el capítulo **FITTINGS**.

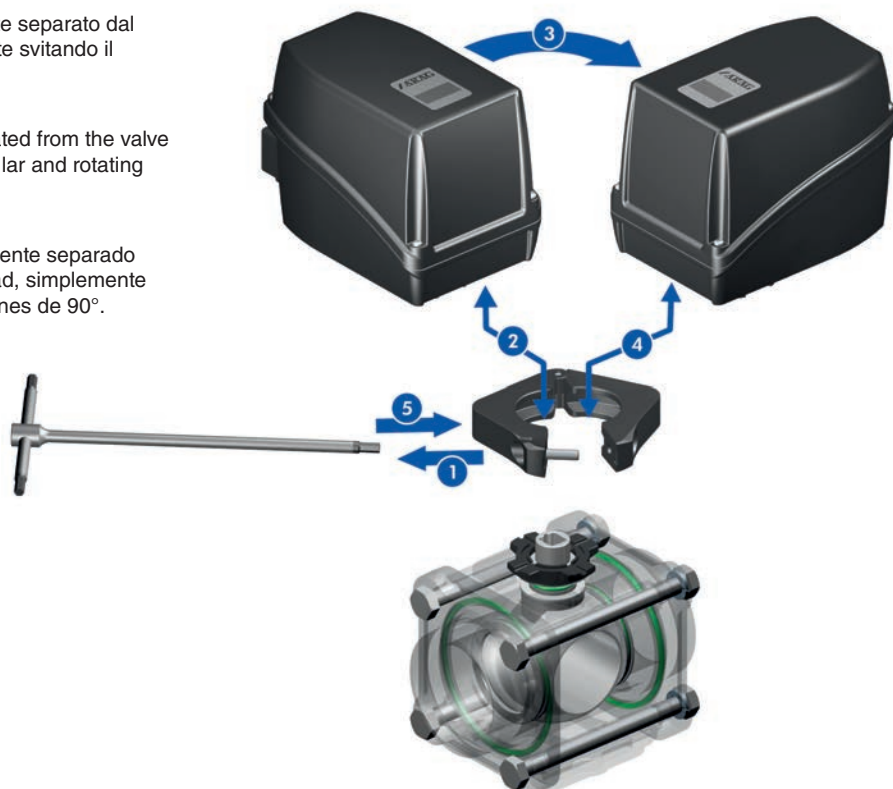
El color representado en las tablas de los modelos que pueden llevar montados acopladores CAMLOCK se refiere a la medida del mismo acoplador.



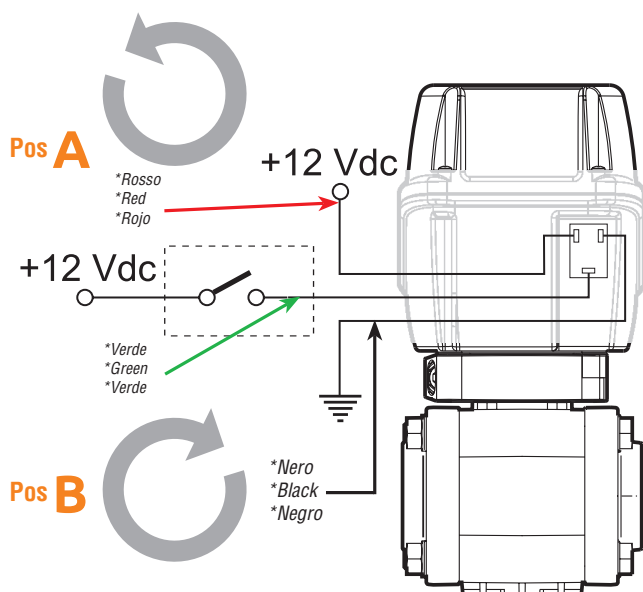
Il motoriduttore delle valvole 853 può essere facilmente separato dal corpo valvola ed orientato a piacimento semplicemente svitando il collare e ruotando il motore in posizioni di 90°.

The gearmotor of the 853 valves can be easily separated from the valve body and oriented in any position by loosening the collar and rotating the motor in positions of 90°.

El motorreductor de las válvulas 853 puede ser fácilmente separado del cuerpo válvula y dirigido de acuerdo a la necesidad, simplemente desatornillando el collar y girando el motor en posiciones de 90°.



SWITCH  
ON-OFF



#### Funzionamento a 3 fili

- Alimentazione 12 Vdc sempre collegata
- Alimentando il comando di apertura/chiusura a 12 Vdc la valvola ruota in senso orario.
- Togliendo tensione al comando, la valvola ruota in senso antiorario.

#### 3 wire operation

- 12 Vdc power supply, always connected
- With opening/closing command supplied with 12 Vdc, the valve turns clockwise.
- Disconnecting the command power supply, the valve turns counter-clockwise.

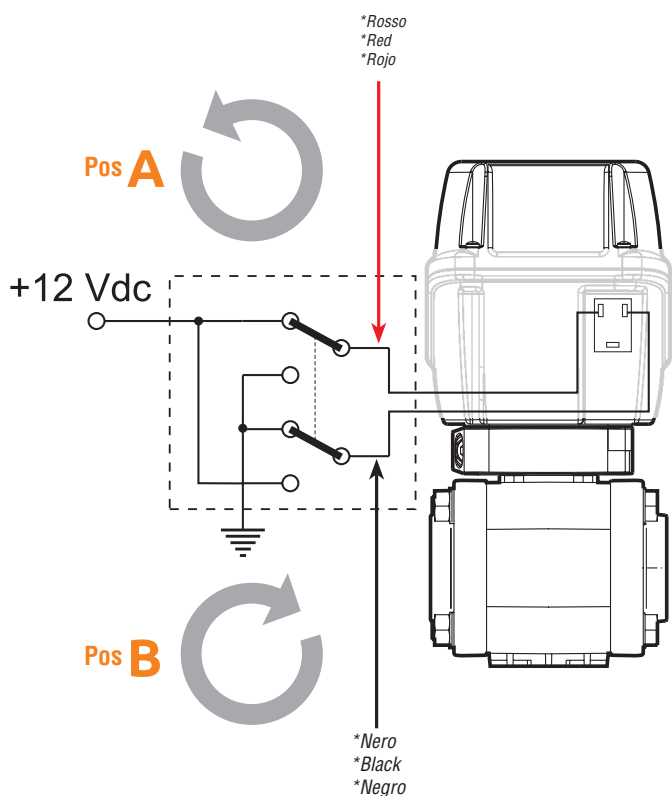
#### Funcionamiento con 3 cables

- Alimentación 12 Vcc siempre conectada.
- Alimentando el mando de apertura/cierre de 12 Vcc la válvula gira en el sentido horario.
- Quitando tensión al mando, la válvula gira en el sentido antihorario.

\*I colori dei fili sono riferiti al cavo COD. 8650900.140

\*The wire colours refer to the cable COD. 8650900.140

\*Los colores de los hilos se refieren al cable COD. 8650900.140



#### Funzionamento a 2 fili

- Movimento di rotazione ottenuto invertendo la polarità di alimentazione con un doppio deviatore.

#### 2 wire operation

- Rotation obtained by inverting the power supply polarity with a double switch.

#### Funcionamiento con 2 cables

- Movimiento de rotación obtenido invirtiendo la polaridad de alimentación con un doble conmutador.

\*I colori dei fili sono riferiti al cavo COD. 8650900.140

\*The wire colours refer to the cable COD. 8650900.140

\*Los colores de los hilos se refieren al cable COD. 8650900.140

In entrambi i casi il motore assorbe corrente solo durante il movimento della valvola.

In both cases, the motor absorbs current only during the valve movement.

En ambos casos, el motor absorbe corriente solo durante el movimiento de la válvula.

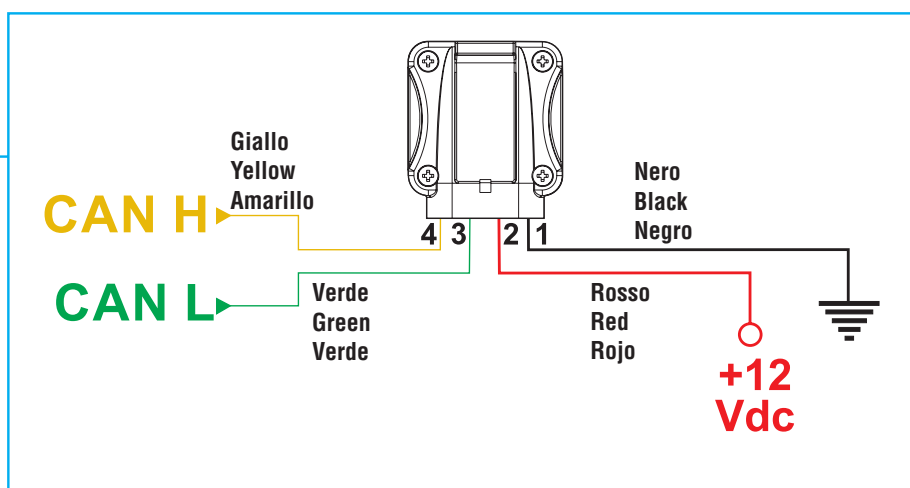
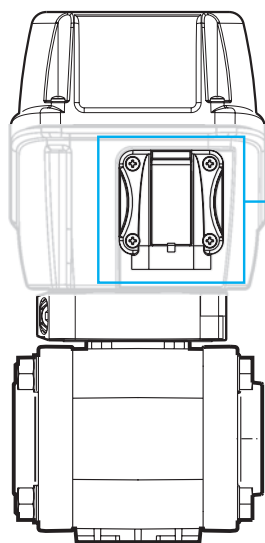
**Le valvole a sfera elettriche serie 853 sono disponibili, a richiesta, anche con alimentazione 24Vdc.  
The electric ball valves series 853 are available, on request, also with 24Vdc power supply.  
Las válvulas de bola eléctricas serie 853 están disponibles, bajo demanda, también con alimentación de 24 Vdc.**



Le valvole a sfera serie 853 con collegamento **A-net** sono dotate di un apposito connettore **Tyco Superseal®** a 4 poli con innesto a pressione per il collegamento ai cavi del computer SYNCRO. **All'interno l'elettronica è in grado di gestire la rotazione della sfera a passi di 1°**. Il sensore rileva la posizione della sfera e fornisce a SYNCRO precise indicazioni sul movimento della stessa, in tempo reale.

The ball valves of the 853 series with **A-net** connection are provided with a special 4-poles **Tyco Superseal®** connector with pressure coupling for connection to the SYNCRO computer cables. **The internal electronics can manage the ball rotation at steps of 1°**. The sensor detects the ball position and sends to SYNCRO precise data about the ball movement in real time.

Las válvulas de bola serie 853 con conexión **A-net** tienen un específico conector **Tyco Superseal®** de 4 polos con acople a presión para la conexión con los cables del ordenador SYNCRO. **En el interior, la electrónica puede administrar la rotación de la bola con pasos de 1°**. El sensor detecta la posición de la bola y suministra a SYNCRO precisas indicaciones sobre el movimiento de la misma, en tiempo real.

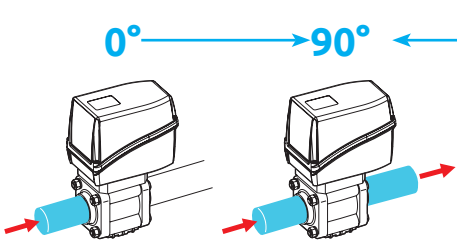


\*I colori dei fili sono riferiti al cavo COD. 8650950.140

\*The wire colours refer to the cable COD. 8650950.140

\*Los colores de los hilos se refieren al cable COD. 8650950.140

**2** Valvole elettriche a sfera 2 vie      2-way ball electric valves      Válvulas eléctricas de bola 2 vías



**Anet**  
CANbus

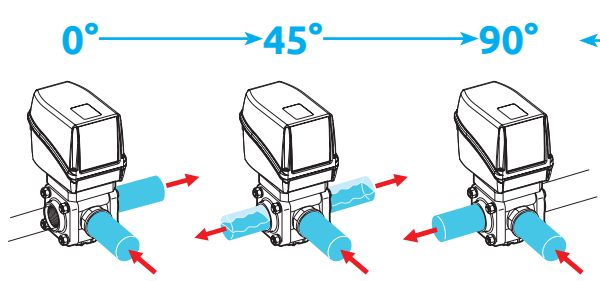
Posizione della sfera della valvola A-net (a passi di 1°)  
Position of the A-net ball valve (by 1° steps)  
Posición de la bola de la válvula A-net (a pasos de 1°)

Pos **A** -----> Pos **B**

SWITCH  
ON-OFF  
pag. C-4

Posizione della sfera della valvola con funzionamento a 2-3 fili  
Position of the 2/3-wire valve ball  
Posición de la bola de la válvula con funcionamiento de 2-3 cables

**3** Valvole elettriche a sfera 3 vie laterali      3-way side ball electric valves      Válvulas eléctricas de bola 3 vías laterales



**Anet**  
CANbus

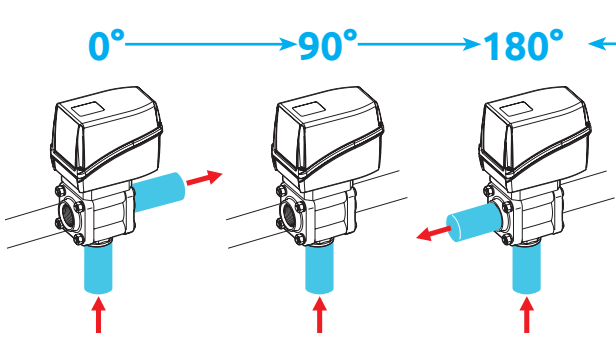
Posizione della sfera della valvola A-net (a passi di 1°)  
Position of the A-net ball valve (by 1° steps)  
Posición de la bola de la válvula A-net (a pasos de 1°)

Pos **A** -----> Pos **B**

SWITCH  
ON-OFF  
pag. C-4

Posizione della sfera della valvola con funzionamento a 2-3 fili  
Position of the 2/3-wire valve ball  
Posición de la bola de la válvula con funcionamiento de 2-3 cables

**3** Valvole elettriche a sfera 3 vie inferiori      3-way lower ball electric valves      Válvulas eléctricas de bola 3 vías inferiores



**Anet**  
CANbus

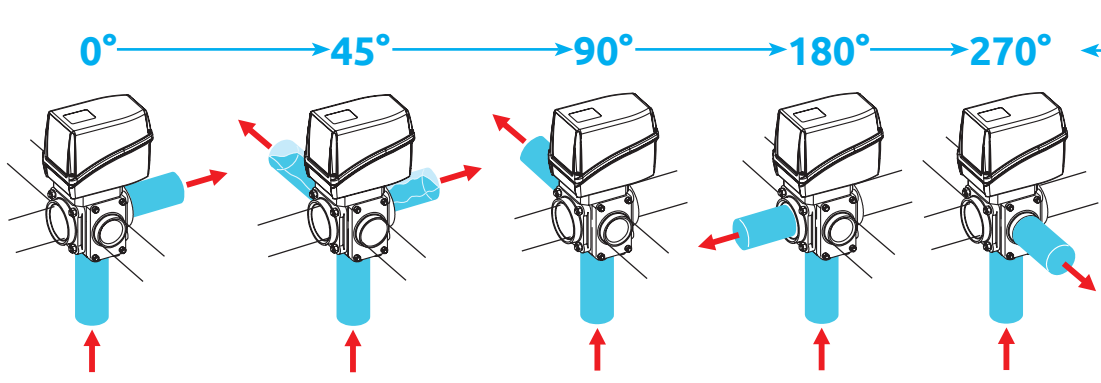
Posizione della sfera della valvola A-net (a passi di 1°)  
Position of the A-net ball valve (by 1° steps)  
Posición de la bola de la válvula A-net (a pasos de 1°)

Pos **A** -----> Pos **B**

SWITCH  
ON-OFF  
pag. C-4

Posizione della sfera della valvola con funzionamento a 2-3 fili  
Position of the 2/3-wire valve ball  
Posición de la bola de la válvula con funcionamiento de 2-3 cables

**5** Valvole elettriche a sfera 5 vie      5-way ball electric valves      Válvulas eléctricas de bola 5 vías



**Anet**  
CANbus

Posizione della sfera della valvola A-net (a passi di 1°)  
Position of the A-net ball valve (by 1° steps)  
Posición de la bola de la válvula A-net (a pasos de 1°)





## Ultra-high molecular weight polyethylene

ARAG presenta le nuove valvole con sfera in PE-UHMW (Ultra-high molecular weight polyethylene), un polietilene ad altissimo peso molecolare dotato di caratteristiche particolari:

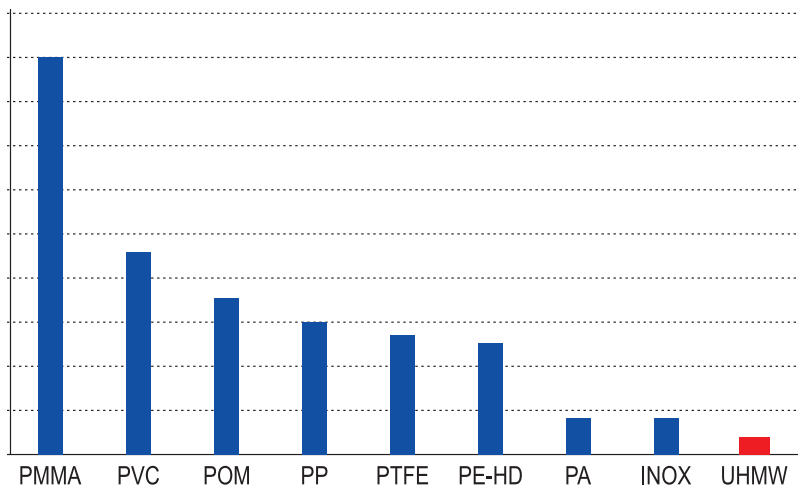
- Ottime proprietà di scorrimento
- Autolubrificante
- Elevata resistenza all'abrasione
- Eccellente resistenza chimica
- Peso ridotto

ARAG presents the new valves with ball in PE-UHMW, i.e. an Ultra-high molecular weight polyethylene with special features:

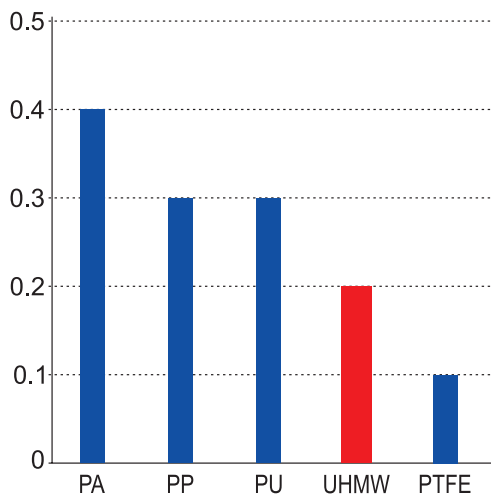
- Great sliding properties
- Self-lubricating
- High abrasion-resistance
- Excellent chemical resistance
- Reduced weight

ARAG presenta las nuevas válvulas con bola de PE-UHMW (Ultra-high molecular weight polyethylene), un polietileno de altísimo peso molecular con características particulares:

- Óptimas propiedades de deslizamiento
- Autolubricante
- Elevada resistencia a la abrasión
- Excelente resistencia química
- Peso reducido



COEFFICIENTE DI ABRASIONE  
ABRASION COEFFICIENT  
COEFICIENTE DE ABRASIÓN



COEFFICIENTE DI ATTRITO  
FRICTION COEFFICIENT  
COEFICIENTE DE ROZAMIENTO

**LEGENDA - LEGEND - LEYENDA**

- PA:** Poliammide - Polyamide - Poliamida
- PE-HD:** Polietilene alta densità - High density polyethylene - Polietileno de alta densidad
- PMMA:** Polimetacrilato - Polymethyl - Polimetacrilato
- POM:** Polioossimetilene - Polyoxymethylene - Polioximetileno
- PP:** Polipropilene - Polypropylene - Polipropileno
- PTFE (Teflon®):** Politetrafluoroetilene - Polytetrafluoroethylene - Politetrafluoroetileno
- PU:** Poliuretano - Polyurethane - Poliuretano
- PVC:** Cloruro di polivinile - Polyvinyl chloride - Cloruro de polivinilo
- INOX:** Acciaio Inox - Stainless steel - Acero inoxidable

**VALVOLE A SFERA ELETTRICHE  
ELECTRICAL BALL VALVES  
VALVULAS ELECTRICAS DE BOLA**

**853**

Valvole elettriche a sfera con tiranti, 2 vie con attacco a forchetta

2-way ball electric valves with tie-rods and fork coupling

Válvulas eléctricas de bola con tirantes, 2 vías con toma de horquilla

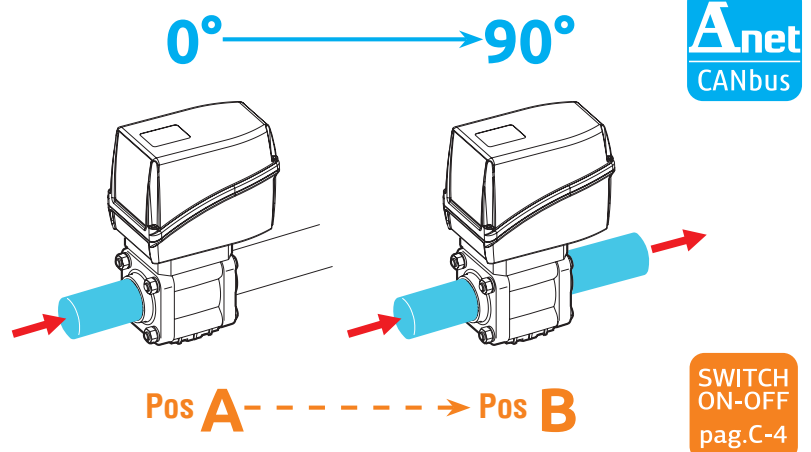
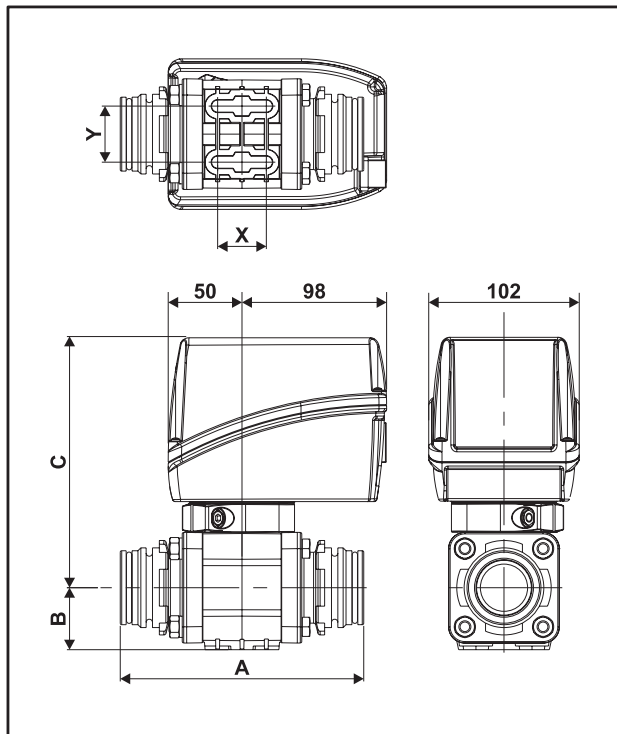


**ALTEZZA RIBASSATA!  
REDUCED HEIGHT!  
ALTURA REDUCIDA!**



Raccordi di completamento con attacco a forchetta da ordinare separatamente nel capitolo:  
End fittings with fork coupling, to be ordered separately in chapter:  
Empalmes para completar con toma de horquilla que deben pedirse por separado en el cap.:

**FITTINGS**



**SWITCH  
ON-OFF  
pag.C-4**



Valvole a sfera elettriche con sfera in acciaio AISI 316.  
Collegamento standard con comando a 3 fili.

Electric valves with ball in AISI 316 steel.  
Standard connection with 3-wire control.

Válvulas de bola eléctricas de acero AISI 316.  
Conexión estándar con mando de 3 cables.

COD. CODE CÓD.						F	DN	A	B	C	X	Y
	bar	PSI										
853K0 4S55	12	180	290 l/min	1,4 s	3 A	T5	32	148	42	171	33	38
853K0 4S66				1,4 s	3 A	T6	32	165	42	171	33	38
853K0 5S66	10	150	570 l/min	2,3 s	3 A	T6	40	169	52	178	40	49
853K0 6S77	8	120	680 l/min	2,3 s	3 A	T7	50	203	61	187	57	60
853K0 7S99	6	90	1150 l/min	2,3 s	3 A	T9	65	227	71	200	72	80



Valvole a sfera elettriche con sfera in acciaio AISI 316.  
Collegamento A-net.

Electric valves with ball in AISI 316 steel.  
A-net connection.

Válvulas de bola eléctricas de acero AISI 316.  
Conexión A-net.

COD. CODE CÓD.						F	DN	A	B	C	X	Y
	bar	PSI										
853D0 4S55	12	180	290 l/min	1,4 s	3 A	T5	32	148	42	171	33	38
853D0 4S66				1,4 s	3 A	T6	32	165	42	171	33	38
853D0 5S66	10	150	570 l/min	2,3 s	3 A	T6	40	169	52	178	40	49
853D0 6S77	8	120	680 l/min	2,3 s	3 A	T7	50	203	61	187	57	60
853D0 7S99	6	90	1150 l/min	2,3 s	3 A	T9	65	227	71	200	72	80



Valvole a sfera elettriche con sfera PE-UHMW.  
Collegamento standard con comando a 3 fili.

Electric ball valves in PE-UHMW.  
Standard connection with 3-wire control.

Válvula de bola eléctricas con bola PE-UHMW.  
Conexión estándar con mando de 3 cables.

COD. CODE CÓD.						F	DN	A	B	C	X	Y
	bar	PSI										
853J0 4S55	12	180	290 l/min	1,4 s	3 A	T5	32	148	42	171	33	38
853J0 4S66				1,4 s	3 A	T6	32	165	42	171	33	38
853J0 5S66	10	150	570 l/min	2,3 s	3 A	T6	40	169	52	178	40	49
853J0 6S77	8	120	680 l/min	2,3 s	3 A	T7	50	203	61	187	57	60
853J0 7S99	6	90	1150 l/min	2,3 s	3 A	T9	65	227	71	200	72	80



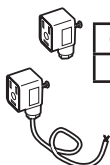
Valvole a sfera elettriche con sfera PE-UHMW.  
Collegamento A-net.

Electric ball valves in PE-UHMW.  
A-net connection.

Válvula de bola eléctricas con bola PE-UHMW.  
Conexión A-net.

COD. CODE CÓD.						F	DN	A	B	C	X	Y
	bar	PSI										
853B0 4S55	12	180	290 l/min	1,4 s	3 A	T5	32	148	42	171	33	38
853B0 4S66				1,4 s	3 A	T6	32	165	42	171	33	38
853B0 5S66	10	150	570 l/min	2,3 s	3 A	T6	40	169	52	178	40	49
853B0 6S77	8	120	680 l/min	2,3 s	3 A	T7	50	203	61	187	57	60
853B0 7S99	6	90	1150 l/min	2,3 s	3 A	T9	65	227	71	200	72	80

Cavi e spine DIN a 3 fili  
3-wires DIN cables and plugs  
Cables y tomas DIN a 3 hilos

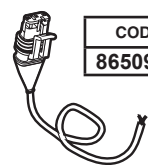


COD. / CODE / CÓD.  
ECS0033

COD. / CODE / CÓD.  
8650900.140 (1.3 m)



Cavo con connettore Tyco Superseal® a 4 poli per A-net  
Cable with Tyco Superseal® 4 poles connector for A-net  
Cable con toma Tyco Superseal® de 4 polos para A-net



COD. / CODE / CÓD.  
8650950.140 (1.3 m)

**VALVOLE A SFERA ELETTRICHE  
ELECTRICAL BALL VALVES  
VALVULAS ELECTRICAS DE BOLA**

**853**

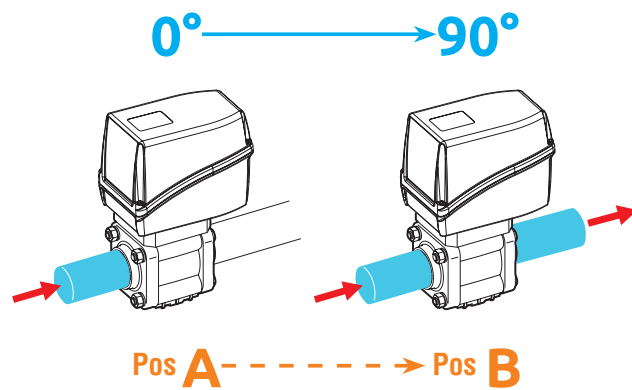
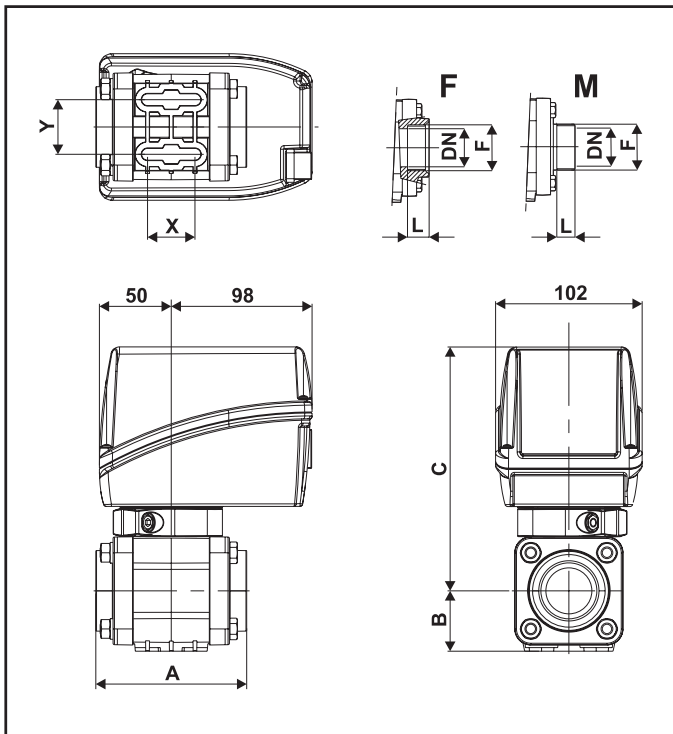
Valvole elettriche a sfera con tiranti, 2 vie con attacco filettato

2-way ball electric valves with tie-rods and threaded coupling

Válvulas eléctricas de bola con tirantes, 2 vías con toma roscada



**ALTEZZA RIBASSATA!  
REDUCED HEIGHT!  
ALTURA REDUCIDA!**



SWITCH  
ON-OFF  
pag.C-4



Valvole a sfera elettriche con sfera in acciaio AISI 316.  
Collegamento standard con comando a 3 fili.

Electric valves with ball in AISI 316 steel.  
Standard connection with 3-wire control.

Válvulas de bola eléctricas de acero AISI 316.  
Conexión estándar con mando de 3 cables.

COD. CODE CÓD.						F (BSP)	DN mm	L mm	A mm	B mm	C mm	X mm	Y mm
	bar	PSI	@ 0,5bar	Op. time 90°	@ 12Vdc								
853K0 4A44	12	180	230 l/min	1,4 s	3 A	1" F	25	23	101	42	171	33	38
853K0 4A55			290 l/min	1,4 s	3 A	1" 1/4 F	32	25	105	42	171	33	38
853K0 5A66	10	150	570 l/min	2,3 s	3 A	1" 1/2 F	40	25	128	52	178	40	49
853K0 6A77	8	120	680 l/min	2,3 s	3 A	2" F	50	28	150	61	187	57	60
853K0 7A88	6	90	1150 l/min	2,3 s	3 A	2" 1/2 F	65	33	168	71	200	72	80
853K0 7A99				2,3 s	3 A	3" F	65	36	174	71	200	72	80
853K0 5E66	10	150	570 l/min	2,3 s	3 A	1" 1/2 M	40	24	153	52	178	40	49
853K0 6E77	8	120	680 l/min	2,3 s	3 A	2" M	50	27	174	61	187	57	60



Valvole a sfera elettriche con sfera in acciaio AISI 316.  
Collegamento A-net.

Electric valves with ball in AISI 316 steel.  
A-net connection.

Válvulas de bola eléctricas de acero AISI 316.  
Conexión A-net.

COD. CODE CÓD.						F (BSP)	DN mm	L mm	A mm	B mm	C mm	X mm	Y mm
	bar	PSI	@ 0,5bar	Op. time 90°	@ 12Vdc								
853D0 4A44	12	180	230 l/min	1,4 s	3 A	1" F	25	23	101	42	171	33	38
853D0 4A55			290 l/min	1,4 s	3 A	1" 1/4 F	32	25	105	42	171	33	38
853D0 5A66	10	150	570 l/min	2,3 s	3 A	1" 1/2 F	40	25	128	52	178	40	49
853D0 6A77	8	120	680 l/min	2,3 s	3 A	2" F	50	28	150	61	187	57	60
853D0 7A88	6	90	1150 l/min	2,3 s	3 A	2" 1/2 F	65	33	168	71	200	72	80
853D0 7A99				2,3 s	3 A	3" F	65	36	174	71	200	72	80
853D0 5E66	10	150	570 l/min	2,3 s	3 A	1" 1/2 M	40	24	153	52	178	40	49
853D0 6E77	8	120	680 l/min	2,3 s	3 A	2" M	50	27	174	61	187	57	60



Valvole a sfera elettriche con sfera PE-UHMW.  
Collegamento standard con comando a 3 fili.

Electric ball valves in PE-UHMW.  
Standard connection with 3-wire control.

Válvula de bola eléctricas con bola PE-UHMW.  
Conexión estándar con mando de 3 cables.

COD. CODE CÓD.						F (BSP)	DN mm	L mm	A mm	B mm	C mm	X mm	Y mm
	bar	PSI	@ 0,5bar	Op. time 90°	@ 12Vdc								
853J0 4A44	12	180	230 l/min	1,4 s	3 A	1" F	25	23	101	42	171	33	38
853J0 4A55			290 l/min	1,4 s	3 A	1" 1/4 F	32	25	105	42	171	33	38
853J0 5A66	10	150	570 l/min	2,3 s	3 A	1" 1/2 F	40	25	128	52	178	40	49
853J0 6A77	8	120	680 l/min	2,3 s	3 A	2" F	50	28	150	61	187	57	60
853J0 7A88	6	90	1150 l/min	2,3 s	3 A	2" 1/2 F	65	33	168	71	200	72	80
853J0 7A99				2,3 s	3 A	3" F	65	36	174	71	200	72	80



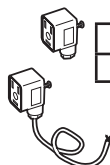
Valvole a sfera elettriche con sfera PE-UHMW.  
Collegamento A-net.

Electric ball valves in PE-UHMW.  
A-net connection.

Válvula de bola eléctricas con bola PE-UHMW.  
Conexión A-net.

COD. CODE CÓD.						F (BSP)	DN mm	L mm	A mm	B mm	C mm	X mm	Y mm
	bar	PSI	@ 0,5bar	Op. time 90°	@ 12Vdc								
853B0 4A44	12	180	230 l/min	1,4 s	3 A	1" F	25	23	101	42	171	33	38
853B0 4A55			290 l/min	1,4 s	3 A	1" 1/4 F	32	25	105	42	171	33	38
853B0 5A66	10	150	570 l/min	2,3 s	3 A	1" 1/2 F	40	25	128	52	178	40	49
853B0 6A77	8	120	680 l/min	2,3 s	3 A	2" F	50	28	150	61	187	57	60
853B0 7A88	6	90	1150 l/min	2,3 s	3 A	2" 1/2 F	65	33	168	71	200	72	80
853B0 7A99				2,3 s	3 A	3" F	65	36	174	71	200	72	80

Cavi e spine DIN a 3 fili  
3-wires DIN cables and plugs  
Cables y tomas DIN a 3 hilos

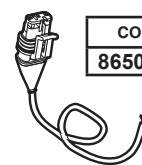


COD. / CODE / CÓD.  
ECS0033

COD. / CODE / CÓD.  
8650900.140 (1.3 m)



Cavo con connettore Tyco Superseal® a 4 poli per A-net  
Cable with Tyco Superseal® 4 poles connector for A-net  
Cable con toma Tyco Superseal® de 4 polos para A-net



COD. / CODE / CÓD.  
8650950.140 (1.3 m)

# VALVOLE A SFERA ELETTRICHE ELECTRICAL BALL VALVES VALVULAS ELECTRICAS DE BOLA

853

Valvole elettriche a sfera con tiranti 2 vie con attacco a morsetto\*

2-way ball electric valves with tie-rods and clamp coupling\*

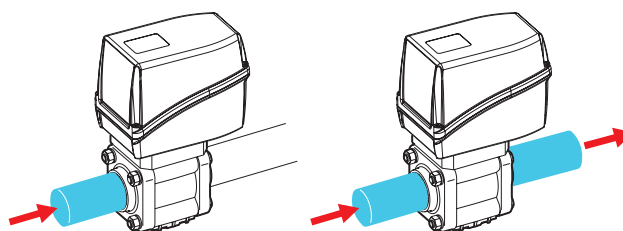
Válvulas eléctricas de bola con tirantes, 2 vías con toma de mordaza\*



**ALTEZZA RIBASSATA!  
REDUCED HEIGHT!  
ALTURA REDUCIDA!**



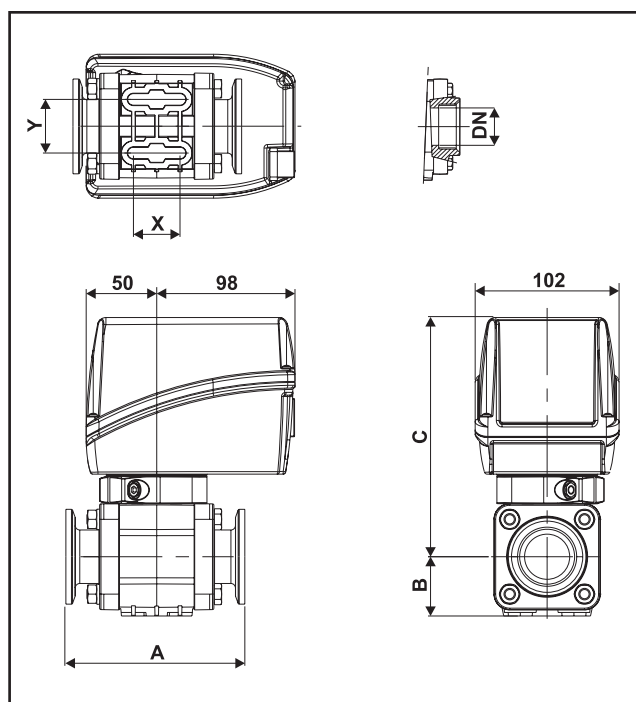
0° → 90°



Pos **A** → Pos **B**



SWITCH  
ON-OFF  
pag. C-4



\*Kit morsetto di serraggio completo di guarnizione e vite.

\*Kit of tightening clamp with seal and screw.

\*Kit mordaza de ajuste completa con junta y tornillo.



COD. CODE CÓD.	Ø
2790 00.100	1" Full port
2790 00.200	2" Std. port
2790 00.220	2" Full port
2790 00.300	3" Full port

\*Compatibile con attacchi tipo Banjo®, Hypro® e Bee Valve®

\*Compatible with Banjo®, Hypro® and Bee Valve® couplings

\*Compatible con tomas tipo Banjo®, Hypro® y Bee Valve®

### AISI 316 BALL

Valvole a sfera elettriche con sfera in acciaio AISI 316.  
Collegamento standard con comando a 3 fili.

Electric valves with ball in AISI 316 steel.  
Standard connection with 3-wire control.

Válvulas de bola eléctricas de acero AISI 316.  
Conexión estándar con mando de 3 cables.

COD. CODE CÓD.						F	DN	A	B	C	X	Y
	bar	PSI	@ 0,5bar	Op. time 90°	@ 12Vdc							
853K0 4L44	10	150	230 l/min	1,4 s	3A	1" Full port	25	131	42	171	33	38
853K0 5L66			570 l/min	2,3 s	3A	2" Std. port	40	133	52	178	40	49
853K0 6L77	8	120	680 l/min	2,3 s	3A	2" Full port	50	170	61	187	57	60
853K0 7L99	6	90	1150 l/min	2,3 s	3A	3" Full port	65	192	71	200	72	80

### Anet CANbus

### AISI 316 BALL

Valvole a sfera elettriche con sfera in acciaio AISI 316.  
Collegamento A-net.

Electric valves with ball in AISI 316 steel.  
A-net connection.

Válvulas de bola eléctricas de acero AISI 316.  
Conexión A-net.

COD. CODE CÓD.						F	DN	A	B	C	X	Y
	bar	PSI	@ 0,5bar	Op. time 90°	@ 12Vdc							
853D0 4L44	10	150	230 l/min	1,4 s	3A	1" Full port	25	131	42	171	33	38
853D0 5L66			570 l/min	2,3 s	3A	2" Std. port	40	133	52	178	40	49
853D0 6L77	8	120	680 l/min	2,3 s	3A	2" Full port	50	170	61	187	57	60
853D0 7L99	6	90	1150 l/min	2,3 s	3A	3" Full port	65	192	71	200	72	80

### UHMW BALL

Valvole a sfera elettriche con sfera PE-UHMW.  
Collegamento standard con comando a 3 fili.

Electric ball valves in PE-UHMW.  
Standard connection with 3-wire control.

Válvula de bola eléctricas con bola PE-UHMW.  
Conexión estándar con mando de 3 cables.

COD. CODE CÓD.						F	DN	A	B	C	X	Y
	bar	PSI	@ 0,5bar	Op. time 90°	@ 12Vdc							
853J0 4L44	10	150	230 l/min	1,4 s	3A	1" Full port	25	131	42	171	33	38
853J0 5L66			570 l/min	2,3 s	3A	2" Std. port	40	133	52	178	40	49
853J0 6L77	8	120	680 l/min	2,3 s	3A	2" Full port	50	170	61	187	57	60
853J0 7L99	6	90	1150 l/min	2,3 s	3A	3" Full port	65	192	71	200	72	80

### UHMW BALL

### Anet CANbus

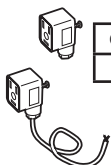
Valvole a sfera elettriche con sfera PE-UHMW.  
Collegamento A-net.

Electric ball valves in PE-UHMW.  
A-net connection.

Válvula de bola eléctricas con bola PE-UHMW.  
Conexión A-net.

COD. CODE CÓD.						F	DN	A	B	C	X	Y
	bar	PSI	@ 0,5bar	Op. time 90°	@ 12Vdc							
853B0 4L44	10	150	230 l/min	1,4 s	3A	1" Full port	25	131	42	171	33	38
853B0 5L66			570 l/min	2,3 s	3A	2" Std. port	40	133	52	178	40	49
853B0 6L77	8	120	680 l/min	2,3 s	3A	2" Full port	50	170	61	187	57	60
853B0 7L99	6	90	1150 l/min	2,3 s	3A	3" Full port	65	192	71	200	72	80

Cavi e spine DIN a 3 fili  
3-wires DIN cables and plugs  
Cables y tomas DIN a 3 hilos

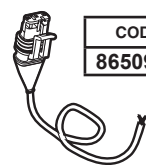


COD. / CODE / CÓD.  
**ECS0033**

COD. / CODE / CÓD.  
**8650900.140 (1.3 m)**



Cavo con connettore Tyco Superseal® a 4 poli per A-net  
Cable with Tyco Superseal® 4 poles connector for A-net  
Cable con toma Tyco Superseal® de 4 polos para A-net



COD. / CODE / CÓD.  
**8650950.140 (1.3 m)**

Valvole elettriche a sfera con tiranti, 3 vie con attacco laterale a forchetta

3-way ball electric valves with tie-rods and side fork coupling

Válvulas eléctricas de bola con tirantes, 3 vías con toma lateral de horquilla

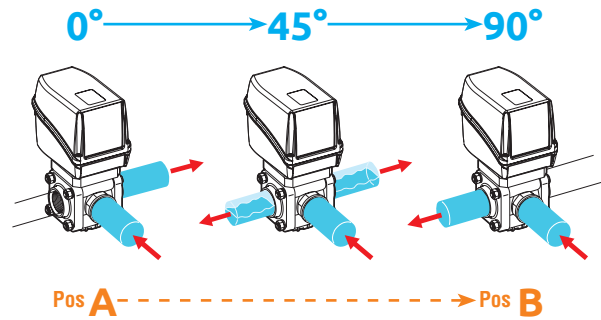
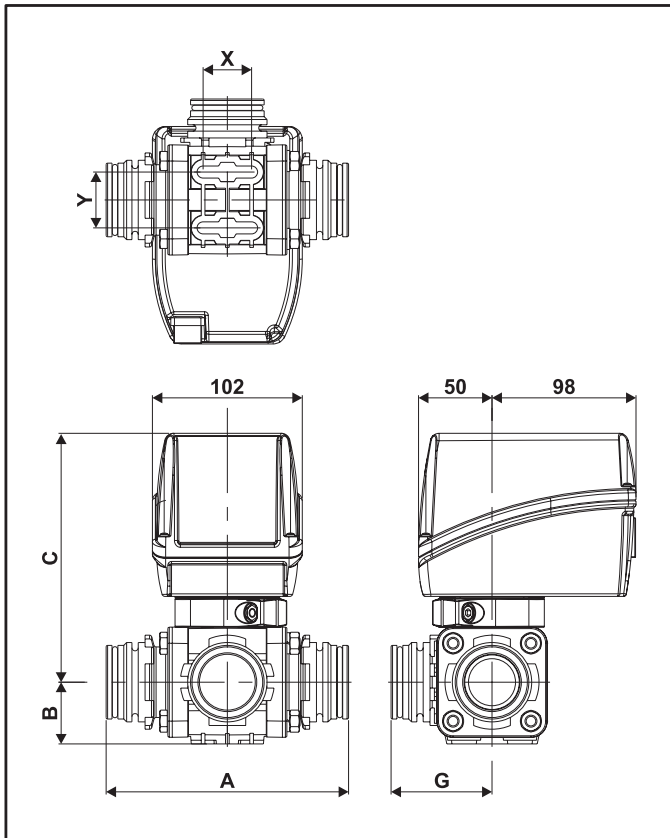


ALTEZZA RIBASSATA!  
REDUCED HEIGHT!  
ALTURA REDUCIDA!



Raccordi di completamento con attacco a forchetta da ordinare separatamente nel capitolo:  
End fittings with fork coupling, to be ordered separately in chapter:  
Empalmes para completar con toma de horquilla que deben pedirse por separado en el cap.:

**FITTINGS**



SWITCH  
ON-OFF  
pag.C-4





Valvole a sfera elettriche con sfera in acciaio AISI 316.  
Collegamento standard con comando a 3 fili.

Electric valves with ball in AISI 316 steel.  
Standard connection with 3-wire control.

Válvulas de bola eléctricas de acero AISI 316.  
Conexión estándar con mando de 3 cables.

COD. CODE CÓD.						F	DN	A	B	C	G	X	Y
	bar	PSI	@ 0,5bar	Op. time 90°	@ 12Vdc								
▶ <b>853K1 4S55</b>	12	180	270 l/min	1,4 s	3 A	<b>T5</b>	<b>32</b>	148	42	171	62	33	38
▶ <b>853K1 4S66</b>				1,4 s	3 A	<b>T6</b>	<b>32</b>	165	42	171	69	33	38
<b>853K1 5S66</b>	10	150	540 l/min	2,3 s	3 A	<b>T6</b>	<b>40</b>	169	52	178	74	40	49
<b>853K1 6S77</b>	8	120	650 l/min	2,3 s	3 A	<b>T7</b>	<b>50</b>	203	61	187	85	57	60
<b>853K1 7S99</b>	6	90	1050 l/min	2,3 s	3 A	<b>T9</b>	<b>65</b>	227	71	200	104	72	80



Valvole a sfera elettriche con sfera in acciaio AISI 316.  
Collegamento A-net.

Electric valves with ball in AISI 316 steel.  
A-net connection.

Válvulas de bola eléctricas de acero AISI 316.  
Conexión A-net.

COD. CODE CÓD.						F	DN	A	B	C	G	X	Y
	bar	PSI	@ 0,5bar	Op. time 90°	@ 12Vdc								
▶ <b>853D1 4S55</b>	12	180	270 l/min	1,4 s	3 A	<b>T5</b>	<b>32</b>	148	42	171	62	33	38
▶ <b>853D1 4S66</b>				1,4 s	3 A	<b>T6</b>	<b>32</b>	165	42	171	69	33	38
<b>853D1 5S66</b>	10	150	540 l/min	2,3 s	3 A	<b>T6</b>	<b>40</b>	169	52	178	74	40	49
<b>853D1 6S77</b>	8	120	650 l/min	2,3 s	3 A	<b>T7</b>	<b>50</b>	203	61	187	85	57	60
<b>853D1 7S99</b>	6	90	1050 l/min	2,3 s	3 A	<b>T9</b>	<b>65</b>	227	71	200	104	72	80



Valvole a sfera elettriche con sfera PE-UHMW.  
Collegamento standard con comando a 3 fili.

Electric ball valves in PE-UHMW.  
Standard connection with 3-wire control.

Válvula de bola eléctricas con bola PE-UHMW.  
Conexión estándar con mando de 3 cables.

COD. CODE CÓD.						F	DN	A	B	C	G	X	Y
	bar	PSI	@ 0,5bar	Op. time 90°	@ 12Vdc								
<b>853J1 4S55</b>	12	180	270 l/min	1,4 s	3 A	<b>T5</b>	<b>32</b>	148	42	171	62	33	38
<b>853J1 4S66</b>				1,4 s	3 A	<b>T6</b>	<b>32</b>	165	42	171	69	33	38
<b>853J1 5S66</b>	10	150	540 l/min	2,3 s	3 A	<b>T6</b>	<b>40</b>	169	52	178	74	40	49
<b>853J1 6S77</b>	8	120	650 l/min	2,3 s	3 A	<b>T7</b>	<b>50</b>	203	61	187	85	57	60
<b>853J1 7S99</b>	6	90	1050 l/min	2,3 s	3 A	<b>T9</b>	<b>65</b>	227	71	200	104	72	80



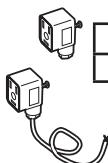
Valvole a sfera elettriche con sfera PE-UHMW.  
Collegamento A-net.

Electric ball valves in PE-UHMW.  
A-net connection.

Válvula de bola eléctricas con bola PE-UHMW.  
Conexión A-net.

COD. CODE CÓD.						F	DN	A	B	C	G	X	Y
	bar	PSI	@ 0,5bar	Op. time 90°	@ 12Vdc								
<b>853B1 4S55</b>	12	180	270 l/min	1,4 s	3 A	<b>T5</b>	<b>32</b>	148	42	171	62	33	38
<b>853B1 4S66</b>				1,4 s	3 A	<b>T6</b>	<b>32</b>	165	42	171	69	33	38
<b>853B1 5S66</b>	10	150	540 l/min	2,3 s	3 A	<b>T6</b>	<b>40</b>	169	52	178	74	40	49
<b>853B1 6S77</b>	8	120	650 l/min	2,3 s	3 A	<b>T7</b>	<b>50</b>	203	61	187	85	57	60
<b>853B1 7S99</b>	6	90	1050 l/min	2,3 s	3 A	<b>T9</b>	<b>65</b>	227	71	200	104	72	80

Cavi e spine DIN a 3 fili  
3-wires DIN cables and plugs  
Cables y tomas DIN a 3 hilos

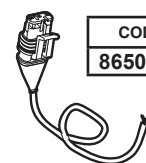


COD. / CODE / CÓD.  
**ECS0033**

COD. / CODE / CÓD.  
**8650900.140** (1.3 m)



Cavo con connettore Tyco Superseal® a 4 poli per A-net  
Cable with Tyco Superseal® 4 poles connector for A-net  
Cable con toma Tyco Superseal® de 4 polos para A-net



COD. / CODE / CÓD.  
**8650950.140** (1.3 m)

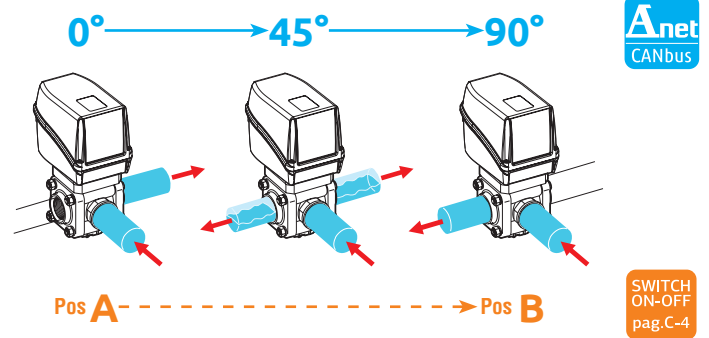
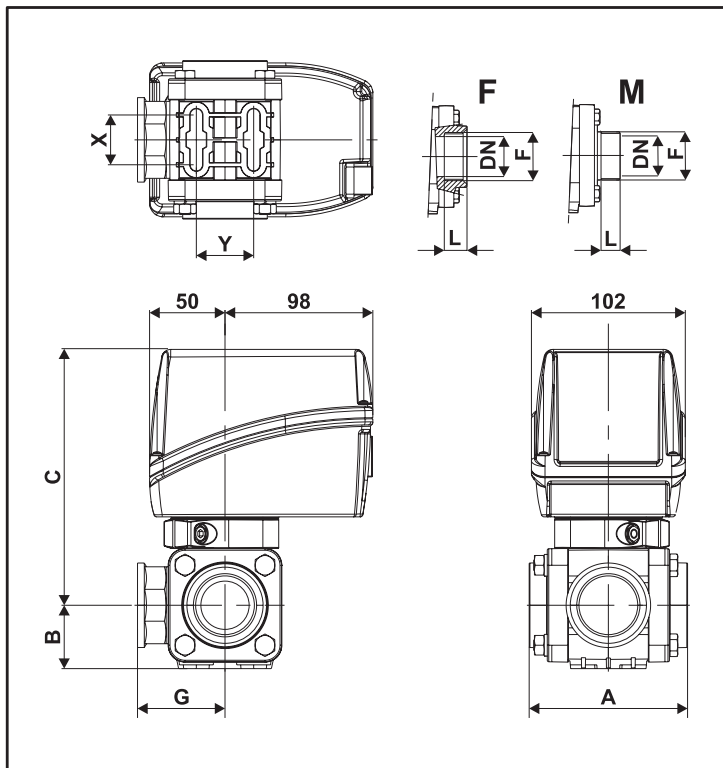
Valvole elettriche a sfera con tiranti, 3 vie con attacco laterale filettato

3-way ball electric valves with tie-rods and side threaded coupling

Válvulas eléctricas de bola con tirantes, 3 vías con toma lateral roscada



ALTEZZA RIBASSATA!  
REDUCED HEIGHT!  
ALTURA REDUCIDA!





Valvole a sfera elettriche con sfera in acciaio AISI 316.  
Collegamento standard con comando a 3 fili.

Electric valves with ball in AISI 316 steel.  
Standard connection with 3-wire control.

Válvulas de bola eléctricas de acero AISI 316.  
Conexión estándar con mando de 3 cables.

COD. CODE Cód.	Pressure		Flow rate @ 0,5bar	Op. time 90°	Acting current @ 12Vdc	F (BSP)	DN	L	A	B	C	G	X	Y
	bar	PSI												
853K1 4A44	12	180	200 l/min	1,4 s	3 A	1" F	25	23	101	42	171	52	33	38
853K1 4A55			270 l/min											
853K1 5A66	10	150	540 l/min	2,3 s	3 A	1" 1/2 F	40	25	128	52	178	63	40	49
853K1 6A77	8	120	650 l/min	2,3 s	3 A	2" F	50	28	150	61	187	73	57	60
853K1 7A88	6	90	1050 l/min	2,3 s	3 A	2" 1/2 F	65	33	168	71	200	88	72	80
853K1 7A99				2,3 s	3 A	3" F								
853K1 5E66	10	150	540 l/min	2,3 s	3 A	1" 1/2 M	40	24	153	52	178	76	40	49
853K1 6E77	8	120	650 l/min	2,3 s	3 A	2" M	50	27	174	61	187	85	57	60



Valvole a sfera elettriche con sfera in acciaio AISI 316.  
Collegamento A-net.

Electric valves with ball in AISI 316 steel.  
A-net connection.

Válvulas de bola eléctricas de acero AISI 316.  
Conexión A-net.

COD. CODE Cód.	Pressure		Flow rate @ 0,5bar	Op. time 90°	Acting current @ 12Vdc	F (BSP)	DN	L	A	B	C	G	X	Y
	bar	PSI												
853D1 4A44	12	180	200 l/min	1,4 s	3 A	1" F	25	23	101	42	171	52	33	38
853D1 4A55			270 l/min											
853D1 5A66	10	150	540 l/min	2,3 s	3 A	1" 1/2 F	40	25	128	52	178	63	40	49
853D1 6A77	8	120	650 l/min	2,3 s	3 A	2" F	50	28	150	61	187	73	57	60
853D1 7A88	6	90	1050 l/min	2,3 s	3 A	2" 1/2 F	65	33	168	71	200	88	72	80
853D1 7A99				2,3 s	3 A	3" F								
853D1 5E66	10	150	540 l/min	2,3 s	3 A	1" 1/2 M	40	24	153	52	178	76	40	49
853D1 6E77	8	120	650 l/min	2,3 s	3 A	2" M	50	27	174	61	187	85	57	60



Valvole a sfera elettriche con sfera PE-UHMW.  
Collegamento standard con comando a 3 fili.

Electric ball valves in PE-UHMW.  
Standard connection with 3-wire control.

Válvula de bola eléctricas con bola PE-UHMW.  
Conexión estándar con mando de 3 cables.

COD. CODE Cód.	Pressure		Flow rate @ 0,5bar	Op. time 90°	Acting current @ 12Vdc	F (BSP)	DN	L	A	B	C	G	X	Y
	bar	PSI												
853J1 4A44	12	180	200 l/min	1,4 s	3 A	1" F	25	23	101	42	171	52	33	38
853J1 4A55			270 l/min											
853J1 5A66	10	150	540 l/min	2,3 s	3 A	1" 1/2 F	40	25	128	52	178	63	40	49
853J1 6A77	8	120	650 l/min	2,3 s	3 A	2" F	50	28	150	61	187	73	57	60
853J1 7A88	6	90	1050 l/min	2,3 s	3 A	2" 1/2 F	65	33	168	71	200	88	72	80
853J1 7A99				2,3 s	3 A	3" F								



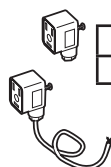
Valvole a sfera elettriche con sfera PE-UHMW.  
Collegamento A-net.

Electric ball valves in PE-UHMW.  
A-net connection.

Válvula de bola eléctricas con bola PE-UHMW.  
Conexión A-net.

COD. CODE Cód.	Pressure		Flow rate @ 0,5bar	Op. time 90°	Acting current @ 12Vdc	F (BSP)	DN	L	A	B	C	G	X	Y
	bar	PSI												
853B1 4A44	12	180	200 l/min	1,4 s	3 A	1" F	25	23	101	42	171	52	33	38
853B1 4A55			270 l/min											
853B1 5A66	10	150	540 l/min	2,3 s	3 A	1" 1/2 F	40	25	128	52	178	63	40	49
853B1 6A77	8	120	650 l/min	2,3 s	3 A	2" F	50	28	150	61	187	73	57	60
853B1 7A88	6	90	1050 l/min	2,3 s	3 A	2" 1/2 F	65	33	168	71	200	88	72	80
853B1 7A99				2,3 s	3 A	3" F								

Cavi e spine DIN a 3 fili  
3-wires DIN cables and plugs  
Cables y tomas DIN a 3 hilos

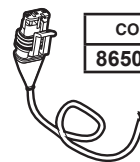


COD. / CODE / Cód.  
**ECS0033**

COD. / CODE / Cód.  
**8650900.140 (1.3 m)**



Cavo con connettore Tyco Superseal® a 4 poli per A-net  
Cable with Tyco Superseal® 4 poles connector for A-net  
Cable con toma Tyco Superseal® de 4 polos para A-net



COD. / CODE / Cód.  
**8650950.140 (1.3 m)**

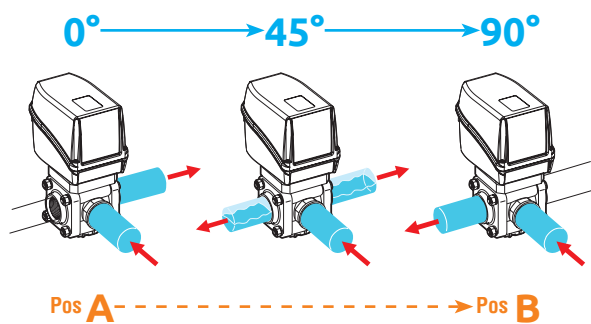
Valvole elettriche a sfera con tiranti, 3 vie con attacco laterale a morsetto\*

3-way ball electric valves with tie-rods and side clamp coupling\*

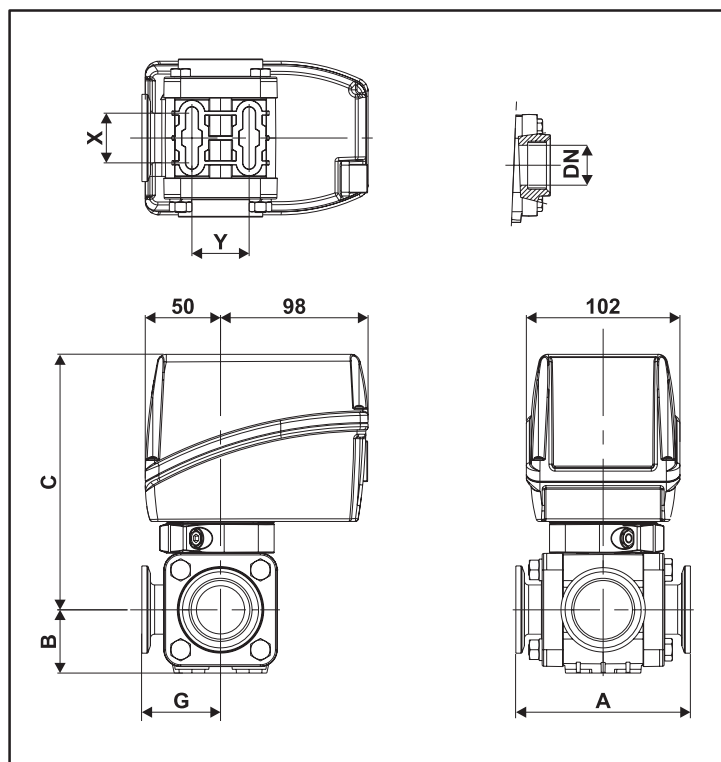
Válvulas eléctricas de bola con tirantes, 3 vías con toma lateral de mordaza\*



ALTEZZA RIBASSATA!  
REDUCED HEIGHT!  
ALTURA REDUCIDA!



SWITCH  
ON-OFF  
pag.C-4



\*Kit morsetto di serraggio completo di guarnizione e vite.  
\*Kit of tightening clamp with seal and screw.  
\*Kit mordaza de ajuste completa con junta y tornillo.



COD. CODE CÓD.	Ø
2790 00.100	1" Full port
2790 00.200	2" Std. port
2790 00.220	2" Full port
2790 00.300	3" Full port

\*Compatible con attacchi tipo Banjo®, Hypro® e Bee Valve®

\*Compatible with Banjo®, Hypro® and Bee Valve® couplings

\*Compatible con tomas tipo Banjo®, Hypro® y Bee Valve®

### AISI 316 BALL

Valvole a sfera elettriche con sfera in acciaio AISI 316.  
Collegamento standard con comando a 3 fili.

Electric valves with ball in AISI 316 steel.  
Standard connection with 3-wire control.

Válvulas de bola eléctricas de acero AISI 316.  
Conexión estándar con mando de 3 cables.

COD. CODE Cód.	Pressure		Flow rate	Op. time 90°	Control	F	DN	A	B	C	G	X	Y
	bar	PSI											
853K1 4L44	10	150	200 l/min	1,4 s	3A	1" Full port	25	131	42	171	52	33	38
853K1 5L66			540 l/min	2,3 s	3A	2" Std. port	40	133	52	178	63	40	49
853K1 6L77	8	120	650 l/min	2,3 s	3A	2" Full port	50	170	61	187	70	57	60
853K1 7L99	6	90	1050 l/min	2,3 s	3A	3" Full port	65	192	71	200	80	72	80

### Anet CANbus

### AISI 316 BALL

Valvole a sfera elettriche con sfera in acciaio AISI 316.  
Collegamento A-net.

Electric valves with ball in AISI 316 steel.  
A-net connection.

Válvulas de bola eléctricas de acero AISI 316.  
Conexión A-net.

COD. CODE Cód.	Pressure		Flow rate	Op. time 90°	Control	F	DN	A	B	C	G	X	Y
	bar	PSI											
853D1 4L44	10	150	200 l/min	1,4 s	3A	1" Full port	25	131	42	171	52	33	38
853D1 5L66			540 l/min	2,3 s	3A	2" Std. port	40	133	52	178	63	40	49
853D1 6L77	8	120	650 l/min	2,3 s	3A	2" Full port	50	170	61	187	70	57	60
853D1 7L99	6	90	1050 l/min	2,3 s	3A	3" Full port	65	192	71	200	80	72	80

### UHMW BALL

Valvole a sfera elettriche con sfera PE-UHMW.  
Collegamento standard con comando a 3 fili.

Electric ball valves in PE-UHMW.  
Standard connection with 3-wire control.

Válvula de bola eléctricas con bola PE-UHMW.  
Conexión estándar con mando de 3 cables.

COD. CODE Cód.	Pressure		Flow rate	Op. time 90°	Control	F	DN	A	B	C	G	X	Y
	bar	PSI											
853J1 4L44	10	150	200 l/min	1,4 s	3A	1" Full port	25	131	42	171	52	33	38
853J1 5L66			540 l/min	2,3 s	3A	2" Std. port	40	133	52	178	63	40	49
853J1 6L77	8	120	650 l/min	2,3 s	3A	2" Full port	50	170	61	187	70	57	60
853J1 7L99	6	90	1050 l/min	2,3 s	3A	3" Full port	65	192	71	200	80	72	80

### UHMW BALL

### Anet CANbus

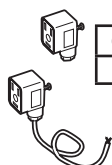
Valvole a sfera elettriche con sfera PE-UHMW.  
Collegamento A-net.

Electric ball valves in PE-UHMW.  
A-net connection.

Válvula de bola eléctricas con bola PE-UHMW.  
Conexión A-net.

COD. CODE Cód.	Pressure		Flow rate	Op. time 90°	Control	F	DN	A	B	C	G	X	Y
	bar	PSI											
853B1 4L44	10	150	200 l/min	1,4 s	3A	1" Full port	25	131	42	171	52	33	38
853B1 5L66			540 l/min	2,3 s	3A	2" Std. port	40	133	52	178	63	40	49
853B1 6L77	8	120	650 l/min	2,3 s	3A	2" Full port	50	170	61	187	70	57	60
853B1 7L99	6	90	1050 l/min	2,3 s	3A	3" Full port	65	192	71	200	80	72	80

Cavi e spine DIN a 3 fili  
3-wires DIN cables and plugs  
Cables y tomas DIN a 3 hilos

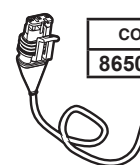


COD. / CODE / Cód.  
**ECS0033**

COD. / CODE / Cód.  
**8650900.140 (1.3 m)**



Cavo con connettore Tyco Superseal® a 4 poli per A-net  
Cable with Tyco Superseal® 4 poles connector for A-net  
Cable con toma Tyco Superseal® de 4 polos para A-net



COD. / CODE / Cód.  
**8650950.140 (1.3 m)**

Valvole elettriche a sfera con tiranti, 3 vie con attacco inferiore a forchetta

3-way ball electric valves with tie-rods and lower fork coupling

Válvulas eléctricas de bola con tirantes, 3 vías con toma inferior de horquilla

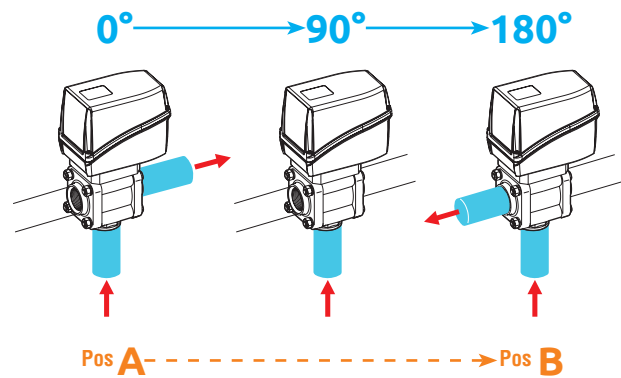
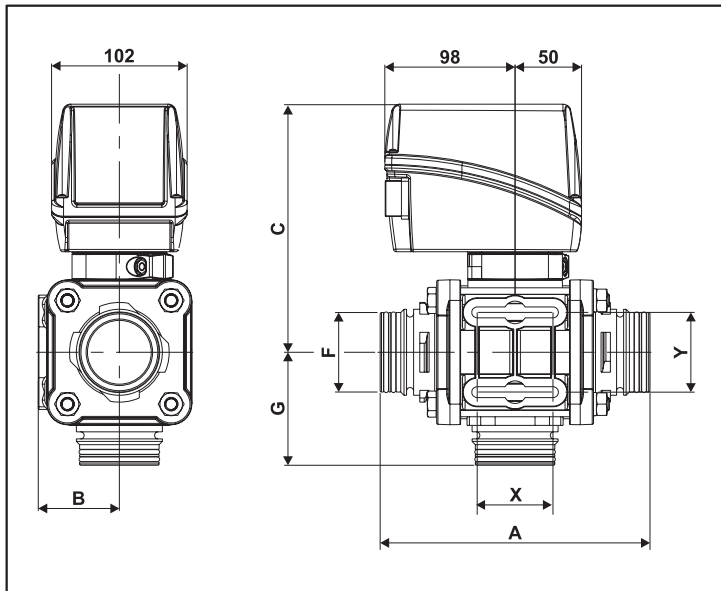


ALTEZZA RIBASSATA!  
REDUCED HEIGHT!  
ALTURA REDUCIDA!



Raccordi di completamento con attacco a forchetta da ordinare separatamente nel capitolo:  
End fittings with fork coupling, to be ordered separately in chapter:  
Empalmes para completar con toma de horquilla que deben pedirse por separado en el cap.:

**FITTINGS**



SWITCH  
ON-OFF  
pag.C-4



Valvole a sfera elettriche con sfera in acciaio AISI 316.  
Collegamento standard con comando a 3 fili.

Electric valves with ball in AISI 316 steel.  
Standard connection with 3-wire control.

Válvulas de bola eléctricas de acero AISI 316.  
Conexión estándar con mando de 3 cables.

COD. CODE CÓD.						F	DN	A	B	C	G	X	Y
	bar	PSI											
<b>853K2 5S66</b>	10	150	540 l/min	4,6 s	3 A	<b>T6</b>	<b>40</b>	169	52	178	74	40	49
<b>853K2 6S77</b>	8	120	650 l/min	4,6 s	3 A	<b>T7</b>	<b>50</b>	203	61	187	85	57	60
<b>853K2 7S99</b>	6	90	1050 l/min	4,6 s	3 A	<b>T9</b>	<b>65</b>	227	71	200	104	72	80



Valvole a sfera elettriche con sfera in acciaio AISI 316.  
Collegamento A-net.

Electric valves with ball in AISI 316 steel.  
A-net connection.

Válvulas de bola eléctricas de acero AISI 316.  
Conexión A-net.

COD. CODE CÓD.						F	DN	A	B	C	G	X	Y
	bar	PSI											
<b>853D2 5S66</b>	10	150	540 l/min	4,6 s	3 A	<b>T6</b>	<b>40</b>	169	52	178	74	40	49
<b>853D2 6S77</b>	8	120	650 l/min	4,6 s	3 A	<b>T7</b>	<b>50</b>	203	61	187	85	57	60
<b>853D2 7S99</b>	6	90	1050 l/min	4,6 s	3 A	<b>T9</b>	<b>65</b>	227	71	200	104	72	80



Valvole a sfera elettriche con sfera PE-UHMW.  
Collegamento standard con comando a 3 fili.

Electric ball valves in PE-UHMW.  
Standard connection with 3-wire control.

Válvula de bola eléctricas con bola PE-UHMW.  
Conexión estándar con mando de 3 cables.

COD. CODE CÓD.						F	DN	A	B	C	G	X	Y
	bar	PSI											
<b>853J2 5S66</b>	10	150	540 l/min	4,6 s	3 A	<b>T6</b>	<b>40</b>	169	52	178	74	40	49
<b>853J2 6S77</b>	8	120	650 l/min	4,6 s	3 A	<b>T7</b>	<b>50</b>	203	61	187	85	57	60
<b>853J2 7S99</b>	6	90	1050 l/min	4,6 s	3 A	<b>T9</b>	<b>65</b>	227	71	200	104	72	80



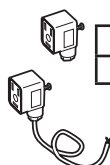
Valvole a sfera elettriche con sfera PE-UHMW.  
Collegamento A-net.

Electric ball valves in PE-UHMW.  
A-net connection.

Válvula de bola eléctricas con bola PE-UHMW.  
Conexión A-net.

COD. / CODE / CÓD.						F	DN	A	B	C	G	X	Y
	bar	PSI											
<b>853B2 5S66</b>	10	150	540 l/min	4,6 s	3 A	<b>T6</b>	<b>40</b>	169	52	178	74	40	49
<b>853B2 6S77</b>	8	120	650 l/min	4,6 s	3 A	<b>T7</b>	<b>50</b>	203	61	187	85	57	60
<b>853B2 7S99</b>	6	90	1050 l/min	4,6 s	3 A	<b>T9</b>	<b>65</b>	227	71	200	104	72	80

Cavi e spine DIN a 3 fili  
3-wires DIN cables and plugs  
Cables y tomas DIN a 3 hilos

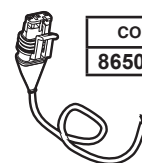


COD. / CODE / CÓD.  
**ECS0033**

COD. / CODE / CÓD.  
**8650900.140** (1.3 m)



Cavo con connettore Tyco Superseal® a 4 poli per A-net  
Cable with Tyco Superseal® 4 poles connector for A-net  
Cable con toma Tyco Superseal® de 4 polos para A-net



COD. / CODE / CÓD.  
**8650950.140** (1.3 m)

**VALVOLE A SFERA ELETTRICHE  
ELECTRICAL BALL VALVES  
VALVULAS ELECTRICAS DE BOLA**

**853**

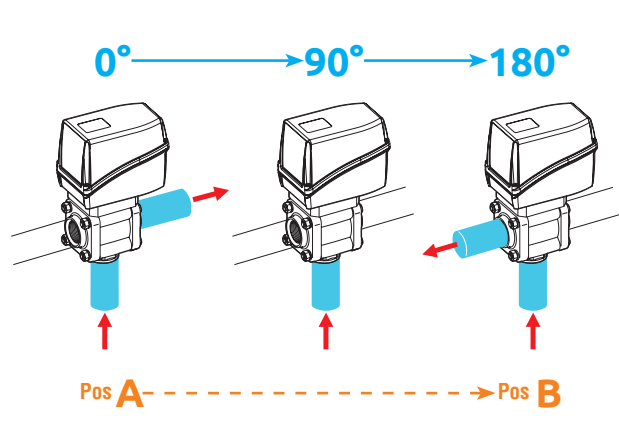
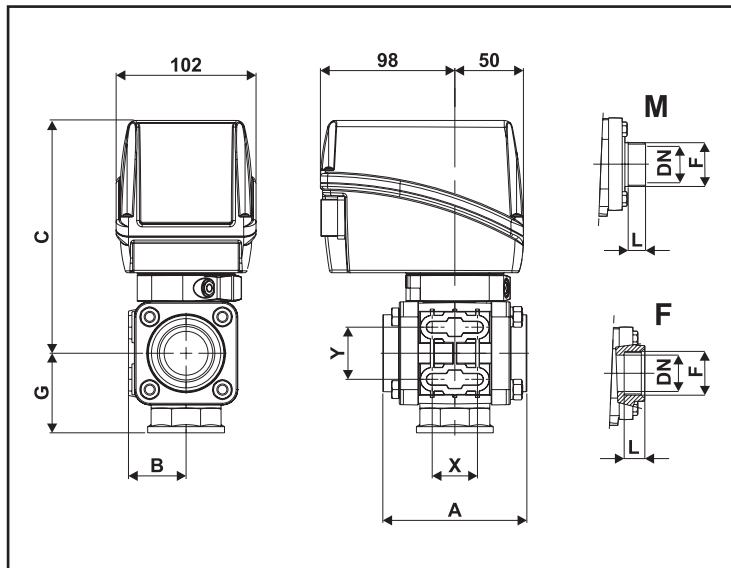
Valvole elettriche a sfera con tiranti, 3 vie con attacco inferiore filettato

3-way ball electric valves with tie-rods and lower threaded coupling

Válvulas eléctricas de bola con tirantes, 3 vías con toma inferior roscada



**ALTEZZA RIBASSATA!  
REDUCED HEIGHT!  
ALTURA REDUCIDA!**



SWITCH ON-OFF pag.C-4





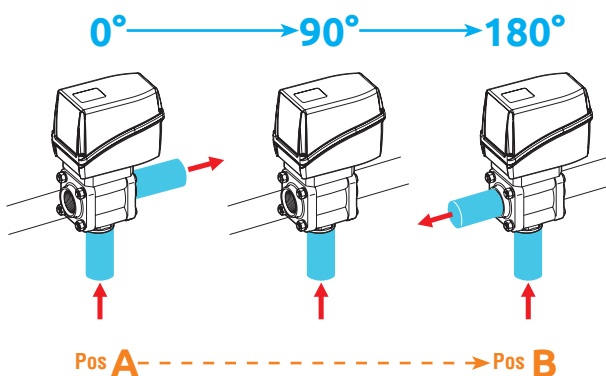
Valvole elettriche a sfera con tiranti, 3 vie con attacco inferiore a morsetto\*

3-way ball electric valves with tie-rods and lower clamp coupling\*

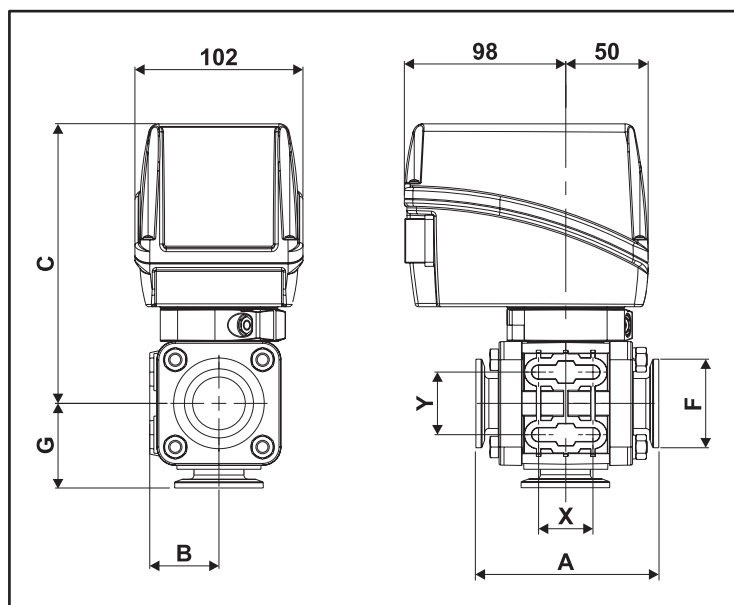
Válvulas eléctricas de bola con tirantes, 3 vías con toma inferior de mordaza\*



ALTEZZA RIBASSATA!  
REDUCED HEIGHT!  
ALTURA REDUCIDA!



SWITCH  
ON-OFF  
pag. C-4



- \*Kit morsetto di serraggio completo di guarnizione e vite.
- \*Kit of tightening clamp with seal and screw.
- \*Kit mordaza de ajuste completa con junta y tornillo.



COD. CODE CÓD.	Ø
2790 00.100	1" Full port
2790 00.200	2" Std. port
2790 00.220	2" Full port
2790 00.300	3" Full port

\*Compatibile con attacchi tipo Banjo®, Hypro® e Bee Valve®

\*Compatible with Banjo®, Hypro® and Bee Valve® couplings

\*Compatible con tomas tipo Banjo®, Hypro® y Bee Valve®



Valvole a sfera elettriche con sfera in acciaio AISI 316.  
Collegamento standard con comando a 3 fili.

Electric valves with ball in AISI 316 steel.  
Standard connection with 3-wire control.

Válvulas de bola eléctricas de acero AISI 316.  
Conexión estándar con mando de 3 cables.

COD. CODE CÓD.						F	DN	A	B	C	G	X	Y
	bar	PSI											
853K2 4L44	10	150	200 l/min	2,8 s	3A	1" Full port	25	131	42	171	52	33	38
853K2 5L66			540 l/min	4,6 s	3A	2" Std. port	40	133	52	178	63	40	49
853K2 6L77	8	120	650 l/min	4,6 s	3A	2" Full port	50	170	61	187	70	57	60
853K2 7L99	6	90	1050 l/min	4,6 s	3A	3" Full port	65	192	71	200	80	72	80



Valvole a sfera elettriche con sfera in acciaio AISI 316.  
Collegamento A-net.

Electric valves with ball in AISI 316 steel.  
A-net connection.

Válvulas de bola eléctricas de acero AISI 316.  
Conexión A-net.

COD. CODE CÓD.						F	DN	A	B	C	G	X	Y
	bar	PSI											
853D2 4L44	10	150	200 l/min	2,8 s	3A	1" Full port	25	131	42	171	52	33	38
853D2 5L66			540 l/min	4,6 s	3A	2" Std. port	40	133	52	178	63	40	49
853D2 6L77	8	120	650 l/min	4,6 s	3A	2" Full port	50	170	61	187	70	57	60
853D2 7L99	6	90	1050 l/min	4,6 s	3A	3" Full port	65	192	71	200	80	72	80



Valvole a sfera elettriche con sfera PE-UHMW.  
Collegamento standard con comando a 3 fili.

Electric ball valves in PE-UHMW.  
Standard connection with 3-wire control.

Válvula de bola eléctricas con bola PE-UHMW.  
Conexión estándar con mando de 3 cables.

COD. CODE CÓD.						F	DN	A	B	C	G	X	Y
	bar	PSI											
853J2 4L44	10	150	200 l/min	2,8 s	3A	1" Full port	25	131	42	171	52	33	38
853J2 5L66			540 l/min	4,6 s	3A	2" Std. port	40	133	52	178	63	40	49
853J2 6L77	8	120	650 l/min	4,6 s	3A	2" Full port	50	170	61	187	70	57	60
853J2 7L99	6	90	1050 l/min	4,6 s	3A	3" Full port	65	192	71	200	80	72	80



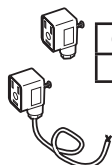
Valvole a sfera elettriche con sfera PE-UHMW.  
Collegamento A-net.

Electric ball valves in PE-UHMW.  
A-net connection.

Válvula de bola eléctricas con bola PE-UHMW.  
Conexión A-net.

COD. CODE CÓD.						F	DN	A	B	C	G	X	Y
	bar	PSI											
853B2 4L44	10	150	200 l/min	2,8 s	3A	1" Full port	25	131	42	171	52	33	38
853B2 5L66			540 l/min	4,6 s	3A	2" Std. port	40	133	52	178	63	40	49
853B2 6L77	8	120	650 l/min	4,6 s	3A	2" Full port	50	170	61	187	70	57	60
853B2 7L99	6	90	1050 l/min	4,6 s	3A	3" Full port	65	192	71	200	80	72	80

Cavi e spine DIN a 3 fili  
3-wires DIN cables and plugs  
Cables y tomas DIN a 3 hilos

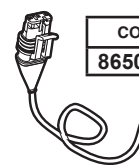


COD. / CODE / CÓD.  
ECS0033

COD. / CODE / CÓD.  
8650900.140 (1.3 m)



Cavo con connettore Tyco Superseal® a 4 poli per A-net  
Cable with Tyco Superseal® 4 poles connector for A-net  
Cable con toma Tyco Superseal® de 4 polos para A-net



COD. / CODE / CÓD.  
8650950.140 (1.3 m)

VALVOLE A SFERA ELETTRICHE  
ELECTRICAL BALL VALVES  
VALVULAS ELECTRICAS DE BOLA

853

Valvole elettriche a sfera con tiranti, 5 vie con attacco a forchetta

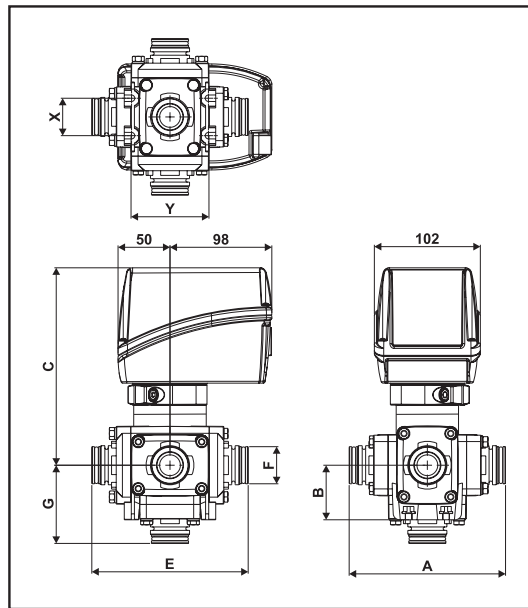
5-way ball electric valves with tie-rods and fork coupling

Válvulas eléctricas de bola con tirantes, 5 vías con toma de horquilla



Raccordi di completamento con attacco a forchetta da ordinare separatamente nel capitolo: End fittings with fork coupling, to be ordered separately in chapter: Empalmes para completar con toma de horquilla que deben pedirse por separado en el cap.:

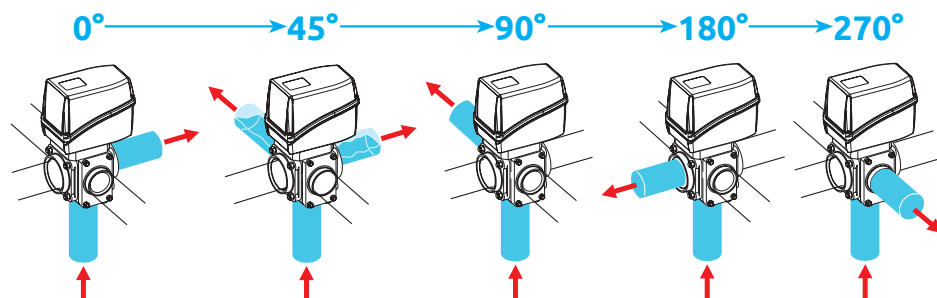
**FITTINGS**



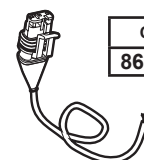
COD. CODE CÓD.	Pressure		Flow rate @ 0,5bar	Op. time 90°	Power @ 12Vdc	F	DN	A	B	C	E	G	X	Y
	bar	PSI												
85325 3S44	16	230	150 l/min	2,3 s	3 A	T4	20	150	53	190	150	75	36	74
85325 5S66	12	180	270 l/min	2,3 s	3 A	T6	32	206	72	210	206	103	46	100
853D5 6S66			540 l/min	2,3 s	3 A	T6	40	225	79	191	225	113	55	114
85325 7S77	6	90	650 l/min	2,3 s	3 A	T7	50	223	80	223	248	120	51	109



COD. CODE CÓD.	Pressure		Flow rate @ 0,5bar	Op. time 90°	Power @ 12Vdc	F	DN	A	B	C	E	G	X	Y
	bar	PSI												
853B5 6S66	12	180	540 l/min	2,3 s	3 A	T6	40	223	80	223	248	120	51	109
85315 7S77	6	90	650 l/min	2,3 s	3 A	T7	50	223	80	223	248	120	51	109



Cavo con connettore Tyco Superseal® a 4 poli per A-net  
Cable with Tyco Superseal® 4 poles connector for A-net  
Cable con toma Tyco Superseal® de 4 polos para A-net

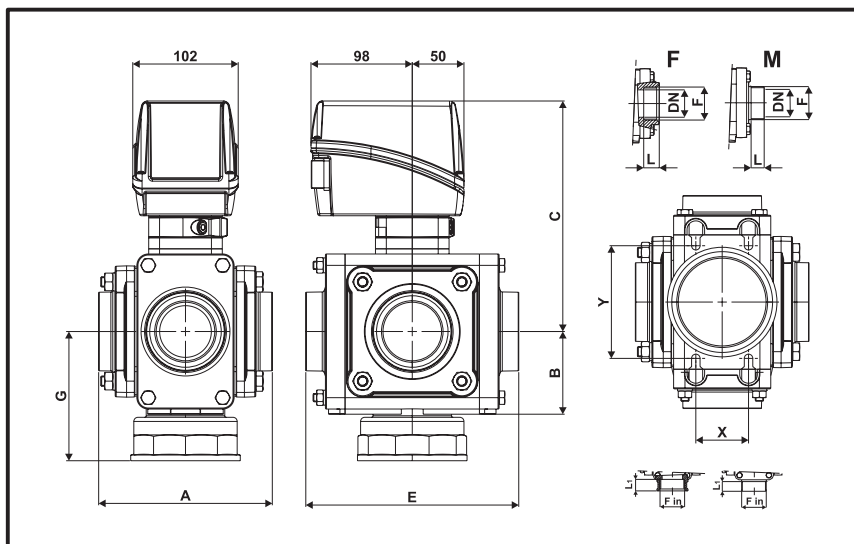


COD. / CODE / CÓD.  
8650950.140 (1.3 m)

Valvole elettriche a sfera con tiranti, 5 vie con attacco filettato

5-way ball electric valves with tie-rods and threaded coupling

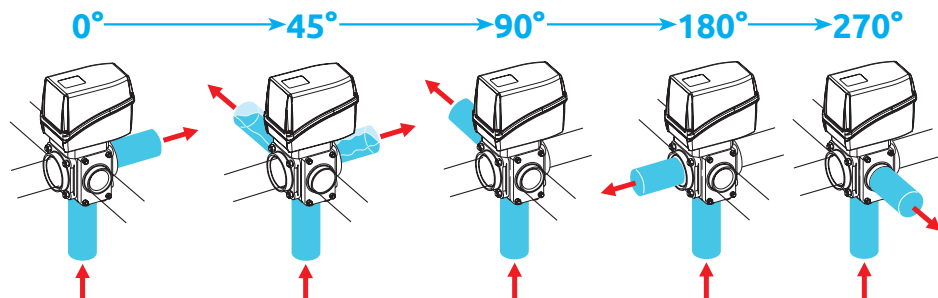
Válvulas eléctricas de bola con tirantes, 5 vías con toma roscada



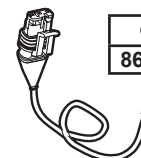
COD. CODE Cód.	Pressure		Flow rate @ 0,5bar	Op. time 90°	Actuator @ 12Vdc	F BSP	Fin BSP	DN mm	L mm	L1 mm	A mm	B mm	C mm	E mm	G mm	X mm	Y mm
	bar	PSI															
85325 3A44	16	230	150 l/min	2,3 s	3 A	1" F	---	20	23	---	121	53	190	121	60	36	74
85325 5A55	12	180	270 l/min	2,3 s	3 A	1" 1/4 F	---	32	25	---	166	72	210	166	83	46	100
85325 5A66				2,3 s	3 A	1" 1/2 F	---	32	25	---	166	72	210	166	83	46	100
853D5 6A66				2,3 s	3A	1" 1/2 F	---	40	25	---	185	79	191	185	93	55	114
85325 7A77	6	90	650 l/min	2,3 s	3 A	2" F	2" F	50	28	28	168	80	223	206	102	51	109
85325 7E77				2,3 s	3 A	2" M	2" M	50	27	27	199	80	223	222	110	51	109



COD. CODE Cód.	Pressure		Flow rate @ 0,5bar	Op. time 90°	Actuator @ 12Vdc	F BSP	Fin BSP	DN mm	L mm	L1 mm	A mm	B mm	C mm	E mm	G mm	X mm	Y mm
	bar	PSI															
853B5 6A66	12	180	540 l/min	2,3 s	3A	1" 1/2 F	---	40	25	---	185	79	191	185	93	55	114
85315 7A77	6	90	650 l/min	2,3 s	3 A	2" F	2" F	50	28	28	168	80	223	206	102	51	109
85315 7E77				2,3 s	3 A	2" M	2" M	50	27	27	199	80	223	222	110	51	109



Cavo con connettore Tyco Superseal® a 4 poli per A-net  
Cable with Tyco Superseal® 4 poles connector for A-net  
Cable con toma Tyco Superseal® de 4 polos para A-net



COD. / CODE / Cód.  
8650950.140 (1.3 m)

VALVOLE A SFERA ELETTRICHE  
ELECTRICAL BALL VALVES  
VALVULAS ELECTRICAS DE BOLA

853

Valvole elettriche a sfera con tiranti, 5 vie con attacco a morsetto\*

5-way ball electric valves with tie-rods and clamp coupling\*

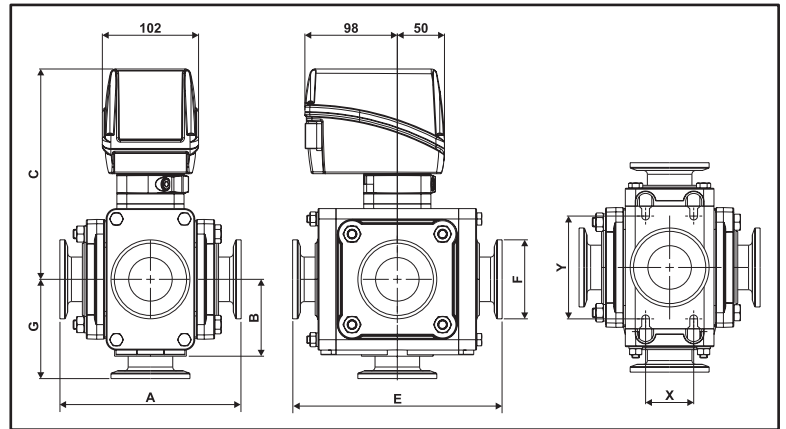
Válvulas eléctricas de bola con tirantes, 5 vías con toma de mordaza\*



\*Compatibile con attacchi tipo Banjo®, Hypro® e Bee Valve®

\*Compatible with Banjo®, Hypro® and Bee Valve® couplings

\*Compatible con tomas tipo Banjo®, Hypro® y Bee Valve®



COD. CODE Cód.	Pressure		Flow rate @ 0,5bar	Op. time 90°	Acting current @ 12Vdc	F	DN	A	B	C	E	G	X	Y
	bar	PSI												
853D5 6L66	12	180	540 l/min	2,3 s	3A	2" Std. port	40	195	79	191	195	98	55	114
85325 7L77	6	90	650 l/min	2,3 s	3A	2" Full port	50	188	80	223	220	115	51	109

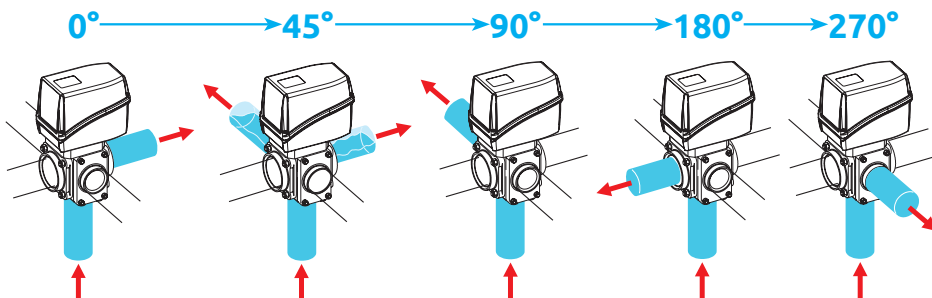


COD. CODE Cód.	Pressure		Flow rate @ 0,5bar	Op. time 90°	Acting current @ 12Vdc	F	DN	A	B	C	E	G	X	Y
	bar	PSI												
853B5 6L66	12	180	540 l/min	2,3 s	3A	2" Std. port	40	195	79	191	195	98	55	114
85315 7L77	6	90	650 l/min	2,3 s	3A	2" Full port	50	188	80	223	220	115	51	109

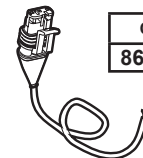
- \*Kit morsetto di serraggio completo di guarnizione e vite.
- \*Kit of tightening clamp with seal and screw.
- \*Kit mordaza de ajuste completa con junta y tornillo.



COD. / CODE / Cód.	Ø
2790 00.200	2" Std. port
2790 00.220	2" Full port



Cavo con connettore Tyco Superseal® a 4 poli per A-net  
Cable with Tyco Superseal® 4 poles connector for A-net  
Cable con toma Tyco Superseal® de 4 polos para A-net



COD. / CODE / Cód.
8650950.140 (1.3 m)

### Valvole multifunzione a sfera con tiranti

- Sfera in Polipropilene o UHMW
- Perno in acciaio INOX (solo 4 e 5 vie)
- Sedi di tenuta in TEFLON®
- Guarnizioni in Viton® (con sfera UHMW) o EPDM (con sfera in Polipropilene)
- Corpo in Polipropilene rinforzato con fibra di vetro

### Multifunction bolted ball valves

- Polypropylene or UHMW ball
- Stainless steel stem (only in 4 and 5 way)
- TEFLON® seats
- Seals in Viton® (with UHMW ball) or in EPDM (with PP ball)
- Body in polypropylene reinforced with fiberglass

### Válvulas de bola con tirantes multifunción

- Bola de polipropileno o de UHMW
- Perno de acero INOX (solo para 4 y 5 vías)
- Alojamiento herméticos de TEFLON®
- Juntas de Viton® (con bola de UHMW) o de EPDM (con bola de polipropileno)
- Cuerpo de Polipropileno reforzado con fibra de vidrio

### Valvole a sfera con tiranti, 2 vie con attacco a forchetta

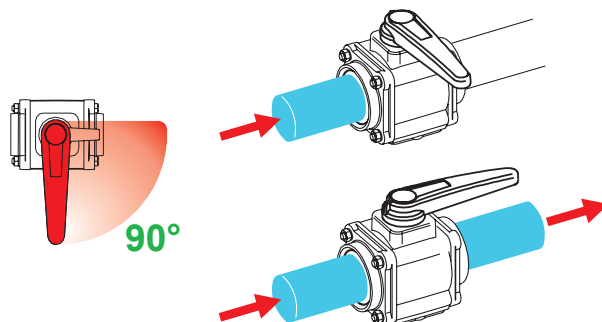
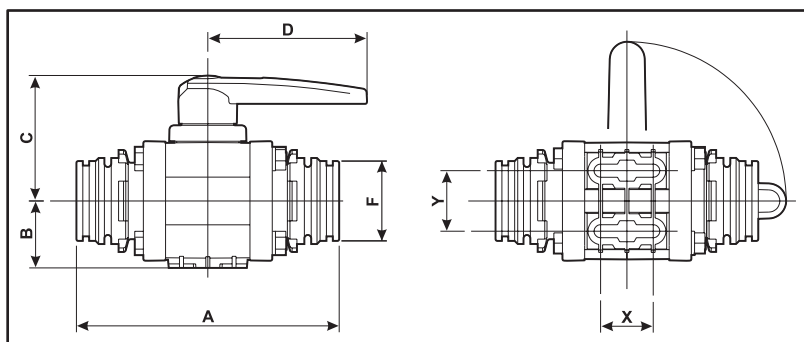
### 2-way ball valves with tie-rods and fork coupling

### Válvulas de bola con tirantes, 2 vías con toma de horquilla



Raccordi di completamento con attacco a forchetta da ordinare separatamente nel capitolo:  
End fittings with fork coupling, to be ordered separately in chapter:  
Empalmes para completar con toma de horquilla que deben pedirse por separado en el cap.:

**FITTINGS**



COD. CODE CÓD.	⌚		DN	F	A	B	C	D	X	Y
	bar	PSI								
45300 4S55	12	180	32	T5	148	42	79	100	33	38
45300 4S66			32	T6	165	42	79	100	33	38
45300 5S66	10	150	40	T6	169	52	94	130	40	49
45300 6S77	8	120	50	T7	203	61	110	150	57	60
45300 7S99	6	90	65	T9	227	71	125	200	72	80



COD. CODE CÓD.	⌚		DN	F	A	B	C	D	X	Y
	bar	PSI								
45340 4S55	12	180	32	T5	148	42	79	100	33	38
45340 4S66			32	T6	165	42	79	100	33	38
45340 5S66	10	150	40	T6	169	52	94	130	40	49
45340 6S77	8	120	50	T7	203	61	110	150	57	60
45340 7S99	6	90	65	T9	227	71	125	200	72	80

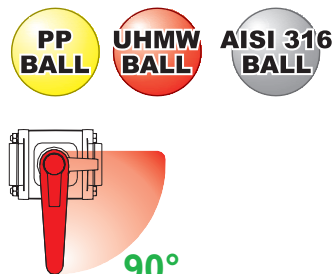
# VALVOLE A SFERA MANUALI MANUAL BALL VALVES VALVULAS DE BOLA MANUALES


453

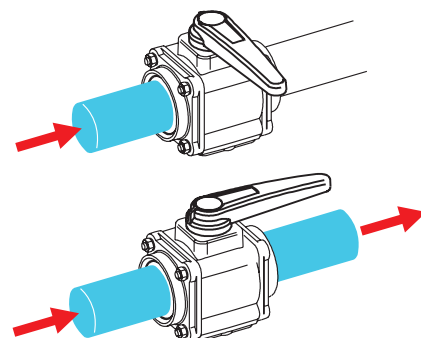
Valvole a sfera con tiranti, 2 vie con attacco filettato


2-way ball valves with tie-rods and threaded coupling

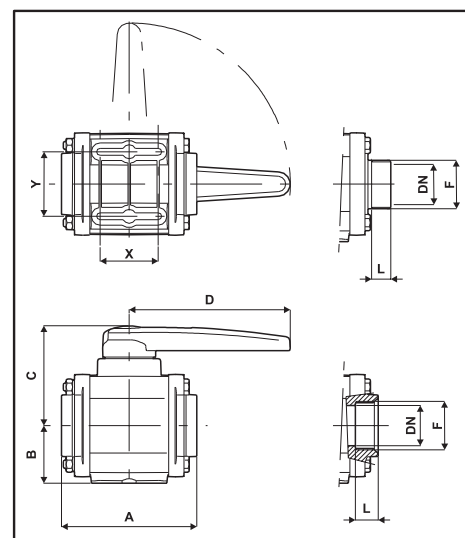
Válvulas de bola con tirantes, 2 vías con toma roscada


PP  
BALL

COD. CODE CÓD.			F	DN	L	A	B	C	D	X	Y
	bar	PSI									
45300 4A44	16	230	1" F	25	23	101	42	79	100	33	38
45300 4A55			1" 1/4 F	32	25	105	42	79	100	33	38
45300 5A66	10	150	1" 1/2 F	40	25	128	52	94	130	40	49
45300 5A77			2" F	40	25	134	52	94	130	40	49
45300 6A77	8	120	2" F	50	28	150	61	110	150	57	60
45300 7A88			2" 1/2 F	65	33	168	71	125	200	72	80
45300 7A99			3" F	65	36	174	71	125	200	72	80
45300 5E66	10	150	1" 1/2 M	40	24	143	52	94	130	40	49
45300 6E77			2" M	50	27	174	61	110	150	57	60
45300 7E88	8	120	2" 1/2 M	65	32	206	71	125	200	72	80
45300 7E99			3" M	65	35	212	71	125	200	72	80

UHMW  
BALL

COD. CODE CÓD.			F	DN	L	A	B	C	D	X	Y
	bar	PSI									
45340 4A44	16	230	1" F	25	23	101	42	79	100	33	38
45340 4A55			1" 1/4 F	32	25	105	42	79	100	33	38
45340 5A66	10	150	1" 1/2 F	40	25	128	52	94	130	40	49
45340 5A77			2" F	40	25	134	52	94	130	40	49
45340 6A77	8	120	2" F	50	28	150	61	110	150	57	60
45340 7A88			2" 1/2 F	65	33	168	71	125	200	72	80
45340 7A99			3" F	65	36	174	71	125	200	72	80
45340 5E66	10	150	1" 1/2 M	40	24	143	52	94	130	40	49
45340 7E88	8	120	2" 1/2 M	65	32	206	71	125	200	72	80
45340 7E99			3" M	65	35	212	71	125	200	72	80

AISI 316  
BALL

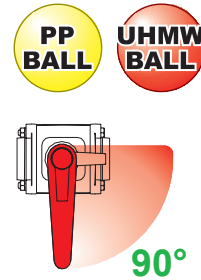
COD. CODE CÓD.			F	DN	L	A	B	C	D	X	Y
	bar	PSI									
45320 4A44	16	230	1" F	25	23	101	42	79	100	33	38
45320 4A55			1" 1/4 F	32	25	105	42	79	100	33	38
45320 5A66	10	150	1" 1/2 F	40	25	128	52	94	130	40	49
45320 5A77			2" F	40	25	134	52	94	130	40	49
45320 6A77	8	120	2" F	50	28	150	61	110	150	57	60
45320 7A88			2" 1/2 F	65	33	168	71	125	200	72	80
45320 7A99			3" F	65	36	174	71	125	200	72	80
45320 5E66	10	150	1" 1/2 M	40	24	143	52	94	130	40	49
45320 6E77			2" M	50	27	174	61	110	150	57	60
45320 7E88	8	120	2" 1/2 M	65	32	206	71	125	200	72	80
45320 7E99			3" M	65	35	212	71	125	200	72	80



Valvole a sfera con tiranti, 2 vie con adattatore

2-way ball valves with tie-rods and adapter

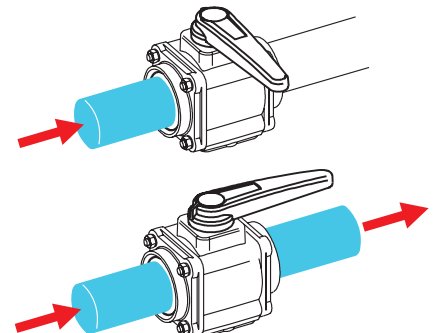
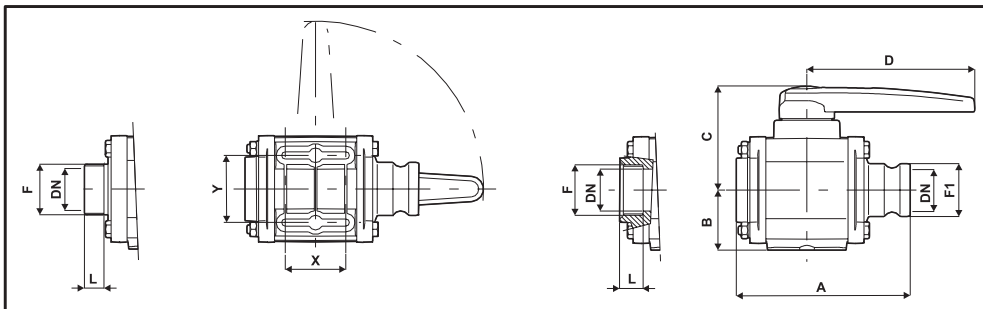
Válvulas de bola con tirantes, 2 vías con adaptador



COD. CODE CÓD.	Pressure		F BSP	DN mm	L mm	CAMLOCK	F1 size	A mm	B mm	C mm	D mm	X mm	Y mm
	bar	PSI											
45300 5D66	10	150	1" 1/2 F	40	25	*	1" 1/2	155	52	94	130	40	49
45300 6D77			2" F	50	28	*	2"	190	61	110	150	57	60
45300 7D99	8	120	3" F	65	36	*	3"	214	71	125	200	72	80
45300 5H66	10	150	1" 1/2 M	40	24	*	1" 1/2	167	52	94	130	40	49
45300 6H77			2" M	50	27	*	2"	201	61	110	150	57	60
45300 7H99	8	120	3" M	65	35	*	3"	252	71	125	200	72	80



COD. CODE CÓD.	Pressure		F BSP	DN mm	L mm	CAMLOCK	F1 size	A mm	B mm	C mm	D mm	X mm	Y mm
	bar	PSI											
45340 5D66	10	150	1" 1/2 F	40	25	*	1" 1/2	155	52	94	130	40	49
45340 6D77			2" F	50	28	*	2"	190	61	110	150	57	60
45340 7D99	8	120	3" F	65	36	*	3"	214	71	125	200	72	80
45340 5H66	10	150	1" 1/2 M	40	24	*	1" 1/2	167	52	94	130	40	49
45340 6H77			2" M	50	27	*	2"	201	61	110	150	57	60
45340 7H99	8	120	3" M	65	35	*	3"	252	71	125	200	72	80



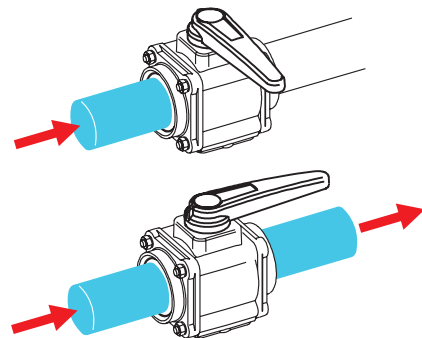
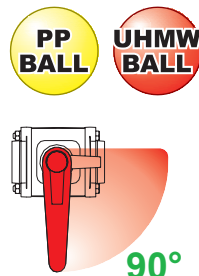
\*Adattatori Camlock nel capitolo:  
\*Camlock adapters in chapter:  
\*Adaptadores Camlock en el capítulo:

**FITTINGS**

Valvole a sfera con tiranti, 2 vie con attacco a morsetto\*

2-way ball valves with tie-rods and clamp coupling\*

Válvulas de bola con tirantes, 2 vías con toma de mordaza



**PP BALL**

COD. CODE Cód.	Pressure		F	DN	A	B	C	D	X	Y
	bar	PSI								
45300 4L44	10	150	1" Full port	25	131	42	79	100	33	38
45300 5L66			2" Std. port	40	133	52	94	130	40	49
45300 6L77	8	120	2" Full port	50	170	61	110	150	57	60
45300 7L99			3" Full port	65	192	71	125	200	72	80

**UHMW BALL**

COD. CODE Cód.	Pressure		F	DN	A	B	C	D	X	Y
	bar	PSI								
45340 4L44	10	150	1" Full port	25	131	42	79	100	33	38
45340 5L66			2" Std. port	40	133	52	94	130	40	49
45340 6L77	8	120	2" Full port	50	170	61	110	150	57	60
45340 7L99			3" Full port	65	192	71	125	200	72	80

\*Kit morsetto di serraggio completo di guarnizione e vite.  
 \*Kit of tightening clamp with seal and screw.

\*Kit mordaza de ajuste completa con junta y tornillo.

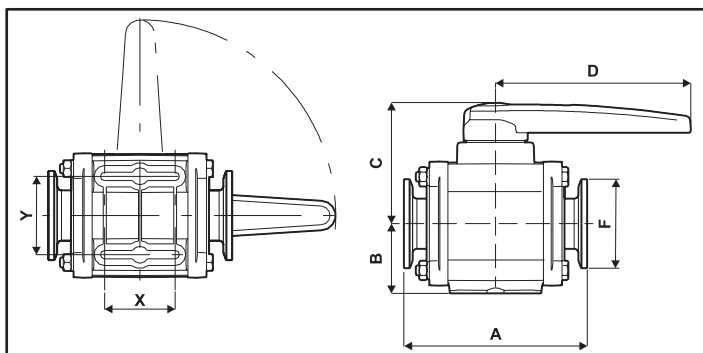


COD. CODE Cód.	Ø
2790 00.100	1" Full port
2790 00.200	2" Std. port
2790 00.220	2" Full port
2790 00.300	3" Full port

\*Compatibile con attacchi tipo Banjo®, Hypro® e Bee Valve®

\*Compatible with Banjo®, Hypro® and Bee Valve® couplings

\*Compatible con tomas tipo Banjo®, Hypro® y Bee Valve®



Valvole a sfera con tiranti, 3 vie con attacco laterale a forchetta

3-way ball valves with tie-rods and side fork coupling

Válvulas de bola con tirantes, 3 vías con toma lateral de horquilla



**T5**  
fork coupling

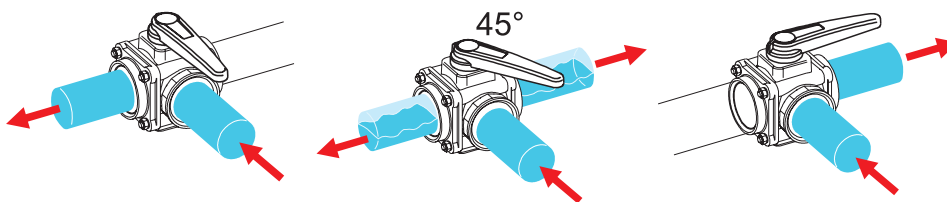
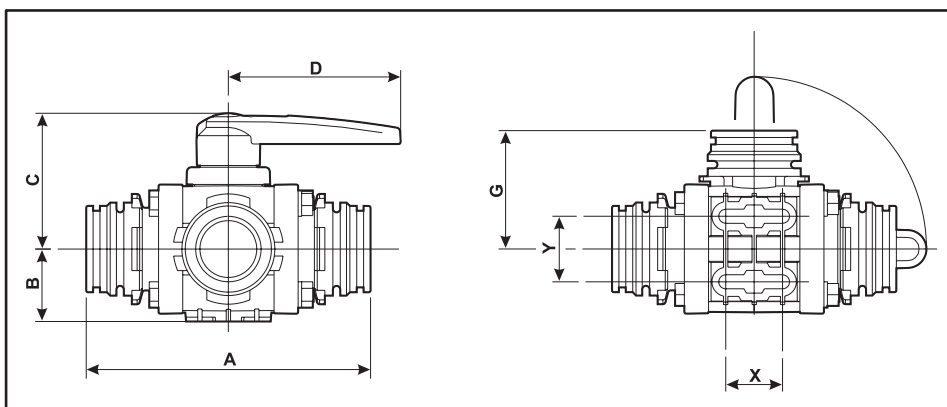
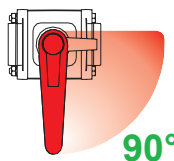
**T6**  
fork coupling

**T7**  
fork coupling

**T9**  
fork coupling

Raccordi di completamento con attacco a forchetta da ordinare separatamente nel capitolo:  
End fittings with fork coupling, to be ordered separately in chapter:  
Empalmes para completar con toma de horquilla que deben pedirse por separado en el cap.:

**FITTINGS**



**PP BALL**

COD. CODE COD.	Pressure		DN	F	A	B	C	D	G	X	Y
	bar	PSI									
45301 4S55	12	180	32	T5	148	42	79	100	62	33	38
45301 4S66			32	T6	165	42	79	100	69	33	38
45301 5S66	10	150	40	T6	169	52	94	130	74	40	49
45301 6S77	8	120	50	T7	203	61	110	150	85	57	60
45301 7S99	6	90	65	T9	227	71	125	200	104	72	80

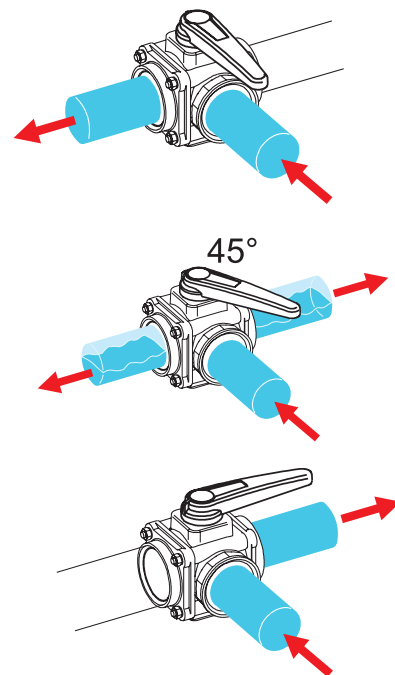
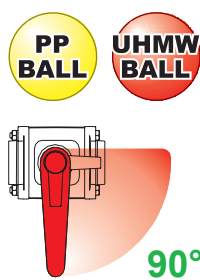
**UHMW BALL**

COD. CODE COD.	Pressure		DN	F	A	B	C	D	G	X	Y
	bar	PSI									
45341 4S55	12	180	32	T5	148	42	79	100	62	33	38
45341 4S66			32	T6	165	42	79	100	69	33	38
45341 5S66	10	150	40	T6	169	52	94	130	74	40	49
45341 6S77	8	120	50	T7	203	61	110	150	85	57	60
45341 7S99	6	90	65	T9	227	71	125	200	104	72	80

Valvole a sfera con tiranti, 3 vie con attacco laterale filettato

3-way ball valves with tie-rods and side threaded coupling

Válvulas de bola con tirantes, 3 vías con toma lateral roscada

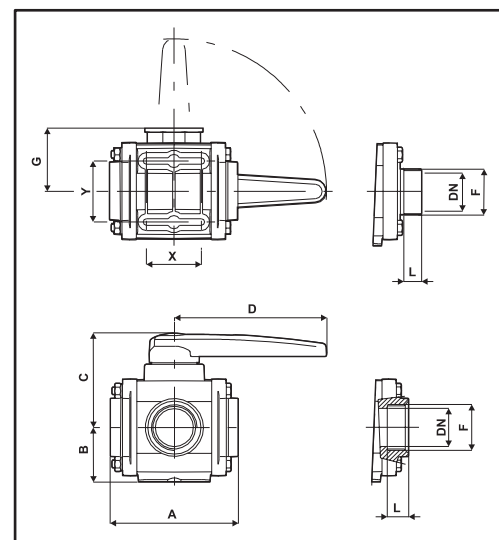


**PP BALL**

COD. CODE Cód.	Pressure		F BSP	DN mm	L mm	A mm	B mm	C mm	D mm	G mm	X mm	Y mm
	bar	PSI										
45301 4A44	16	230	1" F	25	23	101	42	79	100	52	33	38
45301 4A55			1" 1/4 F	32	25	105	42	79	100	58	33	38
45301 5A66	10	150	1" 1/2 F	40	25	128	52	94	130	63	40	49
45301 6A77			2" F	50	28	150	61	110	150	73	57	60
45301 7A88	8	120	2" 1/2 F	65	33	168	71	125	200	88	72	80
45301 7A99			3" F	65	36	174	71	125	200	94	72	80
45301 5E66	10	150	1" 1/2 M	40	24	143	52	94	130	76	40	49
45301 6E77			2" M	50	27	174	61	110	150	85	57	60
45301 7E88	8	120	2" 1/2 M	65	32	206	71	125	200	90	72	80
45301 7E99			3" M	65	35	212	71	125	200	107	72	80

**UHMW BALL**

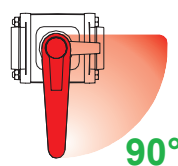
COD. CODE Cód.	Pressure		F BSP	DN mm	L mm	A mm	B mm	C mm	D mm	G mm	X mm	Y mm
	bar	PSI										
45341 4A44	16	230	1" F	25	23	101	42	79	100	52	33	38
45341 4A55			1" 1/4 F	32	25	105	42	79	100	58	33	38
45341 5A66	10	150	1" 1/2 F	40	25	128	52	94	130	63	40	49
45341 6A77			2" F	50	28	150	61	110	150	73	57	60
45341 7A88	8	120	2" 1/2 F	65	33	168	71	125	200	88	72	80
45341 7A99			3" F	65	36	174	71	125	200	94	72	80
45341 5E66	10	150	1" 1/2 M	40	24	143	52	94	130	76	40	49
45341 6E77			2" M	50	27	174	61	110	150	85	57	60
45341 7E88	8	120	2" 1/2 M	65	32	206	71	125	200	90	72	80
45341 7E99			3" M	65	35	212	71	125	200	107	72	80



Valvole a sfera con tiranti, 3 vie con attacco laterale con adattatore

3-way ball valves with tie-rods, side coupling with adapter

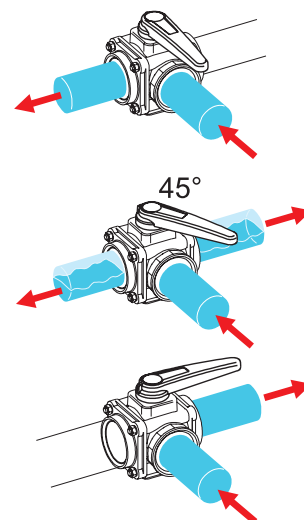
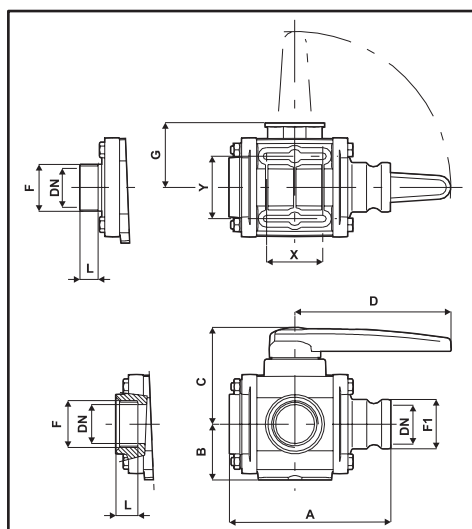
Válvulas de bola con tirantes, 3 vías con toma lateral con adaptador



COD. CODE Cód.	⌚		F BSP	DN mm	L mm	CAMILLOCK	F1 size	A mm	B mm	C mm	D mm	G mm	X mm	Y mm
	bar	PSI												
45301 5D66	10	150	1" 1/2 F	40	25	*	1" 1/2	155	52	94	130	63	40	49
45301 6D77			2" F	50	28	*	2"	190	61	110	150	73	57	60
45301 7D99			3" F	65	36	*	3"	214	71	125	200	94	72	80
45301 5H66	10	150	1" 1/2 M	40	24	*	1" 1/2	167	52	94	130	76	40	49
45301 6H77			2" M	50	27	*	2"	201	61	110	150	85	57	60
45301 7H99			3" M	65	35	*	3"	252	71	125	200	107	72	80



COD. CODE Cód.	⌚		F BSP	DN mm	L mm	CAMILLOCK	F1 size	A mm	B mm	C mm	D mm	G mm	X mm	Y mm
	bar	PSI												
45341 5D66	10	150	1" 1/2 F	40	25	*	1" 1/2	155	52	94	130	63	40	49
45341 6D77			2" F	50	28	*	2"	190	61	110	150	73	57	60
45341 7D99			3" F	65	36	*	3"	214	71	125	200	94	72	80
45341 5H66	10	150	1" 1/2 M	40	24	*	1" 1/2	167	52	94	130	76	40	49
45341 6H77			2" M	50	27	*	2"	201	61	110	150	85	57	60
45341 7H99			3" M	65	35	*	3"	252	71	125	200	107	72	80



\*Adattatori Camlock nel capitolo:  
\*Camlock adapters in chapter:  
\*Adaptadores Camlock en el capítulo:

**FITTINGS**

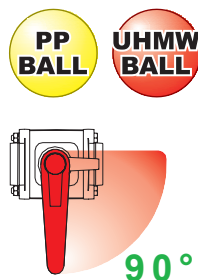
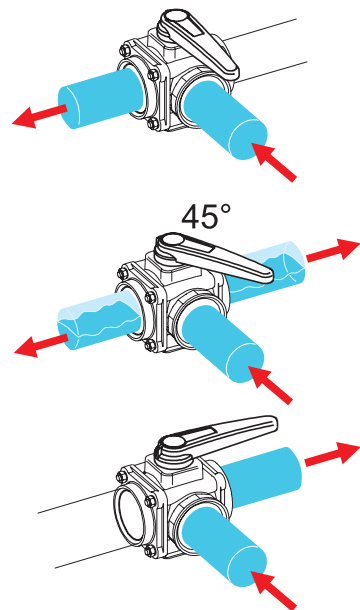
**VALVOLE A SFERA MANUALI  
MANUAL BALL VALVES  
VALVULAS DE BOLA MANUALES**

**453**

Valvole a sfera con tiranti, 3 vie con attacco laterale a morsetto\*

3-way ball valves with tie-rods and side clamp coupling\*

Válvulas de bola con tirantes, 3 vías con toma lateral de mordaza\*



**PP BALL**

COD. CODE Cód.	⌚		F	DN	A	B	C	D	G	X	Y
	bar	PSI									
45301 4L44	10	150	1" Full port	25	131	42	79	100	52	33	38
45301 5L66			2" Std. port	40	133	52	94	130	63	40	49
45301 6L77	8	120	2" Full port	50	170	61	110	150	70	57	60
45301 7L99	8	120	3" Full port	65	192	71	125	200	80	72	80

**UHMW BALL**

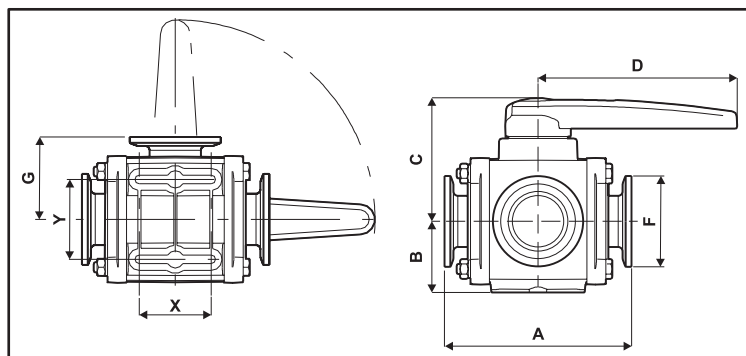
COD. CODE Cód.	⌚		F	DN	A	B	C	D	G	X	Y
	bar	PSI									
45341 4L44	10	150	1" Full port	25	131	42	79	100	52	33	38
45341 5L66			2" Std. port	40	133	52	94	130	63	40	49
45341 6L77	8	120	2" Full port	50	170	61	110	150	70	57	60
45341 7L99	8	120	3" Full port	65	192	71	125	200	80	72	80

\*Kit morsetto di serraggio completo di guarnizione e vite.  
\*Kit of tightening clamp with seal and screw.  
\*Kit mordaza de ajuste completa con junta y tornillo.



COD. CODE Cód.	F
2790 00.100	1" Full port
2790 00.200	2" Std. port
2790 00.220	2" Full port
2790 00.300	3" Full port

\*Compatible con attacchi tipo Banjo®, Hypro® e Bee Valve®  
\*Compatible with Banjo®, Hypro® and Bee Valve® couplings  
\*Compatible con tomas tipo Banjo®, Hypro® y Bee Valve®



Valvole a sfera con tiranti, 3 vie con attacco inferiore a forchetta

3-way ball valves with tie-rods and lower fork coupling

Válvulas de bola con tirantes, 3 vías con toma inferior de horquilla



**T6**  
fork coupling

**T7**  
fork coupling

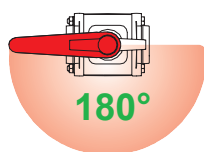
**T9**  
fork coupling

Raccordi di completamento con attacco a forchetta da ordinare separatamente nel capitolo:  
End fittings with fork coupling, to be ordered separately in chapter:  
Empalmes para completar con toma de horquilla que deben pedirse por separado en el cap.:

**FITTINGS**

**PP BALL**

**UHMW BALL**

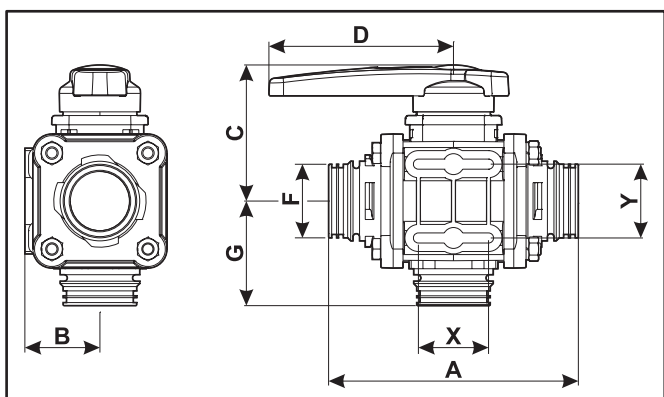
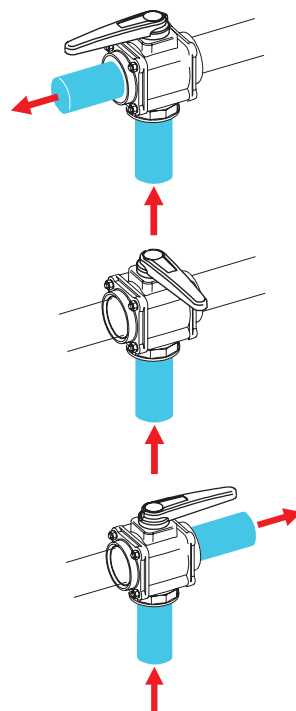


**PP BALL**

COD. CODE Cód.	Pressure		F	DN	A	B	C	D	G	X	Y
	bar	PSI									
45302 5S66	10	150	T6	40	169	52	94	130	74	40	49
45302 6S77	8	120	T7	50	203	61	110	150	85	57	60
45302 7S99	6	90	T9	65	227	71	125	200	104	72	80

**UHMW BALL**

COD. CODE Cód.	Pressure		F	DN	A	B	C	D	G	X	Y
	bar	PSI									
45342 5S66	10	150	T6	40	169	52	94	130	74	40	49
45342 6S77	8	120	T7	50	203	61	110	150	85	57	60
45342 7S99	6	90	T9	65	227	71	125	200	104	72	80



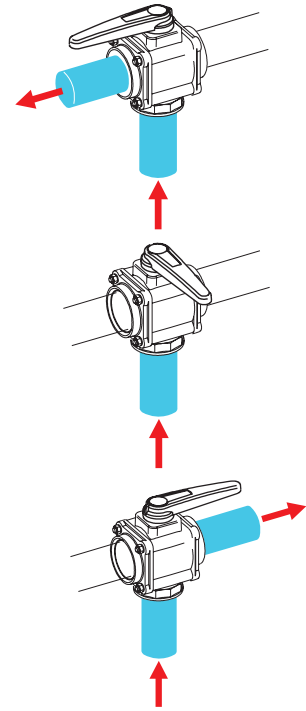
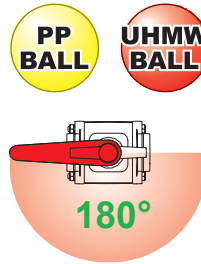
**VALVOLE A SFERA MANUALI  
MANUAL BALL VALVES  
VALVULAS DE BOLA MANUALES**

**453**

Valvole a sfera con tiranti, 3 vie con attacco inferiore filettato

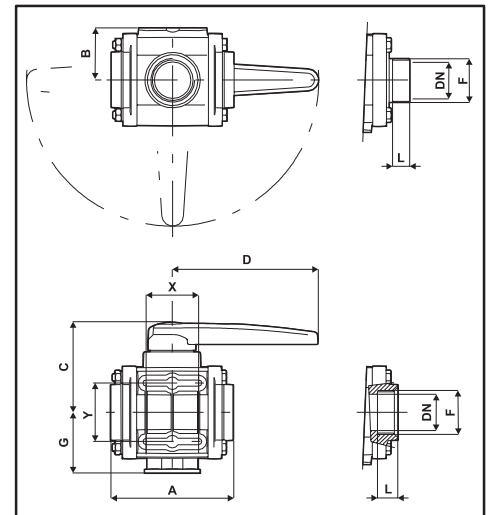
3-way ball valves with tie-rods and lower threaded coupling

Válvulas de bola con tirantes, 3 vías con toma inferior roscada



**PP BALL**

COD. CODE Cód.	Pressure		F BSP	DN mm	L mm	A mm	B mm	C mm	D mm	G mm	X mm	Y mm
	bar	PSI										
45302 4A44	16	230	1" F	25	23	101	42	79	100	52	33	38
45302 4A55			1 1/4 F	32	25	105	42	79	100	58	33	38
45302 5A66	10	150	1 1/2 F	40	25	128	52	94	130	63	40	49
45302 6A77			2" F	50	28	150	61	110	150	73	57	60
45302 7A88	8	120	2 1/2 F	65	33	168	71	125	200	88	72	80
45302 7A99			3" F	65	36	174	71	125	200	94	72	80
45302 5E66	10	150	1 1/2 M	40	24	143	52	94	130	76	40	49
45302 6E77			2" M	50	27	174	61	110	150	85	57	60
45302 7E88	8	120	2 1/2 M	65	32	206	71	125	200	90	72	80
45302 7E99			3" M	65	35	212	71	125	200	107	72	80



**UHMW BALL**

COD. CODE Cód.	Pressure		F BSP	DN mm	L mm	A mm	B mm	C mm	D mm	G mm	X mm	Y mm
	bar	PSI										
45342 4A44	16	230	1" F	25	23	101	42	79	100	52	33	38
45342 4A55			1 1/4 F	32	25	105	42	79	100	58	33	38
45342 5A66	10	150	1 1/2 F	40	25	128	52	94	130	63	40	49
45342 6A77			2" F	50	28	150	61	110	150	73	57	60
45342 7A88	8	120	2 1/2 F	65	33	168	71	125	200	88	72	80
45342 7A99			3" F	65	36	174	71	125	200	94	72	80
45342 5E66	10	150	1 1/2 M	40	24	143	52	94	130	76	40	49
45342 6E77			2" M	50	27	174	61	110	150	85	57	60
45342 7E88	8	120	2 1/2 M	65	32	206	71	125	200	90	72	80
45342 7E99			3" M	65	35	212	71	125	200	107	72	80



Valvole a sfera con tiranti, 3 vie con attacco inferiore con adattatore

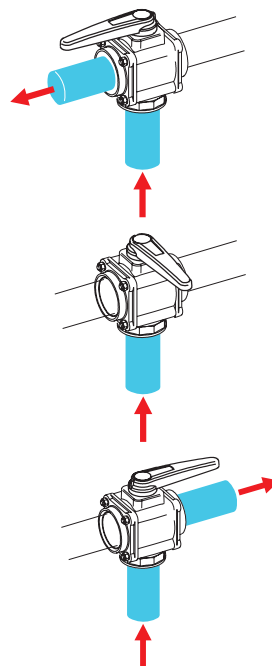
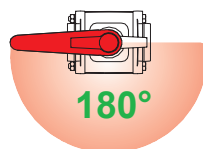
3-way ball valves with tie-rods and lower coupling with adapter

Válvulas de bola con tirantes, 3 vías con toma inferior con adaptador



PP BALL

UHMW BALL

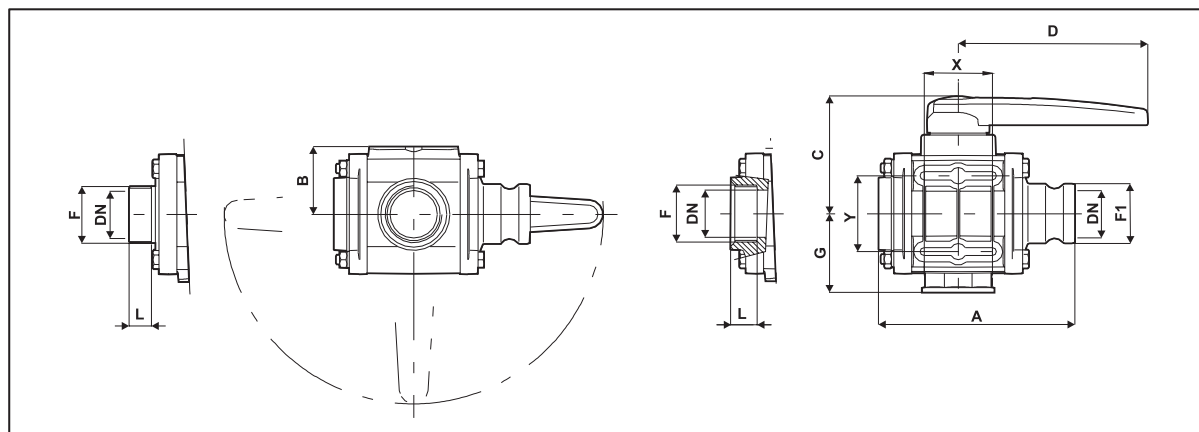


PP BALL

COD. CODE CÓD.	⌚		F BSP	DN mm	L mm	CAMLOCK	F1 size	A mm	B mm	C mm	D mm	G mm	X mm	Y mm
	bar	PSI												
45302 5D66	10	150	1" 1/2 F	40	25	*	1" 1/2	155	52	94	130	63	40	49
45302 6D77			2" F	50	28	*	2"	190	61	110	150	73	57	60
45302 7D99	8	120	3" F	65	36	*	3"	214	71	125	200	94	72	80
45302 5H66	10	150	1" 1/2 M	40	24	*	1" 1/2	167	52	94	130	76	40	49
45302 6H77			2" M	50	27	*	2"	201	61	110	150	85	57	60
45302 7H99	8	120	3" M	65	35	*	3"	252	71	125	200	107	72	80

UHMW BALL

COD. CODE CÓD.	⌚		F BSP	DN mm	L mm	CAMLOCK	F1 size	A mm	B mm	C mm	D mm	G mm	X mm	Y mm
	bar	PSI												
45342 5D66	10	150	1" 1/2 F	40	25	*	1" 1/2	155	52	94	130	63	40	49
45342 6D77			2" F	50	28	*	2"	190	61	110	150	73	57	60
45342 7D99	8	120	3" F	65	36	*	3"	214	71	125	200	94	72	80
45342 5H66	10	150	1" 1/2 M	40	24	*	1" 1/2	167	52	94	130	76	40	49
45342 6H77			2" M	50	27	*	2"	201	61	110	150	85	57	60
45342 7H99	8	120	3" M	65	35	*	3"	252	71	125	200	107	72	80



\*Adattatori Camlock nel capitolo:  
\*Camlock adapters in chapter:  
\*Adaptadores Camlock en el capítulo:

**FITTINGS**

# VALVOLE A SFERA MANUALI MANUAL BALL VALVES VALVULAS DE BOLA MANUALES

453

Valvole a sfera con tiranti, 3 vie con attacco inferiore a morsetto\*

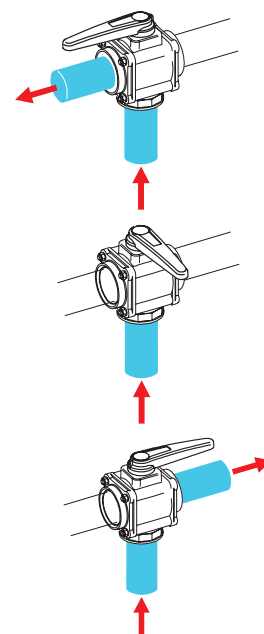
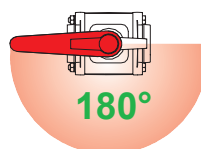
3-way ball valves with tie-rods and lower clamp coupling\*

Válvulas de bola con tirantes, 3 vías con toma inferior de mordaza\*




PP BALL


UHMW BALL



PP BALL

COD. CODE CÓD.			F	DN	A	B	C	D	G	X	Y
	bar	PSI									
45302 4L44	10	150	1" Full port	25	131	42	79	100	52	33	38
45302 5L66			2" Std. port	40	133	52	94	130	63	40	49
45302 6L77	8	120	2" Full port	50	170	61	110	150	70	57	60
45302 7L99	6	90	3" Full port	65	192	71	125	200	80	72	80

UHMW BALL

COD. CODE CÓD.			F	DN	A	B	C	D	G	X	Y
	bar	PSI									
45342 4L44	10	150	1" Full port	25	131	42	79	100	52	33	38
45342 6L77	8	120	2" Full port	50	170	61	110	150	70	57	60
45342 7L99	6	90	3" Full port	65	192	71	125	200	80	72	80

\*Kit morsetto di serraggio completo di guarnizione e vite.  
\*Kit of tightening clamp with seal and screw.  
\*Kit mordaza de ajuste completa con junta y tornillo.

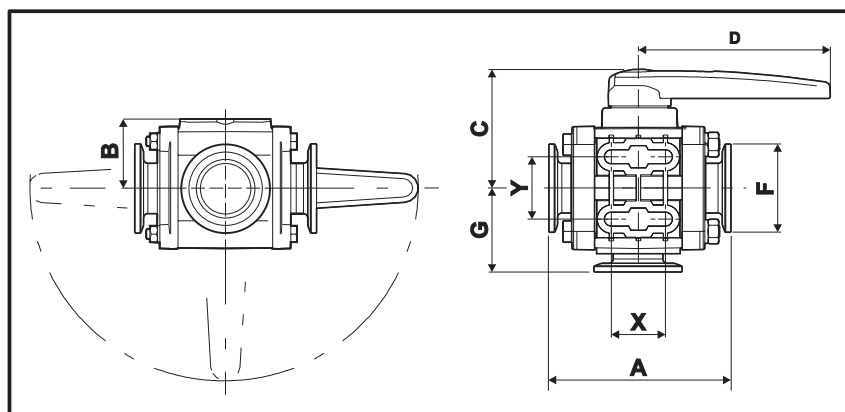


COD. CODE CÓD.	Ø
2790 00.100	1" Full port
2790 00.200	2" Std. port
2790 00.220	2" Full port
2790 00.300	3" Full port

\*Compatibile con attacchi tipo Banjo®, Hypro® e Bee Valve®

\*Compatible with Banjo®, Hypro® and Bee Valve® couplings

\*Compatible con tomas tipo Banjo®, Hypro® y Bee Valve®



Valvole a sfera con tiranti, **4 vie** con attacco a forchetta

**4-way** ball valves with tie-rods and fork coupling

Válvulas de bola con tirantes, **4 vías** con toma de horquilla



**T4**  
fork coupling

**T6**  
fork coupling

Raccordi di completamento con attacco a forchetta da ordinare separatamente nel capitolo:

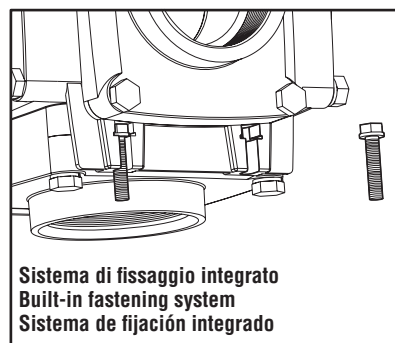
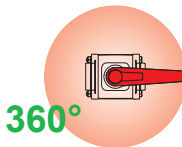
End fittings with fork coupling, to be ordered separately in chapter:

Empalmes para completar con toma de horquilla que deben pedirse por separado en el cap.:

**FITTINGS**

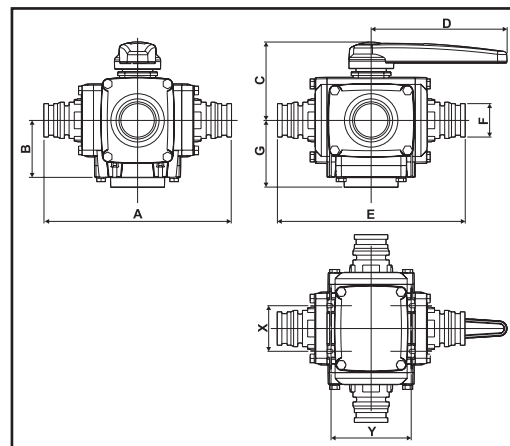
**PP BALL**

**AISI 316 BALL**



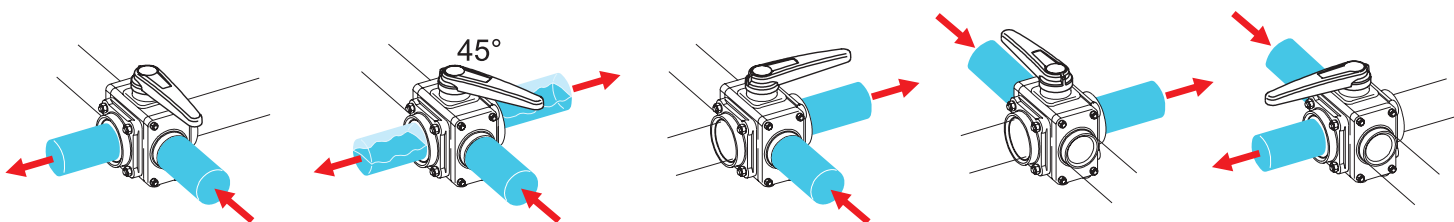
**PP BALL**

COD. CODE CÓD.	Pressure		F	DN	A	B	C	D	E	G	X	Y
	bar	PSI										
45304 3S44	16	230	T4	20	150	53	93	130	150	60	36	74
45304 5S66	12	180	T6	32	206	72	112	150	206	83	46	100



**AISI 316 BALL**

COD. CODE CÓD.	Pressure		F	DN	A	B	C	D	E	G	X	Y
	bar	PSI										
45324 3S44	16	230	T4	20	150	53	93	130	150	60	36	74
45324 5S66	12	180	T6	32	206	72	112	150	206	83	46	100



VALVOLE A SFERA MANUALI  
 MANUAL BALL VALVES  
 VALVULAS DE BOLA MANUALES

453

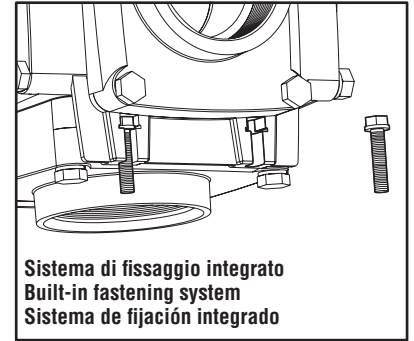
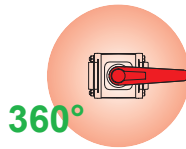
Valvole a sfera con tiranti, 4 vie con attacco filettato

4-way ball valves with tie-rods and threaded coupling

Válvulas de bola con tirantes, 4 vías con toma roscada

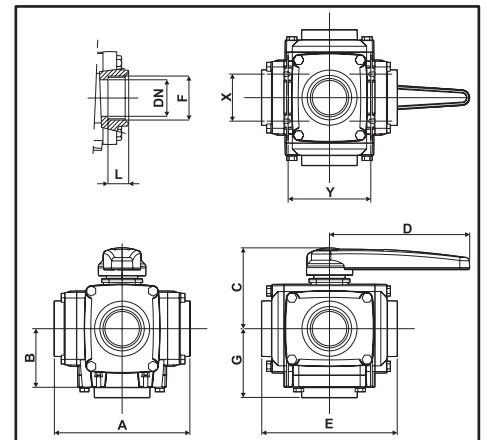


PP BALL  
 AISI 316 BALL



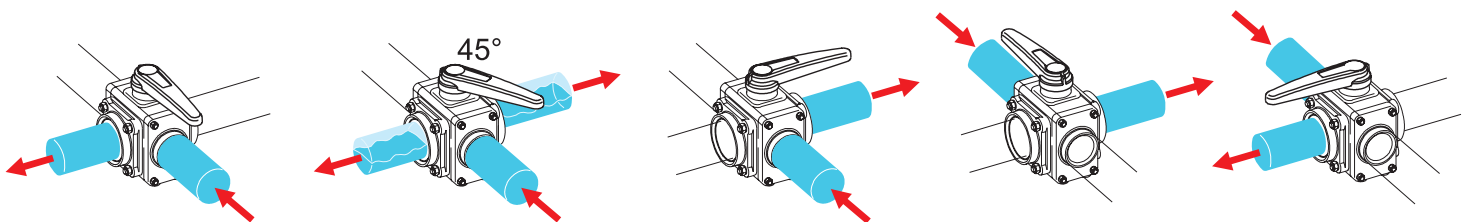
PP BALL

COD. CODE Cód.	Pressure		F	DN	L	A	B	C	D	E	G	X	Y
	bar	PSI											
45304 3A44	16	230	1" F	20	23	121	53	93	130	121	60	36	74
45304 5A55	12	180	1" 1/4 F	32	25	166	72	112	150	166	83	46	100
45304 5A66			1" 1/2 F	32	25	166	72	112	150	166	83	46	100



AISI 316 BALL

COD. CODE Cód.	Pressure		F	DN	L	A	B	C	D	E	G	X	Y
	bar	PSI											
45324 3A44	16	230	1" F	20	23	121	53	93	130	121	60	36	74
45324 5A55	12	180	1" 1/4 F	32	25	166	72	112	150	166	83	46	100
45324 5A66			1" 1/2 F	32	25	166	72	112	150	166	83	46	100



Valvole a sfera con tiranti, **5 vie** con attacco a forchetta

**5-way** ball valves with tie-rods and fork coupling

Válvulas de bola con tirantes, **5 vías** con toma de horquilla



**T4**  
fork coupling

**T6**  
fork coupling

**T7**  
fork coupling

Raccordi di completamento con attacco a forchetta da ordinare separatamente nel capitolo:

End fittings with fork coupling, to be ordered separately in chapter:

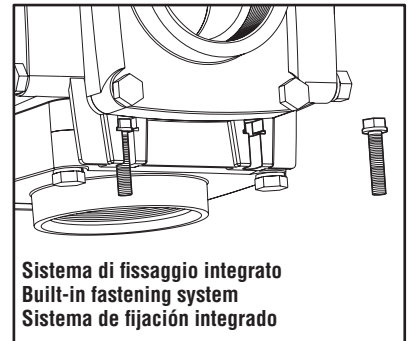
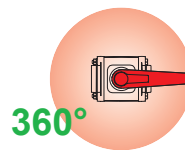
Empalmes para completar con toma de horquilla que deben pedirse por separado en el cap.:

**FITTINGS**

**PP BALL**

**UHMW BALL**

**AISI 316 BALL**



**PP BALL**

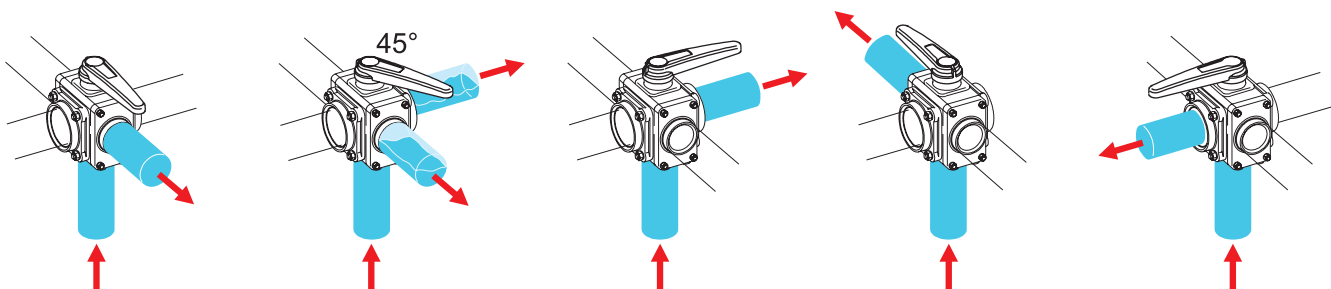
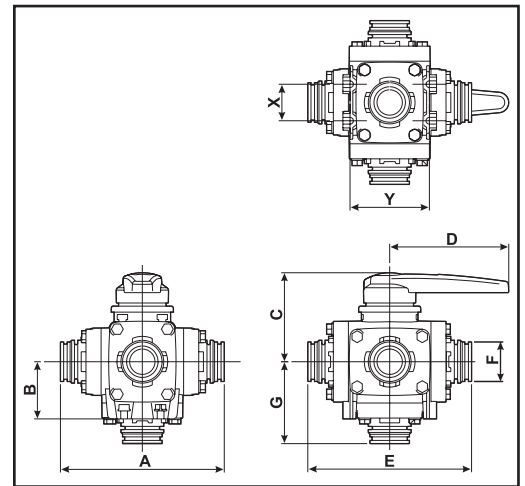
COD. CODE CÓD.	Pressure		F	DN	A	B	C	D	E	G	X	Y
	bar	PSI										
45305 3S44	16	230	T4	20	150	53	93	130	150	75	36	74
45305 5S66	12	180	T6	32	206	72	112	150	206	103	46	100
45305 6S66			T6	40	225	79	122	150	225	112	55	114

**UHMW BALL**

COD CODE CÓD.	Pressure		F	DN	A	B	C	D	E	G	X	Y
	bar	PSI										
45345 6S66	12	180	T6	40	225	79	122	150	225	112	55	114
45345 7S77	6	90	T7	50	223	80	135	200	248	120	51	109

**AISI 316 BALL**

COD CODE CÓD.	Pressure		F	DN	A	B	C	D	E	G	X	Y
	bar	PSI										
45325 3S44	16	230	T4	20	150	53	93	130	150	75	36	74
45325 5S66	12	180	T6	32	206	72	112	150	206	103	46	100
45325 6S66			T6	40	225	79	122	150	225	112	55	114
45325 7S77	6	90	T7	50	223	80	135	200	248	120	51	109



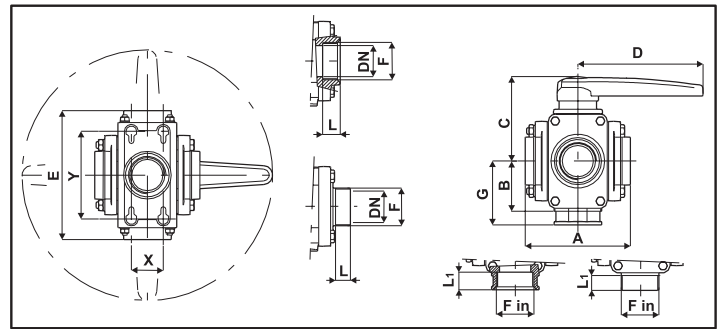
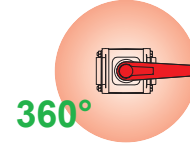
VALVOLE A SFERA MANUALI  
 MANUAL BALL VALVES  
 VALVULAS DE BOLA MANUALES

453

Valvole a sfera con tiranti, 5 vie con attacco filettato

5-way ball valves with tie-rods and threaded coupling

Válvulas de bola con tirantes, 5 vías con toma roscada



PP BALL

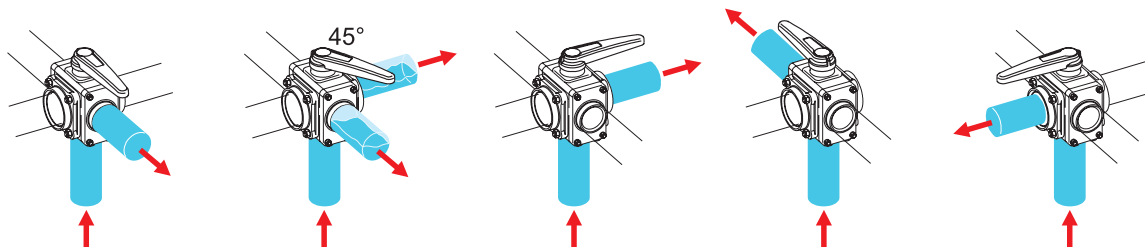
COD. CODE Cód.	Pressure		F	DN	L	A	B	C	D	E	G	X	Y
	bar	PSI											
45305 3A44	16	230	1" F	20	23	121	53	93	130	121	60	36	74
45305 5A55	12	180	1" 1/4 F	32	25	166	72	112	150	166	83	46	100
45305 5A66			1" 1/2 F	32	25	166	72	112	150	166	83	46	100
45305 6A66			1" 1/2 F	40	25	185	79	122	150	185	92	55	114

AISI 316 BALL

COD. CODE Cód.	Pressure		F	Fin	DN	L	L1	A	B	C	D	E	G	X	Y
	bar	PSI													
45325 3A44	16	230	1" F	1" F	20	23	---	121	53	93	130	121	60	36	74
45325 5A55	12	180	1" 1/4 F	1" 1/4 F	32	25	---	166	72	112	150	166	83	46	100
45325 5A66			1" 1/2 F	1" 1/2 F	32	25	---	166	72	112	150	166	83	46	100
45325 6A66			1" 1/2 F	1" 1/2 F	40	25	---	185	79	122	150	185	92	55	114
45325 7A77	6	90	2" F	2" F	50	28	28	168	80	135	200	206	102	51	109
45325 7A97			2" F	3" F	50	28	36	168	80	135	200	206	125	51	109
45325 7E77			2" M	2" M	50	27	27	199	80	135	200	222	110	51	109

UHMW BALL

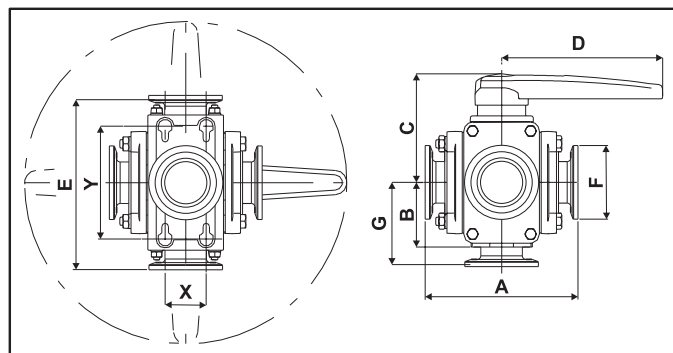
COD. CODE Cód.	Pressure		F	Fin	DN	L	L1	A	B	C	D	E	G	X	Y
	bar	PSI													
45345 6A66	12	180	1" 1/2 F	1" 1/2 F	40	25	---	185	79	122	150	185	92	55	114
45345 7A77	6	90	2" F	2" F	50	28	28	168	80	135	200	206	102	51	109
45345 7A97			2" F	3" F	50	28	36	168	80	135	200	206	125	51	109
45345 7E77			2" M	2" M	50	27	27	199	80	135	200	222	110	51	109



Valvole a sfera con tiranti, **5 vie** con attacco a morsetto\*

**5-way** ball valves with tie-rods and clamp coupling\*

Válvulas de bola con tirantes, **5 vías** con toma de mordaza\*



**PP BALL**

COD. CODE CÓD.	Pressure		F	DN	A	B	C	D	E	G	X	Y
	bar	PSI										
45305 6L66	12	180	2" Std. port	40	195	79	122	150	195	98	55	114

**AISI 316 BALL**

COD. CODE CÓD.	Pressure		F	DN	A	B	C	D	E	G	X	Y
	bar	PSI										
45325 6L66	12	180	2" Std. port	40	195	79	122	150	195	98	55	114
45325 7L77	6	90	2" Full port	50	188	80	135	200	220	115	51	109

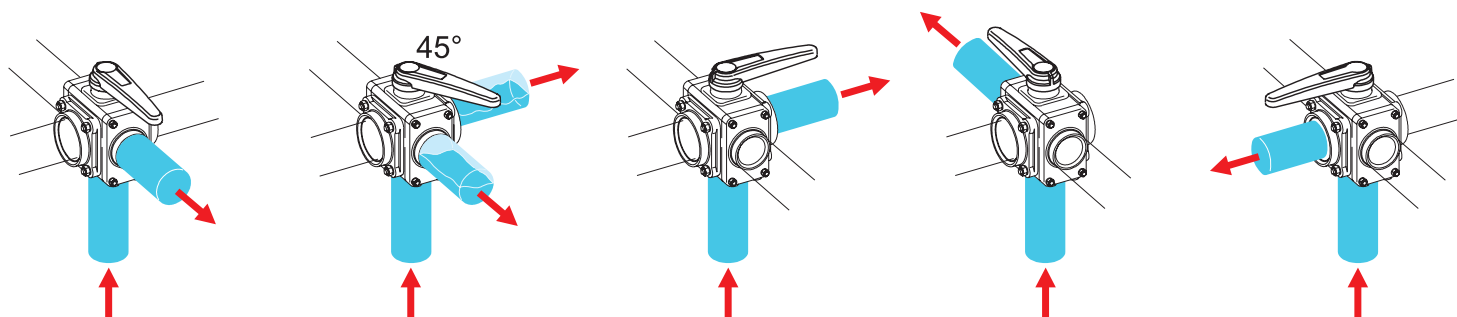
**UHMW BALL**

COD. CODE CÓD.	Pressure		F	DN	A	B	C	D	E	G	X	Y
	bar	PSI										
45345 6L66	12	180	2" Std. port	40	195	79	122	150	195	98	55	114
45345 7L77	6	90	2" Full port	50	188	80	135	200	220	115	51	109

\*Kit morsetto di serraggio completo di guarnizione e vite.  
\*Kit of tightening clamp with seal and screw.  
\*Kit mordaza de ajuste completa con junta y tornillo.



COD. CODE CÓD.	F
2790 00.100	1" Full port
2790 00.200	2" Std. port
2790 00.220	2" Full port
2790 00.300	3" Full port



\*Compatibile con attacchi tipo Banjo®, Hypro® e Bee Valve®

\*Compatible with Banjo®, Hypro® and Bee Valve® couplings

\*Compatible con tomas tipo Banjo®, Hypro® y Bee Valve®

**VALVOLE A SFERA MANUALI  
MANUAL BALL VALVES  
VALVULAS DE BOLA MANUALES**

**453**

**Valvole a sfera con tiranti, 5 vie con attacco filettato**

- Alta portata (800 litri @ 0,05 bar)
- Ideale per ottimizzare i circuiti di aspirazione sulle grandi irroratrici
- Passaggio 3" FULL PORT (DN75)
- Sfera e perno in acciaio INOX
- Sedi di tenuta in TEFLON®
- Guarnizioni in Viton®
- Corpo in Polipropilene rinforzato con fibra di vetro

**5-way ball valves with tie-rods and threaded coupling**

- High flow rate (800 l at 0.05 bar)
- Ideal for optimizing suction circuits on large sprayers
- FULL PORT (DN75) 3" passage
- Stainless steel ball and rotating pin
- TEFLON® seats
- Seals in Viton®
- Body in polypropylene reinforced with fiberglass

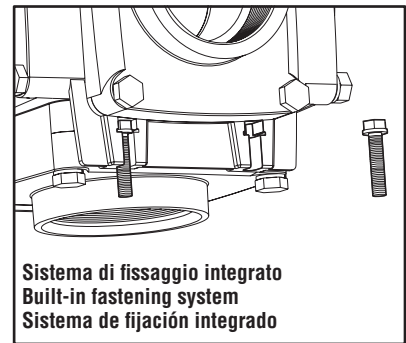
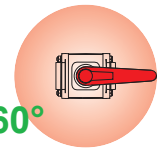
**Válvulas de bola con tirantes, 5 vías con toma roscada**

- Alto caudal (800 litros @ 0,05 bar)
- Ideal para optimizar los circuitos de aspiración en las grandes pulverizadoras
- Pasaje 3" FULL PORT (DN75)
- Bola y perno de acero INOX
- Alojamiento herméticos de TEFLON®
- Juntas de Viton®
- Cuerpo de Polipropileno reforzado con fibra de vidrio



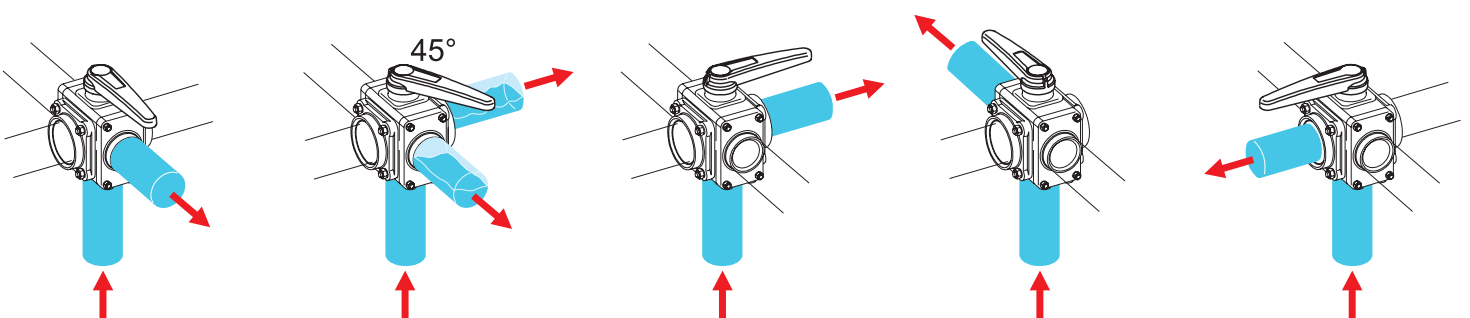
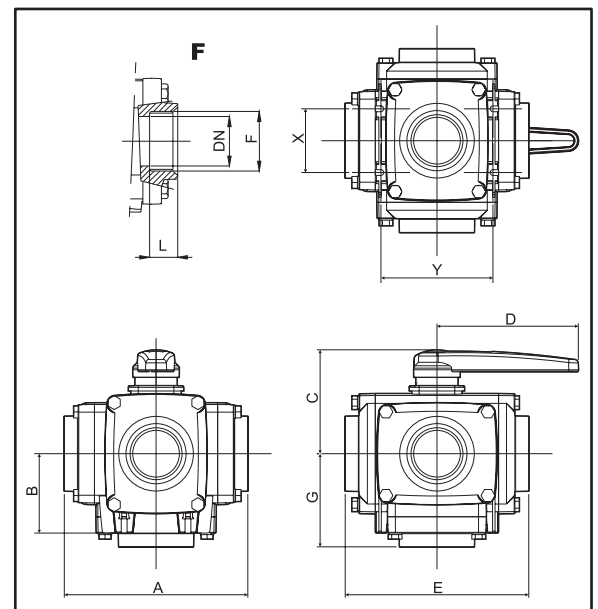
**AISI 316 BALL**

**360°**



**AISI 316 BALL**

COD. CODE Cód.	⌚		F	DN	L	A	B	C	D	E	G	X	Y
	bar	PSI											
45325 8A99	3	40	3" F	75	36	260	112	147	200	260	131	90	158





### Leva di comando a "T" per valvole a sfera serie 453

- Leva a T adattabile a tutte le valvole a sfera serie 453.

### "T" control handle for ball valve series 453

- "T" handle can be used with all ball valves series 453

### Barra de mando en "T" para válvulas de bola serie 453

- Barra en "T" adaptable a todas las válvulas de bola serie 453

Leve disponibili solo per valvole a 2 o 3 vie.

Levers available only for 2/3-way valves.

Levas disponibles solo para válvulas de 2 o 3 vías.



COD. CODE CÓD.	Per valvole con corpo tipo For valves with body type Para válvulas con cuerpo tipo
453 00400T.050	4 - 5
453 00700T.050	6 - 7

Per ordinare la valvola completa di leva a T, aggiungere la lettera T alla fine del codice.

**Esempio:**

To order a valve with the "T" lever, must add a letter T at the end of the code.

**E.G.:**

Para pedir una valvula completa de barra en "T", tienes que añadir la letra T à la fin del código.

**Por ejemplo:**



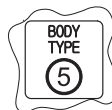
cod. 453004A44

+ T =



453004A44T

Tipo/type o / or  
453025A77



Se presente sul corpo valvola  
Only if present on body valve  
Si hay sobre el cuerpo de la valvula

### Prolunga per leva di comando per valvole a sfera serie 453

La prolunga permette di alzare la leva di comando della valvola quando viene montata a pannello.

- Completa di vite di fissaggio

### Extension for ball valve series 453 control handle

The extension allows to lift up the control handle when the valve is fitted on panel

- Complete with fixing screws

### Prolongación para barra de mando para válvulas de bola serie 453

La prolongación permite de levantar la barra de mando de la válvula cuando es montada de panel.

- Completa de tornillo de fijación



COD. CODE CÓD.	Per valvole con... For valves with... Para válvulas con...	
	...corpo tipo ...body type ...cuerpo tipo	...vie ...way ...vías
453 00400.561	3	4 - 5
453 00400.561	4 - 5	2 - 3
453 00700.561	6 - 7	
453 05700.561	5 - 7	4 - 5

**Valvole a sfera a 2 vie**

- Disponibile con leva rialzata per montaggio a pannello
- Attacchi femmina filettati **GAS** cilindrico.
- A richiesta disponibili con filetto **NPT**.
- Corpo e sfera in polipropilene rinforzato con fibra di vetro
- Guarnizioni in EPDM o a richiesta in Viton®
- Sedi di tenuta in Teflon®

**2-way ball valves**

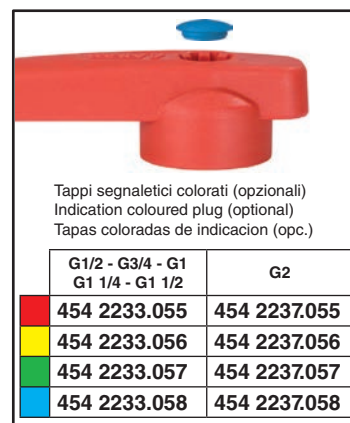
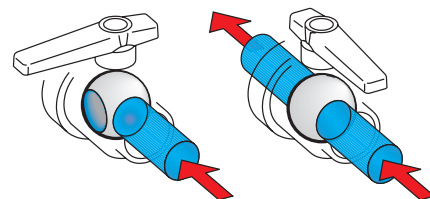
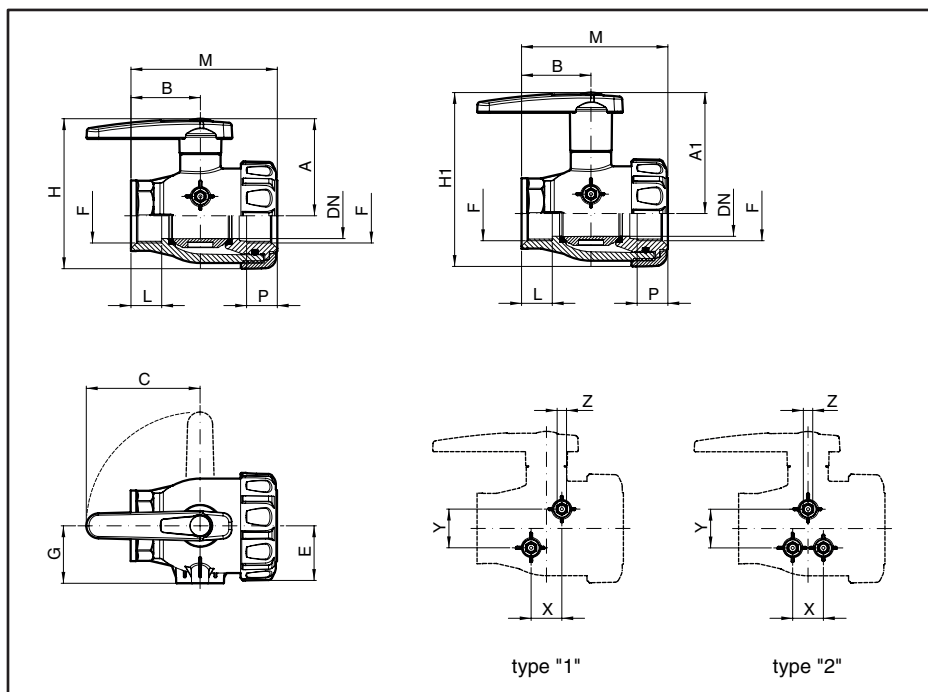
- Available with handle with extended height for panel fitting
- **BSP** threads.
- **NPT** thread - available upon request.
- Body and ball in polypropylene reinforced with fiberglass
- EPDM seals (Viton® seals available upon request)
- Teflon® seats

**Válvulas de bola de 2 vías**

- Disponibile con leva elevata para montaje en panel.
- Tomas hembra roscadas **GAS** cilíndrico.
- A pedido disponibles con rosca **NPT**.
- Cuerpo y bola de polipropileno reforzado con fibra de vidrio.
- Juntas de EPDM o a pedido de Viton®.
- Sedes de estanqueidad de Teflon®.

**PP  
BALL**

Disponibili anche con sfera:  
Also available with ball:  
También disponible con la bola:

**AISI 316  
BALL**
**UHMW  
BALL**


Leva standard Standard handle Leva estándar	Leva rialzata Extended handle Leva elevada			F (BSP)	DN (mm)	A (mm)	A1 (mm)	B (mm)	C (mm)	E (mm)	G (mm)	H (mm)	H1 (mm)	L (mm)	M (mm)	P (mm)	type	X (mm)	Y (mm)	Z
455 11102	455 11102A	16	230	G 1/2	16	57	84	44	45	29	---	86	113	19	89	19	---	---	---	---
455 11103	455 11103A	16	230	G 3/4	19	57	84	44	45	29	---	86	113	23	89	23	---	---	---	---
455 11104	455 11104A	16	230	G 1	25	70	91	47	80	34	37	104	125	23	101	23	1	20	25	M8
455 11105	455 11105A	10	150	G 1 1/4	32	74	95	52	80	39	43	113	134	25	110	25	1	20	25	M8
455 11106	455 11106A	10	150	G 1 1/2	40	85	106	61	100	48	51	133	154	27	129	27	2	27	34	M8
455 11107	455 11107A	10	150	G 2	50	107	135	73	130	58	51	165	193	32	149	32	2	43	78	M8

### Valvole a sfera a 2 vie con adattatore

- Disponibile con leva rialzata per montaggio a pannello
- Attacchi femmina filettati **GAS** cilindrico
- Corpo e sfera in polipropilene rinforzato con fibra di vetro
- Guarnizioni in EPDM o a richiesta in Viton®
- Sedi di tenuta in Teflon®

### 2-way ball valves with adapter

- Available with handle with extended height for panel fitting
- **BSP** threads.
- Body and ball in polypropylene reinforced with fiberglass
- EPDM seals (Viton® seals available upon request)
- Teflon® seats

### Válvula de bola de 2 vías con adaptador

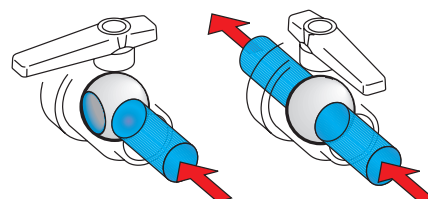
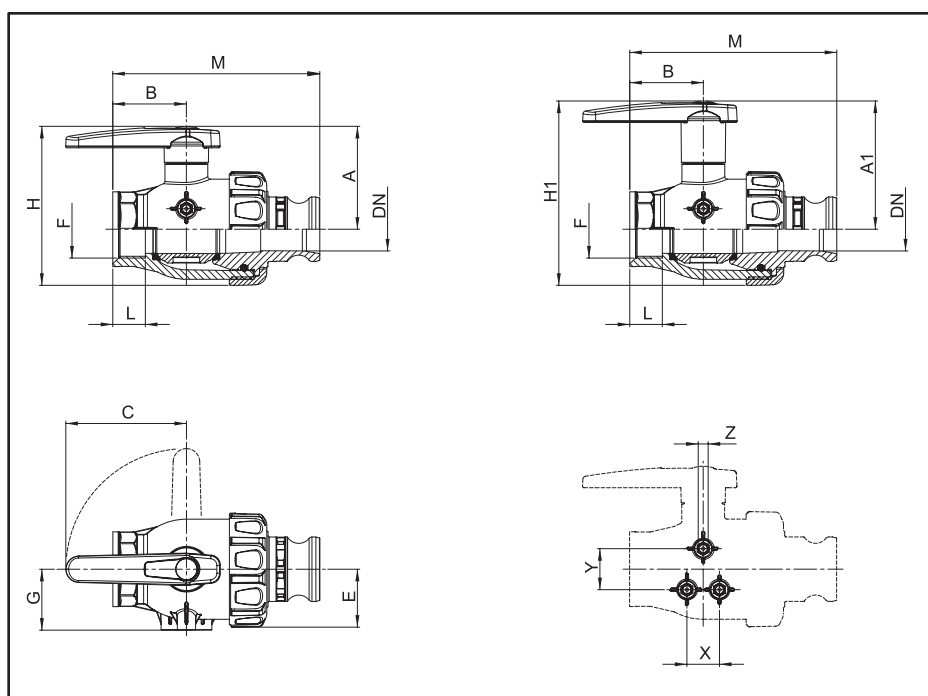
- Disponible con leva elevada para montaje en panel.
- Tomas hembra roscadas **GAS** cilíndrico.
- Cuerpo y bola de polipropileno reforzado con fibra de vidrio.
- Juntas de EPDM o a pedido de Viton®.
- Sedes de estanqueidad de Teflon®.

**PP BALL**



Disponibili anche con sfera:  
Also available with ball:  
También disponible con la bola:

**AISI 316 BALL** **UHMW BALL**



Tappi segnaletici colorati (opzionali)  
Indication coloured plug (optional)  
Tapas coloradas de indicacion (opc.)

	G1 1/2	G2
	454 2233.055	454 2237.055
	454 2233.056	454 2237.056
	454 2233.057	454 2237.057
	454 2233.058	454 2237.058

Leva standard Standard handle Leva estándar	Leva rialzata Extended handle Leva elevada		bar		F (BSP)	DN (mm)	CAMLOCK	A (mm)	A1 (mm)	B (mm)	C (mm)	E (mm)	G (mm)	H (mm)	H1 (mm)	L (mm)	M (mm)	X (mm)	Y (mm)	Z
			bar	PSI																
455 15106	455 15106A		10	150	G 1 1/2	40	*	85	106	61	100	48	51	133	154	27	172	27	34	M8
455 15107	455 15107A		10	150	G 2	50	*	107	135	73	130	58	51	165	193	32	198	43	78	M8

\*Adattatori Camlock nel capitolo:  
\*Camlock adapters in chapter:  
\*Adaptadores Camlock en el capítulo:

**FITTINGS**

### Valvole a sfera a 2 vie con attacco a forchetta

- Disponibile con leva rialzata per montaggio a pannello
- Attacchi maschio a forchetta
- Corpo e sfera in polipropilene rinforzato con fibra di vetro
- Guarnizioni in EPDM o a richiesta in Viton®
- Sedi di tenuta in Teflon®

### 2-way ball valves with fork coupling

- Available with handle with extended height for panel fitting
- Male fork coupling.
- Body and ball in polypropylene reinforced with fiberglass
- EPDM seals (Viton® seals available upon request)
- Teflon® seats

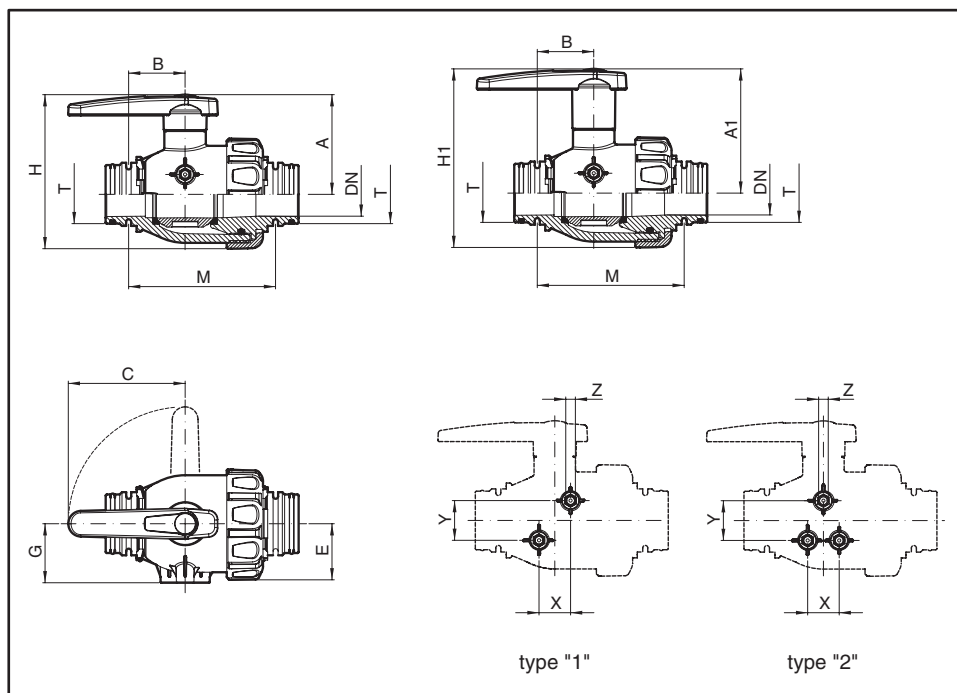
### Válvulas de bola de 2 vías con toma de horquilla

- Disponible con leva elevada para montaje en panel.
- Tomas macho de horquilla.
- Cuerpo y bola de polipropileno reforzado con fibra de vidrio.
- Juntas de EPDM o a pedido de Viton®.
- Sedes de estanqueidad de Teflon®.

**PP  
BALL**

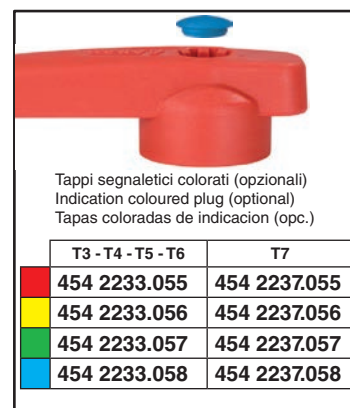
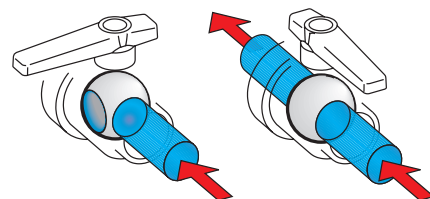
Disponibili anche con sfera:  
Also available with ball:  
También disponible con la bola:

**AISI 316  
BALL** **UHMW  
BALL**



Raccordi di completamento con attacco a forchetta da ordinare separatamente nel capitolo: End fittings with fork coupling, to be ordered separately in chapter: Empalmes para completar con toma de horquilla que deben pedirse por separado en el cap.:

**FITTINGS**



Leva standard Standard handle Leva estándar		Leva rialzata Extended handle Leva elevada																
COD. / CODE / CÓD.		COD. / CODE / CÓD.																
		bar	PSI	T	DN (mm)	A (mm)	A1 (mm)	B (mm)	C (mm)	E (mm)	G (mm)	H (mm)	H1 (mm)	M (mm)	type	X (mm)	Y (mm)	Z
455 14403	455 14403A	16	230	T3	19	57	84	33	45	29	31	86	113	84	1	30	30	Ø4*
455 14404	455 14404A	16	230	T4	25	70	91	34	80	34	37	104	125	95	1	20	25	M8
455 14405	455 14405A	10	150	T5	32	74	95	38	80	39	43	113	134	103	1	20	25	M8
455 14406	455 14406A	10	150	T6	40	85	106	48	100	48	51	133	154	126	2	27	34	M8
455 14407	455 14407A	8	110	T7	50	107	135	57	130	58	51	165	193	142	2	43	78	M8

Tipo / Type / Tipo	T3	T4	T5	T6	T7
Passaggio / Passage / Passaje	3/4"	1"	1" 1/4	1" 1/2	2"

\*Borchie per viti autofilettanti.  
\*Plastic boss for self-tapping screws.  
\*Ciegos para tornillos de rosca.

### Valvole a sfera a 3 vie a flusso interrotto o continuo

- Disponibile con leva rialzata per montaggio a pannello
- Attacchi femmina filettati **GAS** cilindrico.
- A richiesta disponibili con filetto **NPT**
- Corpo e sfera in polipropilene rinforzato con fibra di vetro
- Guarnizioni in EPDM o a richiesta in Viton®
- Sedi di tenuta in Teflon®

### 3-way ball valves - interrupted or continuous flow

- Available with handle with extended height for panel fitting.
- **BSP** threads.
- **NPT** thread - available upon request.
- Body and ball in polypropylene reinforced with fiberglass
- EPDM seals (Viton® seals available upon request)
- Teflon® seats

### Válvulas de bola de 3 vías con flujo interrumuido o continuo

- Disponible con leva elevada para montaje en panel.
- Tomas hembra roscadas **GAS** cilindrico.
- A pedido disponibles con rosca **NPT**.
- Cuerpo y bola de polipropileno reforzado con fibra de vidrio.
- Juntas de EPDM o a pedido de Viton®.
- Sedes de estanqueidad de Teflon®.



Disponibili anche con sfera:  
Also available with ball:  
También disponible con la bola:



Tappi segnaletici colorati (opzionali)  
Indication coloured plug (optional)  
Tapas coloradas de indicacion (opc.)

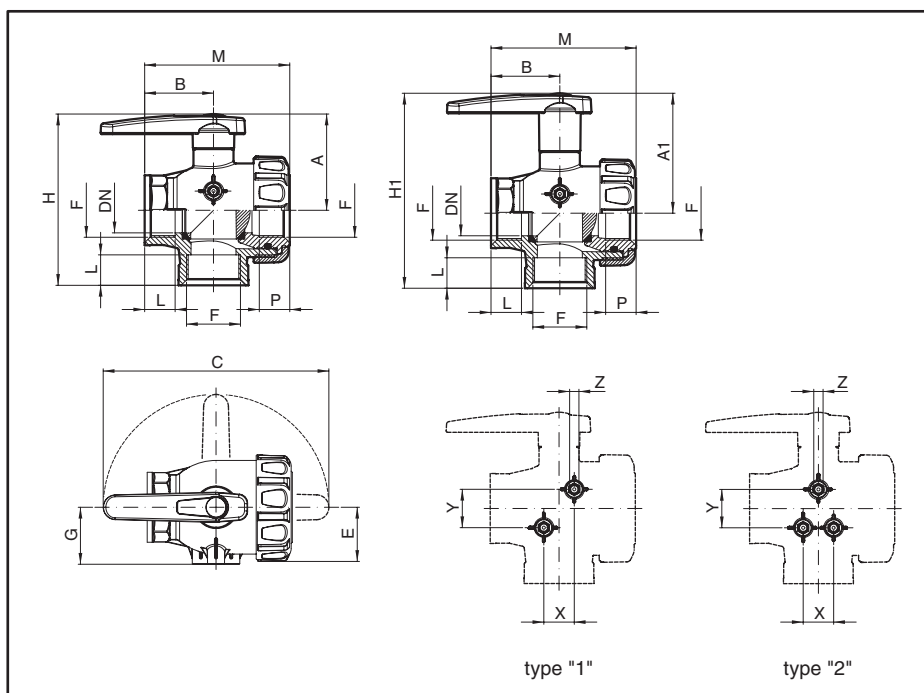
G1/2 - G3/4 - G1 G1 1/4 - G1 1/2	G2
454 2233.055	454 2237.055
454 2233.056	454 2237.056
454 2233.057	454 2237.057
454 2233.058	454 2237.058

Valvole a flusso interrotto  
Interrupted flow valve  
Válvula de flujo interrumuido

45521112	45521113	45521114
45521115	45521116	45521117
45521112A	45521113A	45521114A
45521115A	45521116A	45521117A

Valvole a flusso continuo  
Continuous flow valve  
Válvula de flujo continuo

45531112	45531113	45531114
45531115	45531116	45531117
45531112A	45531113A	45531114A
45531115A	45531116A	45531117A



Leva standard Standard handle Leva estándar	Leva rialzata Extended handle Leva elevada	COD. / CODE / CÓD.	COD. / CODE / CÓD.	bar	PSI	F (BSP)	DN (mm)	A (mm)	A1 (mm)	B (mm)	C (mm)	E (mm)	G (mm)	H (mm)	H1 (mm)	L (mm)	M (mm)	P (mm)	type	X (mm)	Y (mm)	Z
		455 21112	455 21112A	16	230	G 1/2	16	57	84	44	90	29	---	101	128	19	89	19	---	---	---	---
		455 31112	455 31112A	16	230	G 3/4	19	57	84	44	90	29	---	101	128	23	89	23	---	---	---	---
		455 21114	455 21114A	16	230	G 1	25	70	91	47	160	34	37	118	139	23	101	23	1	20	25	M8
		455 21115	455 21115A	10	150	G 1 1/4	32	74	95	52	160	39	43	128	155	25	110	25	1	20	25	M8
		455 21116	455 21116A	10	150	G 1 1/2	40	85	106	61	200	48	51	152	173	27	129	27	2	27	34	M8
		455 21117	455 21117A	10	150	G 2	50	107	135	73	260	58	51	187	215	32	149	32	2	43	78	M8
		455 31117	455 31117A																			

**Valvole a sfera a 3 vie a flusso interrotto con adattatore**

- Disponibile con leva rialzata per montaggio a pannello
- Attacchi femmina filettati **GAS** cilindrico
- Corpo e sfera in polipropilene rinforzato con fibra di vetro
- Guarnizioni in EPDM o a richiesta in Viton®
- Sedi di tenuta in Teflon®

**3-way ball valves - interrupted flow with adapter**

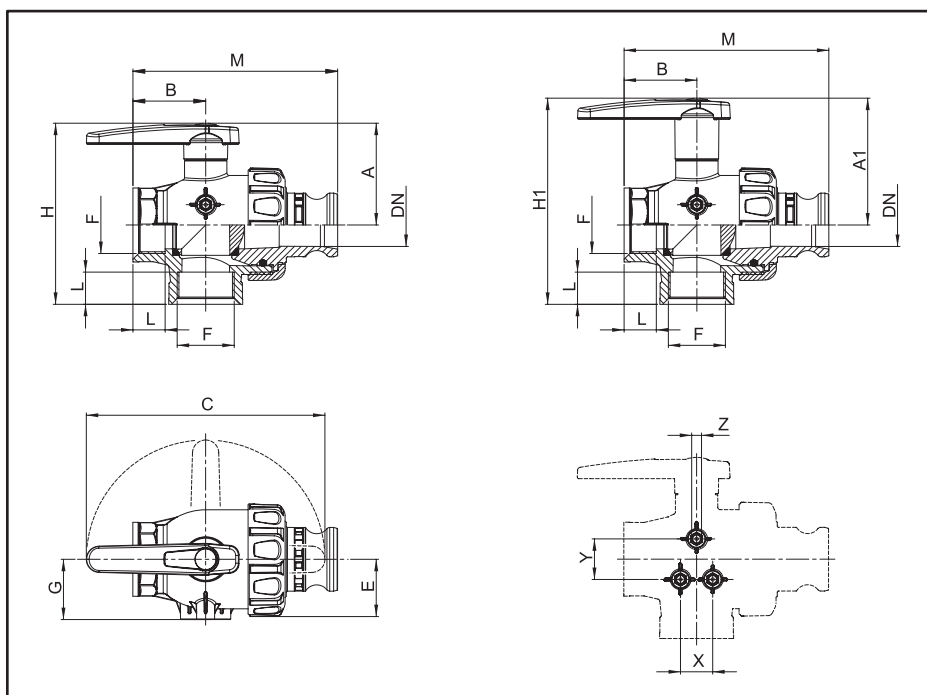
- Available with handle with extended height for panel fitting.
- **BSP** threads.
- Body and ball in polypropylene reinforced with fiberglass
- EPDM seals (Viton® seals available upon request)
- Teflon® seats

**Válvula de bola a 3 vías de flujo interrumuido con adaptador**

- Disponibile con leva elevata para montaje en panel.
- Tomas hembra roscadas **GAS** cilíndrico.
- Cuerpo y bola de polipropileno reforzado con fibra de vidrio.
- Juntas de EPDM o a pedido de Viton®.
- Sedes de estanqueidad de Teflon®.



Disponibili anche con sfera:  
Also available with ball:  
También disponible con la bola:



**Valvole a flusso interrotto**  
**Interrupted flow valve**  
**Válvula de flujo interrumuido**

45525116 45525117  
45525116A 455 25117A

Tappi segnaletici colorati (opzionali)  
Indication coloured plug (optional)  
Tapas coloradas de indicacion (opc.)

	G1 1/2	G2
	454 2233.055	454 2237.055
	454 2233.056	454 2237.056
	454 2233.057	454 2237.057
	454 2233.058	454 2237.058

Leva standard Standard handle Leva estándar	Leva rialzata Extended handle Leva elevada				F	DN	CAMLOCK	A	A1	B	C	E	G	H	H1	L	M	X	Y	Z
			bar	PSI	(BSP)	(mm)	(mm)	(mm)	(mm)	(mm)	(mm)	(mm)	(mm)	(mm)	(mm)	(mm)	(mm)	(mm)	(mm)	(mm)
<b>455 25116</b>	<b>455 25116A</b>		10	150	G 1 1/2	40		85	106	61	200	48	51	152	173	27	172	27	34	M8
<b>455 25117</b>	<b>455 25117A</b>		10	150	G 2	50		107	135	73	260	58	51	187	215	32	198	43	78	M8

\*Adattatori Camlock nel capitolo:  
\*Camlock adapters in chapter:  
\*Adaptadores Camlock en el capítulo:

**FITTINGS**

### Valvole a sfera a 3 vie a flusso interrotto o continuo con attacco a forchetta

- Disponibile con leva rialzata per montaggio a pannello
- Attacchi maschio a forchetta
- Corpo e sfera in polipropilene rinforzato con fibra di vetro
- Guarnizioni in EPDM o a richiesta in Viton®
- Sedi di tenuta in Teflon®

### 3-way ball valves, fork coupling - interrupted or continuous flow

- Available with handle with extended height for panel fitting.
- Male fork coupling.
- Body and ball in polypropylene reinforced with fiberglass.
- EPDM seals (Viton® seals available upon request).
- Teflon® seats.

### Válvulas de bola de 3 vías con flujo interrumpido o continuo con toma de horquilla

- Disponibile con leva elevata para montaje en panel.
- Tomas macho de horquilla.
- Cuerpo y bola de polipropileno reforzado con fibra de vidrio.
- Juntas de EPDM o a pedido de Viton®.
- Sedes de estanqueidad de Teflon®.

**PP BALL**



Disponibili anche con sfera:  
Also available with ball:  
También disponible con la bola:

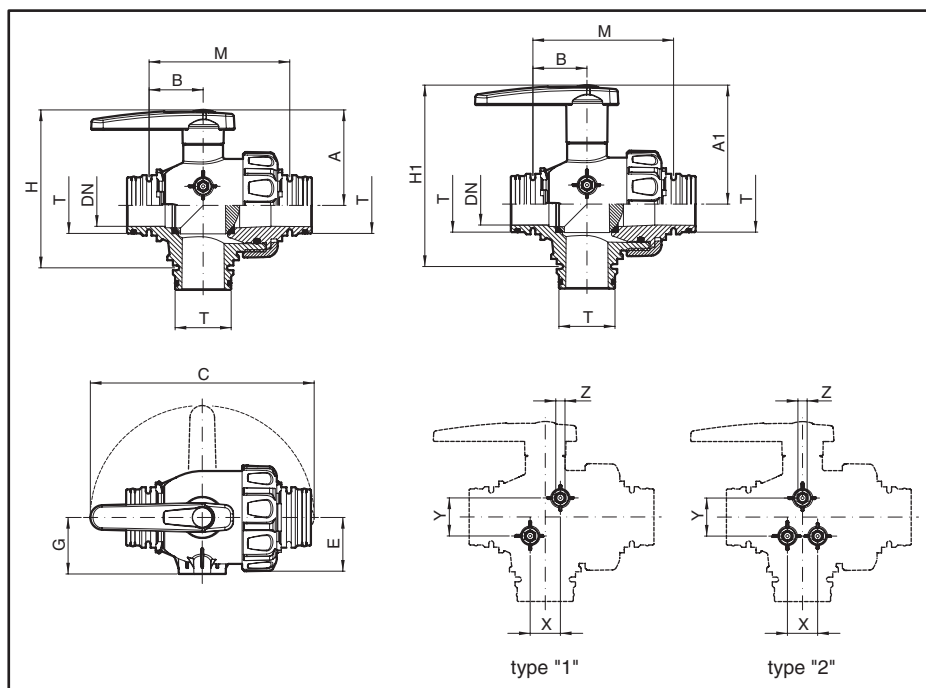
**AISI 316 BALL** **UHMW BALL**

**T3** fork coupling **T4** fork coupling **T5** fork coupling **T6** fork coupling **T7** fork coupling

Tipo Type Tipo	Passaggio Passage Passaje
T3	3/4"
T4	1"
T5	1" 1/4
T6	1" 1/2
T7	2"

Raccordi di completamento con attacco a forchetta da ordinare separatamente nel capitolo:  
End fittings with fork coupling, to be ordered separately in chapter:  
Empalmes para completar con toma de horquilla que deben pedirse por separado en el cap.:

**FITTINGS**



Tappi segnaletici colorati (opzionali)  
Indication coloured plug (optional)  
Tapas coloradas de indicación (opc.)

T3 - T4 - T5 - T6	T7
454 2233.055	454 2237.055
454 2233.056	454 2237.056
454 2233.057	454 2237.057
454 2233.058	454 2237.058

Leva standard Standard handle Leva estándar	Leva rialzata Extended handle Leva elevada	bar		T	DN (mm)	A (mm)	A1 (mm)	B (mm)	C (mm)	E (mm)	G (mm)	H (mm)	H1 (mm)	M (mm)	type	X (mm)	Y (mm)	Z
		PSI	PSI															
455 24443	455 24443A	16	230	T3	19	57	84	33	90	29	31	91	118	84	1	30	30	Ø4*
455 34443	455 34443A	16	230	T4	25	70	91	34	160	34	37	108	129	95	1	20	25	M8
455 24444	455 24444A	10	150	T5	32	74	95	38	160	39	43	118	139	103	1	20	25	M8
455 34444	455 34444A	10	150	T6	40	85	106	48	200	48	51	141	162	126	2	27	34	M8
455 24445	455 24445A	8	110	T7	50	107	135	57	260	58	51	172	200	142	2	43	78	M8
455 34445	455 34445A																	
455 24446	455 24446A																	
455 34446	455 34446A																	
455 24447	455 24447A																	
455 34447	455 34447A																	

**Valvole a flusso interrotto**  
Interrupted flow valve  
Válvula de flujo interrumpido

45524443 45524444 45524445  
45524446 45524447  
45524443A 45524444A 45524445A  
45524446A 45524447A

**Valvole a flusso continuo**  
Continuous flow valve  
Válvula de flujo continuo

45534443 45534444 45534445  
45534446 45534447  
45534443A 45534444A 45534445A  
45534446A 45534447A

\*Borchie per viti autofilettanti.  
\*Plastic boss for self-tapping screws.  
\*Ciegos para tornillos de rosca.

Valvole a sfera a 3 vie a flusso interrotto o continuo con attacco a forchetta maschio/femmina

- Attacchi maschio/femmina a forchetta
- Connessione ai filtri con attacco a forchetta T6 immediata e semplice
- Corpo e sfera in polipropilene rinforzato con fibra di vetro
- Guarnizioni in EPDM o a richiesta in Viton®
- Sedi di tenuta in Teflon®

3-way ball valves, male/female fork coupling - interrupted or continuous flow

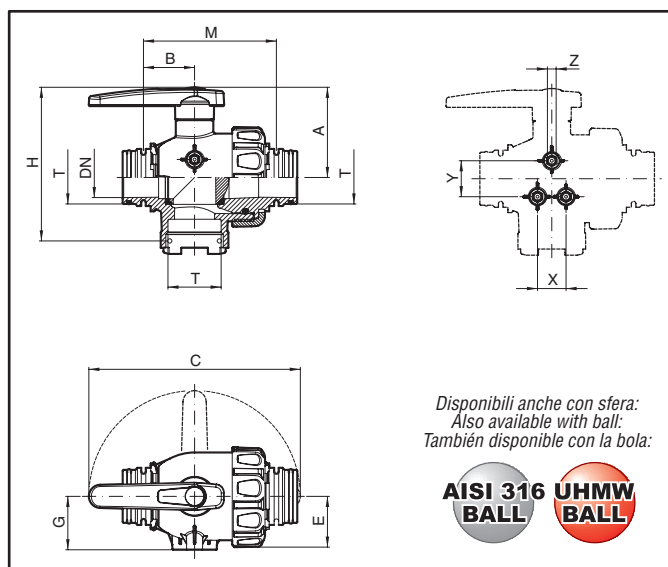
- Available with handle with extended height for panel fitting.
- Male/female fork coupling.
- T6 fork coupling filter connectors - simple and easy to use.
- Body and ball in polypropylene reinforced with fiberglass.
- EPDM seals (Viton® seals available upon request).
- Teflon® seats.

Válvulas de bola de 3 vías con flujo interrumpido o continuo con toma de horquilla Macho/Hembra

- Tomas macho/hembra de horquilla.
- Conexión a los filtros con toma de horquilla T6 inmediata y simple.
- Cuerpo de bola de polipropileno reforzado con fibra de vidrio.
- Juntas de EPDM o a pedido de Viton®.
- Sedes de estanqueidad de Teflon®.



PP BALL



Disponibili anche con sfera:  
Also available with ball:  
También disponible con la bola:

AISI 316 BALL UHMW BALL

Tappi segnalatici colorati (opzionali)  
Indication coloured plug (optional)  
Tapas coloradas de indicación (opc.)

T6	
	454 2233.055
	454 2233.056
	454 2233.057
	454 2233.058

**T6** fork coupling  
**T7** fork coupling

Tipo Type Tipo	Passaggio Passage Passaje
T6	1" 1/2
T7	2"

Raccordi di completamento con attacco a forchetta da ordinare separatamente nel capitolo:  
End fittings with fork coupling, to be ordered separately in chapter:  
Empalmes para completar con toma de horquilla que deben pedirse por separado en el cap.:

**FITTINGS**

Valvole a flusso interrotto  
Interrupted flow valve  
Válvula de flujo interrumpido

45524436 45524437

Valvole a flusso continuo  
Continuous flow valve  
Válvula de flujo continuo

45534436 45534437

Leva standard Standard lever Leva estándar	COD. / CODE / CÓD.		bar PSI		T	DN (mm)	A (mm)	B (mm)	C (mm)	E (mm)	G (mm)	H (mm)	M (mm)	X (mm)	Y (mm)	Z
	bar	PSI														
	455 24436	455 34436	10	150	T6	40	85	48	200	48	51	145	126	27	34	M8
	455 24437	455 34437	8	110	T7	50	107	57	260	58	51	180	142	43	78	M8

Leva di comando a "T" per valvole a sfera serie 455

"T" control handle for ball valves series 455

Leva de mando en "T" para válvulas de bola serie 455



COD. / CODE / CÓD.	Per - For - Para
453 00400T.050	1" 1/4 - 1" 1/2 - T5 - T6
455 00007T.050	2" - T7

Per ordinare la valvola completa di leva a T, aggiungere la lettera T alla fine del codice.

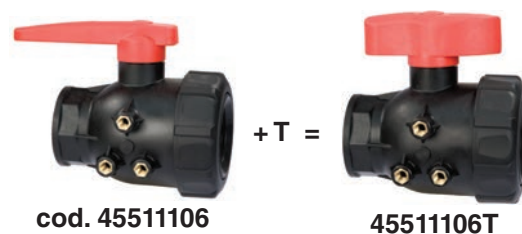
**Esempio:**

To order a valve with the "T" lever, must add a letter T at the end of the code.

**E.G.:**

Para pedir una valvula completa de barra en "T", tienes que añadir la letra T a la fin del código.

**Por ejemplo:**





### Valvola a sfera

- Indicata all'utilizzo come valvola di scarico per cisterne da trasporto
- Progettata con elevati criteri di sicurezza, per evitare manomissioni o aperture accidentali
- Possibilità di apporre sigilli o lucchetti di chiusura
- Doppia ghiera per facilitare il montaggio e il posizionamento della valvola
- Tappo di sicurezza
- Corpo e sfera in polipropilene rinforzato, per garantire massima resistenza agli agenti chimici
- Sedi di tenuta in TEFLON®
- Guarnizioni in EPDM o a richiesta in Viton®

### Ball valves

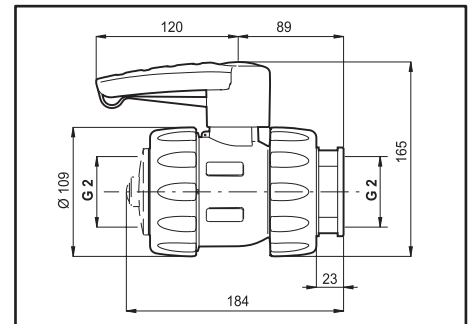
- To use as drain valve for liquids transport tanks
- Designed with high security principles, to avoid tampering or accidental opening
- Possibility to affix seals or padlocks
- Double lock ring to simplify the assembly and the placed of the valve
- Security plug
- Body and ball in reinforced polypropylene, to guarantee maximum resistance to the chemicals agents
- Seat in TEFLON®
- Standard gaskets in EPDM; under request in Viton®

### Valvula de bola

- Justo para el uso como valvula de salida para cisternas de transportes
- Diseñada con elevados niveles de seguridad, para evitar los encentamientos o aberturas accidentales
- Posibilidad de poner sellos o candados de cierre
- Doble tuerca para facilitar el montaje de la valvula
- Tapon de seguridad
- Cuerpo y bola en polipropilene reforzado, para garantizar la maxima resistencia al los agentes quimicos
- Asiento hermetico en TEFLON®
- Juntas standard de EPDM y de Viton bajo demanda



COD. CODE CÓD.	Tipo Type Tipo
4545 077	EPDM
4545 077V	Viton®



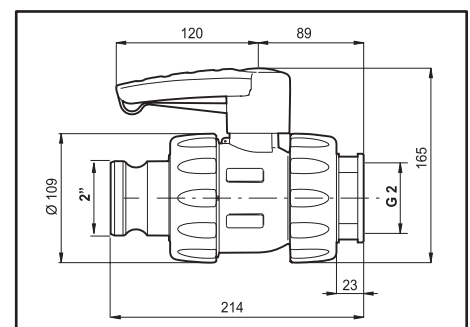
### Valvole a sfera con adattatore

### Ball valves with cam-lock male adapter

### Válvulas de bola con adaptador macho



COD. CODE CÓD.	Tipo Type Tipo
4545 177	EPDM
4545 177V	Viton®





# RACCORDERIA FITTINGS RACORES

La raccorderia ARAG è realizzata con materiali di prima qualità:

- Raccordi con attacco a forchetta in Nylon®, con un'ottima resistenza meccanica ed una buona resistenza agli agenti chimici.
- Raccordi standard, in Polipropilene, caratterizzati da una buona resistenza meccanica ed un'ottima resistenza agli agenti chimici. A richiesta disponibili anche in Nylon®.

Filettature standard BSP (GAS) oppure a richiesta NPT.

A richiesta e per quantitativi, la raccorderia può essere eseguita in materiali diversi e con diversi standard di filettatura.

ARAG fittings are made of premium quality materials and include:

- Fittings with fork coupling in Nylon®, featuring optimum mechanical resistance and good resistance to chemical agents.
- Polypropylene standard fittings, featuring good mechanical resistance and optimum resistance to chemical agents. Available also in Nylon® upon request.

Standard BSP (GAS) or, upon request, NPT threads.

Upon request and for big quantities, fittings can be manufactured in different materials and with different threading standards.

Los empalmes ARAG están realizados con materiales de primera calidad con:

- Empalmes con toma de horquilla de Nylon®, con una óptima resistencia mecánica y una buena resistencia a los agentes químicos.

• Empalmes estándar de Polipropileno, caracterizados por una buena resistencia mecánica y una óptima resistencia a los agentes químicos. A pedido disponibles también de Nylon®. Roscados estándares BSP (GAS) o a pedido NPT.

A pedido y en cantidades, los empalmes se pueden realizar de diferentes materiales y con distintos estándares de roscado.



I raccordi vengono riconosciuti dalla sigla T e da un numero che indica il diametro del passaggio, come indicato nella tabella.


**Forchetta e O'ring da ordinare separatamente.**


These fittings are indicated with the symbol "T" and a number indicating the passage diameter, as explained in the chart.

**Fork and O'ring to be ordered separately.**

Los racores son reconocidos por la sigla T y por un número que indica el diámetro del pasaje, como indicado en la tabla.

**Horquilla y O'ring a ordenar por separado.**

Tipo Type Tipo	Passaggio Passage Passaje		
		bar	PSI
T1	3/8"	20	290
T2	1/2"		
T3	3/4"		
T4	1"		

Tipo Type Tipo	Passaggio Passage Passaje		
		bar	PSI
T5	1" 1/4	15	220
T6	1" 1/2	12	180
T7	2"	8	120
T9	3"	5	70

## COME ORDINARE

## HOW TO ORDER

## COMO PEDIR

- Specificare i codici  +  +  Es. girello **200 2030** + raccordo **105 315** + guarnizione **G 40013**
- Specify codes #  +  +  Ex. fly nut **200 2030** + fitting **105 315** + gasket **G 40013**
- Specificar los códigos  +  +  Ej. tuerca **200 2030** + racor **105 315** + junta **G 40013**

## Legenda dei simboli - Symbols - Leyenda simbolos



Raccordo con attacco a forchetta  
Fitting with fork coupling  
Racor con conexion de horquilla



Codice forchetta da ordinare a parte  
Fork code to be ordered separately  
Codigo de horquilla da pedir por separado



Codice O'ring da ordinare a parte  
O'ring code to be ordered separately  
Codigo de O'ring da pedir por separado



Pressione di esercizio  
Operating pressure  
Presión de trabajo



Nuovi prodotti  
New items  
Nuevos productos



Prodotto in Nylon®  
Made of Nylon®  
Producto en Nylon®



Unità minima (o suoi multipli) ordinabile  
Minimum unit for orders (or its multiples)  
Unidad mínima de pedido (o sus múltiplos)



Nuovi prodotti  
New items  
Nuevos productos

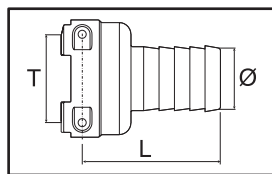
# RACCORDI CON ATTACCO A FORCHETTA

## FITTINGS WITH FORK COUPLING

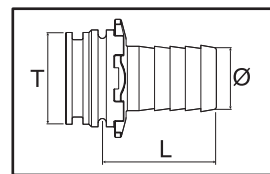
### RACORES CON CONEXION DE HORQUILLA



Portagomma dritto attacco femmina  
Straight hose fitting with female connection  
Portamanguera recto con conexión hembra



Portagomma dritto attacco maschio  
Straight hose fitting with male connection  
Portamanguera recto con conexión macho



COD. CODE Cód.	T	Ø (mm)	L (mm)	Mat.		COD. CODE Cód.
1090113	T1	13	45	PA	25	010001
1090116		16	45	PA	25	
1090310	T3	10	48	PA	25	010003
1090313		13	48	PA	25	
1090316		16	48	PA	25	
1090320		20	53	PA	25	
1090325		25	53	PA	25	
1090413	T4	13	49	PA	25	010004
1090416		16	49	PA	25	
1090420		20	54	PA	25	
1090425		25	54	PA	25	
1090430		30	59	PA	25	
1090513	T5	13	51	PA	10	010005
1090516		16	51	PA	10	
1090520		20	56	PA	10	
1090525		25	56	PA	10	
1090530		30	61	PA	10	
1090532		32	61	PA	10	
1090535		35	63	PA	10	
1090538	38	69	PA	10		
1090540		40	69	PA	10	
1090625	T6	25	60	PA	10	010006
1090630		30	65	PA	10	
1090632		32	65	PA	10	
1090635		35	67	PA	10	
1090638		38	73	PA	10	
1090640		40	73	PA	10	
1090650		50	81	PA	10	
1090738	T7	38	77	PA	10	010007
1090740		40	80	PA	10	
1090745		45	82	PA	10	
1090750		50	84	PA	10	
1090752		52	84	PA	10	
1090760		60	93.5	PA	10	
1090960	T9	60	103	PA	5	010009
1090975		75	113	PA	5	

NYLON®

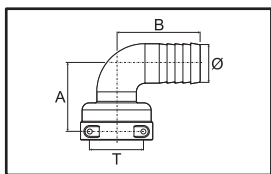


COD. CODE Cód.	T	Ø (mm)	L (mm)	Mat.		COD. EPDM	COD. VITON
1091108	T1	8	30	PA	25	G11056	G11056V
1091110A		10	35	PA	25		
1091113		13	35	PA	25		
1091310	T3	10	37	PA	25	G11058	G11058V
1091313		13	39	PA	25		
1091316		16	39	PA	25		
1091320		20	44	PA	25		
1091325		25	44	PA	25		
1091330		30	48	PA	25		
1091413	T4	13	40	PA	25	G11054	G11054V
1091416		16	40	PA	25		
1091420		20	45	PA	25		
1091425		25	45	PA	25		
1091430		30	49	PA	25		
1091513	T5	13	40	PA	10	G11063	G11063V
1091516		16	40	PA	10		
1091520		20	45	PA	10		
1091525		25	45	PA	10		
1091530		30	50	PA	10		
1091532		32	50	PA	10		
1091535		35	52	PA	10		
1091538	38	58	PA	10			
1091540		40	58	PA	10		
1091625	T6	25	48	PA	10	G11023	G11023V
1091630		30	53	PA	10		
1091632		32	53	PA	10		
1091635		35	55	PA	10		
1091638		38	61	PA	10		
1091640		40	61	PA	10		
1091740	T7	40	62	PA	10	G11017 x2	G11017V x2
1091745		45	64	PA	10		
1091750		50	69	PA	10		
1091752		52	69	PA	10		
1091760		60	84	PA	10		
1091960	T9	60	86	PA	5	G11067 x2	G11067V x2
1091975		75	96	PA	5		

NYLON®

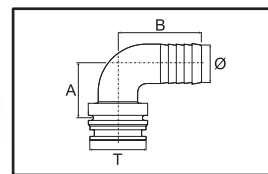
# RACCORDI CON ATTACCO A FORCHETTA FITTINGS WITH FORK COUPLING RACORES CON CONEXION DE HORQUILLA

**T** fork coupling  
Portagomma curvo attacco femmina  
90° hose fitting with female connection  
Portamanguera curvo con conexión hembra



COD. CODE Cód.	T	Ø (mm)	A (mm)	B (mm)	Mat.		COD. CODE Cód.
1190310	T3	10	34	35	PA	25	010003
1190313		13	34	45	PA	25	
1190316		16	34	48	PA	25	
1190320		20	34	53	PA	25	
1190325		25	43	53	PA	25	
1190413	T4	13	35	45	PA	25	010004
1190416		16	35	48	PA	25	
1190420		20	35	53	PA	25	
1190425		25	44	53	PA	25	
1190430		30	45	60	PA	25	
1190513	T5	13	37	45	PA	10	010005
1190516		16	37	48	PA	10	
1190520		20	37	53	PA	10	
1190525		25	50	57	PA	10	
1190530		30	50	74	PA	10	
1190532		32	50	74	PA	10	
1190535		35	55	80	PA	10	
1190538	38	55	85	PA	10		
1190540		40	55	85	PA	10	
1190625	T6	25	54	57	PA	10	010006
1190630		30	54	74	PA	10	
1190632		32	54	74	PA	10	
1190635		35	59	80	PA	10	
1190638		38	59	85	PA	10	
1190640		40	59	85	PA	10	
1190650		50	71	92	PA	10	
1190740	T7	40	63	85	PA	10	010007
1190745		45	69	83	PA	10	
1190750		50	84	92	PA	10	
1190752		52	84	92	PA	10	
1190760		60	99	120	PA	10	
1190960	T9	60	102	120	PA	5	010009
1190975		75	102	125	PA	5	

**T** fork coupling  
Portagomma curvo attacco maschio  
90° hose fitting with male connection  
Portamanguera curvo con conexión macho



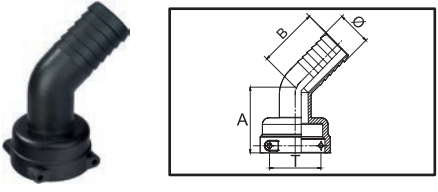
COD. CODE Cód.	T	Ø (mm)	A (mm)	B (mm)	Mat.		COD. EPDM	COD. VITON
1191310	T3	10	25	35	PA	25	G11058	G11058V
1191313		13	25	45	PA	25		
1191316		16	25	48	PA	25		
1191320		20	25	53	PA	25		
1191325		25	34	53	PA	25		
1191413	T4	13	25	45	PA	25	G11054	G11054V
1191416		16	25	48	PA	25		
1191420		20	25	53	PA	25		
1191425		25	34	53	PA	25		
1191430		30	35	60	PA	25		
1191513	T5	13	26	45	PA	10	G11063	G11063V
1191516		16	26	48	PA	10		
1191520		20	26	53	PA	10		
1191525		25	39	53	PA	10		
1191530		30	39	60	PA	10		
1191532		32	39	45	PA	10		
1191535		35	44	48	PA	10		
1191538	38	44	53	PA	10			
1191540		40	44	57	PA	10		
1191625	T6	25	42	74	PA	10	G11023	G11023V
1191630		30	42	74	PA	10		
1191632		32	42	80	PA	10		
1191635		35	47	85	PA	10		
1191638		38	47	85	PA	10		
1191640		40	47	85	PA	10		
1191740	T7	40	48	85	PA	10	G11017 x2	G11017V x2
1191745		45	54	83	PA	10		
1191750		50	59	92	PA	10		
1191752		52	59	92	PA	10		
1191760		60	79	120	PA	10		
1191960	T9	60	84	120	PA	5	G11067 x2	G11067V x2
1191975		75	84	125	PA	5		

**NYLON®**

**NYLON®**

# RACCORDI CON ATTACCO A FORCHETTA FITTINGS WITH FORK COUPLING RACORES CON CONEXION DE HORQUILLA

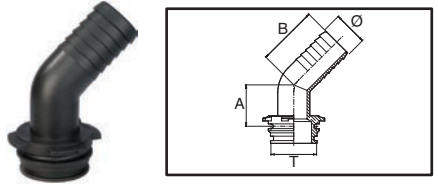
**T** fork coupling  
Portagomma curvo 45° attacco femmina  
45° hose fitting with female connection  
Portamanguera curvo 45° conexión hembra



COD. CODE Cód.	T	Ø (mm)	A (mm)	B (mm)	Mat.		COD. CODE Cód.
1192313	T3	13	38	35	PA	25	010003
1192320		20	38	45	PA	25	
1192420	T4	20	39	45	PA	25	010004
1192425		25	47	50	PA	25	
1192430		30	47	55	PA	25	
1192525	T5	25	50	50	PA	10	010005
1192530		30	50	55	PA	10	
1192535	T6	35	50	55	PA	10	010006
1192630		30	54	55	PA	10	
1192632		32	54	55	PA	10	
1192635		35	54	55	PA	10	
1192638		38	54	60	PA	10	
1192640		40	54	60	PA	10	
1192650	T7	50	54	68	PA	10	010007
1192740		40	53	64	PA	5	
1192750		50	53	70	PA	5	
1192760	T9	60	53	82	PA	5	010009
1192960		60	64	82	PA	5	
1192975		75	64	99	PA	5	

**NYLON®**

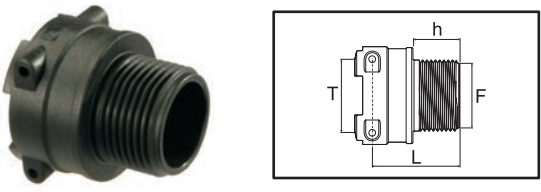
**T** fork coupling  
Portagomma curvo 45° attacco maschio  
45° hose fitting with male connection  
Portamanguera curvo 45° conexión macho



COD. CODE Cód.	T	Ø (mm)	A (mm)	B (mm)	Mat.		COD. EPDM	COD. VITON
1193525	T5	25	38	50	PA	10	G11063	G11063V
1193530		30	38	55	PA	10		
1193535		35	38	55	PA	10		
1193630	T6	30	41	55	PA	10	G11023	G11023V
1193635		35	41	55	PA	10		
1193638		38	41	60	PA	10		
1193640		40	41	60	PA	10		
1193740	T7	40	37	64	PA	5	G11017 x2	G11017V x2
1193750		50	37	70	PA	5		
1193760		60	37	82	PA	5		
1193960	T9	60	45	82	PA	5	G11067 x2	G11067V x2
1193975		75	45	99	PA	5		

**NYLON®**

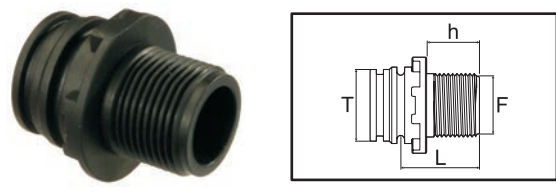
**T** fork coupling  
Raccordo filettato maschio attacco femmina  
Male threaded with female connection  
Rosca macho con conexión hembra



COD. CODE Cód.	T	F (BSP)	L (mm)	h (mm)	Mat.		COD. CODE Cód.
249032	T3	G 1/2 M	36	18	PA	25	010003
249033		G 3/4 M	40	22	PA	25	
249042	T4	G 1/2" M	37	18	PA	25	010004
249044		G 1" M	41	22	PA	25	
249055	T5	G 1" 1/4 M	46	24	PA	10	010005
249064	T6	G 1" M	46	22	PA	10	010006
249065		G 1" 1/4 M	48	24	PA	10	
249066		G 1" 1/2 M	49	24	PA	10	
249067		G 2" M	47	27	PA	10	
249074	T7	G 1" M	51	22	PA	10	010007
249075		G 1" 1/4 M	53	24	PA	10	
249076		G 1" 1/2 M	53	24	PA	10	
249077		G 2" M	59	27	PA	10	
249099		T9	G 3" M	73	35	PA	

**NYLON®**

**T** fork coupling  
Raccordo filettato maschio attacco maschio  
Male threaded with male connection  
Rosca macho con conexión macho

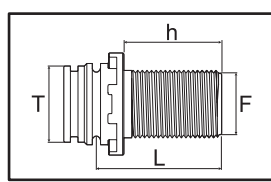


COD. CODE Cód.	T	F (BSP)	L (mm)	h (mm)	Mat.		COD. EPDM	COD. VITON
249133	T3	G 3/4 M	33	22	PA	25	G11058	G11058V
249144	T4	G 1 M	33	22	PA	25	G11054	G11054V
249154	T5	G 1 M	32	22	PA	10	G11063	G11063V
249155		G 1 1/4 M	37	24	PA	10		
249166	T6	G 1 1/2 M	42	24	PA	10	G11023	G11023V
249176	T7	G 1 1/2 M	38	24	PA	10	G11017 x2	G11017V x2
249177		G 2 M	45	27	PA	10		
249199	T9	G 3 M	54	35	PA	5	G11067 x2	G11067V x2

**NYLON®**

# RACCORDI CON ATTACCO A FORCHETTA FITTINGS WITH FORK COUPLING RACORES CON CONEXION DE HORQUILLA

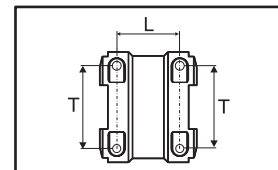
**T** fork coupling  
**Raccordo passaparete filettato maschio attacco maschio**  
**Bulkhead male threaded with male connection**  
**Pasapared rosca macho con conexión macho**



COD. CODE CÓD.	T	F (BSP)	L (mm)	h (mm)	Mat.		O'ring	
							COD. EPDM	COD. VITON
2491331	T3	G 3/4 M	55	43	PA	25	G11058	G11058V
2491441	T4	G 1 M	62	50	PA	25	G11054	G11054V
2491551	T5	G 1 1/4 M	68	55	PA	10	G11063	G11063V
2491661	T6	G 1 1/2 M	68	50	PA	10	G11023	G11023V
2491771	T7	G 2	68	50	PA	10	G11017 x2	G11017V x2

**NYLON®**

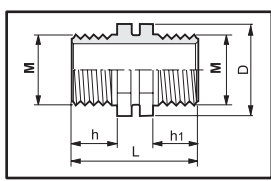
**T** fork coupling  
**Manicotto Femmina / femmina**  
**Female / female coupling**  
**Manguito hembra / hembra**



COD. CODE CÓD.	T	L (mm)	Mat.		Fork	
					COD. CODE CÓD.	COD. CODE CÓD.
259011	T1	21	PA	25	010001	
259033	T3	27	PA	25	010003	
259044	T4	30	PA	25	010004	
259055	T5	32	PA	10	010005	
259066	T6	41	PA	10	010006	
259077	T7	47	PA	10	010007	
259099	T9	54	PA	5	010009	

**NYLON®**

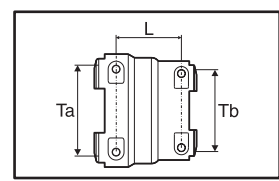
**T** fork coupling  
**Nipplo maschio / maschio**  
**Male / male nipple**  
**Unión macho / macho**



COD. CODE CÓD.	T	L (mm)	Mat.		O'ring	
					COD. EPDM	COD. VITON
259133	T3	17	PA	25	G11058	G11058V
259144	T4	19	PA	25	G11054	G11054V
259155	T5	20	PA	10	G11063	G11063V
259166	T6	28	PA	10	G11023	G11023V
259177	T7	28	PA	10	G11017 x2	G11017V x2
259199	T9	31	PA	5	G11067 x2	G11067V x2

**NYLON®**

**T** fork coupling  
**Riduzione femmina / femmina**  
**Female / female adapter**  
**Reducción hembra / hembra**

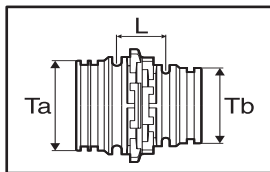


COD. CODE CÓD.	L (mm)	Mat.		Ta	Fork		COD. CODE CÓD.
					COD. CODE CÓD.	Tb	
259034	29	PA	25	T4	010004	T3	010003
259045	31	PA	10	T5	010005	T4	010004
259056	37	PA	10	T6	010006	T5	010005
259067	44	PA	10	T7	010007	T6	010006
259079	51	PA	5	T9	010009	T7	010007

**NYLON®**

# RACCORDI CON ATTACCO A FORCHETTA FITTINGS WITH FORK COUPLING RACORES CON CONEXION DE HORQUILLA

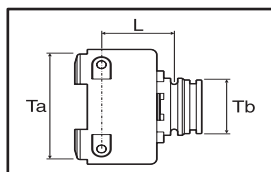
**T** fork coupling  
**Riduzione maschio / maschio**  
**Male / male adapter**  
**Reducción macho / macho**



COD. CODE CÓD.	L (mm)	Mat.	☐	Ta	O'ring		Tb	O'ring	
					COD. EPDM	COD. VITON		COD. EPDM	COD. VITON
259134	19	PA	25	T4	G11054	G11054V	T3	G11058	G11058V
259145	18	PA	10	T5	G11063	G11063V	T4	G11054	G11054V
259156	23	PA	10	T6	G11023	G11023V	T5	G11063	G11063V
259167	27	PA	10	T7	G11017 x2	G11017V x2	T6	G11023	G11023V
259179	30	PA	5	T9	G11067 x2	G11067V x2	T7	G11017 x2	G11017V x2

**NYLON®**

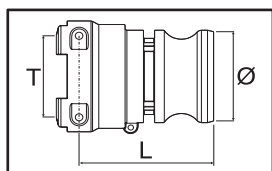
**T** fork coupling  
**Riduzione femmina / maschio**  
**Female / male adapter**  
**Reducción hembra / macho**



COD. CODE CÓD.	L (mm)	Mat.	☐	Ta	COD. CODE CÓD.	Tb	O'ring	
							COD. EPDM	COD. VITON
259263	34	PA	10	T6	010006	T3	G11058	G11058V
259267	40	PA	10	T6	010006	T7	G11017 x2	G11017V x2

**NYLON®**

**T** fork coupling  
**Adattatore Camlock attacco femmina**  
**Camlock adapter with female connection**  
**Adaptador Camlock con conexión hembra**



COD. CODE CÓD.	T	Ø (mm)	L (mm)	Mat.	☐	COD. CODE CÓD.
18106L	T6	1" 1/2	80	PA	5	010006
18107L	T7	2"	88	PA	5	010007
18109L	T9	3"	100	PA	5	010009

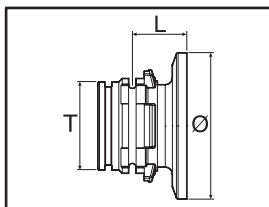
**NYLON®**



# RACCORDI CON ATTACCO A FORCHETTA FITTINGS WITH FORK COUPLING RACORES CON CONEXION DE HORQUILLA



**Adattatore maschio flangiato attacco a morsetto\***  
**Flanged male adapter, clamp coupling\***  
**Adaptador macho con brida toma de mordaza\***



COD. CODE CÓD.	T	Ø (mm)	L (mm)	Tipo Type Tipo	Mat.	📦	O'ring	
							COD. EPDM	COD. VITON
279144	T4	1"	27	--	PA	10	G11054	G11054V
279154	T5	1"	28	--	PA	10	G11063	G11063V
279157		2"	28	std. port	PA	10		
279167	T6	2"	31	std. port	PA	10	G11023	G11023V
2791671		2"	31	full port	PA	10		
279177	T7	2"	32	std. port	PA	10	G11017 x2	G11017V x2
2791771		2"	32	full port	PA	10		
279199	T9	3"	36	full port	PA	5	G11067 x2	G11067V x2

**NYLON®**

\*. *Compatibile con attacchi tipo Banjo®, Hypro® e Bee Valve®.*  
*Suitable for use with Banjo®, Hypro® and Bee Valve® connections.*  
*Compatible con las conexiones tipo Banjo®, Hypro® y Bee Valve®.*

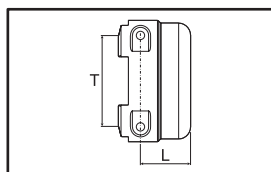
**Kit morsetto di serraggio completo di guarnizione e vite.**  
**Kit of tightening clamp with seal and screw.**  
**Kit mordaza de ajuste completa con junta y tornillo.**



COD. CODE CÓD.	Ø
2790 00.100	1" Full port
2790 00.200	2" Std. port
2790 00.220	2" Full port
2790 00.300	3" Full port



**Tappo femmina**  
**Blanking cap**  
**Tapón hembra**

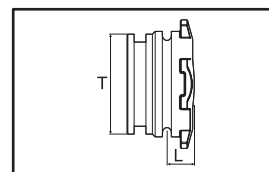


COD. CODE CÓD.	T	L (mm)	Mat.	📦	Fork	
					COD. CODE CÓD.	
219010	T1	14	PA	25	010001	
219030	T3	18	PA	25	010003	
219040	T4	19	PA	25	010004	
219050	T5	21	PA	10	010005	
219060	T6	24	PA	10	010006	
219070	T7	29	PA	10	010007	
219090	T9	33	PA	10	010009	

**NYLON®**



**Tappo maschio**  
**Male plug**  
**Tapón macho**



COD. CODE CÓD.	T	L (mm)	Mat.	📦	O'ring	
					COD. EPDM	COD. VITON
219130	T3	9	PA	25	G11058	G11058V
219140	T4	10	PA	25	G11054	G11054V
219150	T5	10	PA	10	G11063	G11063V
219160	T6	13	PA	10	G11023	G11023V
219170	T7	14	PA	10	G11017 x2	G11017V x2
219190	T9	16	PA	10	G11067 x2	G11067V x2

**NYLON®**

# RACCORDI CON ATTACCO A FORCHETTA

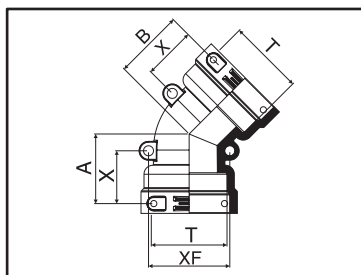
## FITTINGS WITH FORK COUPLING

### RACORES CON CONEXION DE HORQUILLA

**T**  
fork  
coupling

Raccordo 45° con attacco a forchetta femmina/femmina  
45° fitting with female/female fork connection  
Racor 45° con conexión de horquilla hembra/hembra

**F**  
Fork

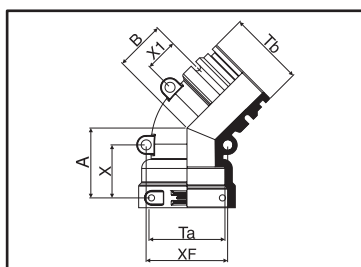


COD. CODE CÓD.	T	A (mm)	B (mm)	X (mm)	XF (mm)	Mat.		COD. CODE CÓD.
129333	T3	34	34	27	35	PA	10	010003
129344	T4	37	37	29	40	PA	10	010004
129355	T5	41	41	31	48	PA	10	010005
129366	T6	46	46	35	54	PA	10	010006
129377	T7	53	53	39	65	PA	5	010007
129399	T9	64	64	44	95	PA	5	010009

**NYLON®**

**T**  
fork  
coupling

Raccordo 45° con attacco a forchetta femmina/maschio  
45° fitting with female/male fork connection  
Racor 45° con conexión de horquilla hembra/macho

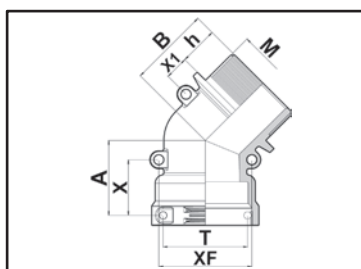


COD. CODE CÓD.	A (mm)	B (mm)	X (mm)	X1 (mm)	XF (mm)	Mat.		Ta	<b>F</b> Fork		<b>O</b> O'ring	
									COD. CODE CÓD.	Tb	COD. EPDM	COD. VITON
129533	34	26	27	19	35	PA	10	T3	010003	T3	G11058	G11058V
129544	37	27	29	19	40	PA	10	T4	010004	T4	G11054	G11054V
129555	41	30	31	20	48	PA	10	T5	010005	T5	G11063	G11063V
129566	46	33	35	22	54	PA	10	T6	010006	T6	G11023	G11023V
129577	53	37	39	24	65	PA	5	T7	010007	T7	G11017 x2	G11017V x2
129599	64	45	44	25	95	PA	5	T9	010009	T9	G11067 x2	G11067V x2

**NYLON®**

**T**  
fork  
coupling

Raccordo 45° filettato maschio con attacco a forchetta femmina  
45° fitting male threaded with female fork connection  
Racor 45° con rosca macho y conexión de horquilla hembra

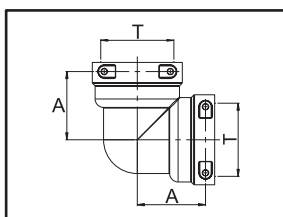


COD. CODE CÓD.	T	A (mm)	B (mm)	h (mm)	X (mm)	X1 (mm)	XF (mm)	M (BSP)	Mat.		COD. CODE CÓD.
11927B7	T7	52,5	57	27	39	16,5	65	G 2"	PA	5	010007

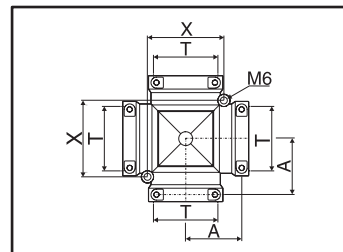
**NYLON®**

# RACCORDI CON ATTACCO A FORCHETTA FITTINGS WITH FORK COUPLING RACORES CON CONEXION DE HORQUILLA

**T** fork coupling  
Curva 90° femmina / femmina  
90° female / female elbow  
Curva 90° hembra / hembra



**T** fork coupling  
Raccordo 4 vie a 90° con attacco femmina  
4-way fitting with female connection  
Empalme de 4 vías a 90° con toma hembra



COD. CODE Cód.	T	A (mm)	Mat.		COD. CODE Cód.
129033	T3	32	PA	10	010003
129044	T4	36	PA	10	010004
129055	T5	41	PA	10	010005
129066	T6	49	PA	10	010006
129077	T7	57	PA	5	010007
129099	T9	75	PA	5	010009

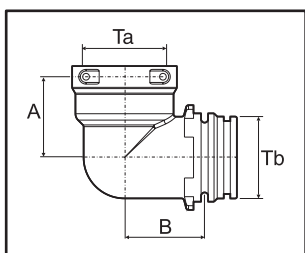
**NYLON®**



COD. CODE Cód.	T	A (mm)	X (mm)	Mat.		COD. CODE Cód.
159033	T3	32	44	PA	10	010003
159044	T4	36	51	PA	10	010004
159055	T5	41	59	PA	10	010005
159066	T6	49	67	PA	10	010006
159077	T7	57	77	PA	5	010007
159099	T9	75	108	PA	5	010009

**NYLON®**

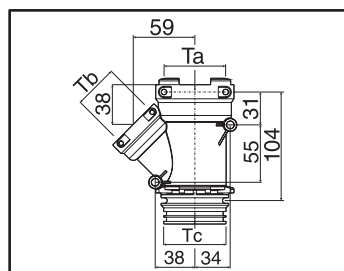
**T** fork coupling  
Curva 90° femmina / maschio  
90° female / male elbow  
Curva 90° hembra / macho



COD. CODE Cód.	A (mm)	B (mm)	Mat.		Ta	COD. CODE Cód.	Tb	COD. EPDM	COD. VITON
129233	32	29	PA	10	T3	010003	T3	G11058	G11058V
129244	36	33	PA	10	T4	010004	T4	G11054	G11054V
129255	41	38	PA	10	T5	010005	T5	G11063	G11063V
129266	49	49	PA	10	T6	010006	T6	G11023	G11023V
129277	57	52	PA	5	T7	010007	T7	G11017 x2	G11017V x2
129299	75	69	PA	5	T9	010009	T9	G11067 x2	G11067V x2

**NYLON®**

**T** fork coupling  
Collettore a 3 vie  
3 way manifold  
Colector de tres vias



COD. CODE Cód.	Mat.		Ta	COD. CODE Cód.	Tb	COD. CODE Cód.	Tc	COD. EPDM	COD. VITON
179275	PA	5	T7	010007	T5	010005	T7	G11017 x2	G11017V x2

**NYLON®**

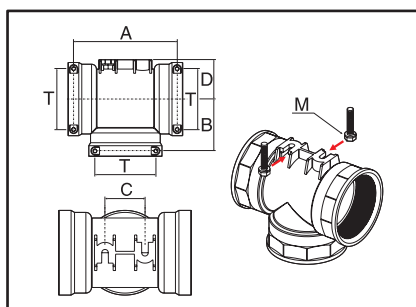
# RACCORDI CON ATTACCO A FORCHETTA FITTINGS WITH FORK COUPLING RACORES CON CONEXION DE HORQUILLA

I raccordi ARAG a "T" con attacco a forchetta possono essere fissati ad una superficie, mediante due viti a testa esagonale da inserire nelle asole poste sulla parte superiore del raccordo.

ARAG T-shaped fittings with fork coupling can be fixed to a surface by means of two hexagonal-head screws to be fitted in the slots located on fitting upper side.

Los empalmes ARAG en "T" con toma de horquilla, pueden ser fijados a una superficie, a través de dos tornillos de cabeza exagonal para introducir en los ojales ubicados en la parte superior del empalme.

**T**  
fork  
coupling  
Raccordo a "T" con attacco femmina  
Tee fitting with female connection  
Racor en "T" con conexión hembra

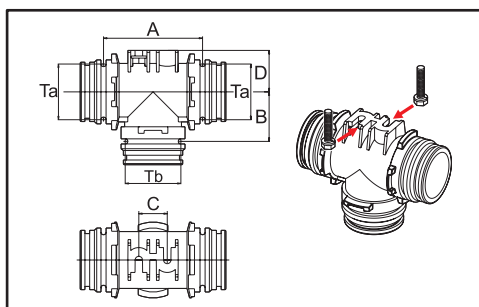


COD. CODE CÓD.	T	A (mm)	B (mm)	C (mm)	D (mm)	M	Mat.		COD. CODE CÓD.
139033	T3	63	36	14	27	M5	PA	10	010003
139044	T4	71	32	14	25	M5	PA	10	010004
139055	T5	81	41	16	32	M5	PA	10	010005
139066	T6	97	49	24	35	M5	PA	10	010006
139077	T7	113	57	32	41	M5	PA	5	010007
139099	T9	150	75	50	57	M5	PA	5	010009

**NYLON®**



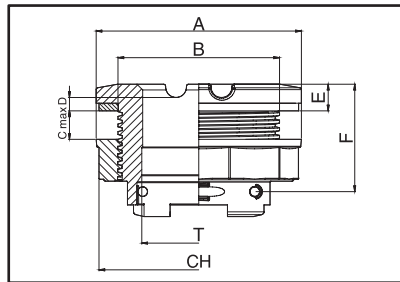
**T**  
fork  
coupling  
Raccordo a "T" con attacco maschio  
Tee fitting with male connection  
Racor en "T" con conexión macho



COD. CODE CÓD.	A (mm)	B (mm)	C (mm)	D (mm)	Mat.		Ta			Tb		
								COD. EPDM	COD. VITON		COD. EPDM	COD. VITON
139165	84	38	24	35	PA	5	T6	G11023	G11023V	T5	G11063	G11063V
139166	84	42	24	35	PA	5	T6	G11023	G11023V	T6	G11023	G11023V

**NYLON®**

**T** Bocchettone di scarico con attacco a forchetta T7 / T9  
Drain union with T7 / T9 fork coupling  
Boca de descarga con empalme de horquilla T7 / T9

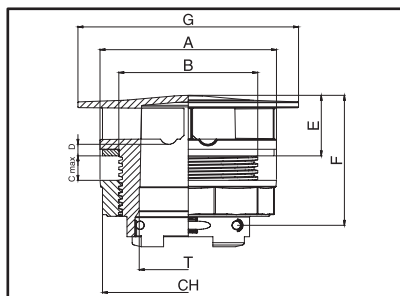


COD. CODE CÓD.	T	A (mm)	B (mm)	C (mm)	D (mm)	E (mm)	F (mm)	CH (mm)
229070	T7	108	85	15	7	14	56,5	100
229090	T9	143	116	15	7	16	61	134

**NYLON®**

**NEW**

**T** Presa antivortice con attacco a forchetta T7 / T9  
Anti-vortex intake with T7 / T9 fork coupling  
Toma antirremolino con empalme de horquilla T7 / T9

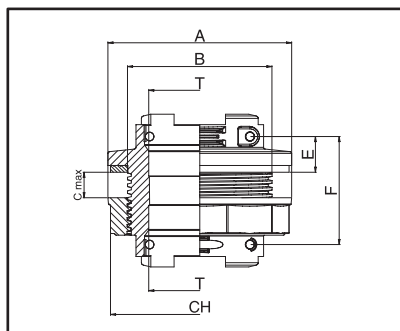


COD. CODE CÓD.	T	A (mm)	B (mm)	C (mm)	D (mm)	E (mm)	F (mm)	G (mm)	CH (mm)
229170	T7	108	85	15	7	37	56,6	135	100
229190	T9	143	116	15	7	43	88	170	134

**NYLON®**

**NEW**

**T** Raccordo passaparete attacco a forchetta T7 / T9  
Bulkhead fitting with T7 / T9 fork coupling  
Empalme pasamuros de horquilla T7 / T9



COD. CODE CÓD.	T	A (mm)	B (mm)	C (mm)	E (mm)	F (mm)	CH (mm)
229277	T7	108	85	15	14	56,5	100
229299	T9	143	116	15	16	61	134

**NYLON®**

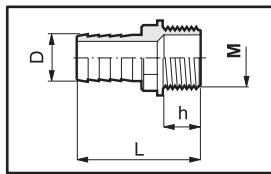
**NEW**

# RACCORDI PORTAGOMMA FILETTATI

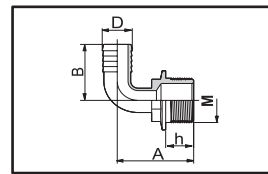
## HOSE THREAD FITTINGS

### RACORES CON CONEXION DE HORQUILLA

Raccordo portagomma dritto filetto maschio  
Straight hose fitting with male thread  
Racor portamangueras recto rosca macho



Raccordo portagomma curvo filetto maschio  
90° hose fitting with male thread  
Racor portamangueras curvo rosca macho

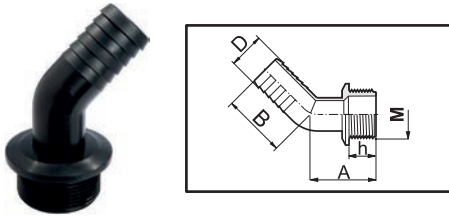


COD. CODE CÓD.	D (mm)	L (mm)	h (mm)	M (BSP)	
1032008	8	47	13	G 1/4	25
1032010	10	52	13		25
1032013	13	52	13		25
1032108	8	52	16	G 3/8	25
1032110	10	57	16		25
1032113	13	57	16		25
1032115	16	57	16		25
1032210	10	60	18	G 1/2	25
1032213	13	60	18		25
1032215	16	60	18		25
1032220	20	65	18		25
1032313	13	66	22	G 3/4	25
1032315	16	66	22		25
1032320	20	71	22		25
1032322	22	71	22		25
1032325	25	71	22		25
1032420	20	72.5	22	G 1	25
1032422	22	72.5	22		25
1032425	25	72.5	22		25
1032430	30	77.5	22		25
1032432	32	77.5	22		25
1032520	20	75	24	G 1 1/4	25
1032525	25	75	24		25
1032530	30	80	24		25
1032532	32	80	24		25
1032535	35	85	24		25
1032538	38	85	24		25
1032540	40	90	24		25
1032630	30	80	24	G 1 1/2	10
1032632	32	80	24		10
1032635	35	85	24		10
1032638	38	85	24		10
1032640	40	90	24		10
1032645	45	90	24		10
1032650	50	95	24		10
1032750	50	101	27	G 2	10
1032760	60	112,5	27		10
1032860	60	120	32	G 2 1/2	5
1032975	75	138,5	35	G 3	5

COD. CODE CÓD.	A (mm)	B (mm)	D (mm)	h (mm)	M (BSP)	Tipo Type Tipo	
1132113	41	45	13	16	G 3/8	-	25
1132115	41	48	16	16		-	25
1132213	44	45	13	18	G 1/2	-	25
1132215	44	48	16	18		-	25
1132220	44	53	20	18		-	25
1132313	50	45	13	22	G 3/4	-	25
1132315	50	48	16	22		-	25
1132320	50	53	20	22		-	25
1132325	55	53	25	18		-	25
1132420	50	53	20	22	G 1	-	25
1132425	59	53	25	22		-	25
1132430	60	60	30	22		-	25
1132432	60	60	32	22		-	25
1132525	65.5	53	25	24	G 1 1/4	-	25
1132530	62	60	30	24		-	25
1132532	62	60	32	24		-	25
1132535	70	80	35	24		-	10
1132538	70	84.5	38	24		-	10
1132540	70	84.5	40	24		-	10
1132630	62	60	30	24	G 1 1/2	-	10
1132632	62	60	32	24		-	10
1132635	70	80	35	24		-	10
1132638	70	84,5	38	24		-	10
1132640	70	84,5	40	24		-	10
1132750	88	89	50	27	G 2	-	10
1132752	88	89	52	27		-	10
1132960	125	120	60	35	G 3	-	5
1132975	125	125	75	35		-	5
113213L	50	45	13	27	G 1/2	Passaparete Bulkhead Pasapared	25
113215L	50	48	16	27		Passaparete Bulkhead Pasapared	25
113220L	50	53	20	27		Passaparete Bulkhead Pasapared	25

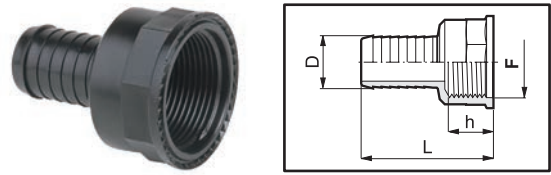
# RACCORDI PORTAGOMMA FILETTATI HOSE THREAD FITTINGS RACORES CON CONEXION DE HORQUILLA

Raccordo portagomma curvo 45° filetto maschio  
45° hose fitting with male thread  
Racor portamangueras curvo 45° rosca macho



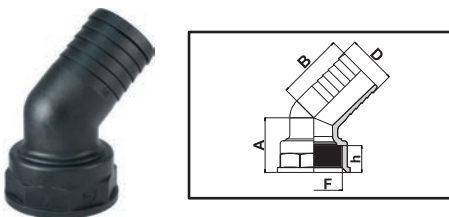
COD. CODE CÓD.	A (mm)	B (mm)	D (mm)	h (mm)	M (BSP)	
114530	57,5	55	30	23,5	G 1 1/4	10
114535	57,5	55	35	23,5		10
114540	57,5	60	40	23,5		10
114630	58,5	55	30	24	G 1 1/2	10
114635	58,5	55	35	24		10
114640	58,5	60	40	24		10

Raccordo portagomma dritto filetto femmina  
Straight hose fitting with female thread  
Racor portamangueras recto rosca hembra



COD. CODE CÓD.	F (BSP)	D (mm)	L (mm)	h (mm)	Mat.	
100215	G 1/2	16	49	15.5	PA	25
100219		19	54.5	15.5	PA	25
100519	G 1 1/4	19	69	28.5	-	25
100521		21	69	28.5	-	25
100525		25	69	28.5	-	25
100530		30	77.5	28.5	-	25
100533		32	77.5	28.5	-	25
100535		35	77.5	28.5	-	25
100540		40	77.5	28.5	-	25
100635	G 1 1/2	35	67	19	-	10
100640		40	67	19	-	10
100645		45	63	19	-	10
100650	G 2	50	61	19	-	10
100745		45	70	21	-	10
100750		50	70	21	-	10
100760		60	75	21	-	10

Raccordo portagomma 45° filetto femmina  
45° hose fitting with female thread  
Racor portamangueras 45° con rosca hembra



COD. CODE CÓD.	F (BSP)	A (mm)	B (mm)	D (mm)	h (mm)	
111750	G 2	57	70	50	28	10

Raccordo portagomma curvo filetto femmina  
90° hose fitting with female thread  
Racor portamangueras curvo rosca hembra



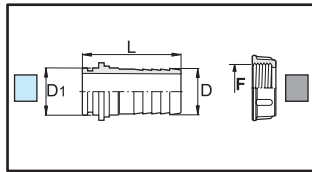
COD. CODE CÓD.	F (BSP)	A (mm)	B (mm)	D (mm)	h (mm)	
1102320	G 3/4	51	47	20	23	25
1102325		51	50	25	23	25
1102430	G 1	51	55	30	23	25
1102432		51	55	32	23	25
110322	G 3/4	58	53	22	23	25
110330		53	57	30	26	25

# RACCORDI PORTAGOMMA PER GIRELLO

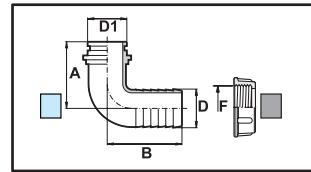
## HOSE FITTINGS FOR FLY NUT



### RACOR PORTAMANGUERA CURVO PARA TUERCA

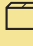

Raccordo portagomma dritto per girello  
Straight hose fittings for fly nut  
Racor portamanguera recto para tuerca



Raccordo portagomma curvo per girello  
Angled hose fittings for fly nut  
Racor portamanguera curvo para tuerca



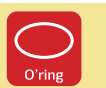
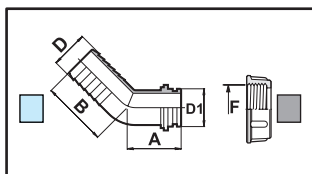
COD. CODE CÓD.	D (mm)	D1 (mm)	L (mm)		 O'ring		
					COD. EPDM	COD. CODE CÓD.	F (BSP)
106210	10	13,7	42,5	25	G11060	2002020	G 1/2
106213	13	13,7	42,5	25			
106313	13	17,5	44	25	G10031	2002030	G 3/4
106315	16	17,5	44	25			
106320	20	17,5	49	25			
106413	13	24,5	46,5	25	G10041	2002040	G 1
106415	16	24,5	46,5	25			
106420	20	24,5	51,5	25			
106422	22	24,5	51,5	25			
106425	25	24,5	51,5	25			
106522	22	31,5	53	25			
106525	25	31,5	53	25			
106530	30	31,5	66	25			
106533	32	31,5	63,5	25			
106625	25	37,5	53	25	G10061	2002060	G 1 1/2
106630	30	37,5	59	25			
106633	32	37,5	59	25			
106635	35	37,5	64	25			
106638	38	37,5	64	25			
106640	40	37,5	68	25			
106740	40	47	76	10	G10071 x2	2002070	G 2
106745	45	47	76	10			
106750	50	47	81	10			
106752	52	47	81	10			
106860	60	63	94,5	5	G10081 x2	2002080	G 2 1/2
106960	60	75	101	5	G10091 x2	2002090	G 3
106975	75	75	115	5			

COD. CODE CÓD.	A (mm)	B (mm)	D (mm)	D1 (mm)		 O'ring		
						COD. EPDM	COD. CODE CÓD.	F (BSP)
116210	35	33	10	13,7	25	G11060	2002020	G 1/2
116313	35,5	39,5	13	17,5	25			
116315	37	45	16	17,5	25	G10031	2002030	G 3/4
116317	39,5	39	17	17,5	25			
116320	38,5	45	20	17,5	25			
116415	37	45	15	24,5	25	G10041	2002040	G 1
116420	37	45	20	24,5	25			
116425	47	53	25	24,5	25			
116522	51	53	22	31,5	25	G10051	2002050	G 1 1/4
116525	51	53	25	31,5	25			
116530	53,5	60	30	31,5	25			
116533	53,5	60	32	31,5	25			
116625	59,5	53	25	37,5	25	G10061	2002060	G 1 1/2
116630	53,5	60	30	37,5	25			
116633	53,5	60	32	37,5	25			
116635	64,5	84,5	35	37,5	25			
116638	64,5	84,5	38	37,5	25			
116640	64,5	84,5	40	37,5	25			
116740	64	84,5	40	47	10	G10071 x2	2002070	G 2
116745	71,5	90	45	47	10			
116750	75	89	50	47	10			
116752	75	89	52	47	10			
116860	95	120	60	63	5	G10081 x2	2002080	G 2 1/2
116960	108	120	60	75	5	G10091 x2	2002090	G 3
116975	108	125	75	75	5			



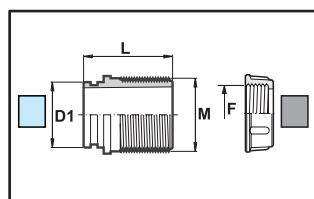
# RACCORDI PORTAGOMMA PER GIRELLO HOSE FITTINGS FOR FLY NUT RACOR PORTAMANGUERA CURVO PARA TUERCA

Raccordo portagomma curvo a 45° per girello  
45° angled hose fittings for fly nut  
Racor portamanguera curvo a 45° para tuerca



COD. CODE CÓD.	A (mm)	B (mm)	D (mm)	D1 (mm)	Mat.		COD. EPDM	COD. CODE CÓD.	F (BSP)
117213	27	24	13	13,7	PA	25	G11060	2002020	G 1/2
117530	45	55	30	31,5	-	10	G10051	2002050	G 1/4
117532	45	55	32	31,5	-	10			
117630	46,5	55	30	37,5	-	10	G10061	2002060	G 1 1/2
117632	46,5	55	32	37,5	-	10			
117635	46,5	55	35	37,5	-	10			
117640	46,5	60	40	37,5	-	10			
117745	47	65	45	47	-	10	G10071 x2	2002070	G 2
117750	47	68	50	47	-	10			

Giunto filettato maschio per girello  
Coupling with male thread for fly nut  
Unión roscada macho para tuerca



COD. CODE CÓD.	D1 (mm)	L (mm)	M (BSP)		COD. EPDM	COD. CODE CÓD.	F (BSP)
265031	-	22	G 3/8	25	G40013*	2002030	G 3/4
265054	31,5	42	G 1	25	G10051	2002050	G 1 1/4
265065	37,5	51	G 1 1/4	25	G10061	2002060	G 1 1/2
265076	47	61	G 1 1/2	25	G10071 x2	2002070	G 2

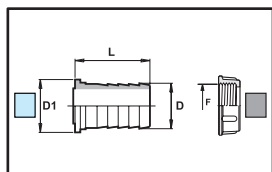
\* con sede piana. Guarnizione G40013  
\* with flat seat. Gasket G40013  
\* con sede plana. Junta G40013

# RACCORDI PORTAGOMMA PER GIRELLO

## HOSE FITTINGS FOR FLY NUT

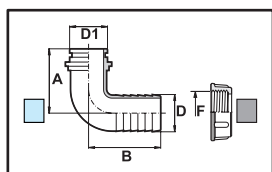
### RACOR PORTAMANGUERA CURVO PARA TUERCA

Raccordo portagomma dritto con sede piana per girello  
Flat seat straight hose tail for fly nut  
Racor portamanguera recto con asiento plano para tuerca



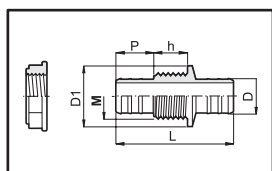
COD. CODE CÓD.	D (mm)	D1 (mm)	L (mm)	Mat.		COD. EPDM	COD. CODE CÓD.	F (BSP)
105108	8	15	31	PA	25	424190	200010	G 3/8
105110	10	15	35,5	-	25			
105210	10	18	36	-	25	G40012	2002020	G 1/2
105213	13	18	36	-	25			
105313	13	24	36	-	25	G40013	2002030	G 3/4
105315	16	24	36	-	25			
105320	20	24	41	-	25	G40014	2002040	G 1
105420	20	30	41,5	-	25			
105425	25	30	41,5	-	25	G40015	2002050	G 1 1/4
105530	30	38,5	51,5	-	25			
105640	40	44,5	56	-	10	G40004	2002060	G 1 1/2

Raccordo portagomma curvo con sede piana per girello  
90° hose tail flat seat for fly nut  
Racor portamanguera curvo con asiento plano para tuerca



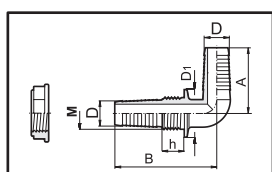
COD. CODE CÓD.	A (mm)	B (mm)	D (mm)	D1 (mm)		COD. EPDM	COD. CODE CÓD.	F (BSP)
115210	28,5	33	10	18	25	G40012	2002020	G 1/2
115313	31,5	35,5	13	24	25			
115315	29	45	16	24	25	G40013	2002030	G 3/4
115320	30,5	45	20	24	25			
115425	35,5	53	25	30	25	G40014	2002040	G 1
115530	44	60	30	38,5	25	G40015	2002050	G 1 1/4
115640	52,5	84,5	40	44,5	10	G40004	2002060	G 1 1/2

Raccordi passaparete tutto un pezzo dritto con ghiera  
One-piece bulkhead hose tail with lock ring  
Racor pasapared de una sola pieza recto con tuerca



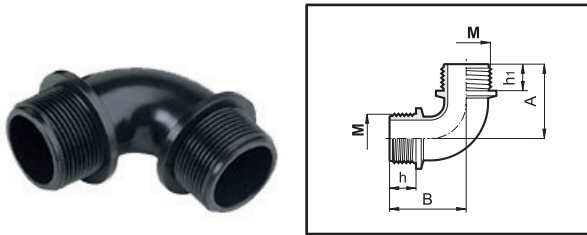
COD. CODE CÓD.	D (mm)	D1 (mm)	P (mm)	L (mm)	h (mm)	M (BSP)	
108425	25	45	30	58	15	G 1	25

Raccordi passaparete tutto un pezzo curvo con ghiera  
90° one-piece bulkhead hose tail with lock ring  
Racor pasapared de una sola pieza curvo con tuerca



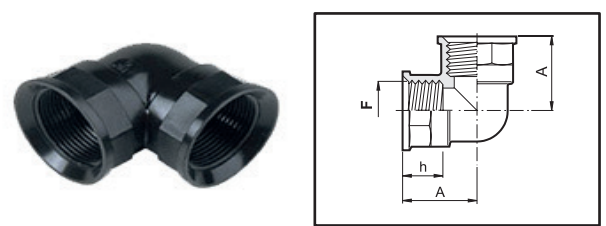
COD. CODE CÓD.	A (mm)	B (mm)	D (mm)	D1 (mm)	h (mm)	M (BSP)	
118213	45	77	11÷13	32	22	G 1/2"	25
118215	49	84	15÷17	32	22	G 1/2"	25
118319	69	107	20÷22	40	23	G 3/4	25
118426	69	107	26÷29	50	23	G 1	25

Raccordo filettato curvo 90° maschio/maschio  
90° male/male fittings  
Racor curvo 90° macho/macho



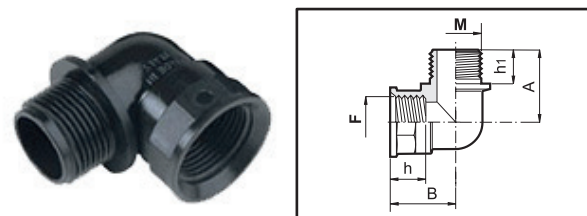
COD. CODE CÓD.	A (mm)	B (mm)	h (mm)	h1 (mm)	M (BSP)	
123044	54	54	19,5	19,5	G 1	25
123055	66,5	64,5	20,5	20,5	G 1 1/4	10
1232077	89	89	27	27	G 2	10
123255	79,5	55	40,5	40,5	G 1 1/4	10

Raccordo filettato curvo 90° femmina/femmina  
90° female/female fittings  
Racor curvo 90° hembra/hembra



COD. CODE CÓD.	F* (BSP)	A (mm)	h (mm)		O'ring	COD. EPDM
1202022	G 1/2	33,5	21	25		G10041
1202033	G 3/4	38,5	23	25		G11058
1202044	G 1	42,5	23	25		G11059
1202055	G 1 1/4	50	25	10		G10052
1202066	G 1 1/2	52,5	25	10		G10062
1202077	G 2	62,5	28	10		G10073
1202099	G 3	84,5	36	5		G10092

Raccordo filettato curvo 90° maschio/femmina  
90° male/female fittings  
Racor curvo macho/hembra



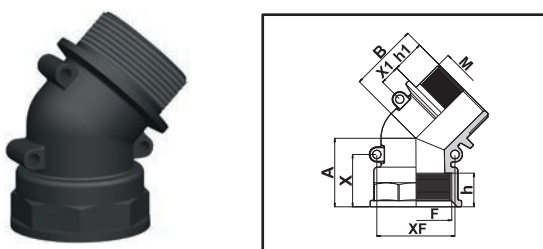
COD. CODE CÓD.	F* (BSP)	A (mm)	B (mm)	h (mm)	h1 (mm)	M* (BSP)		O'ring	COD. EPDM
1262022	G 1/2	35	33,5	21	18	G 1/2*	25		G10041
1262033	G 3/4	40,5	38,5	23	22	G 3/4	25		G11058
1262044	G 1	47	42,5	23	22	G 1	25		G11059
1262055	G 1 1/4	53	50	25	24	G 1 1/4	10		G10052
1262066	G 1 1/2	57	52,5	25	24	G 1 1/2	10		G10062
1262077	G 2	66	62,5	28	27	G 2	10		G10073

\* A richiesta filettature NPT

\* NPT threads on request

\* A pedido roscas NPT

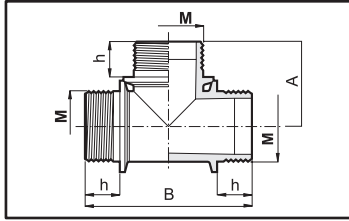
Raccordo 45° filettato femmina/maschio  
Female/Male 45° threaded fitting  
Racor 45° con rosca hembra/macho



COD. CODE CÓD.	F (BSP)	A (mm)	B (mm)	h (mm)	h1 (mm)	X (mm)	X1 (mm)	XF (mm)	M (BSP)		O'ring	COD. EPDM
127077	G 2	57	57	28	27	43,5	16,5	65	G 2	10		G10073

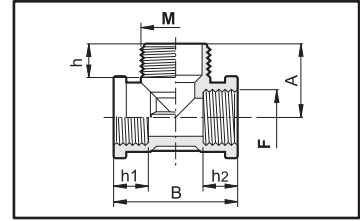
# RACCORDI FILETTATI THREAD FITTINGS RACORES CON ROSCA

Raccordo filettato a "T" maschio  
Male Tees fittings  
Racor en "T" macho



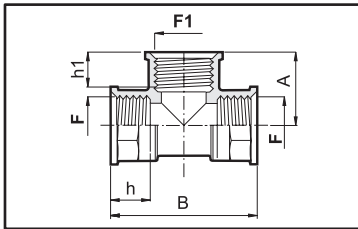
COD. CODE CÓD.	A (mm)	B (mm)	h (mm)	M (BSP)	
1312050	54	108	24	G 1 1/4	10
1312060	57,5	115	24	G 1 1/2	10
1312070	67,5	135	27	G 2	10

Raccordo filettato a "T" maschio/femmina  
Male/female Tees  
Racor en "T" macho/hembra



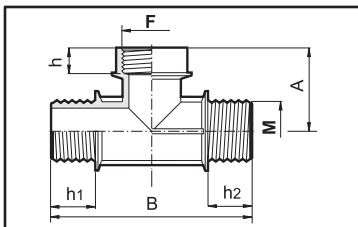
COD. CODE CÓD.	F (BSP)	A (mm)	B (mm)	h (mm)	h1 (mm)	h2 (mm)	M (BSP)	
133024	G 1/2	35	60	16	17,5	17,5	G 1	25
133034	G 3/4	35	60	16	16,5	16,5	G 1	25

Raccordo filettato a "T" femmina  
Female Tees fittings  
Racor en "T" hembra



COD. CODE CÓD.	F (BSP)	F1 (BSP)	A (mm)	B (mm)	h (mm)	h1 (mm)		
								COD. EPDM
1302020	G 1/2	G 1/2	33,5	67	21	21	25	G10041
1302023	G 3/4	G 1/2	38,5	77	21	23	25	G10041 + G11058
1302030	G 3/4	G 3/4	38,5	77	23	23	25	G11058
1302032	G 1/2	G 3/4	38,5	67	23	21	25	G10041 + G11058
1302040	G 1	G 1	42,5	85	23	23	10	G11059
1302050	G 1 1/4	G 1 1/4	50	100	25	25	10	G10052
1302060	G 1 1/2	G 1 1/2	52,5	105	25	25	10	G10062
1302070	G 2	G 2	62,5	125	28	28	10	G10073

Raccordo filettato a "T" femmina/maschio  
Female/male Tees fittings  
Racor en "T" hembra/macho



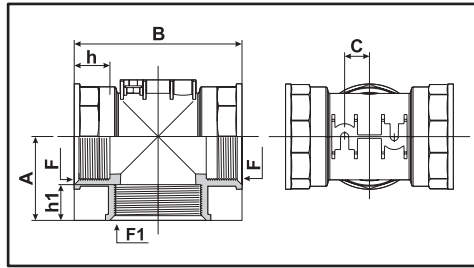
COD. CODE CÓD.	F (BSP)	A (mm)	B (mm)	h (mm)	h1 (mm)	h2 (mm)	M (BSP)	
132050	G 1 1/4	58,5	126	18	16	31	G 1 1/4	10
1322040	G 1	42	98	23	22	22	G 1	25
1322070	G 2	67,5	135	28	27	27	G 2	10

Schema di montaggio raccordi con tenuta tramite OR

Assembly diagram for fittings with OR seal

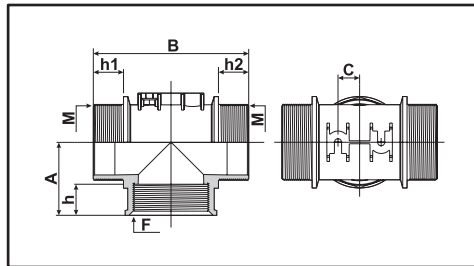
Esquema de montaje racores con estanqueidad mediante OR

Raccordi a "T" con asole di fissaggio, femmina  
 Union "Tees" with fastening slots  
 Empalmes en "T" con ojales de fijación, hembra

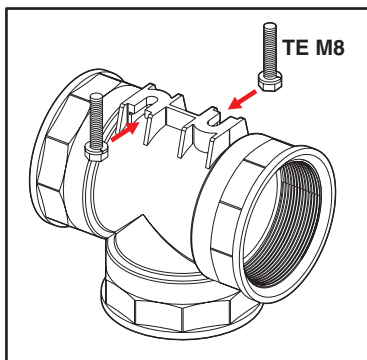


COD. CODE CÓD.	F (BSP)	F1 (BSP)	A (mm)	B (mm)	C (mm)	h (mm)	h1 (mm)		COD. EPDM
1302090	G 3	G 3	84,5	169	25	36	36	5	G10092

Raccordi a "T" con asole di fissaggio, femmina/maschio  
 Union "Tees" with fastening slots, female/male  
 Empalmes en "T" con ojales de fijación, hembra / macho



COD. CODE CÓD.	F (BSP)	A (mm)	B (mm)	C (mm)	h (mm)	h1 (mm)	h2 (mm)	M (BSP)		COD. EPDM
1322090	G 3	84,5	180	25	36	35	35	G 3	5	G10092



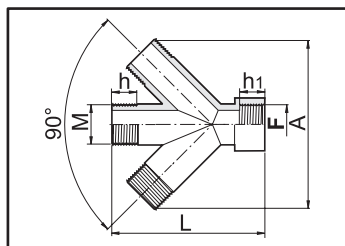
Il raccordo può essere fissato ad una superficie, mediante due viti M8 a testa esagonale da inserire nelle asole poste sulla parte superiore del raccordo.

The union is fastened to a surface with two M8 hexagonal-head screws inserted into slots on the upper part of the union.

El empalme puede ser fijado a una superficie por medio de dos tornillos M8 de cabeza hexagonal para introducir en los ojales colocados en la parte superior del empalme.

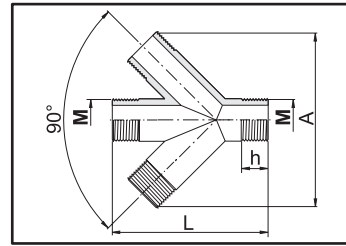
# RACCORDI FILETTATI THREAD FITTINGS RACORES CON ROSCA

Raccordo filettato a 4 vie 45° maschio/femmina  
45°, four-way male/female fitting  
Racor de cuatro vías a 45° macho/hembra



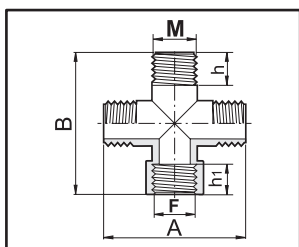
COD. CODE CÓD.	A (mm)	L (mm)	h (mm)	h1 (mm)	M (BSP)	
160120	89	81	15	13	G 1/2	25

Raccordo filettato a 4 vie 45° maschio  
45°, four-way male fitting  
Racor de cuatro vías a 45° macho



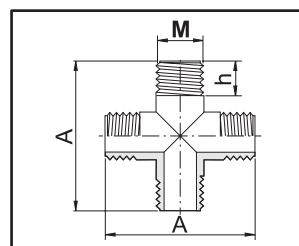
COD. CODE CÓD.	A (mm)	L (mm)	h (mm)	M (BSP)	
160020	89	80	15	G 1/2	25

Raccordo filettato a 4 vie 90° maschio/femmina  
90°, four-way male/female fitting  
Racor de cuatro vías a 90° macho/hembra



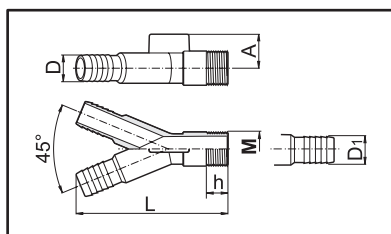
COD. CODE CÓD.	F (BSP)	A (mm)	B (mm)	h (mm)	h1 (mm)	M (BSP)	
150120	G 1/2	69	69,5	16	15,5	G 1/2	25

Raccordo filettato a 4 vie 90° maschio  
90°, four-way male fitting  
Racor de cuatro vías a 90° macho



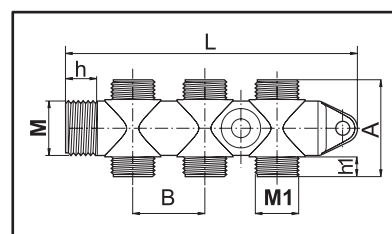
COD. CODE CÓD.	A (mm)	h (mm)	M (BSP)	
150020	69	16	G 1/2	25

Raccordi a "Y"  
"Y" fitting  
Racor en "Y"



COD. CODE CÓD.	A (mm)	D (mm)	D1 (mm)	L (mm)	h (mm)	M (BSP)	
140001	33	25	-	148	21	G 1	10
140002	33	25	25	148	-	-	10
140003	33	25	30	148	-	-	10

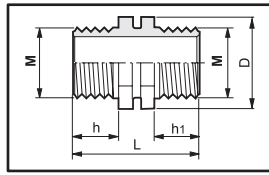
Raccordo collettore a 3-6 vie  
3-6 way fitting  
Colector roscado de 3-6 vías



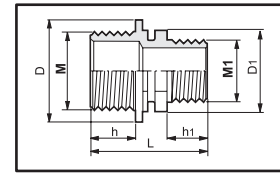
COD. CODE CÓD.	A (mm)	B (mm)	L (mm)	h (mm)	h1 (mm)	M (BSP)	M1 (BSP)	Mat.	
152343	46,5	44	178	19	11,5	G 1	G 3/4	PA	10
152643	58	44	178	19	11,5	G 1	G 3/4	PA	10

**NYLON®**

**Nipplo simmetrico e passaparete**  
Symmetrical and bulkhead nipple  
Unión simétrico y pasapared



**Riduzione maschio/maschio**  
Male/male reducer nipple  
Reduccion Macho / Macho



COD. CODE CÓD.	D (mm)	L (mm)	h (mm)	h1 (mm)	M (BSP)	Tipo Type Tipo	
2502020	32	48	18	18	G 1/2	-	25
2502030	40	56	22	22	G 3/4	-	25
2502040	45	56	22	22	G 1	-	25
2502050	56	62	24	24	G 1 1/4	-	25
2502060	62	62	24	24	G 1" 1/2	-	10
2502070	76	68	27	27	G 2"	-	10
2502080	92	78	32	32	G 2" 1/2	-	10
2502090	106	84	35	35	G 3"	-	5
2502021	32	68	38	18	G 1/2	Passaparete Bulkhead Pasapared	25
2502031	40	74	40	22	G 3/4	Passaparete Bulkhead Pasapared	25
2502041	45	79	45	22	G 1	Passaparete Bulkhead Pasapared	25
2502051	56	88	54	24	G 1" 1/4	Passaparete Bulkhead Pasapared	25
2502061	62	88	50	24	G 1" 1/2	Passaparete Bulkhead Pasapared	10
2502071	76	91	50	27	G 2"	Passaparete Bulkhead Pasapared	10
2502081	92	111	65	32	G 2" 1/2	Passaparete Bulkhead Pasapared	10
2502091	106	122	73	35	G 3"	Passaparete Bulkhead Pasapared	5

COD. CODE CÓD.	D (mm)	D1 (mm)	L (mm)	h (mm)	h1 (mm)	M (BSP)	M1 (BSP)	
2402020	32	21	43	18	13	G 1/2	G 1/4	25
2402021	32	27	46	18	16	G 1/2	G 3/8	25
2402031	40	27	50	22	16	G 3/4	G 3/8	25
2402032	40	32	52	22	18	G 3/4	G 1/2	25
2402042	45	32	52	22	18	G 1	G 1/2	25
2402043	45	40	56	22	22	G 1	G 3/4	25
2402053	56	40	60	24	22	G 1 1/4	G 3/4	25
2402054	56	45	60	24	22	G 1 1/4	G 1	25
2402064	62	45	60	24	22	G 1" 1/2	G 1"	10
2402065	62	56	62	24	24	G 1" 1/2	G 1" 1/4	10
2402075	76	56	65	27	24	G 2"	G 1" 1/4	10
2402076	76	62	65	27	24	G 2"	G 1" 1/2	10
2402087	93	76	73	32	27	G 2" 1/2	G 2"	10
2402097	106	76	76	35	27	G 3"	G 2"	10
2402098	106	93	81	35	32	G 3"	G 2" 1/2	10

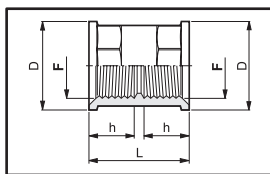
Guarnizioni, pagina D-26. Gaskets, page D-26. Juntas, page D-26.


# RACCORDI FILETTATI

## THREAD FITTINGS

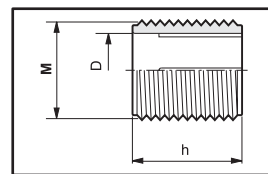
### RACORES CON ROSCA


Manicotto  
Threaded coupling  
Manguito



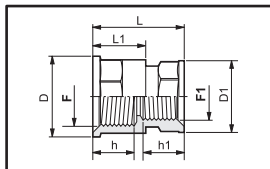
COD. CODE CÓD.	F (BSP)	D (mm)	L (mm)	h (mm)	
2302010	G 3/8	27	38	17	25
2302020	G 1/2	32	43	19	25
2302030	G 3/4	40	51	23	25
2302040	G 1	45	51	23	25
2302050	G 1 1/4	56	55	25	25
2302060	G 1 1/2	62	55	25	10
2302070	G 2	76	61	28	10


Giunto semplice  
Threaded barrel nipple  
Unión simple



COD. CODE CÓD.	D (mm)	h (mm)	M (BSP)	
230530	18	47	G 3/4	25
230540	25	51	G 1	25
230550	32	33,5	G 1 1/4	25
230551	32	47,5	G 1 1/4	25
230560	38	46	G 1 1/2	10
230570	47	69	G 2	10

Riduzione femmina/femmina  
Female/female reducer nipple  
Reduccion Hembra / Hembra



COD. CODE CÓD.	F (BSP)	F1 (BSP)	D (mm)	D1 (mm)	L (mm)	L1 (mm)	h (mm)	h1 (mm)	
2352010	G 3/8	G 1/4	27	21	35	23	18	14	25
2352020	G 1/2	G 1/4	32	21	37,5	25,5	19	14	25
2352021	G 1/2	G 3/8	32	27	40,5	25,5	19	17	25
2352031	G 3/4	G 3/8	40	27	44,5	29,5	23	17	25
2352032	G 3/4	G 1/2	40	32	47	29,5	23	19	25
2352042	G 1	G 1/2	45	32	47	29,5	23	19	25
2352043	G 1	G 3/4	45	40	51	29,5	23	23	25
2352053	G 1 1/4	G 3/4	56	40	53	32	25	23	25
2352054	G 1" 1/4	G 1"	56	45	53	32	25	23	25
2352064	G 1" 1/2	G 1"	62	45	53	32	25	23	10
2352065	G 1" 1/2	G 1" 1/4	62	56	55	32	25	25	10
2352075	G 2"	G 1" 1/4	76	56	58	35	28	25	10
2352076	G 2"	G 1" 1/2	76	62	58	35	28	25	10

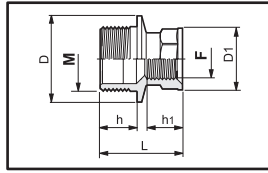
Guarnizioni, pagina D-26.

Gaskets, page D-26.

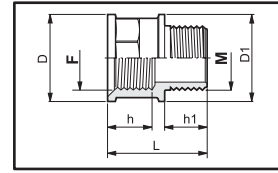
Juntas, page D-26.



**Riduzione maschio/femmina**  
Male/female reducer nipple  
Reduccion Macho / Hembra



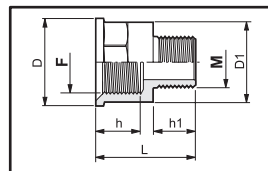
**Manicotto maschio/femmina**  
Male/female threaded coupling  
Manguito Macho / Hembra



COD. CODE CÓD.	F (BSP)	D (mm)	D1 (mm)	L (mm)	h (mm)	h1 (mm)	M (BSP)	
245010	G 1/4	22	22	23	13	10	G 3/8	25
2452032	G 1/2	40	32	47,5	22	19	G 3/4	25
2452042	G 1/2	45	32	47,5	22	19	G 1	25
2452043	G 3/4	45	40	51,5	22	23	G 1	25
2452053	G 3/4	56	40	53,5	24	23	G 1 1/4	25
2452054	G 1	56	45	53,5	24	23	G 1 1/4	25
2452064	G 1	62	45	53,5	24	23	G 1 1/2	10
2452065	G 1 1/4	62	56	56	24	25	G 1 1/2	10
2452075	G 1" 1/4	76	56	59	27	25	G 2"	10
2452076	G 2"	76	62	59	27	25	G 2"	10
2452097	G 2"	106	76	72,5	35	28	G 3"	10

COD. CODE CÓD.	F (BSP)	D (mm)	D1 (mm)	L (mm)	h (mm)	h1 (mm)	M (BSP)	
2452022	G 1/2	32	32	43,5	19	18	G 1/2	25
2452033	G 3/4	40	40	51,5	23	22	G 3/4	25
2452044	G 1	45	45	51,5	23	22	G 1	25
2452055	G 1 1/4	56	56	56	25	24	G 1 1/4	25
2452066	G 1 1/2	62	62	56	25	24	G 1 1/2	10
2452077	G 2	76	76	62	28	27	G 2	10

**Riduzione femmina/maschio**  
Female/male reducer nipple  
Reduccion Hembra / Macho



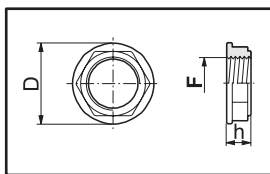
COD. CODE CÓD.	F (BSP)	D (mm)	D1 (mm)	L (mm)	h (mm)	h1 (mm)	M (BSP)	
2452001	G 3/8	27	22	36	17	11	G 1/4	25
2452002	G 1/2	32	21	38,5	19	13	G 1/4	25
2452012	G 1/2	32	27	41,5	19	16	G 3/8	25
2452013	G 3/4	40	27	45,5	23	16	G 3/8	25
2452023	G 3/4	40	32	47,5	23	18	G 1/2	25
2452024	G 1	45	32	47,5	23	18	G 1/2	25
2452034	G 1	45	40	51,5	23	22	G 3/4	25
2452035	G 1" 1/4	56	40	54	25	22	G 3/4	25
2452045	G 1" 1/4	56	45	54	25	22	G 1"	25
2452046	G 1" 1/2	62	45	54	25	22	G 1"	10
2452056	G 1" 1/2	62	56	56	25	24	G 1" 1/4	10
2452057	G 2"	76	56	59	28	24	G 1" 1/4	10
2452067	G 2"	76	62	59	28	24	G 1" 1/2	10
2452079	G 3"	106	106	60	27	25	G 2"	10

# GHIERE, GIRELLI, TAPPI

## LOCK RING, FLY NUT, PLUG

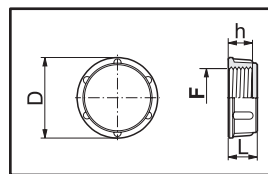
### TUERCAS, TUERCAS, TAPÓNES

Ghiera  
Lock ring  
Tuerca



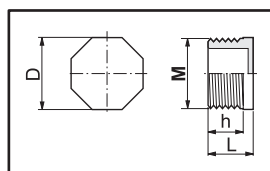
COD. CODE CÓD.	F (BSP)	D (mm)	h (mm)	
205010	G 3/8	30,5	13	25
2050E0	M 24x2	40	9,5	25
2052020	G 1/2	34	13	25
2052030	G 3/4	44	13	25
2052040	G 1	50	15,5	25
2052050	G 1 1/4	59	14,3	25
2052060	G 1 1/2	67	15	25
2052070	G 2	80	19,5	10
2052080	G 2 1/2	100	20	10
2052090	G 3	110	22	10

Tappo femmina  
Blanking cap  
Tapón hembra



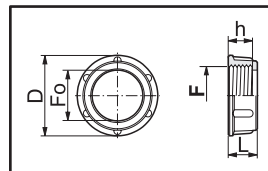
COD. CODE CÓD.	F (BSP)	D (mm)	L (mm)	h (mm)	Mat.	
210005	G 1/4	19	10,5	7,5	PA	25
210010	G 3/8	29	18	14	-	25
2102020	G 1/2	31	17,5	13	-	25
2102030	G 3/4	38	18	13,5	-	25
2102040	G 1	46	22	17,5	-	25
2102050	G 1 1/4	57	23,5	18	-	25
2102060	G 1 1/2	64	25	19	-	25
2102070	G 2	77	25,5	19	-	10
2102080	G 2 1/2	92	26,5	20	-	10
2102090	G 3	105	32,5	25,5	-	10

Tappo maschio  
Male plug  
Tapón macho



COD. CODE CÓD.	D (mm)	L (mm)	h (mm)	M (BSP)	Mat.	
215001	17	15	9	G 1/4	PA	25
215010	24	22	10,5	G 3/8	-	25
215020	24	23	15,5	G 1/2	-	25
215040	36	30	19	G 1	-	25
215050	43	27	21	G 1 1/4	-	25
2152030	27	34	22	G 3/4"	-	25

Girello  
Fly nut  
Tuerca



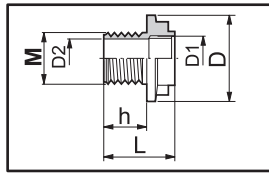
COD. CODE CÓD.	F (BSP)	D (mm)	L (mm)	h (mm)	F0 (mm)	
200010	G 3/8	29	18	14	13	25
2002020	G 1/2	31	16,5	13	15,5	25
2002024	G 1/2	31	16,5	13	12,5	25
2002030	G 3/4	38	17	13,5	21,8	25
2002040	G 1	46	21	17,5	27,8	25
2002050	G 1 1/4	57	22	18	35	25
2002060	G 1 1/2	64	23,5	19	41	25
2002070	G 2	77	23,5	19	53,5	10
2002080	G 2 1/2	92	24,5	20	66	10
2002090	G 3	105	30	25,5	77	10

Guarnizioni, pagina D-26.

Gaskets, page D-26.

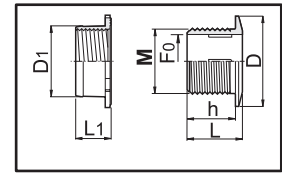
Juntas, page D-26.

**Manicotto per agitatore**  
**Mixer coupling**  
**Manguito para agitador**



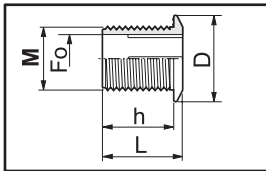
COD. CODE CÓD.	M (BSP)	D (mm)	D1 (mm)	D2 (mm)	L (mm)	h (mm)	
<b>225224</b>	M24 x 2	40	G 1/2 BSP	18	33	20	25

**Raccordo livello atomizzatore**  
**Atomiser level fitting**  
**Racor nivel atomizador**



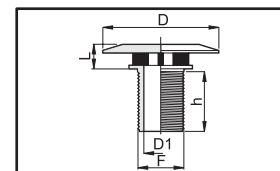
COD. CODE CÓD.	D (mm)	D1 (mm)	F0 (mm)	L (mm)	L1 (mm)	h (mm)	M (BSP)	
<b>260010</b>	84	66	50	52	33	45	G 2	25

**Bocchettone scarico**  
**Drain outlet**  
**Racor de desagüe**



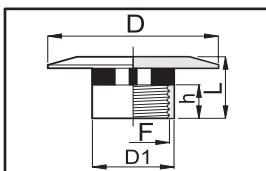
COD. CODE CÓD.	D (mm)	L (mm)	h (mm)	M (BSP)	F0 (mm)	
<b>220020</b>	38	48	43	G 1/2	14	25
<b>220030</b>	45	50	34	G 3/4	18	25
<b>220040</b>	50	55	50	G 1	25	25
<b>220050</b>	58	45	40	G 1" 1/4	32	25
<b>220052</b>	59	60	55	G 1 1/4	32	25
<b>220060</b>	65,5	51,5	46	G 1 1/2	38	25
<b>220070</b>	76	73,5	66,5	G 2	47,5	10
<b>220080</b>	100	76	70	G 2 1/2	63,5	10

**Prese d'acqua antivortice**  
**Anti-vortex outlets**  
**Tomas de agua antirremolino**

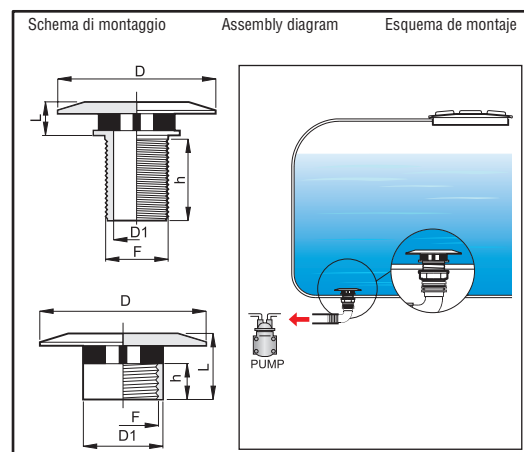


COD. CODE CÓD.	F (BSP)	D (mm)	D1 (mm)	L (mm)	h (mm)
<b>504104</b>	G 1"	108	25	18,5	46
<b>504105</b>	G 1" 1/4	108	32	18,5	46
<b>504108</b>	G 2" 1/2	120	63,5	30,5	56
<b>5042106</b>	G 1" 1/2	100	38	27	49
<b>5042107</b>	G 2"	120	47,5	27	56

**Prese d'acqua antivortice**  
**Anti-vortex outlets**  
**Tomas de agua antirremolino**

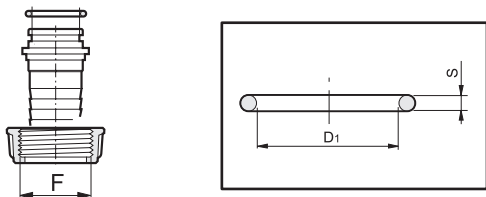


COD. CODE CÓD.	F (BSP)	D (mm)	D1 (mm)	L (mm)	h (mm)
<b>504116</b>	G 1" 1/2	135	62	40	16



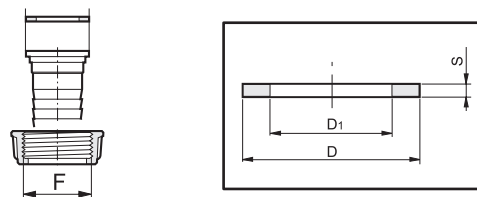
# GUARNIZIONI GASKETS JUNTAS

Guarnizioni per raccordi portagomma con OR  
Gasket for hose fittings with OR  
Juntas para racores portamangueras con OR



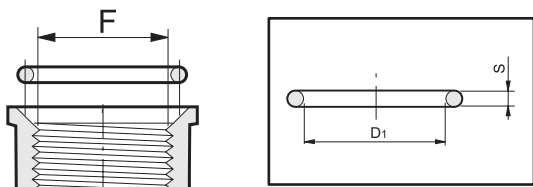
COD. CODE CÓD.	F (BSP)	D1 (mm)	S (mm)	
G10031	G 3/4"	13,1	2,6	50
G10041	G 1/2"	20,2	2,6	50
G10051	G 1" 1/4	26,7	2,6	50
G10061	G 1" 1/2	29,2	3	50
G10071	G 2"	39,3	2,6	50
G10081	G 2" 1/2	56,7	3,5	25
G10091	G 3"	68,3	3,5	10
G11057	G 3/8"	9,1	2,6	50
G11060	G 1/2"	10,5	2	25

Guarnizioni per raccordi portagomma con sede piana  
Gasket for hose fittings with flat seat  
Juntas para racores portamangueras con asiento plano



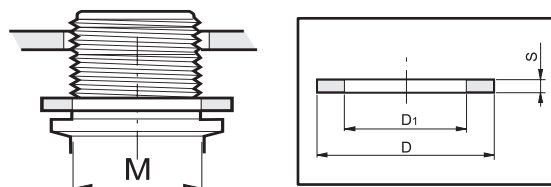
COD. CODE CÓD.	F (BSP)	D (mm)	D1 (mm)	S (mm)	
424190	G 3/8"	14	10	2	25
G40012	G 1/2"	19,2	11,5	2,5	50
G40013	G 3/4"	24,5	17	2,5	50
G40014	G 1"	30,7	20	2,5	50
G40015	-	39,5	27,5	2,5	50

Guarnizioni per raccordi a tenuta con OR  
Gasket for OR seal fittings  
Juntas para racores con estanqueidad con OR



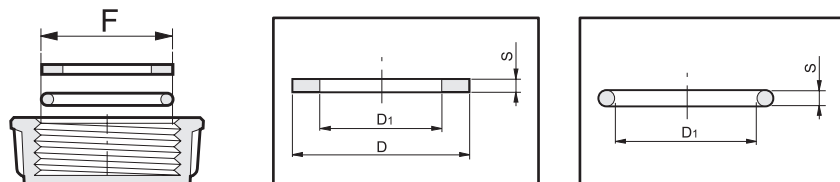
COD. CODE CÓD.	F (BSP)	D1 (mm)	S (mm)	
G10041	G 1/2"	20,2	2,6	50
G10052	G 1" 1/4	39,7	3,5	50
G10062	G 1" 1/2	47,2	3,5	50
G10073	G 2"	58,7	3,5	25
G10082	G 2" 1/2	74,6	3,5	25
G10092	G 3"	85,5	3,5	10
G11059	G 1"	29,8	2,6	50
G11058	G 3/4"	-	-	50

Guarnizioni per filetti maschio passaparete  
Gasket for bulkhead male threads  
Juntas para roscas macho pasapared



COD. CODE CÓD.	D (mm)	D1 (mm)	S (mm)	M (BSP)	
G40002	33	21	2,5	-	50
G40004	45	33	3	-	50
G40005	60	40	4	-	50
G40006	67	47	3	G 1" 1/2	50
G40007	86	59	4	-	25
G40008	94,5	76	4	G 2" 1/2	25
G40009	110	90	4	G 3"	25
G40015	39,5	27,5	2,5	G 3/4"	50

Guarnizioni per tappi femmina  
Gasket for blanking caps  
Juntas para tapones hembra



COD. CODE CÓD.	F (BSP)	D (mm)	D1 (mm)	S (mm)	
G10020	G 1/2"	-	14	3	50
G11068	G 3/8"	-	12	2,6	50
G40002	G 1/2"	33	21	2,5	50
G40004	G 1"	45	33	3	50
G40005	G 1" 1/4	60	40	4	50
G40007	G 2"	86	59	4	25
G40010	G 2 1/2"	75	55	4	25
G40013	G 3/4"	24,5	17	2,5	50
G40014	G 1"	30,7	20	2,5	50

# ACCOPIATORI CON BLOCCAGGIO A CAMME COUPLINGS WITH CAM LOCKING ACOPLES CON BLOQUEO DE EXCENTRICAS

- Compatibili con gli accoppiatori MIL-C-27487
- Leve di bloccaggio in acciaio INOX per una massima resistenza meccanica ed alla corrosione (2 leve nei modelli fino a 3" e 3 leve nei modelli da 4")
- Il materiale impiegato, polipropilene rinforzato con fibra di vetro, assicura un'ottima resistenza meccanica e agli agenti chimici
- Su richiesta disponibili anche in Nylon® rinforzato con fibra di vetro
- Filettatura GAS (NPT a richiesta)
- Nelle versioni con filettatura GAS femmina è presente la sede conica per la tenuta con O-ring (compatibile con tutta la nuova produzione di raccorderia ARAG)
- Pressione di utilizzo max 9 BAR (130 PSI) per i modelli da 3/4" a 2"; max 5 BAR (75 PSI) per i modelli da 3" e 4"
- Guarnizioni di tenuta standard in EPDM (Viton® e NBR a richiesta)

- Suitable to couplings MIL-C-27487
- STAINLESS STEEL locking levers for maximum mechanical strength and corrosion resistance (2 locking levers up to 3" models and 3 levers for 4" models)
- The material used, fibreglass-reinforced polypropylene, ensures excellent mechanical strength and good resistance against chemical agents
- On request, also available in fibreglass-reinforced Nylon
- BSP threads (NPT on request)
- A tapered seat for the O-ring seal is fitted in the female thread BSP versions (compatible with all new ARAG fittings)
- Max. working pressure 9 BAR (130 PSI) for the 3/4" to 2" models; max. 5 BAR (75 PSI) for the 3" and 4" models
- EPDM standard gaskets (Viton® and NBR on request)

- Compatibles con los acoples MIL-C-27487
- Levas de bloqueo de acero INOX, máxima resistencia mecánica y a la corrosión (2 levas hasta modelos de 3" y 3 levas para el modelo de 4")
- El material utilizado, polipropileno reforzado con fibra de vidrio, asegura una óptima resistencia mecánica y a los agentes químicos
- A pedido están disponibles en Nylon reforzado con fibra de vidrio
- Roscas disponibles GAS (NPT a pedido)
- Las versiones con rosca GAS hembra incorporan el asiento conico para la estanqueidad con O-ring (compatible con toda la nueva producción de racores ARAG)
- Presión de utilización Máx 9 BAR (130 PSI) para los modelos de 3/4" a 2", máx. 5 BAR (75 PSI) para los modelos de 3" y de 4".
- Juntas de estanqueidad en EPDM (Viton® y NBR a pedido)

**Adattatore maschio / Filetto femmina**  
**Male adapter / Female thread**  
**Adaptador macho / Rosca hembra**



COD. CODE CÓD.	Corpo Size Cuerpo.	F (BSP)
18103A	3/4"	G 3/4
18103A2	3/4"	G 1/2
18104A	1"	G 1
18105A	1"1/4	G 1 1/4
18106A	1"1/2	G 1 1/2
18106A5	1"1/2	G 1 1/4
18107A	2"	G 2
18109A	3"	G 3
18109A8	3"	G 2 1/2
1810AA	4"	G 4

**Accoppiatore femmina / Filetto maschio**  
**Female coupler / Male thread**  
**Acople hembra / Rosca macho**



COD. CODE CÓD.	Corpo Size Cuerpo.	M (BSP)
18103B	3/4"	G 3/4
18103B2	3/4"	G 1/2
18104B	1"	G 1
18105B	1"1/4	G 1 1/4
18106B	1"1/2	G 1 1/2
18106B5	1"1/2	G 1 1/4
18107B	2"	G 2
18109B	3"	G 3
18109B8	3"	G 2 1/2
1810AB	4"	G 4

**Accoppiatore femmina / Portagomma**  
**Female coupler / Hose fitting**  
**Acople hembra / Portamangueras**



COD. CODE CÓD.	Ø (mm)	Corpo Size Cuerpo.
18103C2	13	3/4"
18103C	19	3/4"
18104C	25	1"
18105C30	30	1"1/4
18104C5	32	1"
18105C	32	1"1/4
18106C5	32	1"1/2
18106C	38	1"1/2
18106C40	40	1"1/2
18107C	50	2"
18107C53	53	2"
18107C55	55	2"
18109C60	60	3"
18109C8	63	3"
18109C	75	3"
18109C78	78	3"
18109C87	87	3"
1810AC105	105	4"

# ACCOPIATORI CON BLOCCAGGIO A CAMME

## COUPLINGS WITH CAM LOCKING

### ACOPLES CON BLOQUEO DE EXCENTRICAS

Accoppiatore femmina / Filetto femmina  
Female coupler / Female thread  
Acople hembra / Rosca hembra



COD. CODE CÓD.	Corpo Size Cuerpo.	F (BSP)
18103D	3/4"	G 3/4
18103D2	3/4"	G 1/2
18104D	1"	G 1
18105D	1"1/4	G 1 1/4
18106D	1"1/2	G 1 1/2
18106D5	1"1/2	G 1 1/4
18107D	2"	G 2
18109D	3"	G 3
18109D8	3"	G 2 1/2
1810AD	4"	G 4

Adattatore maschio / Filetto maschio  
Male adapter / Male thread  
Adaptador macho / Rosca macho



COD. CODE CÓD.	Corpo Size Cuerpo.	M (BSP)
18103F	3/4"	G 3/4
18103F2	3/4"	G 1/2
18104F	1"	G 1
18105F	1"1/4	G 1 1/4
18106F	1"1/2	G 1 1/2
18106F5	1"1/2	G 1 1/4
18107F	2"	G 2
18109F	3"	G 3
18109F8	3"	G 2 1/2
1810AF	4"	G 4

Tappo per adattatore maschio  
Plug for male adapter  
Tapón para adaptador macho



COD. CODE CÓD.	Corpo Size Cuerpo.
18103H	3/4"
18104H	1"
18105H	1"1/4
18106H	1"1/2
18107H	2"
18109H	3"
1810AH	4"

Adattatore maschio / Portagomma  
Male adapter / Hose fitting  
Adaptador macho / Portamangueras



COD. CODE CÓD.	Ø (mm)	Corpo Size Cuerpo.
18103E2	13	3/4"
18103E	19	3/4"
18104E	25	1"
18105E30	30	1"1/4
18104E5	32	1"
18105E	32	1"1/4
18106E5	32	1"1/2
18106E	38	1"1/2
18106E40	40	1"1/2
18107E	50	2"
18107E53	53	2"
18107E55	55	2"
18109E60	60	3"
18109E8	63	3"
18109E	75	3"
18109E78	78	3"
18109E87	87	3"
1810AE105	105	4"

Tappo per accoppiatore femmina  
Plug for female coupler  
Tapón para acople hembra



COD. CODE CÓD.	Corpo Size Cuerpo.
18103G	3/4"
18104G	1"
18105G	1"1/4
18106G	1"1/2
18107G	2"
18109G	3"
1810AG	4"

Molla antiapertura  
Locking spring  
Traba anti-apertura para acople rapido



COD. CODE CÓD.	Corpo Size Cuerpo.
181030	3/4"
181040	1"
181050	1"1/4
181060	1"1/2
181070	2"
181090	3"

# FILTRI FILTERS FILTROS

Una ampia gamma di proposte consente di identificare il tipo di filtro adatto ad ogni esigenza.

ARAG ha allineato i colori delle cartucce filtro secondo quanto richiesto dalla normativa ISO 19732:2007 e per facilitare il riconoscimento dei filtri ai propri clienti, ha deciso di apporre il colore della cartuccia anche sul corpo del filtro, rendendo immediata la scelta del filtro adatto all'impianto o alla macchina a cui è applicato.

Nella tabella sottostante è possibile verificare, oltre ai dati di filtraggio, la corrispondenza fra il vecchio colore delle cartucce ARAG e il nuovo colore richiesto dalla normativa ISO 19732.

A wide range of products makes it simple to identify the right type of filter to meet any requirement.

ARAG has changed the filter cartridge colours in compliance with the already in force ISO 19732:2007 standard.

In order to make the filter recognition easier, ARAG has decided to mark the cartridges with the relevant mesh indication and to apply outside the filter body another mark featuring the same colour as the cartridge, so as to make the filtration degree recognition immediate.

The correspondence of ARAG cartridge old colour to the new one required by the ISO 19732 standard, besides the filtering data, can be checked by means of the following table.

La ampia gama de propuestas permite encontrar el tipo de filtro más adecuado para cada exigencia. ARAG ha alineado los colores de los cartuchos filtro de acuerdo a lo solicitado por la norma ISO 19732:2007 que ya se encuentra en vigencia. Para facilitar el reconocimiento de los filtros, ARAG ha decidido marcar los cartuchos con la indicación de los relativos mesh y colocar en el exterior del cuerpo del filtro otra identificación con el mismo color del cartucho, para facilitar la identificación del nivel de filtrado. En la tabla de abajo se puede comprobar, además de los datos de filtrado, la correspondencia entre el color anterior del cartucho ARAG y el nuevo color solicitado por la norma ISO 19732.

**MESH** = numero di fili per pollice (25,4 mm)

**A** = apertura utile di passaggio

**Ø** = diametro del filo

**S** = rapporto percentuale tra la superficie delle aperture e la superficie totale della rete

**M** = materiale

**MESH** = number of wires for inch (25,4 mm)

**A** = mesh opening

**Ø** = wire diameter

**S** = percentage ratio between mesh opening surface and mesh total surface

**M** = material

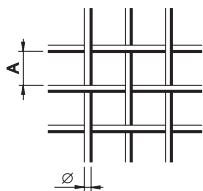
**MESH** = número de hilos por pulgada (25,4 mm)

**A** = abertura útil de pasaje

**Ø** = diámetro del hilo

**S** = relación de porcentaje entre la superficie de las aberturas y la superficie total de la red

**M** = material



## ISO 19732

Vecchio colore Old colour Color viejo	Nuovo Colore New colour Nuevo color	MESH	A (microns)	Ø (microns)	S (%)	M
BLACK	BROWN RED	16	980	490	44.4	Polypropylene
		16	1320	220	73.3	Inox
WHITE	RED	32	500	320	37.1	Polypropylene
		32	594	200	55.3	Inox
LIGHT BLUE	BLUE	50	365	140	50.8	Inox
GREY	YELLOW	80	229	80	55.7	Inox
RED	GREEN	100	173	80	46.4	Inox
GREEN	GREY (non ISO)	120	134	70	43	Polyamide
		120	144	70	45.4	Inox
ORANGE	ORANGE	150	96	65	35	Polyamide
		150	114	60	42.4	Inox
YELLOW	PINK	200	80	50	37	Polyamide
		200	76	50	36.2	Inox

## Legenda dei simboli - Symbols - Leyenda simbolos



Raccordo con attacco a forchetta  
Fitting with fork coupling  
Racor con conexion de horquilla



Pressione massima di utilizzo  
Maximum operating pressure  
Presión máxima de trabajo



Nuovi prodotti  
New items  
Nuevos productos



Pressione massima di utilizzo  
Maximum operating pressure  
Presión máxima de trabajo



Portata  
Flow rate  
Caudal



Nuovi prodotti  
New items  
Nuevos productos



Filtri codificati secondo norma ISO19732  
Filters colour coded according to ISO19732  
Filtros codificados según norma ISO19732



Unità minima (o suoi multipli) ordinabile  
Minimum unit for orders (or its multiples)  
Unidad mínima de pedido (o sus múltiplos)

# FILTRI DI ASPIRAZIONE SUCTION FILTERS FILTROS DE ASPIRACIÓN

319

## Filtri di aspirazione con attacco a forchetta

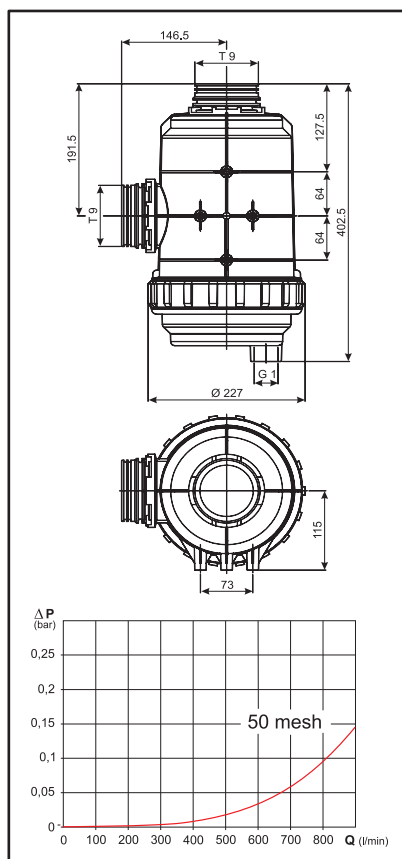
- Attacchi con connessione T9 per raccordi di completamento
- Capacità filtrante da 400 l/min a 800 l/min
- Cartuccia Ø 145 x 320 mm
- Corpo in polipropilene
- Guarnizioni in EPDM (a richiesta in VITON®)
- Inserti di fissaggio in ottone
- Filetto di spurgo G1 apribile, per attacco a rubinetto di scarico.

## Suction filters with fork coupling


- Attachments with T9 connection for accessory fittings
- Filtering capacity 400-800 l/min
- Cartridge Ø 145 x 320 mm
- Polypropylene body
- EPDM gaskets (VITON® optional)
- Brass fixing inserts
- G1 drain thread (punctured to open) to install on drain valve.

## Filtros de aspiración con acoplamiento de horquilla

- Tomas con conexión T9 para completar los empalmes
- Capacidad filtrante 400 l/min a 800 l/min
- Cartucho Ø 145 x 320 mm
- Cuerpo de polipropileno
- Juntas en EPDM (bajo demanda, en VITON®)
- Casquillos de fijación de latón
- Rosca de purga G1 que se puede abrir, para toma de grifo de descarga.



COD. CODE CÓD.	T	Tipo di rete Screen type Tipo de red	Area effettiva Effective area Area efectiva	
			(cm)	(sq.inch.)
3190H2	T9	Inox 32 mesh	505	78,3
3190H3		Inox 50 mesh	464	71,9
3190H35		Inox 80 mesh	509	78,8

		Ricambio Spare part Repuesto
COD. CODE CÓD.	Tipo di rete Screen type Tipo de red	
3352002.030	Inox 32 mesh	
3352003.030	Inox 50 mesh	
33520035.030	Inox 80 mesh	

**T9**  
fork  
coupling

**ISO**  
colour  
coding

Raccordi di completamento con attacco a forchetta nel capitolo:  
End fittings with fork coupling in chapter:  
Empalmes de terminación con toma de horquilla en el capítulo:

**FITTINGS**



### Filtri aspirazione attacco filettato

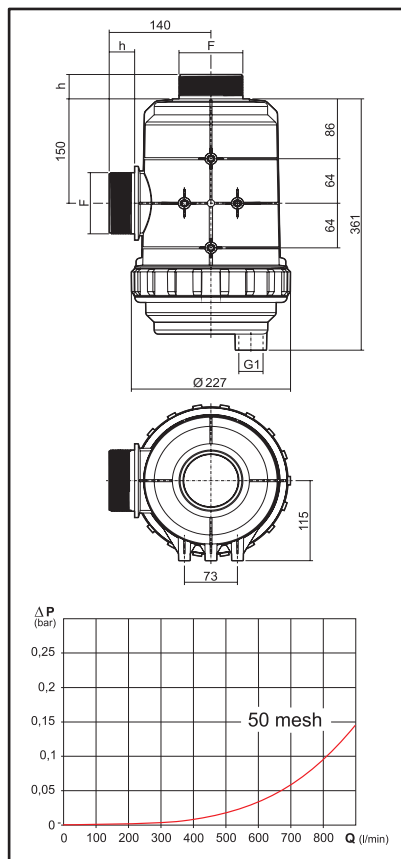
- Filetti G 3
- Capacità filtrante da 400 l/min a 800 l/min
- Cartuccia Ø 145 x 320 mm
- Corpo in polipropilene
- Guarnizioni in EPDM (a richiesta in VITON®)
- Inserti di fissaggio in ottone
- Filetto di spurgo G1 apribile, per attacco a rubinetto di scarico.

### Suction filters threads coupling


- 3" BSP threads
- Filtering capacity 400-800 l/min
- Cartridge Ø 145 x 320 mm
- Polypropylene body
- EPDM gaskets (VITON® optional)
- Brass fixing inserts
- G1 drain thread (punctured to open) to install on drain valve.

### Filtros de aspiración con toma roscada

- Roscas G 3
- Capacidad filtrante 400 l/min a 800 l/min
- Cartucho Ø 145 x 320 mm
- Cuerpo de polipropileno
- Juntas en EPDM (bajo demanda, en VITON®)
- Casquillos de fijación de latón
- Rosca de purga G1 que se puede abrir, para toma de grifo de descarga.



COD. CODE CÓD.	F	Tipo di rete Screen type Tipo de red	h (mm)	Area effettiva Effective area Area efectiva	
				(cm)	(sq.inch.)
319092	G 3	Inox 32 mesh	35	505	78.3
319093		Inox 50 mesh		464	71.9
3190935		Inox 80 mesh		509	78.8

 Ricambio Spare part Repuesto	
COD. CODE CÓD.	Tipo di rete Screen type Tipo de red
3352002.030	Inox 32 mesh
3352003.030	Inox 50 mesh
33520035.030	Inox 80 mesh



Raccordi di completamento con attacco a forchetta nel capitolo:  
End fittings with fork coupling in chapter:  
Empalmes de terminación con toma de horquilla en el capítulo:

**FITTINGS**

# FILTRI DI ASPIRAZIONE SUCTION FILTERS FILTROS DE ASPIRACIÓN

# 317

## Filtri di aspirazione serie 317

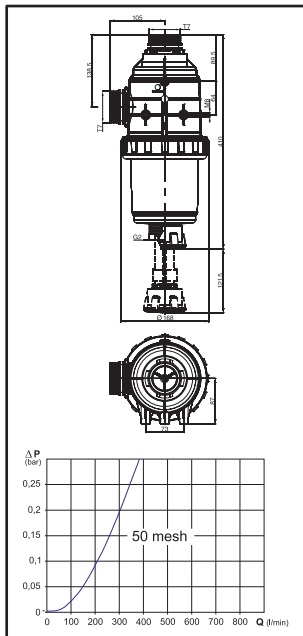
- Attacco a forchetta T7
- Capacità filtrante da 200 l/min a 260 l/min
- Cartuccia Ø 107 x 286 mm
- Corpo in polipropilene
- Guarnizioni in EPDM (a richiesta in VITON®)
- Inserti di fissaggio in ottone

## Suction filters series 317

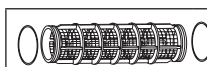
- Fork coupling T7
- Filtering capacity 200-260 l/min
- Cartridge Ø 107 x 286 mm
- Polypropylene body
- EPDM gaskets (VITON® optional)
- Brass fixing inserts

## Filtros de aspiración serie 317

- Toma de horquilla T7
- Capacidad filtrante 200 l/min a 260 l/min
- Cartucho Ø 107 x 286 mm
- Cuerpo de polipropileno
- Juntas en EPDM (bajo demanda, en VITON®)
- Casquillos de fijación de latón



COD. CODE CÓD.	T	Tipo di rete Screen type Tipo de red	Area effettiva Effective area Area efectiva	
			(cm)	(sq.inch.)
31720F2	T7	Inox 32 mesh	289	44.8
31720F3		Inox 50 mesh	265	41.1
31720F35		Inox 80 mesh	291	45.1



Ricambio  
Spare part  
Repuesto

COD. CODE CÓD.	Tipo di rete Screen type Tipo de red
3172002.030	Inox 32 mesh
3172003.030	Inox 50 mesh
31720035.030	Inox 80 mesh

**T7**  
fork  
coupling

**ISO**  
colour  
coding

Raccordi di completamento con attacco a forchetta nel capitolo:  
End fittings with fork coupling in chapter:  
Empalmes de terminación con toma de horquilla en el capítulo:

**FITTINGS**

## Filtri aspirazione attacco a forchetta T7 con valvola

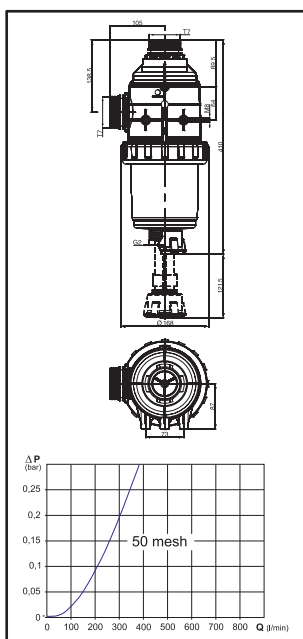
- Attacco a forchetta T7
- Valvola automatica di chiusura per la pulizia del filtro
- Ingresso ausiliario di aspirazione per il riempimento cisterna
- Pomello sblocca valvola

## Suction filters fork coupling T7 with valve

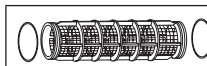
- Fork coupling T7
- Automatic shut-off valve to clean the filter
- Auxiliary suction inlet to fill the tank
- Valve release knob

## Filtros de aspiración con acoplamiento de horquilla T7 con válvula

- Toma de horquilla T7
- Válvula automática de cierre para la limpieza del filtro
- Entrada auxiliar de aspiración para llenar el tanque
- Tapon para el accionamiento de la válvula



COD. CODE CÓD.	T	Tipo di rete Screen type Tipo de red	Area effettiva Effective area Area efectiva	
			(cm)	(sq.inch.)
31724F2	T7	Inox 32 mesh	289	44.8
31724F3		Inox 50 mesh	265	41.1
31724F35		Inox 80 mesh	291	45.1

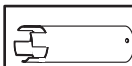


Ricambio  
Spare part  
Repuesto

COD. CODE CÓD.	Tipo di rete Screen type Tipo de red
3172002.030	Inox 32 mesh
3172003.030	Inox 50 mesh
31720035.030	Inox 80 mesh

**T7**  
fork  
coupling

**ISO**  
colour  
coding



Chiave smontaggio valvola  
Valve disassembly tool  
Llave desmontaje válvula

**COD. / CODE / CÓD.**  
**316400.200**

Raccordi di completamento con attacco a forchetta nel capitolo:  
End fittings with fork coupling in chapter:  
Empalmes de terminación con toma de horquilla en el capítulo:

**FITTINGS**

### Filtri aspirazione attacco filettato

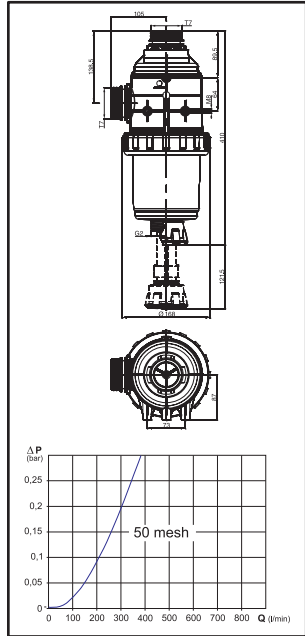
- Filetti G 2 e G 2 1/2
- Capacità filtrante da 200 l/min a 260 l/min
- Cartuccia Ø 107 x 286 mm
- Corpo in polipropilene
- Guarnizioni in EPDM (a richiesta in VITON®)
- Inserti di fissaggio in ottone

### Suction filters threads coupling

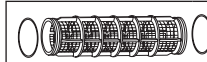
- 2" & 2 1/2" BSP threads
- Filtering capacity 200-260 l/min
- Cartridge Ø 107 x 286 mm
- Polypropylene body
- EPDM gaskets (VITON® optional)
- Brass fixing inserts

### Filtros de aspiración con toma roscada

- Roscas G 2 y G 2 1/2
- Capacidad filtrante 200 l/min a 260 l/min
- Cartucho Ø 107 x 286 mm
- Cuerpo de polipropileno
- Juntas en EPDM (bajo demanda, en VITON®)
- Casquillos de fijación de latón



COD. CODE CÓD.	F	Tipo di rete Screen type Tipo de red	h (mm)	Area effettiva Effective area Area efectiva	
				(cm)	(sq.inch.)
3172072	G 2	Inox 32 mesh	27	289	44.8
3172073		Inox 50 mesh		265	41.1
31720735		Inox 80 mesh		291	45.1
3172172		Inox 32 mesh	45	289	44.8
3172173		Inox 50 mesh		265	41.1
31721735		Inox 80 mesh		291	45.1
3172082	G 2 1/2	Inox 32 mesh	32	289	44.8
3172083		Inox 50 mesh		265	41.1



Ricambio  
Spare part  
Repuesto



COD. CODE CÓD.	Tipo di rete Screen type Tipo de red
3172002.030	Inox 32 mesh
3172003.030	Inox 50 mesh
31720035.030	Inox 80 mesh

### Filtri aspirazione attacco filettato con valvola

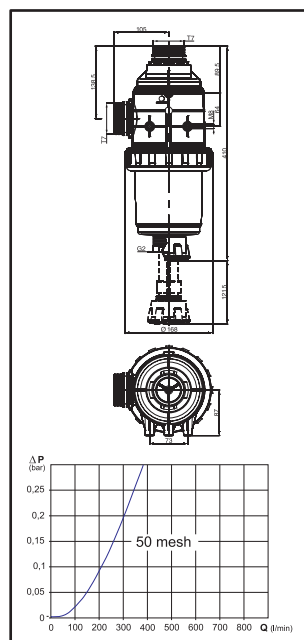
- Valvola automatica di chiusura per la pulizia del filtro
- Ingresso ausiliario di aspirazione per il riempimento cisterna
- Pomello sblocca valvola

### Suction filters threads coupling wirh valve

- Automatic shut-off valve to clean the filter
- Auxiliary suction inlet to fill the tank
- Valve release knob

### Filtros de aspiración con toma roscada y válvula

- Válvula automática de cierre para la limpieza del filtro
- Entrada auxiliar de aspiración para llenar el tanque
- Tapon para el accionamiento de la válvula



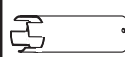
COD. CODE CÓD.	F	Tipo di rete Screen type Tipo de red	h (mm)	Area effettiva Effective area Area efectiva	
				(cm)	(sq.inch.)
3172472	G 2	Inox 32 mesh	27	289	44.8
3172473		Inox 50 mesh		265	41.1
31724735		Inox 80 mesh		291	45.1
3172572		Inox 32 mesh	45	289	44.8
3172573		Inox 50 mesh		265	41.1
31725735		Inox 80 mesh		291	45.1



Ricambio  
Spare part  
Repuesto



COD. CODE CÓD.	Tipo di rete Screen type Tipo de red
3172002.030	Inox 32 mesh
3172003.030	Inox 50 mesh
31720035.030	Inox 80 mesh



Chiave smontaggio valvola  
Valve disassembly tool  
Llave desmontaje válvula

COD. / CODE / CÓD.  
**316400.200**

**Filtri di aspirazione attacco a forchetta T7**

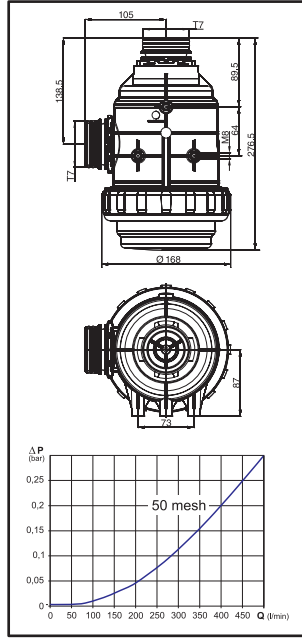
- Attacco a forchetta T7
- Capacità filtrante da 160 l/min a 220 l/min
- Cartuccia Ø 107 x 200 mm
- Corpo in polipropilene
- Guarnizioni in EPDM (a richiesta in VITON®)
- Inserti di fissaggio in ottone

**Suction filters T7 fork coupling**

- Fork coupling T7
- Filtering capacity 160-220 l/min
- Cartridge Ø 107 x 200 mm
- Polypropylene body
- EPDM gaskets (VITON® optional)
- Brass fixing inserts

**Filtros de aspiración con acoplamiento de horquilla T7**

- Toma de horquilla T7
- Capacidad filtrante 160 l/min a 220 l/min
- Cartucho Ø 107 x 200 mm
- Cuerpo de prolipropileno
- Juntas en EPDM (bajo demanda, en VITON®)
- Casquillos de fijación de latón



COD. CODE CÓD.	T	Tipo di rete Screen type Tipo de red	Area effettiva Effective area Area efectiva	
			(cm)	(sq.inch.)
31620F2	T7	Inox 32 mesh	242	37.5
31620F3		Inox 50 mesh	222	34.5
31620F35		Inox 80 mesh	244	37.7

COD. CODE CÓD.	Tipo di rete Screen type Tipo de red
3162002.030	Inox 32 mesh
3162003.030	Inox 50 mesh
31620035.030	Inox 80 mesh



Raccordi di completamento con attacco a forchetta nel capitolo:  
End fittings with fork coupling in chapter:  
Empalmes de terminación con toma de horquilla en el capítulo:

**FITTINGS**

**Filtri di aspirazione attacco a forchetta T7 con valvola**

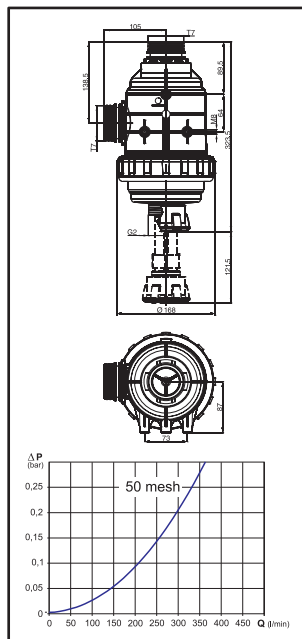
- Attacco a forchetta T7
- Valvola automatica di chiusura per la pulizia del filtro
- Ingresso ausiliario di aspirazione per il riempimento cisterna
- Pomello sblocca valvola

**Suction filters T7 fork coupling with valve**

- Fork coupling T7
- Automatic shut-off valve to clean the filter
- Auxiliary suction inlet to fill the tank
- Valve release knob

**Filtros de aspiración con acoplamiento de horquilla T7 con válvula**

- Toma de horquilla T7
- Válvula automática de cierre para la limpieza del filtro
- Entrada auxiliar de aspiración para llenar el tanque
- Tapon para el accionamiento de la válvula



COD. CODE CÓD.	T	Tipo di rete Screen type Tipo de red	Area effettiva Effective area Area efectiva	
			(cm)	(sq.inch.)
31624F2	T7	Inox 32 mesh	242	37.5
31624F3		Inox 50 mesh	222	34.5
31624F35		Inox 80 mesh	244	37.7

COD. CODE CÓD.	Tipo di rete Screen type Tipo de red
3162002.030	Inox 32 mesh
3162003.030	Inox 50 mesh
31620035.030	Inox 80 mesh



	Chiave smontaggio valvola Valve disassembly tool Llave desmontaje válvula	<b>COD. / CODE / CÓD. 316400.200</b>
--	---	--

Raccordi di completamento con attacco a forchetta nel capitolo:  
End fittings with fork coupling in chapter:  
Empalmes de terminación con toma de horquilla en el capítulo:

**FITTINGS**

### Filtri di aspirazione attacco filettato G 2"

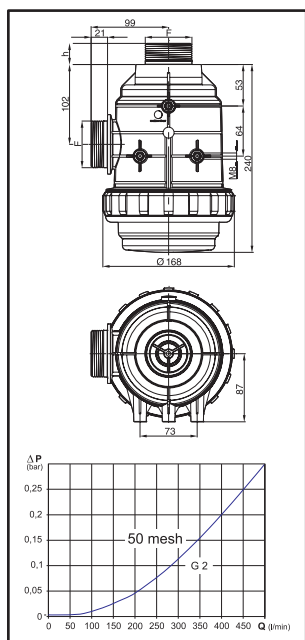
- Filetti G 2"
- Capacità filtrante da 160 l/min a 220 l/min
- Cartuccia Ø 107 x 200 mm
- Corpo in polipropilene
- Guarnizioni in EPDM (a richiesta in VITON®)
- Inserti di fissaggio in ottone

### Suction filters threaded coupling G 2"

- 2" BSP threads
- Filtering capacity 160-220 l/min
- Cartridge Ø 107 x 200 mm
- Polypropylene body
- EPDM gaskets (VITON® optional)
- Brass fixing inserts

### Filtros de aspiración con toma roscada G 2"

- Roscas G 2"
- Capacidad filtrante 160 l/min a 220 l/min
- Cartucho Ø 107 x 200 mm
- Cuerpo de prolipropileno
- Juntas en EPDM (bajo demanda, en VITON®)
- Casquillos de fijación de latón



COD. CODE CÓD.	F	Tipo di rete Screen type Tipo de red	h (mm)	Area effettiva Effective area Area efectiva	
				(cm)	(sq.inch.)
3162072	G 2	Inox 32 mesh	27	242	37.5
3162073		Inox 50 mesh		222	34.5
31620735		Inox 80 mesh		244	37.7
3162172	G 2	Inox 32 mesh	45	242	37.5
3162173		Inox 50 mesh		222	34.5
31621735		Inox 80 mesh		244	37.7

COD. CODE CÓD.	Tipo di rete Screen type Tipo de red
3162002.030	Inox 32 mesh
3162003.030	Inox 50 mesh
31620035.030	Inox 80 mesh



### Filtri di aspirazione attacco filettato G 2" con valvola

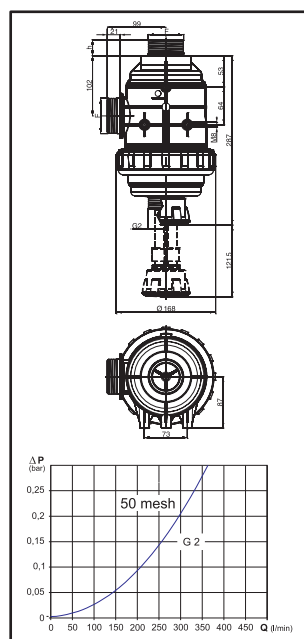
- Valvola automatica di chiusura per la pulizia del filtro
- Ingresso ausiliario di aspirazione per il riempimento cisterna
- Pomello sblocca valvola

### Suction filters G 2" threaded coupling with valve

- Automatic shut-off valve to clean the filter
- Auxiliary suction inlet to fill the tank
- Valve release knob

### Filtros de aspiración con toma roscada G 2" y válvula

- Válvula automática de cierre para la limpieza del filtro
- Entrada auxiliar de aspiración para llenar el tanque
- Tapon para el accionamiento de la válvula



COD. CODE CÓD.	F	Tipo di rete Screen type Tipo de red	h (mm)	Area effettiva Effective area Area efectiva	
				(cm)	(sq.inch.)
3162472	G 2	Inox 32 mesh	27	242	37.5
3162473		Inox 50 mesh		222	34.5
31624735		Inox 80 mesh		244	37.7
3162572	G 2	Inox 32 mesh	45	242	37.5
3162573		Inox 50 mesh		222	34.5
31625735		Inox 80 mesh		244	37.7

COD. CODE CÓD.	Tipo di rete Screen type Tipo de red
3162002.030	Inox 32 mesh
3162003.030	Inox 50 mesh
31620035.030	Inox 80 mesh



	Chiave smontaggio valvola Valve disassembly tool Llave desmontaje válvula	<b>COD. / CODE / CÓD.</b> <b>316400.200</b>
--	---	--

#### Filtri di aspirazione attacco a forchetta T6

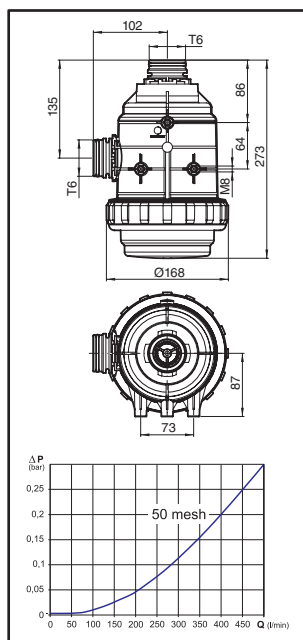
- Attacco a forchetta T6
- Capacità filtrante da 160 l/min a 220 l/min
- Cartuccia Ø 107 x 200 mm
- Corpo in polipropilene
- Guarnizioni in EPDM (a richiesta in VITON®)
- Inserti di fissaggio in ottone

#### Suction filters T6 fork coupling


- Fork coupling T6
- Filtering capacity 160-220 l/min
- Cartridge Ø 107 x 200 mm
- Polypropylene body
- EPDM gaskets (VITON® optional)
- Brass fixing inserts

#### Filtros de aspiración con acoplamiento de horquilla T6

- Toma de horquilla T6
- Capacidad filtrante 160 l/min a 220 l/min
- Cartucho Ø 107 x 200 mm
- Cuerpo de polipropileno
- Juntas en EPDM (bajo demanda, en VITON®)
- Casquillos de fijación de latón



COD. CODE CÓD.	T	Tipo di rete Screen type Tipo de red	Area effettiva Effective area Area efectiva	
			(cm)	(sq.inch.)
31620E2	T6	Inox 32 mesh	242	37,5
31620E3		Inox 50 mesh	222	34,5
31620E35		Inox 80 mesh	244	37,7

 Ricambio Spare part Repuesto	
COD. CODE CÓD.	Tipo di rete Screen type Tipo de red
3162002.030	Inox 32 mesh
3162003.030	Inox 50 mesh
31620035.030	Inox 80 mesh

**T6**  
fork  
coupling

**ISO**  
colour  
coding

Raccordi di completamento con attacco a forchetta nel capitolo:  
End fittings with fork coupling in chapter:  
Empalmes de terminación con toma de horquilla en el capítulo:

**FITTINGS**

#### Filtri di aspirazione attacco a forchetta T6 con valvola

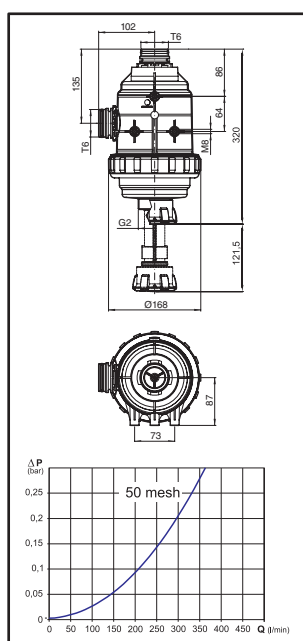
- Attacco a forchetta T6
- Valvola automatica di chiusura per la pulizia del filtro
- Ingresso ausiliario di aspirazione per il riempimento cisterna
- Pomello sblocca valvola

#### Suction filters T6 fork coupling with valve


- Fork coupling T6
- Automatic shut-off valve to clean the filter
- Auxiliary suction inlet to fill the tank
- Valve release knob

#### Filtros de aspiración con acoplamiento de horquilla T6 con válvula

- Toma de horquilla T6
- Válvula automática de cierre para la limpieza del filtro
- Entrada auxiliar de aspiración para llenar el tanque
- Tapon para el accionamiento de la válvula



COD. CODE CÓD.	T	Tipo di rete Screen type Tipo de red	Area effettiva Effective area Area efectiva	
			(cm)	(sq.inch.)
31624E2	T6	Inox 32 mesh	242	37,5
31624E3		Inox 50 mesh	222	34,5
31624E35		Inox 80 mesh	244	37,7

 Ricambio Spare part Repuesto	
COD. CODE CÓD.	Tipo di rete Screen type Tipo de red
3162002.030	Inox 32 mesh
3162003.030	Inox 50 mesh
31620035.030	Inox 80 mesh

**T6**  
fork  
coupling

**ISO**  
colour  
coding

 Chiave smontaggio valvola Valve disassembly tool Llave desmontaje válvula	COD. / CODE / CÓD. <b>316400.200</b>
---	---

Raccordi di completamento con attacco a forchetta nel capitolo:  
End fittings with fork coupling in chapter:  
Empalmes de terminación con toma de horquilla en el capítulo:

**FITTINGS**

### Filtri di aspirazione attacco filettato G 1" 1/2

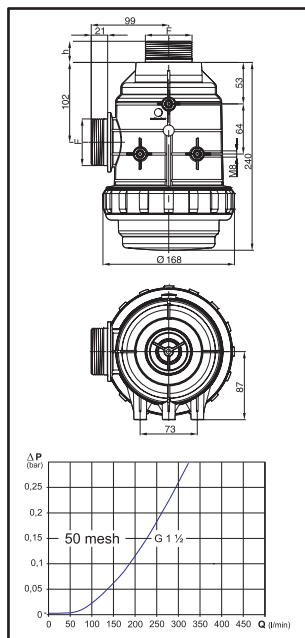
- Filetti G 1" 1/2
- Capacità filtrante da 160 l/min a 220 l/min
- Cartuccia Ø 107 x 200 mm
- Corpo in polipropilene
- Guarnizioni in EPDM (a richiesta in VITON®)
- Inserti di fissaggio in ottone

### Suction filters threaded coupling G 1" 1/2

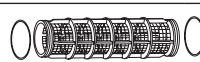
- G 1" 1/2 BSP threads
- Filtering capacity 160-220 l/min
- Cartridge Ø 107 x 200 mm
- Polypropylene body
- EPDM gaskets (VITON® optional)
- Brass fixing inserts

### Filtros de aspiración con toma roscada G 1" 1/2

- Roscas G 1" 1/2
- Capacidad filtrante 160 l/min a 220 l/min
- Cartucho Ø 107 x 200 mm
- Cuerpo de prolipropileno
- Juntas en EPDM (bajo demanda, en VITON®)
- Casquillos de fijación de latón



COD. CODE CÓD.	F	Tipo di rete Screen type Tipo de red	h (mm)	Area effettiva Effective area Area efectiva	
				(cm)	(sq.inch.)
3162062	G 1 1/2	Inox 32 mesh	24	242	37.5
3162063		Inox 50 mesh		222	34.5
31620635		Inox 80 mesh		244	37.7
3162162		45	Inox 32 mesh	242	37.5
3162163			Inox 50 mesh	222	34.5
31621635			Inox 80 mesh	244	37.7



Ricambio  
Spare part  
Repuesto



COD. CODE CÓD.	Tipo di rete Screen type Tipo de red
3162002.030	Inox 32 mesh
3162003.030	Inox 50 mesh
31620035.030	Inox 80 mesh

### Filtri di aspirazione attacco filettato G 1" 1/2 con valvola

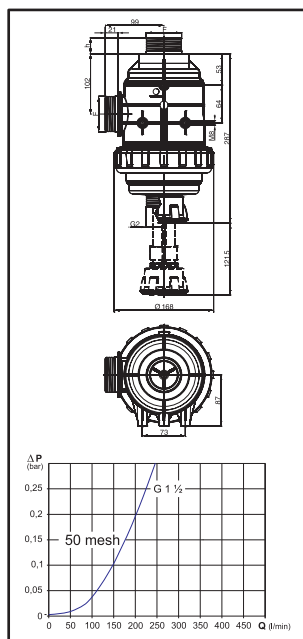
- Valvola automatica di chiusura per la pulizia del filtro
- Ingresso ausiliario di aspirazione per il riempimento cisterna
- Pomello sblocca valvola

### Suction filters G 1" 1/2 threaded coupling with valve

- Automatic shut-off valve to clean the filter
- Auxiliary suction inlet to fill the tank
- Valve release knob

### Filtros de aspiración con toma roscada G1" 1/2 y válvula

- Válvula automática de cierre para la limpieza del filtro
- Entrada auxiliar de aspiración para llenar el tanque
- Tapon para el accionamiento de la válvula



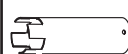
COD. CODE CÓD.	F	Tipo di rete Screen type Tipo de red	h (mm)	Area effettiva Effective area Area efectiva	
				(cm)	(sq.inch.)
3162462	G 1 1/2	Inox 32 mesh	24	242	37.5
3162463		Inox 50 mesh		222	34.5
31624635		Inox 80 mesh		244	37.7
3162562		45	Inox 32 mesh	242	37.5
3162563			Inox 50 mesh	222	34.5
31625635			Inox 80 mesh	244	37.7



Ricambio  
Spare part  
Repuesto



COD. CODE CÓD.	Tipo di rete Screen type Tipo de red
3162002.030	Inox 32 mesh
3162003.030	Inox 50 mesh
31620035.030	Inox 80 mesh

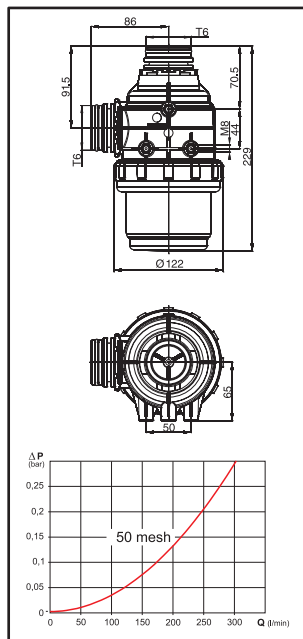


Chiave smontaggio valvola  
Valve disassembly tool  
Llave desmontaje válvula

COD. / CODE / CÓD.  
**316400.200**

#### Filtri di aspirazione attacco a forchetta T6

- Attacco a forchetta T6
- Capacità filtrante da 100 l/min a 160 l/min
- Cartuccia Ø 80 x 170 mm
- Corpo in polipropilene
- Guarnizioni in EPDM (a richiesta in VITON®)
- Inserti di fissaggio in ottone




#### Suction filters T6 fork coupling

- Fork coupling T6
- Filtering capacity 100-160 l/min
- Cartridge Ø 80 x 170 mm
- Polypropylene body
- EPDM gaskets (VITON® optional)
- Brass fixing inserts

#### Filtros de aspiración con acoplamiento de horquilla T6

- Toma de horquilla T6
- Capacidad filtrante 100 l/min a 160 l/min
- Cartucho Ø 80 x 170 mm
- Cuerpo de polipropileno
- Juntas en EPDM (bajo demanda, en VITON®)
- Casquillos de fijación de latón

COD. CODE CÓD.	T	Tipo di rete Screen type Tipo de red	Area effettiva Effective area Area efectiva	
			(cm)	(sq.inch.)
31420E2	T6	Inox 32 mesh	242	37.5
31420E3		Inox 50 mesh	222	34.5
31420E35		Inox 80 mesh	244	37.7

		Ricambio Spare part Repuesto
COD. CODE CÓD.	Tipo di rete Screen type Tipo de red	
3142002.030	Inox 32 mesh	
3142003.030	Inox 50 mesh	
31420035.030	Inox 80 mesh	

**T6**  
fork  
coupling

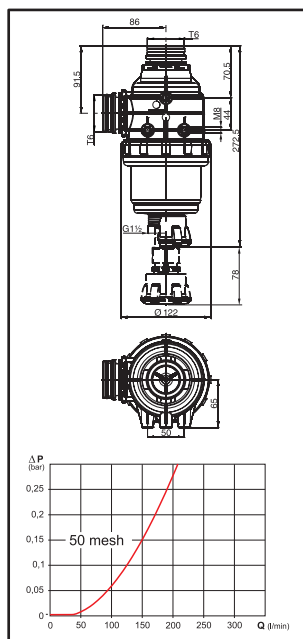
**ISO**  
colour  
coding

Raccordi di completamento con attacco a forchetta nel capitolo:  
End fittings with fork coupling in chapter:  
Empalmes de terminación con toma de horquilla en el capítulo:

**FITTINGS**

#### Filtri di aspirazione attacco a forchetta T6 con valvola

- Attacco a forchetta T6
- Valvola automatica di chiusura per la pulizia del filtro
- Ingresso ausiliario di aspirazione per il riempimento cisterna
- Pomello sblocca valvola




#### Suction filters T6 fork coupling with valve

- Fork coupling T6
- Automatic shut-off valve to clean the filter
- Auxiliary suction inlet to fill the tank
- Valve release knob

#### Filtros de aspiración con acoplamiento de horquilla T6 con válvula

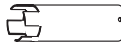
- Toma de horquilla T6
- Válvula automática de cierre para la limpieza del filtro
- Entrada auxiliar de aspiración para llenar el tanque
- Tapon para el accionamiento de la válvula

COD. CODE CÓD.	T	Tipo di rete Screen type Tipo de red	Area effettiva Effective area Area efectiva	
			(cm)	(sq.inch.)
31424E2	T6	Inox 32 mesh	242	37.5
31424E3		Inox 50 mesh	222	34.5
31424E35		Inox 80 mesh	244	37.7

		Ricambio Spare part Repuesto
COD. CODE CÓD.	Tipo di rete Screen type Tipo de red	
3142002.030	Inox 32 mesh	
3142003.030	Inox 50 mesh	
31420035.030	Inox 80 mesh	

**T6**  
fork  
coupling

**ISO**  
colour  
coding

		COD. / CODE / CÓD.
Chiave smontaggio valvola Valve disassembly tool Llave desmontaje válvula		<b>314400.200</b>

Raccordi di completamento con attacco a forchetta nel capitolo:  
End fittings with fork coupling in chapter:  
Empalmes de terminación con toma de horquilla en el capítulo:

**FITTINGS**



### Filtri di aspirazione attacco filettato

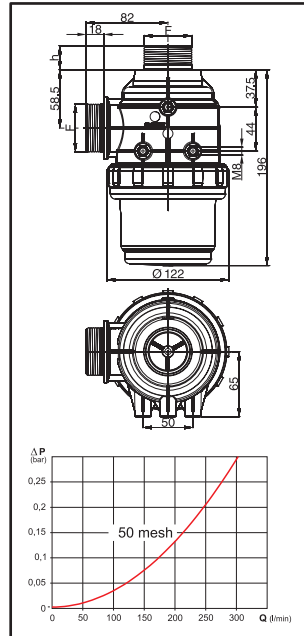
- Filetti G 1" 1/4 e G 1" 1/2
- Capacità filtrante da 100 l/min a 160 l/min
- Cartuccia Ø 80 x 170 mm
- Corpo in polipropilene
- Guarnizioni in EPDM (a richiesta in VITON®)
- Inserti di fissaggio in ottone

### Suction filters threaded coupling

- G 1" 1/4 & G 1" 1/2 BSP threads
- Filtering capacity 100-160 l/min
- Cartridge Ø 80 x 170 mm
- Polypropylene body
- EPDM gaskets (VITON® optional)
- Brass fixing inserts

### Filtros de aspiración con toma roscada

- Roscas G 1" 1/4 y G 1" 1/2
- Capacidad filtrante 100 l/min a 160 l/min
- Cartucho Ø 80 x 170 mm
- Cuerpo de polipropileno
- Juntas en EPDM (bajo demanda, en VITON®)
- Casquillos de fijación de latón



COD. CODE CÓD.	F	Tipo di rete Screen type Tipo de red	h (mm)	Area effettiva Effective area Area efectiva	
				(cm)	(sq.inch.)
3142052	G 1 1/4	Inox 32 mesh	24	133	20.7
3142053		Inox 50 mesh		123	19.0
31420535		Inox 80 mesh		134	20.8
3142152		Inox 32 mesh		133	20.7
3142153	38	Inox 50 mesh	38	123	19.0
31421535		Inox 80 mesh		134	20.8
3142062	G 1 1/2	Inox 32 mesh	24	133	20.7
3142063		Inox 50 mesh		123	19.0
31420635		Inox 80 mesh		134	20.8
3142162		Inox 32 mesh		133	20.7
3142163	38	Inox 50 mesh	38	123	19.0
31421635		Inox 80 mesh		134	20.8



Ricambio  
Spare part  
Repuesto



COD. CODE CÓD.	Tipo di rete Screen type Tipo de red
3142002.030	Inox 32 mesh
3142003.030	Inox 50 mesh
31420035.030	Inox 80 mesh

### Filtri di aspirazione attacco filettato con valvola

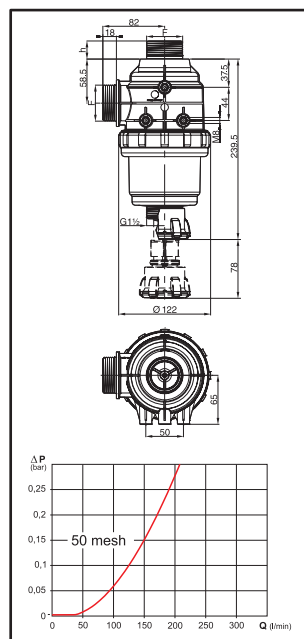
- Valvola automatica di chiusura per la pulizia del filtro
- Ingresso ausiliario di aspirazione per il riempimento cisterna
- Pomello sblocca valvola

### Suction filters threaded coupling with valve

- Automatic shut-off valve to clean the filter
- Auxiliary suction inlet to fill the tank
- Valve release knob

### Filtros de aspiración con toma roscada y válvula

- Válvula automática de cierre para la limpieza del filtro
- Entrada auxiliar de aspiración para llenar el tanque
- Tapon para el accionamiento de la válvula

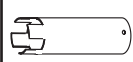


COD. CODE CÓD.	F	Tipo di rete Screen type Tipo de red	h (mm)	Area effettiva Effective area Area efectiva	
				(cm)	(sq.inch.)
3142452	G 1 1/4	Inox 32 mesh	24	133	20.7
3142453		Inox 50 mesh		123	19.0
31424535		Inox 80 mesh		134	20.8
3142552		Inox 32 mesh		133	20.7
3142553	38	Inox 50 mesh	38	123	19.0
31425535		Inox 80 mesh		134	20.8
3142462	G 1 1/2	Inox 32 mesh	24	133	20.7
3142463		Inox 50 mesh		123	19.0
31424635		Inox 80 mesh		134	20.8
3142562		Inox 32 mesh		133	20.7
3142563	38	Inox 50 mesh	38	123	19.0
31425635		Inox 80 mesh		134	20.8



Ricambio  
Spare part  
Repuesto

COD. CODE CÓD.	Tipo di rete Screen type Tipo de red
3142002.030	Inox 32 mesh
3142003.030	Inox 50 mesh
31420035.030	Inox 80 mesh



Chiave smontaggio valvola  
Valve disassembly tool  
Llave desmontaje válvula

COD. / CODE / CÓD.  
**314400.200**

# FILTRI DI ASPIRAZIONE SUCTION FILTERS FILTROS DE ASPIRACIÓN

313

## Filtri di aspirazione attacco a forchetta T6

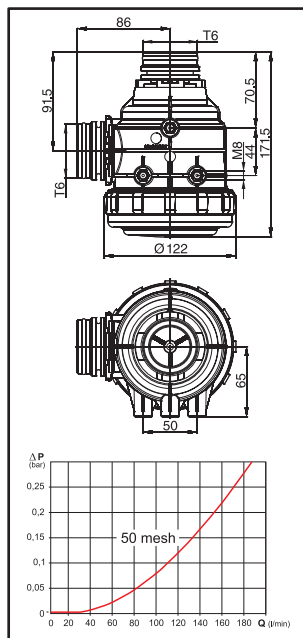
- Attacco a forchetta T6
- Capacità filtrante da 80 l/min a 120 l/min
- Cartuccia Ø 80 x 108 mm
- Corpo in polipropilene
- Guarnizioni in EPDM (a richiesta in VITON®)
- Inserti di fissaggio in ottone

## Suction filters T6 fork coupling

- Fork coupling T6
- Filtering capacity 80-120 l/min
- Cartridge Ø 80 x 108 mm
- Polypropylene body
- EPDM gaskets (VITON® optional)
- Brass fixing inserts

## Filtros de aspiración con acoplamiento de horquilla T6

- Toma de horquilla T6
- Capacidad filtrante 80 l/min a 120 l/min
- Cartucho Ø 80 x 108 mm
- Cuerpo de polipropileno
- Juntas en EPDM (bajo demanda, en VITON®)
- Casquillos de fijación de latón



COD. CODE CÓD.	T	Tipo di rete Screen type Tipo de red	Area effettiva Effective area Area efectiva	
			(cm)	(sq.inch.)
31320E2	T6	Inox 32 mesh	242	37.5
31320E3		Inox 50 mesh	222	34.5
31320E35		Inox 80 mesh	244	37.7

COD. CODE CÓD.		Tipo di rete Screen type Tipo de red
3182002.030		Inox 32 mesh
3182003.030		Inox 50 mesh
31820035.030		Inox 80 mesh

**T6**  
fork  
coupling

**ISO**  
colour  
coding

Raccordi di completamento con attacco a forchetta nel capitolo:  
End fittings with fork coupling in chapter:  
Empalmes de terminación con toma de horquilla en el capítulo:

**FITTINGS**

## Filtri di aspirazione attacco a forchetta T6 con valvola

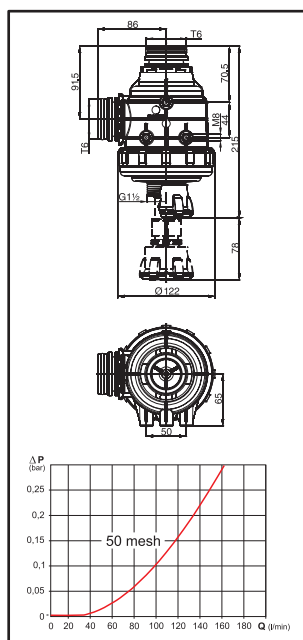
- Attacco a forchetta T6
- Valvola automatica di chiusura per la pulizia del filtro
- Ingresso ausiliario di aspirazione per il riempimento cisterna
- Pomello sblocca valvola
- Guarnizioni in EPDM (a richiesta in VITON®)

## Suction filters T6 fork coupling with valve

- Fork coupling T6
- Automatic shut-off valve to clean the filter
- Auxiliary suction inlet to fill the tank
- Valve release knob
- EPDM gaskets (VITON® optional)

## Filtros de aspiración con acoplamiento de horquilla T6 con válvula

- Toma de horquilla T6
- Válvula automática de cierre para la limpieza del filtro
- Entrada auxiliar de aspiración para llenar el tanque
- Tapon para el accionamiento de la válvula
- Juntas en EPDM (bajo demanda, en VITON®)



COD. CODE CÓD.	T	Tipo di rete Screen type Tipo de red	Area effettiva Effective area Area efectiva	
			(cm)	(sq.inch.)
31324E2	T6	Inox 32 mesh	242	37.5
31324E3		Inox 50 mesh	222	34.5
31324E35		Inox 80 mesh	244	37.7

COD. CODE CÓD.		Tipo di rete Screen type Tipo de red
3182002.030		Inox 32 mesh
3182003.030		Inox 50 mesh
31820035.030		Inox 80 mesh

**T6**  
fork  
coupling

**ISO**  
colour  
coding

	Chiave smontaggio valvola Valve disassembly tool Llave desmontaje válvula	<b>COD. / CODE / CÓD.</b> <b>314400.200</b>
--	---	--

Raccordi di completamento con attacco a forchetta nel capitolo:  
End fittings with fork coupling in chapter:  
Empalmes de terminación con toma de horquilla en el capítulo:

**FITTINGS**

### Filtri di aspirazione attacco filettato

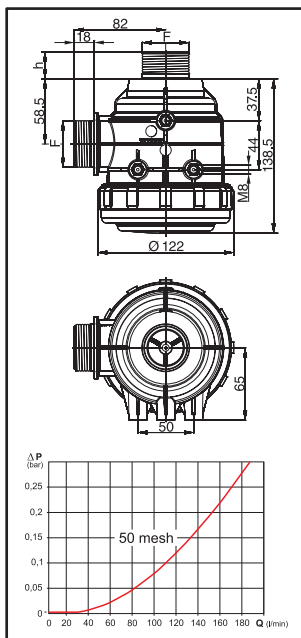
- Filetti G 1" 1/4
- Capacità filtrante da 80 l/min a 120 l/min
- Cartuccia Ø 80 x 108 mm
- Corpo in polipropilene
- Guarnizioni in EPDM (a richiesta in VITON®)
- Inserti di fissaggio in ottone

### Suction filters threaded coupling


- G 1" 1/4 threads
- Filtering capacity 80-120 l/min
- Cartridge Ø 80 x 108 mm
- Polypropylene body
- EPDM gaskets (VITON® optional)
- Brass fixing inserts

### Filtros de aspiración con toma roscada

- Roscas G 1" 1/4
- Capacidad filtrante 80 l/min a 120 l/min
- Cartucho Ø 80 x 108 mm
- Cuerpo de polipropileno
- Juntas en EPDM (bajo demanda, en VITON®)
- Casquillos de fijación de latón



COD. CODE CÓD.	F	Tipo di rete Screen type Tipo de red	h (mm)	Area effettiva Effective area Area efectiva	
				(cm)	(sq.inch.)
3132052	G 1 1/4	Inox 32 mesh	24	90	14.0
3132053		Inox 50 mesh		83	12.8
31320535		Inox 80 mesh		91	14.2
3132152		Inox 32 mesh	38	90	14.0
3132153		Inox 50 mesh		83	12.8
31321535		Inox 80 mesh		91	14.2

 Ricambio Spare part Repuesto	
COD. CODE CÓD.	Tipo di rete Screen type Tipo de red
3182002.030	Inox 32 mesh
3182003.030	Inox 50 mesh
31820035.030	Inox 80 mesh



### Filtri di aspirazione attacco filettato con valvola

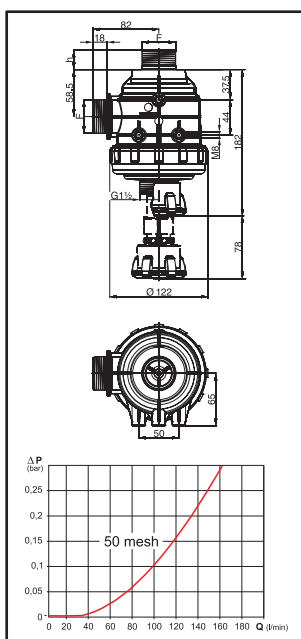
- Valvola automatica di chiusura per la pulizia del filtro
- Ingresso ausiliario di aspirazione per il riempimento cisterna
- Pomello sblocca valvola
- Guarnizioni in EPDM (a richiesta in VITON®)

### Suction filters threaded coupling with valve


- Automatic shut-off valve to clean the filter
- Auxiliary suction inlet to fill the tank
- Valve release knob
- EPDM gaskets (VITON® optional)

### Filtros de aspiración con toma roscada y válvula

- Válvula automática de cierre para la limpieza del filtro
- Entrada auxiliar de aspiración para llenar el tanque
- Tapon para el accionamiento de la válvula
- Juntas en EPDM (bajo demanda, en VITON®)



COD. CODE CÓD.	F	Tipo di rete Screen type Tipo de red	h (mm)	Area effettiva Effective area Area efectiva	
				(cm)	(sq.inch.)
3132452	G 1 1/4	Inox 32 mesh	24	90	14.0
3132453		Inox 50 mesh		83	12.8
31324535		Inox 80 mesh		91	14.2
3132552		Inox 32 mesh	38	90	14.0
3132553		Inox 50 mesh		83	12.8
31325535		Inox 80 mesh		91	14.2

 Ricambio Spare part Repuesto	
COD. CODE CÓD.	Tipo di rete Screen type Tipo de red
3182002.030	Inox 32 mesh
3182003.030	Inox 50 mesh
31820035.030	Inox 80 mesh



 Chiave smontaggio valvola Valve disassembly tool Llave desmontaje válvula	<b>COD. / CODE / CÓD.</b> <b>314400.200</b>
---	--

# FILTRI DI ASPIRAZIONE SUCTION FILTERS FILTROS DE ASPIRACIÓN

# 312

## Filtri di aspirazione attacco a forchetta T5

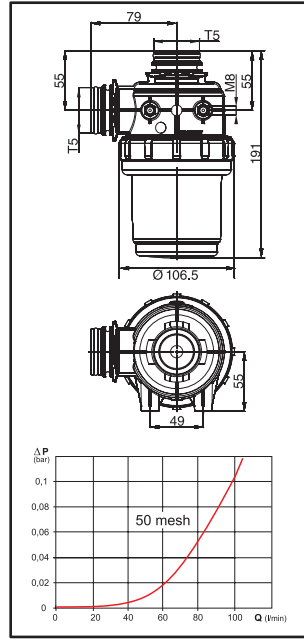
- Attacco a forchetta T5
- Capacità filtrante da 60 l/min a 100 l/min
- Cartuccia Ø 70 x 148 mm
- Corpo in polipropilene
- Guarnizioni in EPDM (a richiesta in VITON®)
- Inserti di fissaggio in ottone

## Suction filters T5 fork coupling


- Fork coupling T5
- Filtering capacity 60-100 l/min
- Cartridge Ø 70 x 148 mm
- Polypropylene body
- EPDM gaskets (VITON® optional)
- Brass fixing inserts

## Filtros de aspiración con acoplamiento de horquilla T5

- Toma de horquilla T5
- Capacidad filtrante 60 l/min a 100 l/min
- Cartucho Ø 70 x 148 mm
- Cuerpo de prolipropileno
- Juntas en EPDM (bajo demanda, en VITON®)
- Casquillos de fijación de latón



COD. CODE CÓD.	T	Tipo di rete Screen type Tipo de red	Area effettiva Effective area Area efectiva	
			(cm)	(sq.inch.)
31220D2	T5	Inox 32 mesh	108	16.7
31220D3		Inox 50 mesh	99	15.3
31220D7		Polypr. 16 mesh	86	13.4
31220D8		Polypr. 32 mesh	72	11.2

 Ricambio Spare part Repuesto	
COD. CODE CÓD.	Tipo di rete Screen type Tipo de red
3122002.030	Inox 32 mesh
3122003.030	Inox 50 mesh
3122007.030	Polypr. 16 mesh
3122008.030	Polypr. 32 mesh

**T5**  
fork  
coupling

**ISO**  
colour  
coding

Raccordi di completamento con attacco a forchetta nel capitolo:  
End fittings with fork coupling in chapter:  
Empalmes de terminación con toma de horquilla en el capítulo:

**FITTINGS**

## Filtri di aspirazione attacco filettato

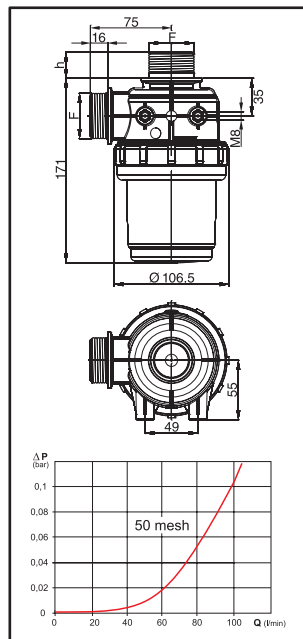
- Filetti G 1" 1/4
- Capacità filtrante da 60 l/min a 100 l/min
- Cartuccia Ø 70 x 148 mm
- Corpo in polipropilene
- Guarnizioni in EPDM (a richiesta in VITON®)
- Inserti di fissaggio in ottone

## Suction filters threaded coupling


- G 1" 1/4 threads
- Filtering capacity 60-100 l/min
- Cartridge Ø 70 x 148 mm
- Polypropylene body
- EPDM gaskets (VITON® optional)
- Brass fixing inserts

## Filtros de aspiración con toma roscada

- Roscas G 1" 1/4
- Capacidad filtrante 60 l/min a 100 l/min
- Cartucho Ø 70 x 148 mm
- Cuerpo de prolipropileno
- Juntas en EPDM (bajo demanda, en VITON®)
- Casquillos de fijación de latón



COD. CODE CÓD.	F	Tipo di rete Screen type Tipo de red	h (mm)	Area effettiva Effective area Area efectiva	
				(cm)	(sq.inch.)
3122052	G 1 1/4	Inox 32 mesh	24	108	16.7
3122053		Inox 50 mesh		99	15.3
3122057		Polypr. 16 mesh		86	13.4
3122058		Polypr. 32 mesh		72	11.2
3122152		Inox 32 mesh	40	108	16.7
3122153		Inox 50 mesh		99	15.3
3122157		Polypr. 16 mesh		86	13.4
3122158		Polypr. 32 mesh		72	11.2

 Ricambio Spare part Repuesto	
COD. CODE CÓD.	Tipo di rete Screen type Tipo de red
3122002.030	Inox 32 mesh
3122003.030	Inox 50 mesh
3122007.030	Polypr. 16 mesh
3122008.030	Polypr. 32 mesh

**ISO**  
colour  
coding

### Filtri di aspirazione attacco a forchetta T5

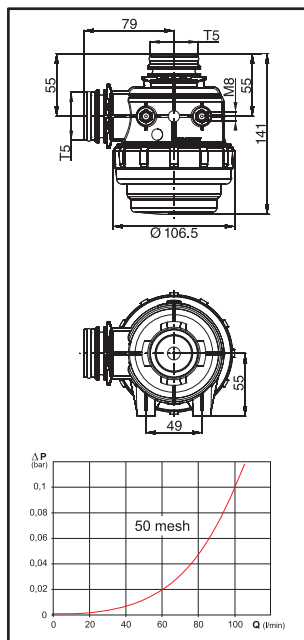
- Attacco a forchetta T5
- Capacità filtrante 60 l/min
- Cartuccia Ø 70 x 100 mm
- Corpo in polipropilene
- Guarnizioni in EPDM (a richiesta in VITON®)
- Inserti di fissaggio in ottone

### Suction filters T5 fork coupling

- Fork coupling T5
- Filtering capacity 60 l/min
- Cartridge Ø 70 x 100 mm
- Polypropylene body
- EPDM gaskets (VITON® optional)
- Brass fixing inserts

### Filtros de aspiración con acoplamiento de horquilla T5

- Toma de horquilla T5
- Capacidad filtrante 60 l/min
- Cartucho Ø 70 x 100 mm
- Cuerpo de polipropileno
- Juntas en EPDM (bajo demanda, en VITON®)
- Casquillos de fijación de latón



COD. CODE Cód.	T	Tipo di rete Screen type Tipo de red	Area effettiva Effective area Area efectiva	
			(cm)	(sq.inch.)
31020D2	T5	Inox 32 mesh	108	16.7
31020D3		Inox 50 mesh	99	15.3
31020D7		Polypr. 16 mesh	86	13.4
31020D8		Polypr. 32 mesh	72	11.2

COD. CODE Cód.		Tipo di rete Screen type Tipo de red
3102002.030		Inox 32 mesh
3102003.030		Inox 50 mesh
3102007.030		Polypr. 16 mesh
3102008.030		Polypr. 32 mesh



Raccordi di completamento con attacco a forchetta nel capitolo:  
End fittings with fork coupling in chapter:  
Empalmes de terminación con toma de horquilla en el capítulo:

**FITTINGS**

### Filtri di aspirazione attacco filettato

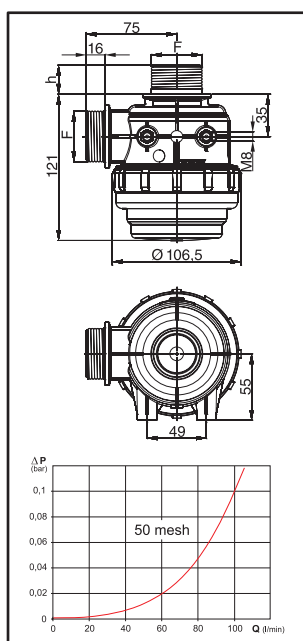
- Filetti G 1" 1/4
- Capacità filtrante 60 l/min
- Cartuccia Ø 70 x 100 mm
- Corpo in polipropilene
- Guarnizioni in EPDM (a richiesta in VITON®)
- Inserti di fissaggio in ottone

### Suction filters threaded coupling

- G 1" 1/4 threads
- Filtering capacity 60 l/min
- Cartridge Ø 70 x 100 mm
- Polypropylene body
- EPDM gaskets (VITON® optional)
- Brass fixing inserts

### Filtros de aspiración con toma roscada

- Roscas G 1" 1/4
- Capacidad filtrante 60 l/min
- Cartucho Ø 70 x 100 mm
- Cuerpo de polipropileno
- Juntas en EPDM (bajo demanda, en VITON®)
- Casquillos de fijación de latón



COD. CODE Cód.	F	Tipo di rete Screen type Tipo de red	h (mm)	Area effettiva Effective area Area efectiva	
				(cm)	(sq.inch.)
3102052	G 1 1/4	Inox 32 mesh	24	69	10.6
3102053		Inox 50 mesh		63	9.8
3102057		Polypr. 16 mesh		55	8.5
3102058		Polypr. 32 mesh		46	7.1
3102152		Inox 32 mesh	40	69	10.6
3102153		Inox 50 mesh		63	9.8
3102157		Polypr. 16 mesh		55	8.5
3102158		Polypr. 32 mesh		46	7.1

COD. CODE Cód.		Tipo di rete Screen type Tipo de red
3102002.030		Inox 32 mesh
3102003.030		Inox 50 mesh
3102007.030		Polypr. 16 mesh
3102008.030		Polypr. 32 mesh



# FILTRI DI ASPIRAZIONE A 3 VIE CON VALVOLA SELETTIVA

## 3-WAY SUCTION FILTERS WITH SELECTING VALVE

### FILTROS DE ASPIRACIÓN DE 3 VIAS CON VÁLVULA SELECTIVA

#### Filtri di aspirazione serie 318

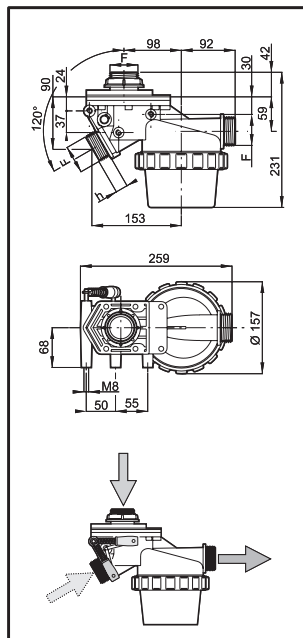
- Filetti G 1" 1/2
- Capacità filtrante da 80 l/min a 120 l/min
- Cartuccia Ø 80 x 108 mm
- Corpo in polipropilene
- Guarnizioni in EPDM (a richiesta in VITON®)
- Inserti di fissaggio in ottone

#### Suction filters series 318

- G 1" 1/2 threads
- Filtering capacity 80 - 120 l/min
- Cartridge Ø 80 x 108 mm
- Polypropylene body
- EPDM gaskets (VITON® optional)
- Brass fixing inserts

#### Filtros de aspiración serie 318

- Roscas G 1" 1/2
- Capacidad filtrante 80 l/min a 120 l/min
- Cartucho Ø 80 x 108 mm
- Cuerpo de polipropileno
- Juntas en EPDM (bajo demanda, en VITON®)
- Casquillos de fijación de latón



COD. CODE CÓD.	F	Tipo di rete Screen type Tipo de red	h (mm)	Area effettiva Effective area Area efectiva	
				(cm)	(sq.inch.)
318102	G 1 1/2	Inox 32 mesh	42	90	14.0
318103		Inox 50 mesh		82	12.8

COD. CODE CÓD.		Tipo di rete Screen type Tipo de red
3182002.030		Inox 32 mesh
3182003.030		Inox 50 mesh



Ricambio  
Spare part  
Repuesto



#### Filtri di aspirazione serie 320

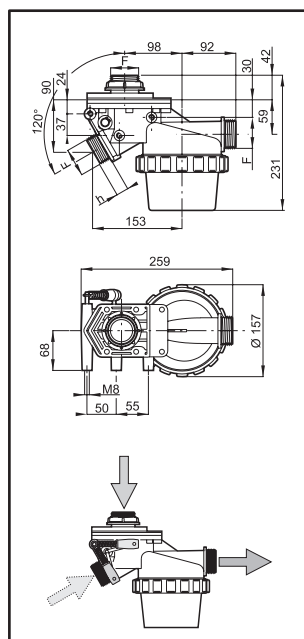
- Filetti G 1" 1/2
- Capacità filtrante da 100 l/min a 160 l/min
- Cartuccia Ø 80 x 170 mm
- Corpo in polipropilene
- Guarnizioni in EPDM (a richiesta in VITON®)
- Inserti di fissaggio in ottone

#### Suction filters series 320

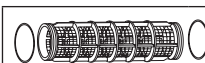
- G 1" 1/2 threads
- Filtering capacity 100 - 160 l/min
- Cartridge Ø 80 x 170 mm
- Polypropylene body
- EPDM gaskets (VITON® optional)
- Brass fixing inserts

#### Filtros de aspiración serie 320

- Roscas G 1" 1/2
- Capacidad filtrante 100 l/min a 160 l/min
- Cartucho Ø 80 x 170 mm
- Cuerpo de polipropileno
- Juntas en EPDM (bajo demanda, en VITON®)
- Casquillos de fijación de latón



COD. CODE CÓD.	F	Tipo di rete Screen type Tipo de red	h (mm)	Area effettiva Effective area Area efectiva	
				(cm)	(sq.inch.)
320102	G 1 1/2	Inox 32 mesh	42	133	20.7
320103		Inox 50 mesh		123	19.0



Ricambio  
Spare part  
Repuesto



COD. CODE CÓD.		Tipo di rete Screen type Tipo de red
3142002.030		Inox 32 mesh
3142003.030		Inox 50 mesh

**NEW**

**HI-FLOW:**  
500l/min

**15 bar**   **220 PSI**

Raccordo portamanometro con attacco a forchetta T1  
Pressure gage box fitting with T1 fork coupling  
Empalme portamanómetro de horquilla T1

Raccordo portamanometro per tubo RILSAN  
Pressure gage box fitting for RILSAN hose  
Empalme portamanómetro para tubo RILSAN

Attacchi a forchetta T6  
T6 fork couplings  
Empalmes de horquilla T6

Guarnizioni in VITON®  
Seals in VITON®  
Juntas de VITON®

Sistema di fissaggio integrato  
Integrated fixing system  
Sistema de fijación integrado

Corpo in PA6 caricato in fibra vetro  
Body in PA6 reinforced with fiberglass  
Cuerpo de PA6 cargado con fibra de vidrio

Scarico con attacco a forchetta T3 o T6  
Drain with T3 or T6 fork coupling  
Descarga con empalme de horquilla T3 o T6

Valvola di scarico con attacco a forchetta T3  
Drain valve with T3 fork coupling  
Válvula de descarga con empalme de horquilla T3

### Filtri in linea serie 330

I filtri serie 330 sono stati progettati per essere montati sui circuiti di macchine con alte portate, in mandata, alle sezioni. La sempre maggior richiesta di grandi volumi di prodotto da distribuire, ha portato alla realizzazione di un filtro sulla linea di mandata che possa funzionare ad elevate pressioni (15 bar) e caratterizzato da grandi passaggi interni. Il filtro con attacchi a forchetta T6 (quindi con passaggio DN 40 mm), grazie all'elevata portata di 500 l/min e alla bassissima caduta di pressione, permette di progettare i circuiti utilizzando valvole a sfera della serie 853, per una perfetta integrazione e per ottenere la massima compattezza ed efficienza.

Le tre versioni di funzionamento interno al filtro, consentono di mantenere attivo il sistema di autopulizia, anche con i più svariati circuiti sulle macchine da diserbo.

### Line filters series 330

Line filters series 330 have been designed to be fitted on the circuits of machines with high delivery flowrate to sections. The increasing request of high volumes of product to be distributed led to the creation of a filter on the delivery line able to work at high pressure values (15 bar) and featuring large inner passages.

The filter with T6 fork couplings (hence with a 40 mm ND passage), thanks to the high flowrate of 500 l/min and to the minimum pressure drop, allows designing circuits with ball valves of the 853 series for a perfect integration and maximum compactness and efficiency.

The three operating versions present inside the filter allow keeping the self-cleaning system active, even in case of multiple circuits installed on the crop sprayers.

### Filtros en línea serie 330

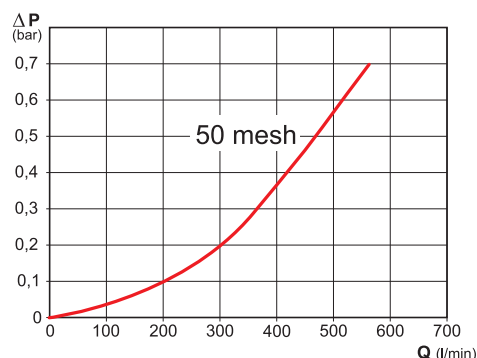
Los filtros serie 330 han sido diseñados para ser montados en los circuitos de máquinas con caudales altos hacia las secciones, en impulsión.

La necesidad de distribuir volúmenes de producto cada vez más grandes ha llevado a la realización de un filtro en la línea de impulsión que pueda funcionar con presiones elevadas (15 bar) y caracterizado por grandes pasos interiores.

El filtro con empalmes de horquilla T6 (con paso DN 40 mm), gracias a su elevado caudal de 500 l/min y a la caída de presión realmente baja, permite diseñar los circuitos utilizando válvulas de bola de la serie 853, para obtener una integración perfecta y la máxima eficiencia con dimensiones compactas.

Las tres versiones de funcionamiento interno del filtro permiten mantener activo el sistema autolimpiador, incluso con los circuitos más varios de las máquinas herbicidas.

### Portata filtri serie 330 Filter series 330 flowrate Caudal filtros serie 330



# FILTRI IN LINEA LINE FILTERS FILTROS EN LÍNEA

# 330

## Filtri in linea serie 330

Versione con attacco a a forchetta T6

## Line filters series 330

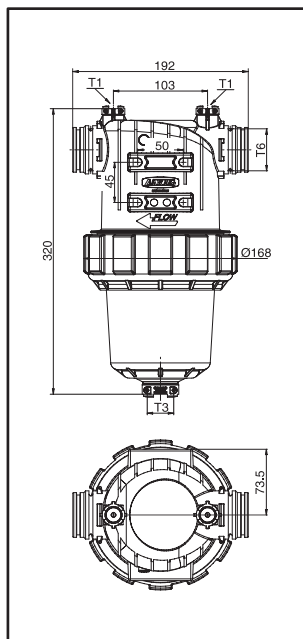
Version with T6 fork coupling

## Filtros en línea serie 330


Versión con empalme de horquilla T6



**NEW**



COD. CODE CÓD.	T	Tipo di rete Screen type Tipo de red	Area effettiva Effective area Area efectiva	
			(cm)	(sq.inch.)
▶ 3301162V	T6	Inox 32 mesh	160	24,8
▶ 3301163V		Inox 50 mesh	148	22,9
▶ 33011635V		Inox 80 mesh	162	25,1
▶ 3301164V		Inox 100 mesh	135	20,9

 Ricambio Spare part Repuesto	
COD. CODE CÓD.	Tipo di rete Screen type Tipo de red
▶ 329 2002.030V	Inox 32 mesh
▶ 329 2003.030V	Inox 50 mesh
▶ 329 20035.030V	Inox 80 mesh
▶ 329 2004.030V	Inox 100 mesh

**T6**  
fork  
coupling

**ISO**  
colour  
coding

**T3**  
fork  
coupling

Raccordi di completamento con attacco a forchetta nel capitolo:  
End fittings with fork coupling in chapter:  
Empalmes de terminación con toma de horquilla en el capítulo:

**FITTINGS**

## Filtri in linea serie 330

Versione con attacco a morsetto\* 2" Full Port.

## Line filters series 330

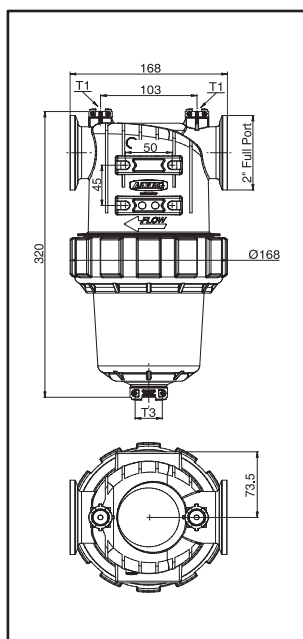
Version with 2" Full Port clamp\* coupling.

## Filtros en línea serie 330

Versión con toma de mordaza\* 2" Full Port.




**NEW**



COD. CODE CÓD.	F	Tipo di rete Screen type Tipo de red	Area effettiva Effective area Area efectiva	
			(cm)	(sq.inch.)
▶ 3303172V	2" FP	Inox 32 mesh	160	24,8
▶ 3303173V		Inox 50 mesh	148	22,9
▶ 33031735V		Inox 80 mesh	162	25,1
▶ 3303174V		Inox 100 mesh	135	20,9

\*Compatibile con attacchi tipo Banjo®, Hypro® e Bee Valve®  
\*Compatible with Banjo®, Hypro® and Bee Valve® couplings  
\*Compatible con tomas tipo Banjo®, Hypro® y Bee Valve®

 Ricambio Spare part Repuesto	
COD. CODE CÓD.	Tipo di rete Screen type Tipo de red
▶ 329 2002.030V	Inox 32 mesh
▶ 329 2003.030V	Inox 50 mesh
▶ 329 20035.030V	Inox 80 mesh
▶ 329 2004.030V	Inox 100 mesh

**T3**  
fork  
coupling

Kit morsetto di serraggio completo di guarnizione e vite.  
Kit of tightening clamp with seal and screw.  
Kit mordaza de ajuste completa con junta y tornillo.



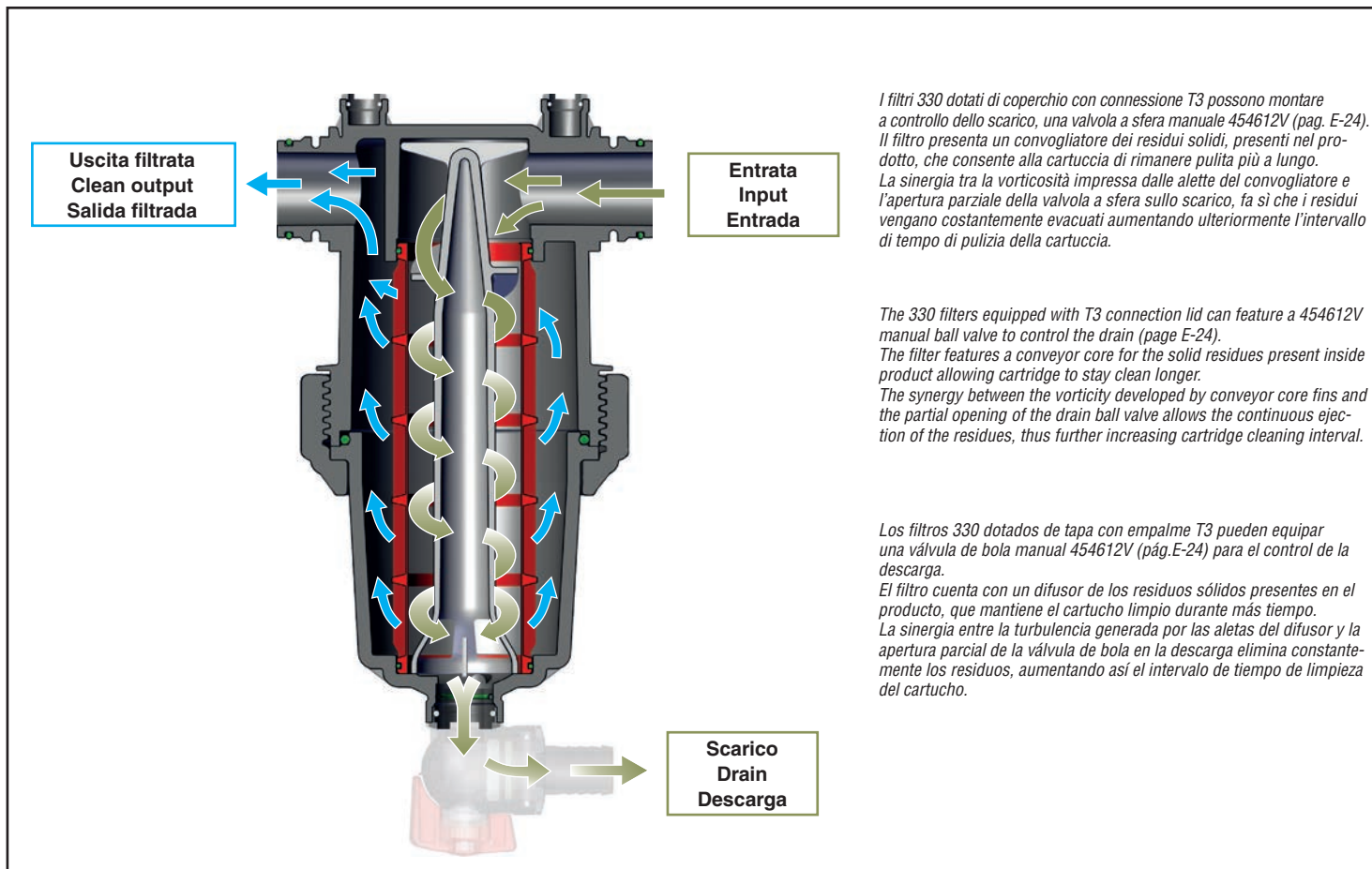
COD. CODE CÓD.	Ø
2790 00.200	2" Std. port



### Funzionamento e applicazione

### Operation and application

### Funcionamiento y aplicación



I filtri 330 dotati di coperchio con connessione T3 possono montare a controllo dello scarico, una valvola a sfera manuale 454612V (pag. E-24). Il filtro presenta un convogliatore dei residui solidi, presenti nel prodotto, che consente alla cartuccia di rimanere pulita più a lungo. La sinergia tra la vorticosità impressa dalle alette del convogliatore e l'apertura parziale della valvola a sfera sullo scarico, fa sì che i residui vengano costantemente evacuati aumentando ulteriormente l'intervallo di tempo di pulizia della cartuccia.

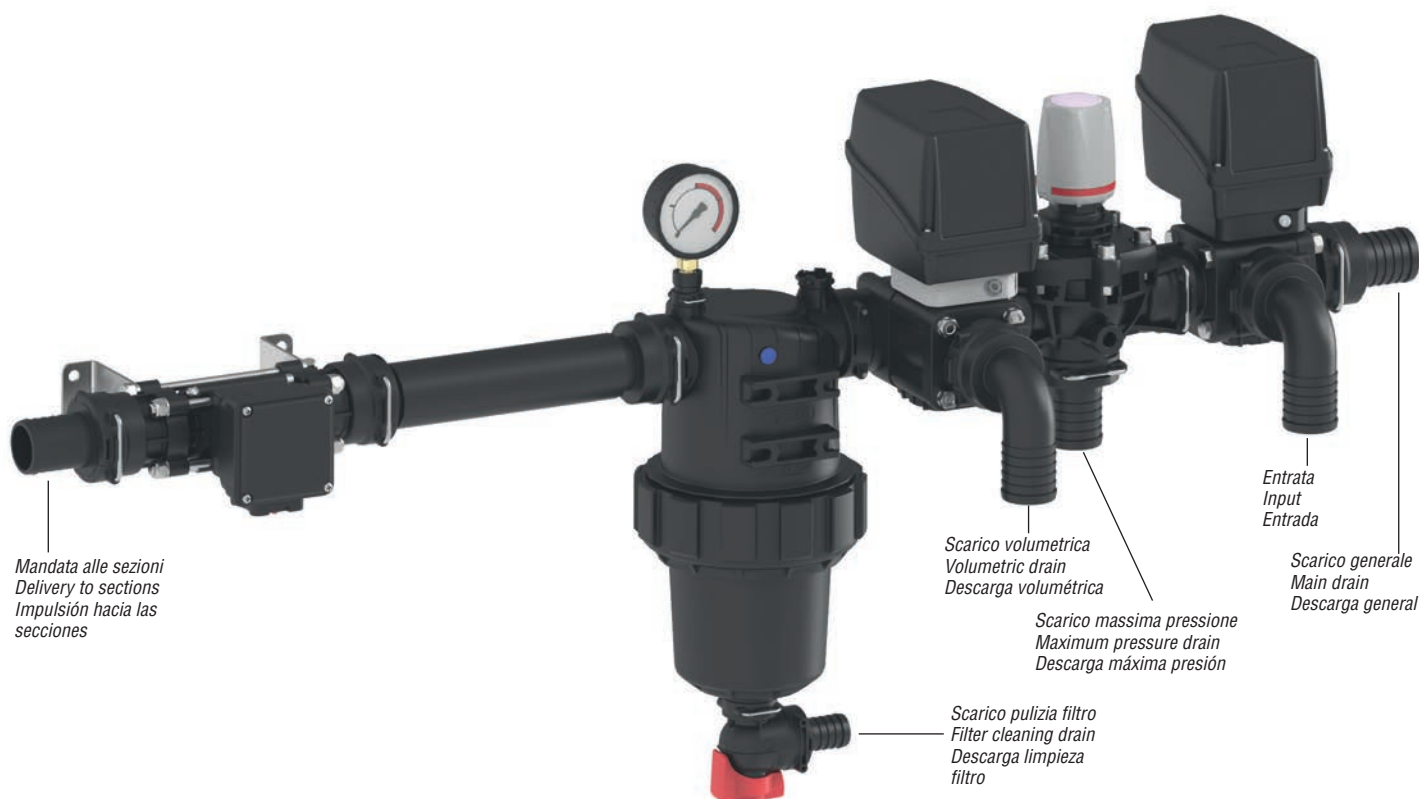
The 330 filters equipped with T3 connection lid can feature a 454612V manual ball valve to control the drain (page E-24). The filter features a conveyor core for the solid residues present inside product allowing cartridge to stay clean longer. The synergy between the vorticity developed by conveyor core fins and the partial opening of the drain ball valve allows the continuous ejection of the residues, thus further increasing cartridge cleaning interval.

Los filtros 330 dotados de tapa con empalme T3 pueden equipar una válvula de bola manual 454612V (pág.E-24) para el control de la descarga. El filtro cuenta con un difusor de los residuos sólidos presentes en el producto, que mantiene el cartucho limpio durante más tiempo. La sinergia entre la turbulencia generada por las aletas del difusor y la apertura parcial de la válvula de bola en la descarga elimina constantemente los residuos, aumentando así el intervalo de tiempo de limpieza del cartucho.

### Schema applicativo

### Application diagram

### Esquema de aplicación



Mandata alle sezioni  
Delivery to sections  
Impulsión hacia las secciones

Scarico volumetrica  
Volumetric drain  
Descarga volumétrica

Scarico massima pressione  
Maximum pressure drain  
Descarga máxima presión

Scarico pulizia filtro  
Filter cleaning drain  
Descarga limpieza filtro

Entrata  
Input  
Entrada

Scarico generale  
Main drain  
Descarga general

**Filtri in linea serie 330**

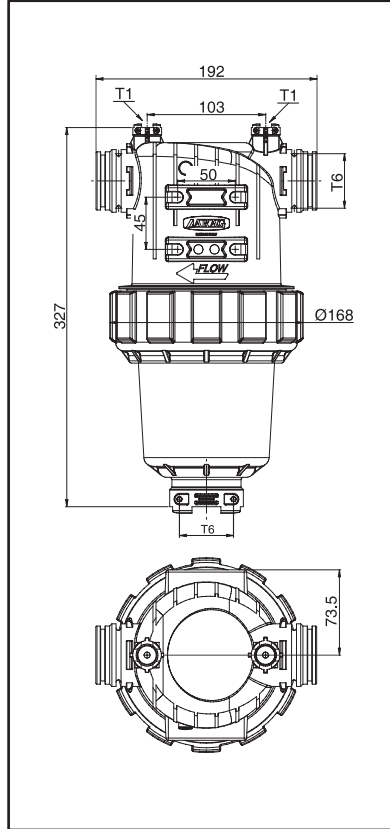
- Versione con attacco a forchetta T6 M.
- Attacco T6 sul coperchio per regolazione dello scarico.

**Line filters series 330**

- Version with T6 M fork coupling.
- T6 coupling on lid for drain adjustment.


**Filtros en línea serie 330**

- Versión con empalme de horquilla T6 M.
- Empalme T6 en la tapa para la regulación de la descarga.



**NEW**

COD. CODE Cód.	T	Tipo di rete Screen type Tipo de red	Area effettiva Effective area Area efectiva	
			(cm)	(sq.inch.)
▶ 3301262V	T6	Inox 32 mesh	160	24,8
▶ 3301263V		Inox 50 mesh	148	22,9
▶ 33012635V		Inox 80 mesh	162	25,1
▶ 3301264V		Inox 100 mesh	135	20,9

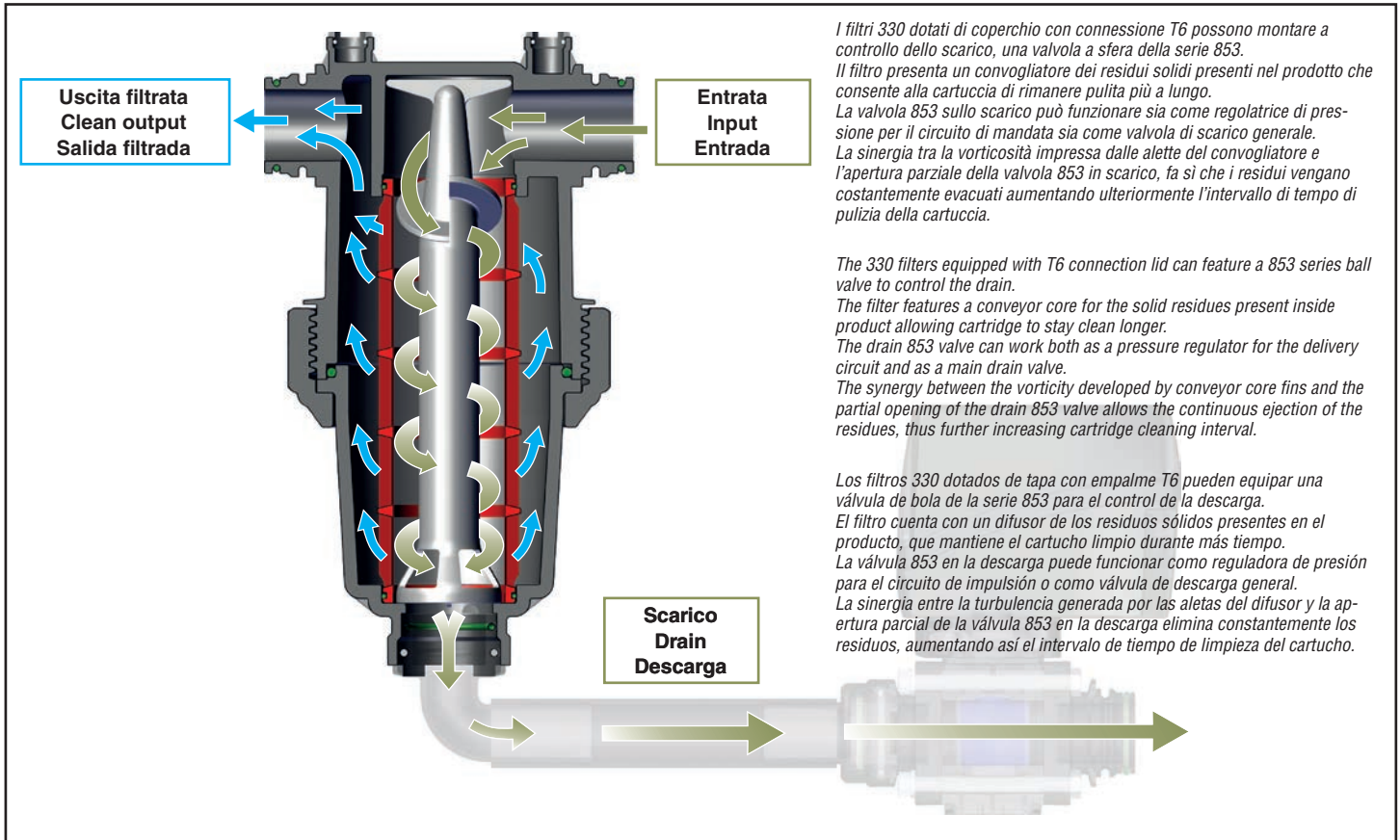
 Ricambio Spare part Repuesto	
COD. CODE Cód.	Tipo di rete Screen type Tipo de red
▶ 329 2002.030V	Inox 32 mesh
▶ 329 2003.030V	Inox 50 mesh
▶ 329 20035.030V	Inox 80 mesh
▶ 329 2004.030V	Inox 100 mesh

**T6**  
fork coupling

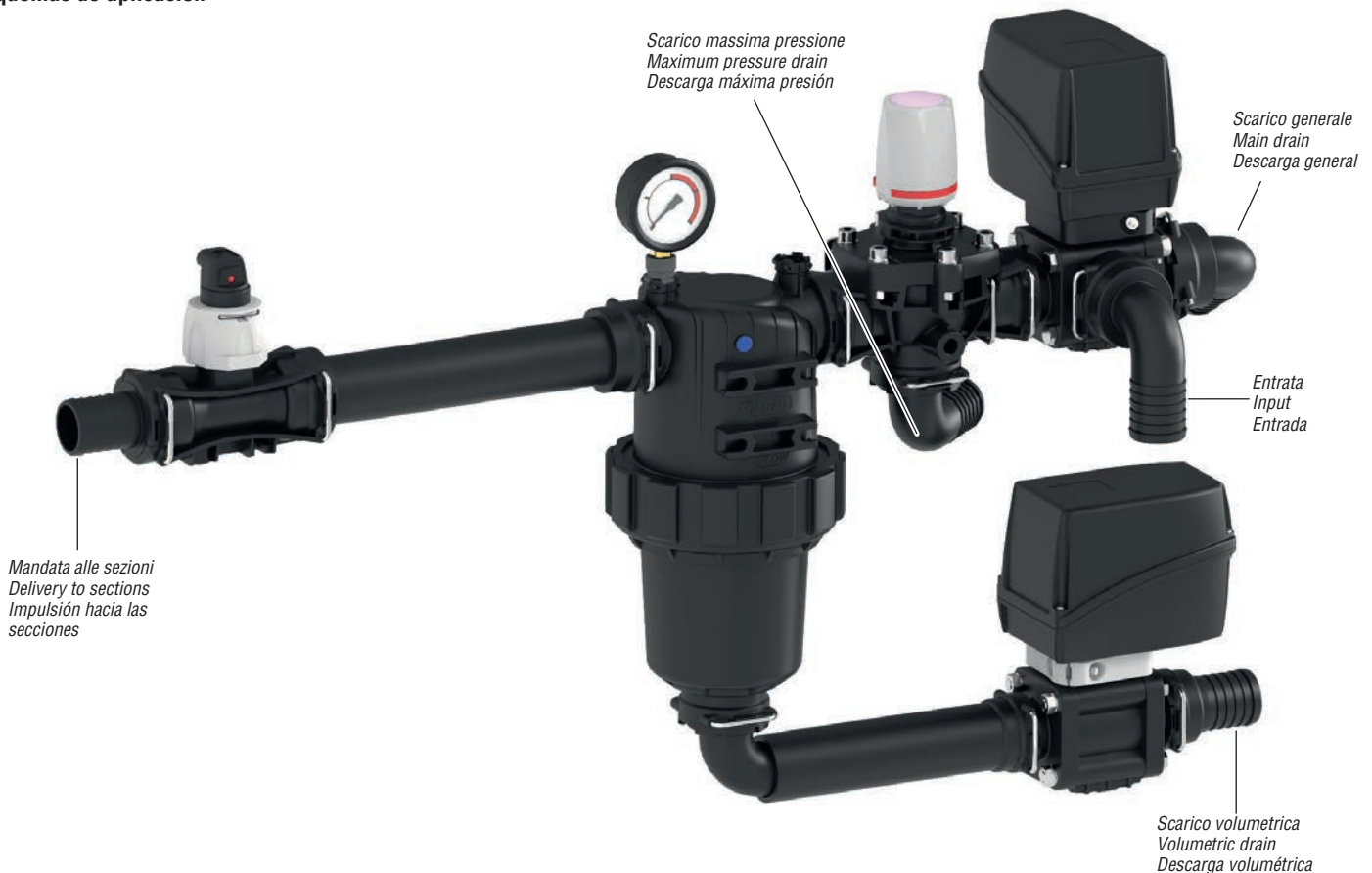
**ISO**  
colour coding

Raccordi di completamento con attacco a forchetta nel capitolo:  
End fittings with fork coupling in chapter:  
Empalmes de terminación con toma de horquilla en el capítulo:

**FITTINGS**



**Schemi applicativi  
Application diagrams  
Esquemas de aplicación**



# FILTRI IN LINEA LINE FILTERS FILTROS EN LÍNEA

# 330

## Filtri in linea serie 330

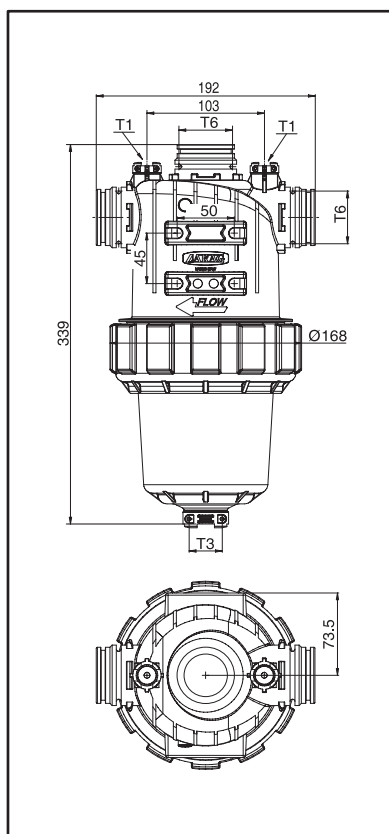
- Versione con attacco a forchetta T6 M.
- Ingresso superiore T6 M
- Coperchio chiuso con tappo T3.

## Line filters series 330

- Version with T6 M fork coupling.
- T6 M upper input
- Lid closed with T3 plug.

## Filtros en línea serie 330

- Versión con empalme de horquilla T6 M.
- Entrada superior T6 M
- Tapa cerrada con tapón T3.



**NEW**

COD. CODE CÓD.	T	Tipo di rete Screen type Tipo de red	Area effettiva Effective area Area efectiva	
			(cm)	(sq.inch.)
▶ 330A162V	T6	Inox 32 mesh	160	24,8
▶ 330A163V		Inox 50 mesh	148	22,9
▶ 330A1635V		Inox 80 mesh	162	25,1
▶ 330A164V		Inox 100 mesh	135	20,9

COD. CODE CÓD.	Tipo di rete Screen type Tipo de red	Ricambio Spare part Repuesto	
▶ 329 2002.030V	Inox 32 mesh		
▶ 329 2003.030V	Inox 50 mesh		
▶ 329 20035.030V	Inox 80 mesh		
▶ 329 2004.030V	Inox 100 mesh		

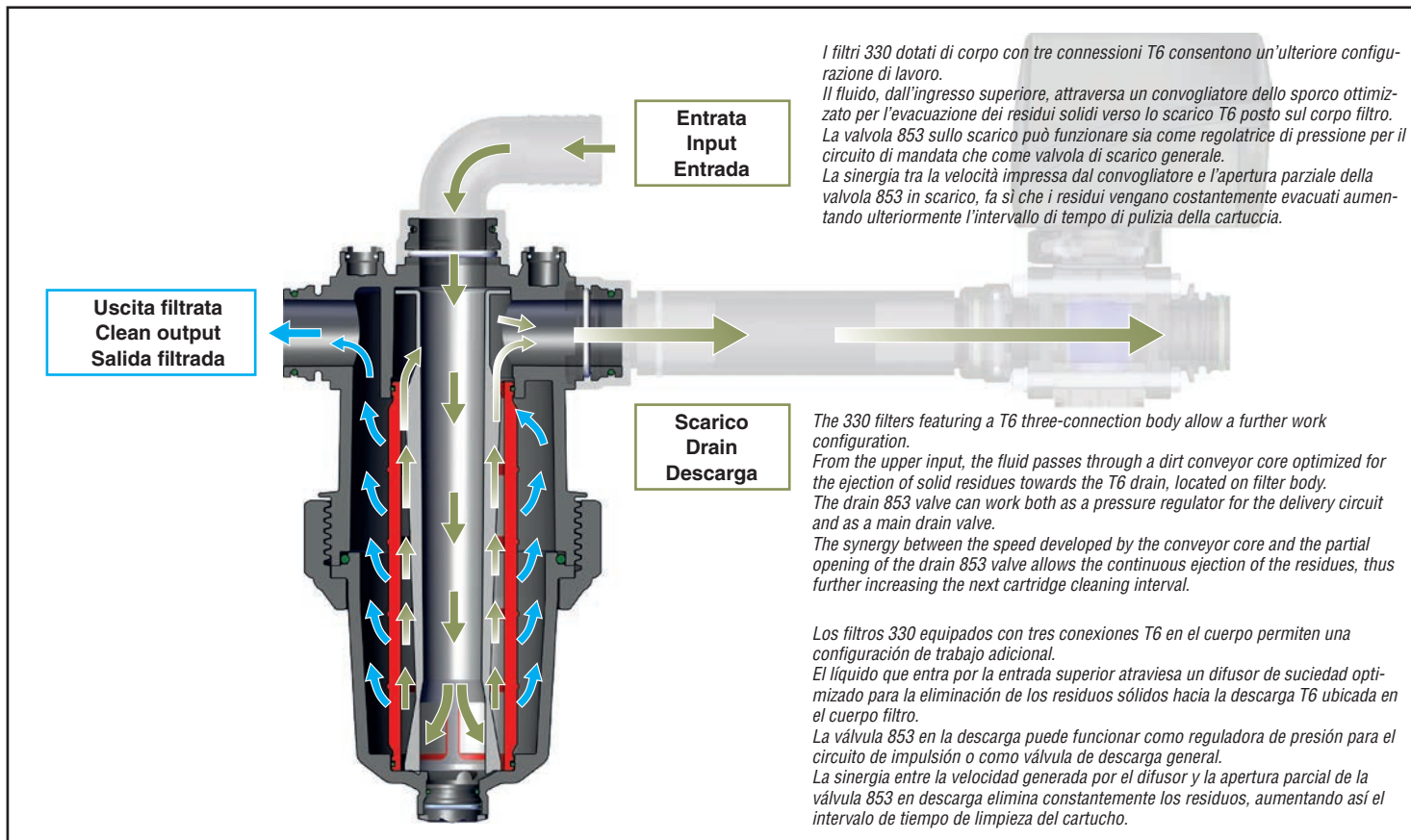
**T6**  
fork  
coupling

**T3**  
fork  
coupling

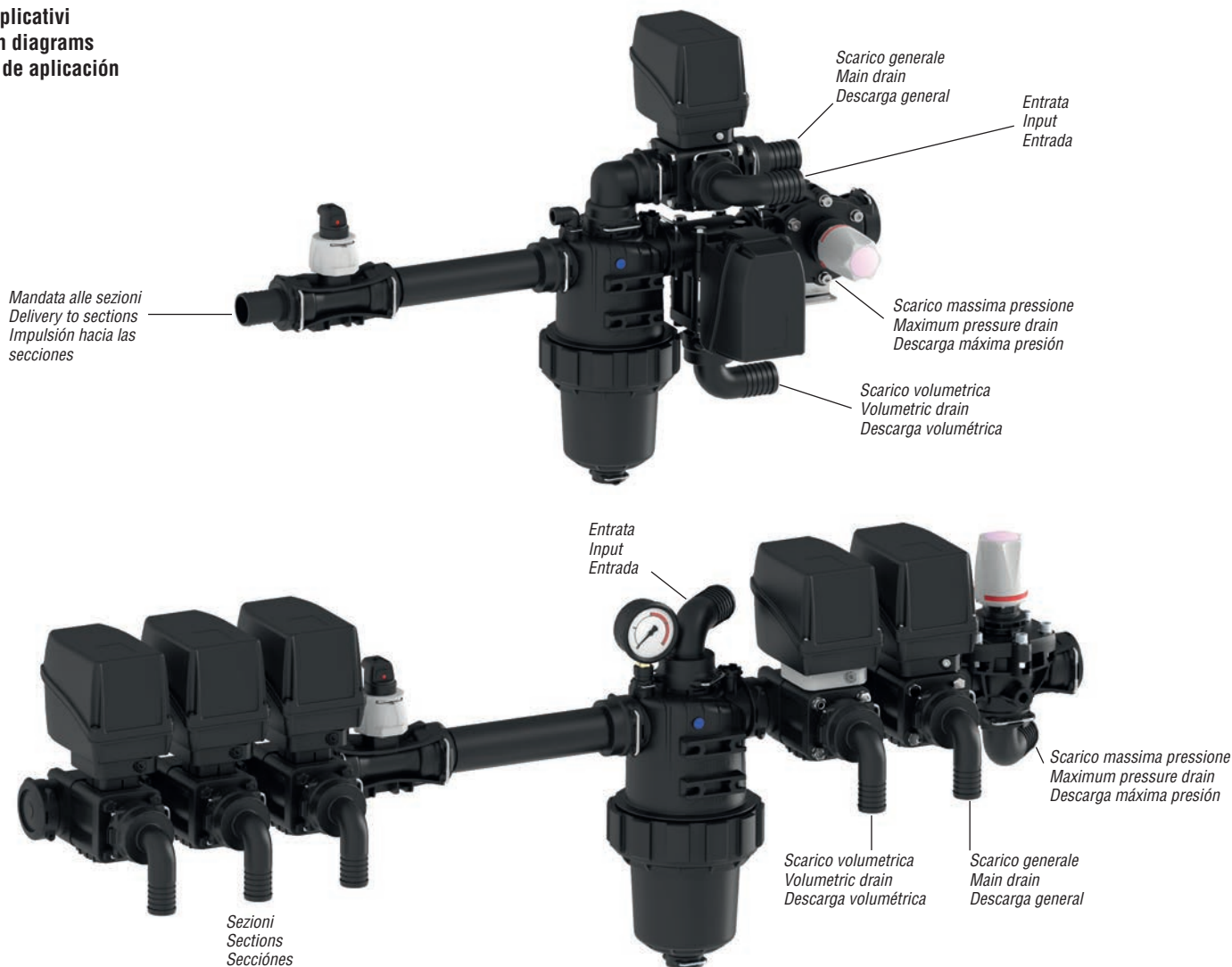
**ISO**  
colour  
coding

Raccordi di completamento con attacco a forchetta nel capitolo:  
End fittings with fork coupling in chapter:  
Empalmes de terminación con toma de horquilla en el capítulo:

**FITTINGS**



**Schemi applicativi  
Application diagrams  
Esquemas de aplicación**



Raccordi per lettura pressione

Fittings for pressure reading

Empalmes para lectura presión



Raccordo portamanometro  
Pressure gage box fitting  
Empalme portamanómetro



COD. CODE CÓD.	T	F	O'ring	
			COD. EPDM	COD. VITON
▶ 10911A0	T1	1/4"	G11056	G11056V

Attacco rapido per tubo  
Quick fitting for hose  
Acople rapido por tubo



COD. CODE CÓD.	T	Ø (mm)	Ø (BSP)	O'ring	
				COD. EPDM	COD. VITON
10911C08	T1	8	-	G11056	G11056V
10911C00		-	1/4"	G11056	G11056V
10911C01		-	3/8"	G11056	G11056V

Valvola a sfera di scarico per filtri serie 330

- Attacco a forchetta T3 M.
- Raccordo di uscita con portagomma Ø25 mm
- Guarnizioni in VITON®.

Drain ball valve for filters series 330

- T3 M fork coupling.
- Output connector with Ø25 mm hose tail
- Seals in VITON®.

Válvula de bola de descarga para filtros serie 330

- Empalme de horquilla T3 M.
- Empalme de salida con portamanguera Ø 25 mm
- Juntas de VITON®.



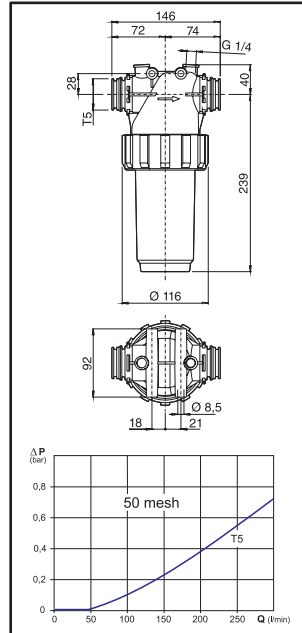
COD. CODE CÓD.	T	F (mm)
▶ 454612V	T3	25

**T3**  
fork  
coupling



### Filtri in linea attacco a forchetta T5

- Attacco a forchetta T5
- Pressione d'esercizio max. 15 bar
- Capacità filtrante 200 ÷ 280 l/min
- Cartuccia Ø 58 x 210 mm
- Punti di fissaggio su entrambi i lati
- Corpo in polipropilene
- Guarnizioni in EPDM (a richiesta in VITON®)




### Line filters T5 fork coupling

- Fork coupling T5
- Max. working pressure 15 bar
- Filtering capacity 200 ÷ 280 l/min
- Cartridge Ø 58 x 210 mm
- Fixing points on both sides
- Polypropylene body
- EPDM gaskets (VITON® optional)

### Filtros en línea con acoplamiento de horquilla T5

- Toma de horquilla T5
- Presión de ejercicio máx. 15 bar (220 PSI)
- Capacidad filtrante 200 ÷ 280 l/min
- Cartucho Ø 58 x 210 mm
- Puntos de fijación en ambos lados
- Cuerpo de polipropileno
- Juntas en EPDM (bajo demanda, en VITON®)

COD. CODE Cód.	T	Tipo di rete Screen type Tipo de red	Area effettiva Effective area Area efectiva	
			(cm)	(sq.inch.)
32620D2	T5	Inox 32 mesh	115	17,9
32620D3		Inox 50 mesh	106	16,4
32620D35		Inox 80 mesh	116	18,0
32620D4		Inox 100 mesh	97	15,0

 Ricambio Spare part Repuesto	
COD. CODE Cód.	Tipo di rete Screen type Tipo de red
3262002.030	Inox 32 mesh
3262003.030	Inox 50 mesh
32620035.030	Inox 80 mesh
3262004.030	Inox 100 mesh

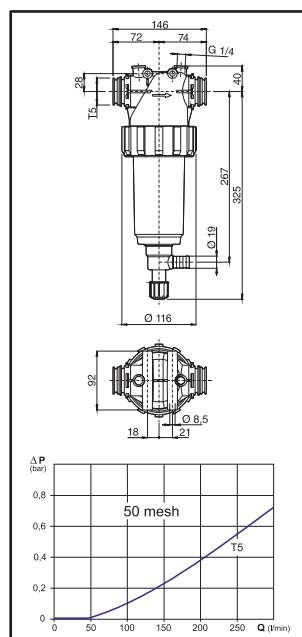


Raccordi di completamento con attacco a forchetta nel capitolo:  
End fittings with fork coupling in chapter:  
Empalmes de terminación con toma de horquilla en el capítulo:

**FITTINGS**

### Filtri in linea attacco a forchetta T5 autopulenti

- Attacco a forchetta T5
- Pressione d'esercizio max. 15 bar
- Capacità filtrante 200 ÷ 280 l/min
- Cartuccia Ø 58 x 210 mm
- Punti di fissaggio su entrambe i lati
- Corpo in polipropilene
- Guarnizioni in EPDM (a richiesta in VITON®)
- By-pass minimo richiesto 30 l/min.




### Self-cleaning Line filters T5 fork coupling

- Fork coupling T5
- Max. working pressure 15 bar
- Filtering capacity 200 ÷ 280 l/min
- Cartridge Ø 58 x 210 mm
- Fixing points on both sides
- Polypropylene body
- EPDM gaskets (VITON® optional)
- By-pass min. 30 l/min.

### Filtros en línea autolimpiantes con acoplamiento de horquilla T5

- Toma de horquilla T5
- Presión de ejercicio máx. 15 bar (220 PSI)
- Capacidad filtrante 200 ÷ 280 l/min
- Cartucho Ø 58 x 210 mm
- Puntos de fijación en ambos lados
- Cuerpo de polipropileno
- Juntas en EPDM (bajo demanda, en VITON®)
- By-pass min. 30 l/min.

COD. CODE Cód.	T	Tipo di rete Screen type Tipo de red	Area effettiva Effective area Area efectiva	
			(cm)	(sq.inch.)
32621D2	T5	Inox 32 mesh	115	17,9
32621D3		Inox 50 mesh	106	16,4
32621D35		Inox 80 mesh	116	18,0
32621D4		Inox 100 mesh	97	15,0

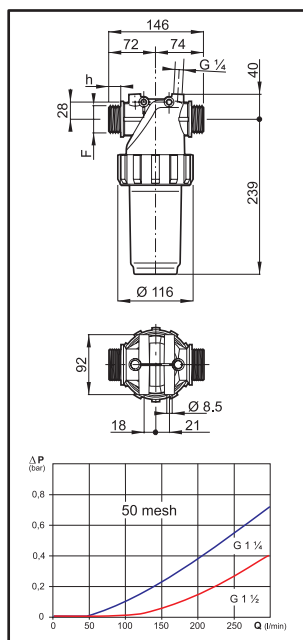
 Ricambio Spare part Repuesto	
COD. CODE Cód.	Tipo di rete Screen type Tipo de red
3262002.030	Inox 32 mesh
3262003.030	Inox 50 mesh
32620035.030	Inox 80 mesh
3262004.030	Inox 100 mesh

Raccordi di completamento con attacco a forchetta nel capitolo:  
End fittings with fork coupling in chapter:  
Empalmes de terminación con toma de horquilla en el capítulo:

**FITTINGS**

#### Filtri in linea attacco filettato

- Filetti G 1" 1/4 e G 1" 1/2
- Pressione d'esercizio max. 15 bar
- Capacità filtrante 200 ÷ 280 l/min
- Cartuccia Ø 58 x 210 mm
- Punti di fissaggio su entrambe i lati
- Corpo in polipropilene
- Guarnizioni in EPDM (a richiesta in VITON®)



#### Line filters threaded coupling

- G 1" 1/4 and G 1" 1/2 threads
- Max. working pressure 15 bar
- Filtering capacity 200 ÷ 280 l/min
- Cartridge Ø 58 x 210 mm
- Fixing points on both sides
- Polypropylene body
- EPDM gaskets (VITON® optional)

#### Filtros en línea con toma roscada

- Roscas G 1" 1/4 y G 1" 1/2
- Presión de ejercicio máx. 15 bar (220 PSI)
- Capacidad filtrante 200 ÷ 280 l/min
- Cartucho Ø 58 x 210 mm
- Puntos de fijación en ambos lados
- Cuerpo de polipropileno
- Juntas en EPDM (bajo demanda, en VITON®)

COD. CODE CÓD.	F	Tipo di rete Screen type Tipo de red	h (mm)	Area effettiva Effective area Area efectiva	
				(cm)	(sq.inch.)
3262052	G 1 1/4	Inox 32 mesh	18,5	115	17.9
3262053		Inox 50 mesh		106	16.4
32620535		Inox 80 mesh		116	18.0
3262054		Inox 100 mesh		97	15.0
3262062	G 1 1/2	Inox 32 mesh		115	17.9
3262063		Inox 50 mesh		106	16.4
32620635		Inox 80 mesh		116	18.0
3262064		Inox 100 mesh		97	15.0



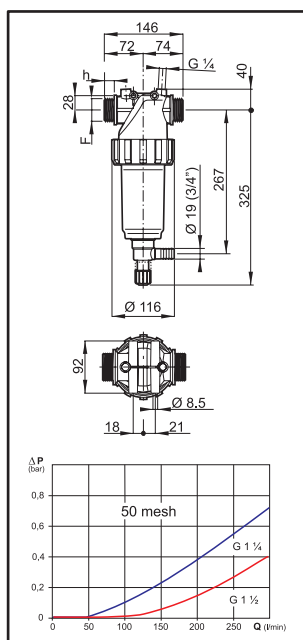
Ricambio  
Spare part  
Repuesto



COD. CODE CÓD.	Tipo di rete Screen type Tipo de red
3262002.030	Inox 32 mesh
3262003.030	Inox 50 mesh
32620035.030	Inox 80 mesh
3262004.030	Inox 100 mesh

#### Filtri in linea attacco filettato autopulenti

- Filetti G 1" 1/4 e G 1" 1/2
- Pressione d'esercizio max. 15 bar
- Capacità filtrante 200 ÷ 280 l/min
- Cartuccia Ø 58 x 210 mm
- Punti di fissaggio su entrambe i lati
- Corpo in polipropilene
- Guarnizioni in EPDM (a richiesta in VITON®)
- By-pass minimo richiesto 30 l/min.



#### Self-cleaning line filters threaded coupling

- G 1" 1/4 and G 1" 1/2 threads
- Max. working pressure 15 bar
- Filtering capacity 200 ÷ 280 l/min
- Cartridge Ø 58 x 210 mm
- Fixing points on both sides
- Polypropylene body
- EPDM gaskets (VITON® optional)
- By-pass min. 30 l/min.

#### Filtros en línea autolimpiantes con toma roscada

- Roscas G 1" 1/4 y G 1" 1/2
- Presión de ejercicio máx. 15 bar (220 PSI)
- Capacidad filtrante 200 ÷ 280 l/min
- Cartucho Ø 58 x 210 mm
- Puntos de fijación en ambos lados
- Cuerpo de polipropileno
- Juntas en EPDM (bajo demanda, en VITON®)
- By-pass min. 30 l/min.

COD. CODE CÓD.	F	Tipo di rete Screen type Tipo de red	h (mm)	Area effettiva Effective area Area efectiva	
				(cm)	(sq.inch.)
3262152	G 1 1/4	Inox 32 mesh	18,5	115	17.9
3262153		Inox 50 mesh		106	16.4
32621535		Inox 80 mesh		116	18.0
3262154		Inox 100 mesh		97	15.0
3262162	G 1 1/2	Inox 32 mesh		115	17.9
3262163		Inox 50 mesh		106	16.4
32621635		Inox 80 mesh		116	18.0
3262164		Inox 100 mesh		97	15.0



Ricambio  
Spare part  
Repuesto



COD. CODE CÓD.	Tipo di rete Screen type Tipo de red
3262002.030	Inox 32 mesh
3262003.030	Inox 50 mesh
32620035.030	Inox 80 mesh
3262004.030	Inox 100 mesh



### Filtri in linea attacco filettato

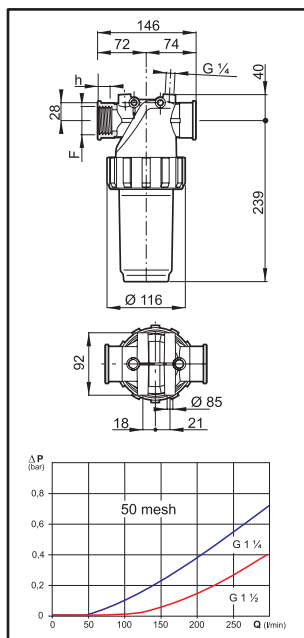
- Filetti G 1" 1/4 e G 1" 1/2
- Pressione d'esercizio max. 15 bar
- Capacità filtrante 200 ÷ 280 l/min
- Cartuccia Ø 58 x 210 mm
- Punti di fissaggio su entrambe i lati
- Corpo in polipropilene
- Guarnizioni in EPDM (a richiesta in VITON®)

### Line filters threaded coupling

- G 1" 1/4 and G 1" 1/2 threads
- Max. working pressure 15 bar
- Filtering capacity 200 ÷ 280 l/min
- Cartridge Ø 58 x 210 mm
- Fixing points on both sides
- Polypropylene body
- EPDM gaskets (VITON® optional)

### Filtros en línea con toma roscada

- Roscas G 1" 1/4 y G 1" 1/2
- Presión de ejercicio máx. 15 bar (220 PSI)
- Capacidad filtrante 200 ÷ 280 l/min
- Cartucho Ø 58 x 210 mm
- Puntos de fijación en ambos lados
- Cuerpo de polipropileno Juntas en EPDM (bajo demanda, en VITON®)



COD. CODE CÓD.	F	Tipo di rete Screen type Tipo de red	h (mm)	Area effettiva Effective area Area efectiva	
				(cm)	(sq.inch.)
3282052	G 1 1/4	Inox 32 mesh	18,5	115	17.9
3282053		Inox 50 mesh		106	16.4
32820535		Inox 80 mesh		116	18.0
3282054		Inox 100 mesh		97	15.0
3282062	G 1 1/2	Inox 32 mesh		115	17.9
3282063		Inox 50 mesh		106	16.4
32820635		Inox 80 mesh		116	18.0
3282064		Inox 100 mesh		97	15.0

Ricambio Spare part Repuesto	
COD. CODE CÓD.	Tipo di rete Screen type Tipo de red
3262002.030	Inox 32 mesh
3262003.030	Inox 50 mesh
32620035.030	Inox 80 mesh
3262004.030	Inox 100 mesh



### Filtri in linea attacco filettato autopulenti

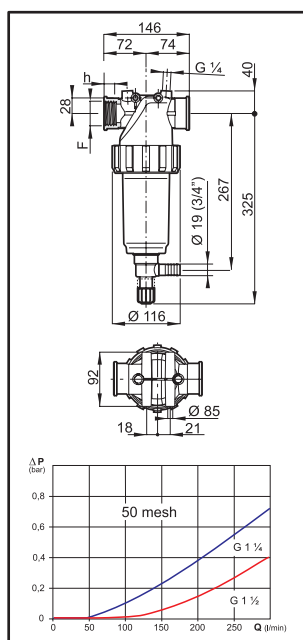
- Filetti G 1" 1/4 e G 1" 1/2
- Pressione d'esercizio max. 15 bar
- Capacità filtrante 200÷280 l/min
- Cartuccia Ø 58 x 210 mm
- Punti di fissaggio su entrambe i lati
- Corpo in polipropilene
- Guarnizioni in EPDM (a richiesta in VITON®)
- By-pass minimo richiesto 30 l/min.

### Self-cleaning line filters threaded coupling

- G 1" 1/4 and G 1" 1/2 threads
- Max. working pressure 15 bar
- Filtering capacity 200 ÷ 280 l/min
- Cartridge Ø 58 x 210 mm
- Fixing points on both sides
- Polypropylene body
- EPDM gaskets® optional)
- By-pass min. 30 l/min.

### Filtros en línea autolimpiantes con toma roscada

- Roscas G 1" 1/4 y G 1" 1/2
- Presión de ejercicio máx. 15 bar (220 PSI)
- Capacidad filtrante 200 ÷ 280 l/min
- Cartucho Ø 58 x 210 mm
- Puntos de fijación en ambos lados
- Cuerpo de polipropileno
- Juntas en EPDM (bajo demanda, en VITON®)
- By-pass min. 30 l/min.



COD. CODE CÓD.	F	Tipo di rete Screen type Tipo de red	h (mm)	Area effettiva Effective area Area efectiva	
				(cm)	(sq.inch.)
3282152	G 1 1/4	Inox 32 mesh	18,5	115	17.9
3282153		Inox 50 mesh		106	16.4
32821535		Inox 80 mesh		116	18.0
3282154		Inox 100 mesh		97	15.0
3282162	G 1 1/2	Inox 32 mesh		115	17.9
3282163		Inox 50 mesh		106	16.4
32821635		Inox 80 mesh		116	18.0
3282164		Inox 100 mesh		97	15.0

Ricambio Spare part Repuesto	
COD. CODE CÓD.	Tipo di rete Screen type Tipo de red
3262002.030	Inox 32 mesh
3262003.030	Inox 50 mesh
32620035.030	Inox 80 mesh
3262004.030	Inox 100 mesh



#### Filtri in linea attacco a forchetta T4

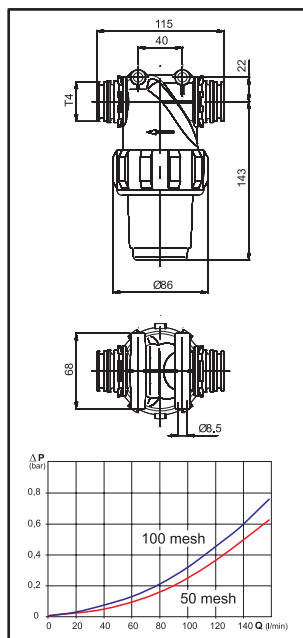
- Attacco a forchetta T4
- Pressione d'esercizio max. 14 bar
- Capacità filtrante 150 ÷ 160 l/min
- Cartuccia Ø 38 x 125 mm
- Punti di fissaggio su entrambe i lati
- Corpo in polipropilene
- Guarnizioni in EPDM (a richiesta in VITON®)

#### Line filters T4 fork coupling

- Fork coupling T4
- Max. working pressure 14 bar
- Filtering capacity 150÷160 l/min
- Cartridge Ø 38 x 125 mm
- Fixing points on both sides
- Polypropylene body
- EPDM gaskets (VITON® optional)

#### Filtros en línea con acoplamiento de horquilla T4

- Toma de horquilla T4
- Presión de ejercicio máx. 14 bar (200 PSI)
- Capacidad filtrante 150 ÷ 160 l/min
- Cartucho Ø 38 x 125 mm
- Puntos de fijación en ambos lados
- Cuerpo de polipropileno
- Juntas en EPDM (bajo demanda, en VITON®)



COD. CODE CÓD.	T	Tipo di rete Screen type Tipo de red	Area effettiva Effective area Area efectiva	
			(cm)	(sq.inch.)
32240C2	T4	Inox 32 mesh	41	6.4
32240C3		Inox 50 mesh	38	5.9
32240C35		Inox 80 mesh	41	6.4
32240C4		Inox 100 mesh	35	5.4



Ricambio  
Spare part  
Repuesto

**T4**  
fork  
coupling

**ISO**  
colour  
coding

COD. CODE CÓD.	Tipo di rete Screen type Tipo de red
3232002.030	Inox 32 mesh
3232003.030	Inox 50 mesh
32320035.030	Inox 80 mesh
3232004.030	Inox 100 mesh

Raccordi di completamento con attacco a forchetta nel capitolo:  
End fittings with fork coupling in chapter:  
Empalmes de terminación con toma de horquilla en el capítulo:

**FITTINGS**

#### Filtri in linea attacco a forchetta T4 autopulente

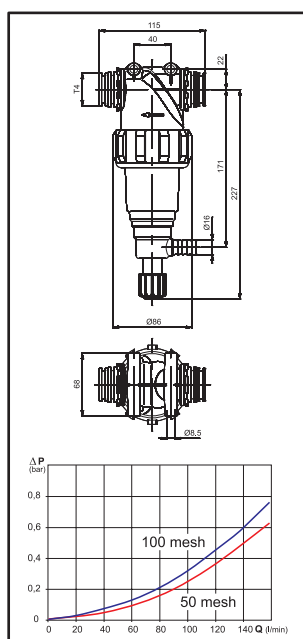
- Attacco a forchetta T4
- Pressione d'esercizio max. 14 bar
- Capacità filtrante da 150÷160 l/min
- Cartuccia Ø 38 x 125 mm
- Punti di fissaggio su entrambe i lati
- Corpo in polipropilene
- Guarnizioni in EPDM (a richiesta in VITON®)
- By-pass minimo richiesto 23 l/min.

#### Self-cleaning line filters T4 fork coupling

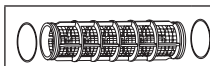
- Fork coupling T4
- Max. working pressure 14 bar
- Filtering capacity 150÷160 l/min
- Cartridge Ø 38 x 125 mm
- Fixing points on both sides
- Polypropylene body
- EPDM gaskets (VITON® optional)
- By-pass min. 23 l/min.

#### Filtros en línea autolimpiantes con acoplamiento de horquilla T4

- Toma de horquilla T4
- Presión de ejercicio máx. 14 bar (200 PSI)
- Capacidad filtrante 150 ÷ 160 l/min
- Cartucho Ø 38x125 mm
- Puntos de fijación en ambos lados
- Cuerpo de polipropileno
- Juntas en EPDM (bajo demanda, en VITON®)
- By-pass min. 23 l/min.



COD. CODE CÓD.	T	Tipo di rete Screen type Tipo de red	Area effettiva Effective area Area efectiva	
			(cm)	(sq.inch.)
32241C2	T4	Inox 32 mesh	41	6.4
32241C3		Inox 50 mesh	38	5.9
32241C35		Inox 80 mesh	41	6.4
32241C4		Inox 100 mesh	35	5.4



Ricambio  
Spare part  
Repuesto

**T4**  
fork  
coupling

**ISO**  
colour  
coding

COD. CODE CÓD.	Tipo di rete Screen type Tipo de red
3232002.030	Inox 32 mesh
3232003.030	Inox 50 mesh
32320035.030	Inox 80 mesh
3232004.030	Inox 100 mesh

Raccordi di completamento con attacco a forchetta nel capitolo:  
End fittings with fork coupling in chapter:  
Empalmes de terminación con toma de horquilla en el capítulo:

**FITTINGS**

### Filtri in linea attacco filettato

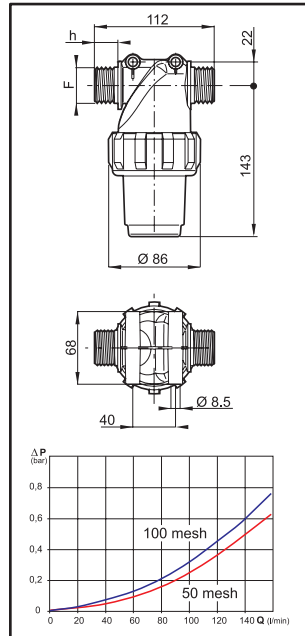
- Filetti G 1"
- Pressione d'esercizio max. 14 bar
- Capacità filtrante 150÷160 l/min
- Cartuccia Ø 38 x 125 mm
- Punti di fissaggio su entrambe i lati
- Corpo in polipropilene
- Guarnizioni in EPDM (a richiesta in VITON®)

### Line filters threaded coupling

- G 1" threads
- Max. working pressure 14 bar
- Filtering capacity 150÷160 l/min
- Cartridge Ø 38x125 mm
- Fixing points on both sides
- Polypropylene body
- EPDM gaskets (VITON® optional)

### Filtros en línea con toma roscada

- Roscas G 1"
- Presión de ejercicio máx. 14 bar (200 PSI)
- Capacidad filtrante 150 ÷ 160 l/min
- Cartucho Ø 38 x 125 mm
- Puntos de fijación en ambos lados
- Cuerpo de polipropileno
- Juntas en EPDM (bajo demanda, en VITON®)



COD. CODE CÓD.	F	Tipo di rete Screen type Tipo de red	h (mm)	Area effettiva Effective area Area efectiva	
				(cm)	(sq.inch.)
3224042	G 1	Inox 32 mesh	22	41	6.4
3224043		Inox 50 mesh		38	5.9
32240435		Inox 80 mesh		41	6.4
3224044		Inox 100 mesh		35	5.4

Ricambio Spare part Repuesto	
COD. CODE CÓD.	Tipo di rete Screen type Tipo de red
3232002.030	Inox 32 mesh
3232003.030	Inox 50 mesh
32320035.030	Inox 80 mesh
3232004.030	Inox 100 mesh



### Filtri in linea attacco filettato autopulenti

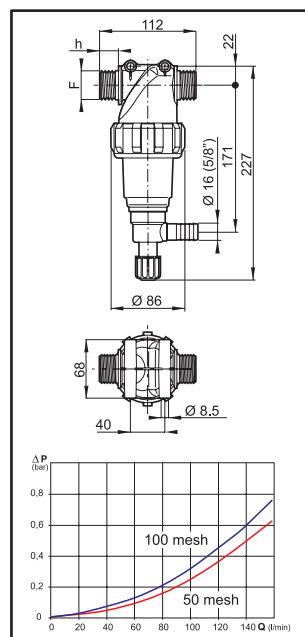
- Filetti G 1"
- Pressione d'esercizio max. 14 bar
- Capacità filtrante 150÷160 l/min
- Cartuccia Ø 38 x 125 mm
- Punti di fissaggio su entrambe i lati
- Corpo in polipropilene
- Guarnizioni in EPDM (a richiesta in VITON®)
- By-pass minimo richiesto 23 l/min.

### Self-cleaning line filters threaded coupling

- G 1" threads
- Max. working pressure 14 bar
- Filtering capacity 150÷160 l/min
- Cartridge Ø 38x125 mm
- Fixing points on both sides
- Polypropylene body
- EPDM gaskets (VITON® optional)
- By-pass min. 23 l/min.

### Filtros en línea autolimpiantes con toma roscada

- Roscas G 1"
- Presión de ejercicio máx. 14 bar (200 PSI)
- Capacidad filtrante 150 ÷ 160 l/min
- Cartucho Ø 38 x 125 mm
- Puntos de fijación en ambos lados
- Cuerpo de polipropileno
- Juntas en EPDM (bajo demanda, en VITON®)
- By-pass min. 23 l/min.



COD. CODE CÓD.	F	Tipo di rete Screen type Tipo de red	h (mm)	Area effettiva Effective area Area efectiva	
				(cm)	(sq.inch.)
3224142	G 1	Inox 32 mesh	22	41	6.4
3224143		Inox 50 mesh		38	5.9
32241435		Inox 80 mesh		41	6.4
3224144		Inox 100 mesh		35	5.4

Ricambio Spare part Repuesto	
COD. CODE CÓD.	Tipo di rete Screen type Tipo de red
3232002.030	Inox 32 mesh
3232003.030	Inox 50 mesh
32320035.030	Inox 80 mesh
3232004.030	Inox 100 mesh



#### Filtri in linea attacco filettato

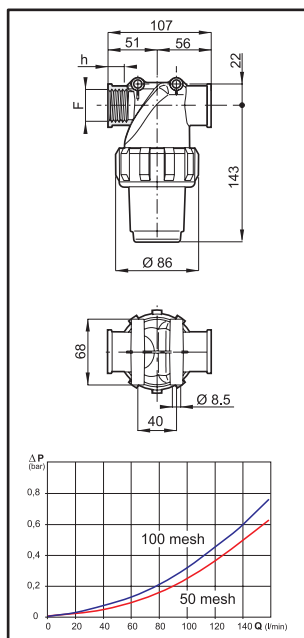
- Filetti G 1"
- Pressione d'esercizio max. 14 bar
- Capacità filtrante 150÷160 l/min
- Cartuccia Ø 38 x 125 mm
- Punti di fissaggio su entrambe i lati
- Corpo in polipropilene
- Guarnizioni in EPDM (a richiesta in VITON®)

#### Line filters threaded coupling

- G 1" threads
- Max. working pressure 14 bar
- Filtering capacity 150÷160 l/min
- Cartridge Ø 38x125 mm
- Fixing points on both sides
- Polypropylene body
- EPDM gaskets (VITON® optional)

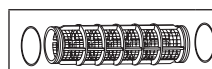
#### Filtros en línea con toma roscada

- Roscas G 1"
- Presión de ejercicio máx. 14 bar (200 PSI)
- Capacidad filtrante 150 ÷ 160 l/min
- Cartucho Ø 38 x 125 mm
- Puntos de fijación en ambos lados
- Cuerpo de prolipropileno Juntas en EPDM (bajo demanda, en VITON®)



COD. CODE CÓD.	F	Tipo di rete Screen type Tipo de red	h (mm)	Area effettiva Effective area Area efectiva	
				(cm)	(sq.inch.)
3244042	G 1	Inox 32 mesh	23	41	6.4
3244043		Inox 50 mesh		38	5.9
32440435		Inox 80 mesh		41	6.4
3244044		Inox 100 mesh		35	5.4

COD. CODE CÓD.		Tipo di rete Screen type Tipo de red
3232002.030		Inox 32 mesh
3232003.030		Inox 50 mesh
32320035.030		Inox 80 mesh
3232004.030		Inox 100 mesh



Ricambio  
Spare part  
Repuesto

**ISO**  
colour  
coding

#### Filtri in linea attacco filettato autopulente

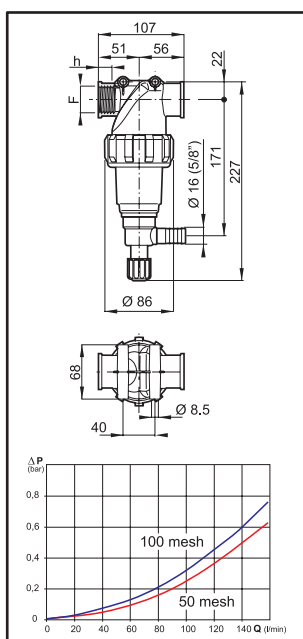
- Filetti G 1"
- Pressione d'esercizio max. 14 bar
- Capacità filtrante 150÷160 l/min
- Cartuccia Ø 38 x 125 mm
- Punti di fissaggio su entrambe i lati
- Corpo in polipropilene
- Guarnizioni in EPDM (a richiesta in VITON®)
- By-pass minimo richiesto 23 l/min.

#### Self-cleaning line filters threaded coupling

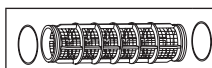
- G 1" threads
- Max. working pressure 14 bar
- Filtering capacity 150÷160 l/min
- Cartridge Ø 38x125 mm
- Fixing points on both sides
- Polypropylene body
- EPDM gaskets (VITON® optional)
- By-pass min. 23 l/min.

#### Filtros en línea autolimpiantes con toma roscada

- Roscas G 1"
- Presión de ejercicio máx. 14 bar (200 PSI)
- Capacidad filtrante 150 ÷ 160 l/min
- Cartucho Ø 38 x 125 mm
- Puntos de fijación en ambos lados
- Cuerpo de prolipropileno
- Juntas en EPDM (bajo demanda, en VITON®)
- By-pass min. 23 l/min.



COD. CODE CÓD.	F	Tipo di rete Screen type Tipo de red	h (mm)	Area effettiva Effective area Area efectiva	
				(cm)	(sq.inch.)
3244142	G 1	Inox 32 mesh	22	41	6.4
3244143		Inox 50 mesh		38	5.9
32441435		Inox 80 mesh		41	6.4
3244144		Inox 100 mesh		35	5.4



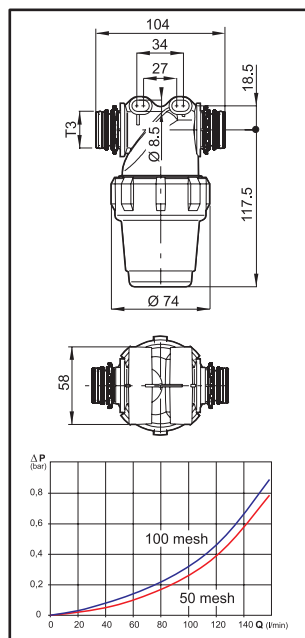
Ricambio  
Spare part  
Repuesto

**ISO**  
colour  
coding

COD. CODE CÓD.		Tipo di rete Screen type Tipo de red
3232002.030		Inox 32 mesh
3232003.030		Inox 50 mesh
32320035.030		Inox 80 mesh
3232004.030		Inox 100 mesh

### Filtri in linea attacco a forchetta T3

- Attacco a forchetta T3
- Pressione d'esercizio max. 14 bar
- Capacità filtrante da 80÷100 l/min
- Cartuccia Ø 38 x 89 mm
- Punti di fissaggio su entrambe i lati
- Corpo in polipropilene
- Guarnizioni in EPDM (a richiesta in VITON®)



### Line filters T3 fork coupling

- Fork coupling T3
- Max. working pressure 14 bar
- Filtering capacity 80÷100 l/min
- Cartridge Ø 38 x 89 mm
- Fixing points on both sides
- Polypropylene body
- EPDM gaskets (VITON® optional)

### Filtros en línea con acoplamiento de horquilla T3

- Junta a horquilla T3
- Presión de ejercicio máx. 14 bar (200 PSI)
- Capacidad filtrante 80 ÷ 100 l/min
- Cartucho Ø 38 x 89 mm
- Puntos de fijación en ambos lados
- Cuerpo de prolipropileno
- Juntas en EPDM (bajo demanda, en VITON®)

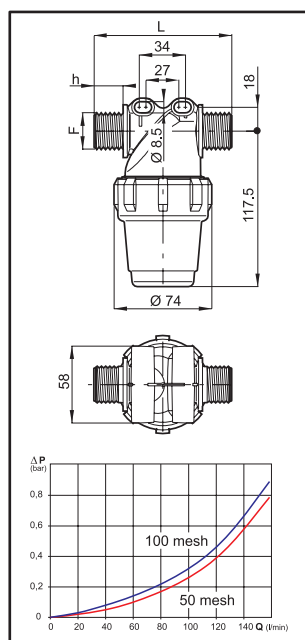
COD. CODE Cód.	T	Tipo di rete Screen type Tipo de red	Area effettiva Effective area Area efectiva	
			(cm)	(sq.inch.)
32220B2	T3	Inox 32 mesh	30	4.7
32220B3		Inox 50 mesh	28	4.3
32220B35		Inox 80 mesh	30	4.7
32220B4		Inox 100 mesh	25	3.9

RICAMBIO Spare part Repuesto	
COD. CODE Cód.	Tipo di rete Screen type Tipo de red
3222002.030	Inox 32 mesh
3222003.030	Inox 50 mesh
32220035.030	Inox 80 mesh
3222004.030	Inox 100 mesh



### Filtri in linea attacco filettato

- Filetti maschio e femmina G 1/2" e G 3/4"
- Pressione d'esercizio max. 14 bar
- Capacità filtrante 80÷100 l/min
- Cartuccia Ø 38 x 89 mm
- Punti di fissaggio su entrambe i lati
- Corpo in polipropilene
- Guarnizioni in EPDM (a richiesta in VITON®)



### Line filters threaded coupling

- Male and female threads G 1/2" and G 3/4"
- Max. working pressure 14 bar
- Filtering capacity 80÷100 l/min
- Cartridge Ø 38x89 mm
- Fixing points on both sides
- Polypropylene body
- EPDM gaskets (VITON® optional)

### Filtros en línea con toma roscada

- Roscas macho y hembra G 1/2" y G 3/4"
- Presión de ejercicio máx. 14 bar (200 PSI)
- Capacidad filtrante 80 ÷ 100 l/min
- Cartucho Ø 38 x 89 mm
- Puntos de fijación en ambos lados
- Cuerpo de prolipropileno
- Juntas en EPDM (bajo demanda, en VITON®)

COD. CODE Cód.	F	Tipo di rete Screen type Tipo de red	L (mm)	h (mm)	Area effettiva Effective area Area efectiva	
					(cm)	(sq.inch.)
3222022	G 1/2	Inox 32 mesh	96	18	30	4.7
3222023		Inox 50 mesh			28	4.3
32220235		Inox 80 mesh			30	4.7
3222024		Inox 100 mesh			25	3.9
3222032	G 3/4	Inox 32 mesh	104	22	30	4.7
3222033		Inox 50 mesh			28	4.3
32220335		Inox 80 mesh			30	4.7
3222034		Inox 100 mesh			25	3.9

RICAMBIO Spare part Repuesto	
COD. CODE Cód.	Tipo di rete Screen type Tipo de red
3222002.030	Inox 32 mesh
3222003.030	Inox 50 mesh
32220035.030	Inox 80 mesh
3222004.030	Inox 100 mesh



**Filtri in linea attacco filettato**

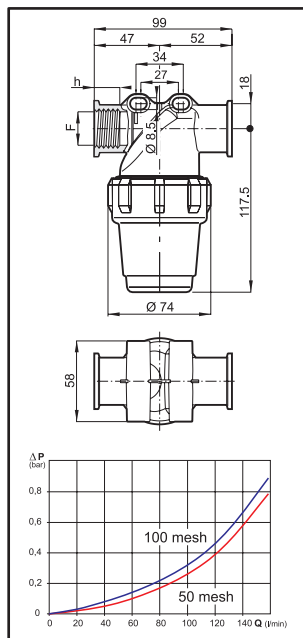
- Filetti maschio e femmina G 1/2" e G 3/4"
- Pressione d'esercizio max. 14 bar
- Capacità filtrante 80÷100 l/min
- Cartuccia Ø 38 x 89 mm
- Punti di fissaggio su entrambe i lati
- Corpo in polipropilene
- Guarnizioni in EPDM (a richiesta in VITON®)

**Line filters threaded coupling**

- Male and female threads G 1/2" and G 3/4"
- Max. working pressure 14 bar
- Filtering capacity 80÷100 l/min
- Cartridge Ø 38x89 mm
- Fixing points on both sides
- Polypropylene body
- EPDM gaskets (VITON® optional)

**Filtros en línea con toma roscada**

- Roscas macho y hembra G 1/2" y G 3/4"
- Presión de ejercicio máx. 14 bar (200 PSI)
- Capacidad filtrante 80 ÷ 100 l/min
- Cartucho Ø 38 x 89 mm
- Puntos de fijación en ambos lados
- Cuerpo de polipropileno Juntas en EPDM (bajo demanda, en VITON®)



COD. CODE CÓD.	F	Tipo di rete Screen type Tipo de red	h (mm)	Area effettiva Effective area Area efectiva	
				(cm)	(sq.inch.)
3242022	G 1/2	Inox 32 mesh	21	30	4.7
3242023		Inox 50 mesh		28	4.3
32420235		Inox 80 mesh		30	4.7
3242024		Inox 100 mesh		25	3.9
3242032	G 3/4	Inox 32 mesh	23	30	4.7
3242033		Inox 50 mesh		28	4.3
32420335		Inox 80 mesh		30	4.7
3242034		Inox 100 mesh		25	3.9

COD. CODE CÓD.	Tipo di rete Screen type Tipo de red
3222002.030	Inox 32 mesh
3222003.030	Inox 50 mesh
32220035.030	Inox 80 mesh
3222004.030	Inox 100 mesh


**Filtri in linea attacco filettato**

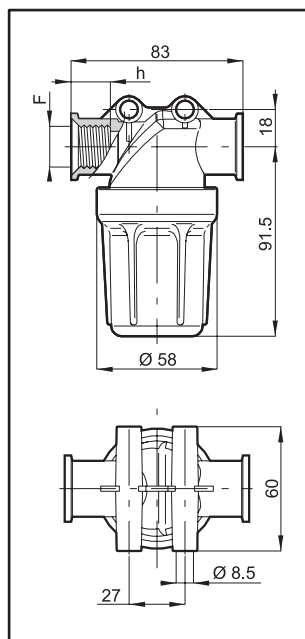
- Filetti G 1/2"
- Pressione di esercizio max. 10 bar
- Capacità filtrante 55 l/min a 0.5 bar
- Cartuccia in acciaio Inox Ø 27 x 69 mm
- Corpo in polipropilene rinforzato con fibra di vetro
- Guarnizioni in EPDM (a richiesta in VITON®)

**Line filters threaded coupling**

- G 1/2" threads
- Max. working pressure 10 bar
- Filtering capacity 55 l/min to 0.5 bar
- Stainless steel cartridge Ø 27x69 mm
- Fibreglass-reinforced polypropylene body
- EPDM gaskets (VITON® optional)

**Filtros en línea con toma roscada**

- Roscas G 1/2"
- Presión de ejercicio máx. 10 bar (145 PSI)
- Capacidad filtrante 55 l/min a 0.5 bar
- Cartucho de acero inox Ø 27 x 69 mm
- Cuerpo de polipropileno reforzado con fibra de vidrio
- Juntas en EPDM (bajo demanda, en VITON®)
- Tapa trasparente de nylon (solo mod. 324-0T)



COD. CODE CÓD.	F	Tipo di rete Screen type Tipo de red	h (mm)	Area effettiva Effective area Area efectiva	
				(cm)	(sq.inch.)
3240022	G 1/2	Inox 32 mesh	19	25.6	4.0
3240T022		Inox 50 mesh		23.5	3.6
3240023		Inox 80 mesh		26.5	4.0
32400235		Inox 100 mesh		21.5	3.3
3240024					
3240T024					

COD. CODE CÓD.	Tipo di rete Screen type Tipo de red
3242002.030	Inox 32 mesh
3242003.030	Inox 50 mesh
32420035.030	Inox 80 mesh
3242004.030	Inox 100 mesh



### Filtri in linea attacco filettato

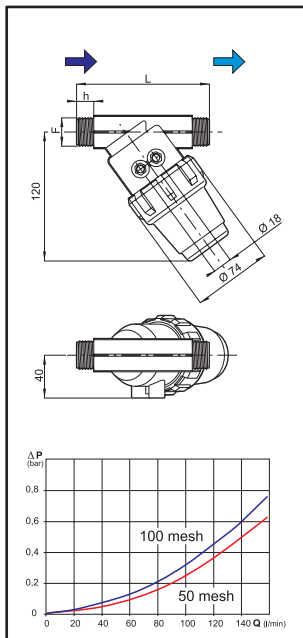
- Filetti G 1/2", G 3/4" e G 1"
- Pressione d'esercizio max. 12 bar
- Cartuccia Ø 38 x 125 mm
- Inserti di fissaggio in ottone
- Corpo in polipropilene
- Guarnizioni in EPDM (a richiesta in VITON®)

### Line filters threaded coupling

- G 1/2", G 3/4" and G 1" BSP threads
- Max. working pressure 12 bar
- Cartridge Ø 38 x 125 mm
- Brass fixing inserts
- Polypropylene body
- EPDM gaskets (VITON® optional)

### Filtros en línea con toma roscada

- Roscas G 1/2", G 3/4" y G 1"
- Presión de ejercicio máx. 12 bar (175 PSI)
- Cartucho Ø 38 x 125 mm
- Tuercas de fijación de latón
- Cuerpo de polipropileno
- Juntas en EPDM (bajo demanda, en VITON®)



Ricambio Spare part Repuesto	
COD. CODE CÓD.	Tipo di rete Screen type Tipo de red
3232002.030	Inox 32 mesh
3232003.030	Inox 50 mesh
32320035.030	Inox 80 mesh
3232004.030	Inox 100 mesh

COD. CODE CÓD.	F	Tipo di rete Screen type Tipo de red	L (mm)	h (mm)	Area effettiva Effective area Area efectiva	
					(cm)	(sq.inch.)
323022	G 1/2	Inox 32 mesh	124	16	41	6.4
323023		Inox 50 mesh			38	5.9
3230235		Inox 80 mesh			41	6.4
323024		Inox 100 mesh			35	5.4
323032	G 3/4	Inox 32 mesh	124	16	41	6.4
323033		Inox 50 mesh			38	5.9
3230335		Inox 80 mesh			41	6.4
323034	Inox 100 mesh	35	5.4			
323042	G 1	Inox 32 mesh	146	27	41	6.4
323043		Inox 50 mesh			38	5.9
3230435		Inox 80 mesh			41	6.4
323044		Inox 100 mesh			35	5.4



### Filtri in linea attacco filettato

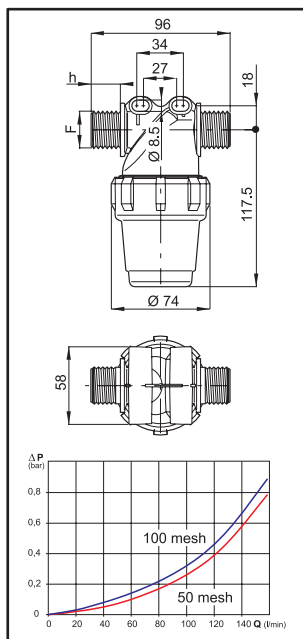
- Filetti G 1/2"
- Pressione d'esercizio max. 30 bar
- Capacità filtrante 80÷100 l/min.
- Cartuccia Ø 38 x 89 mm
- Punti di fissaggio su entrambi i lati
- Corpo in Nylon rinforzato con fibra di vetro
- Guarnizioni in EPDM (a richiesta in VITON®)

### Line filters threaded coupling

- G 1/2" thread
- Max. operating pressure 30 bar
- Filtering capacity 80÷100 l/min.
- Cartridge Ø 38 x 89 mm.
- Fastening points on both sides
- Fibre-glass reinforced NYLON body.
- EPDM gaskets (VITON® optional)

### Filtros en línea con toma roscada

- Roscas G 1/2"
- máx. presión de funcionamiento 30 bar
- capacidad filtrante 80 ÷ 100 l/min.
- cartucho Ø 38 x 89 mm
- puntos de fijación en ambos lados
- cuerpo en NYLON cargado con fibra de vidrio
- juntas en EPDM (bajo demanda, en VITON®)



COD. CODE CÓD.	F	Tipo di rete Screen type Tipo de red	h (mm)	Area effettiva Effective area Area efectiva	
				(cm)	(sq.inch.)
3222A022	G 1/2	Inox 32 mesh	18	30	4.7
3222A023		Inox 50 mesh		28	4.3
3222A0235		Inox 80 mesh		30	4.7



Ricambio  
Spare part  
Repuesto

COD. CODE CÓD.	Tipo di rete Screen type Tipo de red
3222002.030	Inox 32 mesh
3222003.030	Inox 50 mesh
32220035.030	Inox 80 mesh



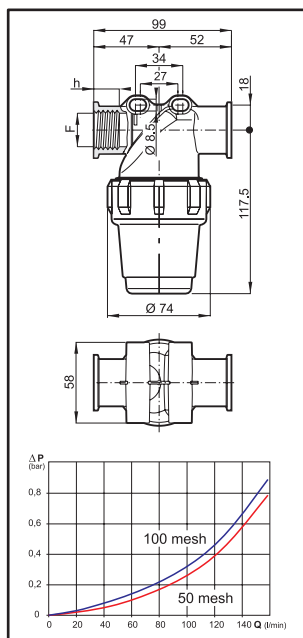
# FILTRI IN LINEA PER ALTA PRESSIONE

## HIGH-PRESSURE LINE FILTERS

### FILTROS EN LÍNEA PARA ALTA PRESIÓN

#### Filtri in linea attacco filettato

- Filetti G 1/2"
- **pressione d'esercizio max. 30 bar**
- capacità filtrante 80÷100 l/min
- cartuccia Ø 38 x 89 mm
- punti di fissaggio su entrambi i lati
- corpo in NYLON caricato fibra di vetro
- guarnizioni in EPDM (a richiesta in VITON®).



#### Line filters threaded coupling

- G 1/2" thread
- **max. operating pressure 30 bar**
- filtering capacity 80 - 100 l/min
- cartridge Ø 38 x 89 mm
- fastening points on both sides
- fibre-glass reinforced NYLON body
- EPDM gaskets (VITON® optional).

#### Filtros en línea con toma roscada

- Roscas G 1/2"
- **máx. presión de funcionamiento 30 bar**
- capacidad filtrante 80 ÷ 100 l/min.
- cartucho Ø 38 x 89 mm
- puntos de fijación en ambos lados
- cuerpo en NYLON cargado con fibra de vidrio
- juntas en EPDM (bajo demanda, en VITON®)

COD. CODE CÓD.	F	Tipo di rete Screen type Tipo de red	h (mm)	Area effettiva Effective area Area efectiva	
				(cm)	(sq.inch.)
3242A022	G 1/2	Inox 32 mesh	21	30	4.7
3242A023		Inox 50 mesh		28	4.3
3242A0235		Inox 80 mesh		30	4.7

COD. CODE CÓD.		Tipo di rete Screen type Tipo de red
3222002.030		Inox 32 mesh
3222003.030		Inox 50 mesh
32220035.030		Inox 80 mesh



Ricambio  
Spare part  
Repuesto

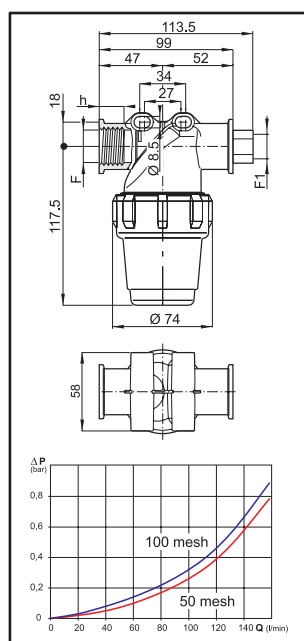
ISO  
colour  
coding

30  
bar

435  
PSI

#### Filtri in linea attacco filettato

- Filetti G 1/2"
- Un attacco con ghiera folle che permette un rapido montaggio, senza torsioni, di tubi preassemblati.
- **pressione d'esercizio max. 30 bar**
- capacità filtrante 80÷100 l/min
- cartuccia Ø 38 x 89 mm
- punti di fissaggio su entrambe i lati
- corpo in NYLON caricato fibra di vetro
- guarnizioni in EPDM (a richiesta in VITON®).



#### Line filters threaded coupling

- G 1/2" thread
- The "loose-nut" system allows a rapid assembly and avoids hose twistings
- **max. operating pressure 30 bar**
- filtering capacity 80 - 100 l/min
- cartridge Ø 38 x 89 mm
- fastening points on both sides
- fibre-glass reinforced NYLON body
- EPDM gaskets (VITON® optional).

#### Filtros en línea con toma roscada

- Roscas G 1/2"
- La conexión con tuerca suelta permite un montaje rápido sin torsiones de las mangueras preasembladas.
- **máx. presión de funcionamiento 30 bar**
- capacidad filtrante 80 ÷ 100 l/min.
- cartucho Ø 38 x 89 mm
- puntos de fijación en ambos lados
- cuerpo en NYLON cargado con fibra de vidrio
- juntas en EPDM (bajo demanda, en VITON®)

COD. CODE CÓD.	F	F1	Tipo di rete Screen type Tipo de red	h (mm)	Area effettiva Effective area Area efectiva	
					(cm)	(sq.inch.)
3243A022	G 1/2	G 1/2	Inox 32 mesh	18	30	4.7
3243A023			Inox 50 mesh		28	4.3
3243A0235			Inox 80 mesh		30	4.7

COD. CODE CÓD.		Tipo di rete Screen type Tipo de red
3222002.030		Inox 32 mesh
3222003.030		Inox 50 mesh
32220035.030		Inox 80 mesh



Ricambio  
Spare part  
Repuesto

ISO  
colour  
coding

30  
bar

435  
PSI



### Filtro alta pressione flangiato

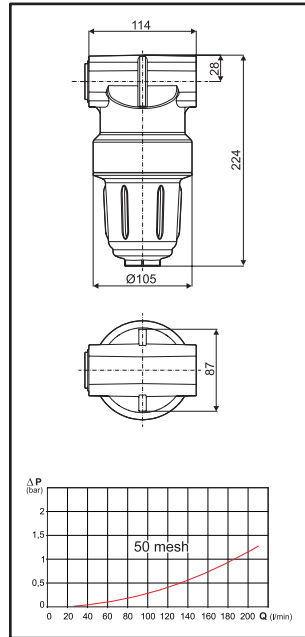
- Corpo in Nylon rinforzato con fibra di vetro
- Cartuccia Ø 50 x 150 mm
- Flangiabile direttamente alle valvole 871e 863.
- Indicato per gruppi di comando atomizzatori.
- O'Ring di tenuta in VITON® fissato al coperchio.
- Accoppiamento corpo-filetto protetto contro lo sporco.

### Flanged high pressure filter

- Fibre-glass reinforced NYLON body
- Cartridge Ø 50 x 150 mm
- Can be flanged directly onto valves 471and 463.
- Suitable for orchard sprayer control units.
- O-Ring in VITON® fixed to the bottom part.
- Thread-protection flange.

### Filtro embridato para alta presión

- Cuerpo de Nylon reforzado con fibra de vidrio
- Cartucho Ø 50 x 150 mm
- Puede ser embridado directamente a las válvulas 471y 463.
- Indicado para grupos de mando atomizadores
- Junta tórica de estanqueidad de VITON® fijada a la tapa.
- Acoplamiento cuerpo-rosca protegido contra la suciedad.



COD. CODE CÓD.	Pressure		Flow		Tipo di rete Screen type Tipo de red	Area effettiva Effective area Area efectiva	
	bar	PSI	l/1'	US GPM		(cm)	(sq.inch.)
34521020					Inox 32 mesh	62	9.6
34521030	50	725	150	40	Inox 50 mesh	57	8.8
345210350					Inox 80 mesh	63	9.8

Ricambio Spare part Repuesto	
COD. CODE CÓD.	Tipo di rete Screen type Tipo de red
3252002.030	Inox 32 mesh
3252003.030	Inox 50 mesh
32520035.030	Inox 80 mesh

ISO colour coding

50 bar

725 PSI

### Filtro alta pressione flangiato autopulente

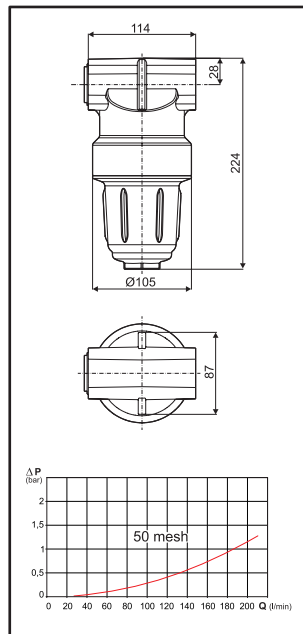
- Corpo in Nylon rinforzato con fibra di vetro
- Cartuccia Ø 50 x 150 mm
- Flangiabile direttamente alle valvole 871 e 863.
- Indicato per gruppi di comando atomizzatori.
- O'Ring di tenuta in VITON® fissato al coperchio.
- Accoppiamento corpo-filetto protetto contro lo sporco.
- Valvola a sfera da 1/2" per lo spurgo del filtro.

### Flanged high pressure filter self-cleaning

- Fibre-glass reinforced NYLON body
- Cartridge Ø=50 x 150 mm
- Can be flanged directly onto valves 871 and 863.
- Suitable for orchard sprayer control units.
- O-Ring in VITON® fixed to the bottom part.
- Thread-protection flange.
- 1/2" drain ball-valve.

### Filtro embridato autolimpiante para alta presión

- Cuerpo de Nylon reforzado con fibra de vidrio
- Cartucho Ø 50 x 150 mm
- Puede ser embridado directamente a las válvulas 871 y 863.
- Indicado para grupos de mando atomizadores
- Junta tórica de estanqueidad de VITON® fijada a la tapa.
- Acoplamiento cuerpo-rosca protegido contra la suciedad.
- Válvula de bola de 1/2" para la purga del filtro



COD. CODE CÓD.	Pressure		Flow		Tipo di rete Screen type Tipo de red	Area effettiva Effective area Area efectiva	
	bar	PSI	l/1'	US GPM		(cm)	(sq.inch.)
34520020					Inox 32 mesh	62	9.6
34520030	50	725	150	40	Inox 50 mesh	57	8.8
345200350					Inox 80 mesh	63	9.8

Ricambio Spare part Repuesto	
COD. CODE CÓD.	Tipo di rete Screen type Tipo de red
3252002.030	Inox 32 mesh
3252003.030	Inox 50 mesh
32520035.030	Inox 80 mesh

ISO colour coding

50 bar

725 PSI

# FILTRI ALTA PRESSIONE CON ATTACCO A FORCHETTA HIGH PRESSURE FILTERS WITH FORK COUPLING FILTRO PARA ALTA PRESIÓN CON ACOPLAMIENTOS DE HORQUILLA

# 3452

## Filtro alta pressione con attacchi a forchetta

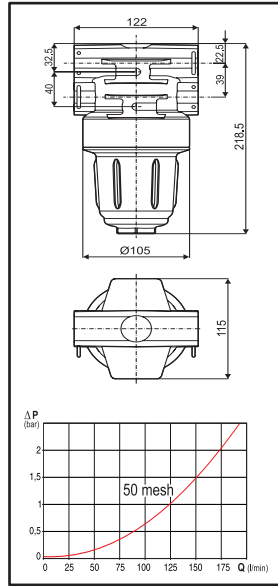
- Corpo in Nylon rinforzato con fibra di vetro
- Cartuccia Ø 50 x 150 mm
- Indicato per gruppi di comando atomizzatori.
- Doppio attacco in ingresso e in uscita (fornito con due attacchi aperti e due chiusi).
- Fissaggio brevettato del filtro che ne permette il montaggio da entrambi i lati
- O'Ring di tenuta in VITON® fissato al coperchio.
- Accoppiamento corpo-filetto protetto contro lo sporco.

## High pressure filter with fork coupling

- Fibre-glass reinforced NYLON body.
- Cartridge Ø 50 x 150 mm.
- Suitable for orchard sprayer control units.
- Double inlet and outlet (supplied with 2 open and 2 blank connection holes).
- Double-side patented fastening system.
- O-Ring in VITON® fixed to the bottom part.
- Thread-protection flange.

## Filtro para alta presión con acoplamiento de horquilla

- Cuerpo de Nylon reforzado con fibra de vidrio
- Cartucho Ø 50 x 150 mm.
- Indicado para grupos de mando atomizadores
- Doble conexión en entrada y en salida
- (suministrado con dos conexiones abiertas y dos cerradas).
- Fijación patentada del filtro que permite su montaje por ambos lados.
- Junta tórica de estanqueidad de VITON® fijada a la tapa.
- Acoplamiento cuerpo-rosca protegido contra la suciedad.



COD. CODE CÓD.	Pressure		Flow		Tipo di rete Screen type Tipo de red	Area effettiva Effective area Area efectiva	
	bar	PSI	l/1'	US GPM		(cm)	(sq.inch.)
3452112.910					Inox 32 mesh	62	9,6
3452113.910	50	725	150	40	Inox 50 mesh	57	8,8
34521135.910					Inox 80 mesh	63	9,8

RICAMBIO SPARE PART REPUESTO	
COD. CODE CÓD.	Tipo di rete Screen type Tipo de red
3252002.030	Inox 32 mesh
3252003.030	Inox 50 mesh
32520035.030	Inox 80 mesh

ISO colour coding

50 bar

725 PSI

I filtri serie 3452 con attacco a forchetta devono essere utilizzati unitamente ai raccordi indicati a pag. E-37  
The 3452 series filters with fork coupling must be used together with the fittings at page. E-37  
Los filtros serie 3452 con acoplamiento de horquilla deben ser utilizados junto con los racores indicados en la pág. E-37

## Filtro alta pressione con attacchi a forchetta autopulente

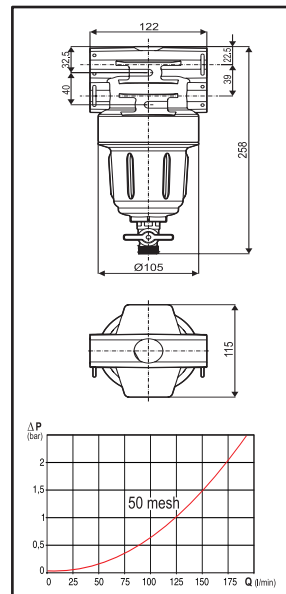
- Corpo in Nylon rinforzato con fibra di vetro
- Cartuccia Ø 50 x 150 mm
- Indicato per gruppi di comando atomizzatori.
- Doppio attacco in ingresso e in uscita (fornito con due attacchi aperti e due chiusi).
- Fissaggio brevettato del filtro che ne permette il montaggio da entrambi i lati
- O'Ring di tenuta in VITON® fissato al coperchio.
- Accoppiamento corpo-filetto protetto contro lo sporco.
- Valvola a sfera da ½" per lo spurgo del filtro

## Self-cleaning high pressure filter with fork coupling

- Fibre-glass reinforced NYLON body.
- Cartridge Ø 50 x 150 mm.
- Suitable for orchard sprayer control units.
- Double inlet and outlet (supplied with 2 open and 2 blank connection holes).
- Double-side patented fastening system.
- O-Ring in VITON® fixed to the bottom part.
- Thread-protection flange.
- ½" drain ball-valve.

## Filtro autolimpicante para alta presión con acoplamiento de horquilla

- Cuerpo de Nylon reforzado con fibra de vidrio
- Cartucho Ø 50 x 150 mm
- Indicado para grupos de mando atomizadores
- Doble conexión en entrada y en salida
- (suministrado con dos conexiones abiertas y dos cerradas).
- Fijación patentada del filtro que permite su montaje por ambos lados
- Junta tórica de estanqueidad de VITON® fijada a la tapa.
- Acoplamiento cuerpo-rosca protegido contra la suciedad
- Válvula de bola de ½" para la purga del filtro



COD. CODE CÓD.	Pressure		Flow		Tipo di rete Screen type Tipo de red	Area effettiva Effective area Area efectiva	
	bar	PSI	l/1'	US GPM		(cm)	(sq.inch.)
3452012.910					Inox 32 mesh	62	9,6
3452013.910	50	725	150	40	Inox 50 mesh	57	8,8
34520135.910					Inox 80 mesh	63	9,8

RICAMBIO SPARE PART REPUESTO	
COD. CODE CÓD.	Tipo di rete Screen type Tipo de red
3252002.030	Inox 32 mesh
3252003.030	Inox 50 mesh
32520035.030	Inox 80 mesh

ISO colour coding

50 bar

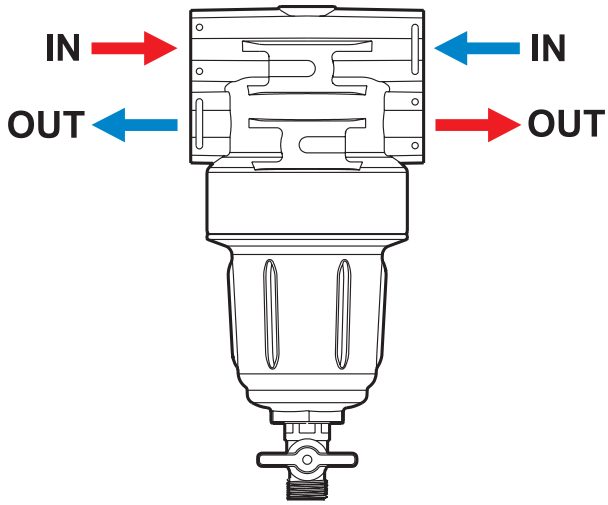
725 PSI

I filtri serie 3452 con attacco a forchetta devono essere utilizzati unitamente ai raccordi indicati a pag. E-37  
The 3452 series filters with fork coupling must be used together with the fittings at page. E-37  
Los filtros serie 3452 con acoplamiento de horquilla deben ser utilizados junto con los racores indicados en la pág. E-37

Il nuovo sistema di attacco a forchetta permette di semplificare il montaggio dei raccordi e ne aumenta la flessibilità d'uso

The new fork-coupling system simplifies the assembly of the fittings and allows a higher number of possible uses.

El nuevo sistema con acoplamiento de horquilla permite simplificar el montaje de los racores y aumenta su flexibilidad de uso.



**Ingresso e uscita standard**  
Standard inlet and outlet  
Entrada y salida estándar

**Ingresso e uscita opzionali**  
\* Optional inlet and outlet  
Entrada y salida opcionales

\*: I filtri serie 3452 con attacco a forchetta vengono forniti con due porte aperte (ingresso e uscita) e due chiuse (ingresso e uscita opzionali). Le porte opzionali possono essere aperte dall'utilizzatore in ogni momento mediante una semplice foratura.  
Per utilizzare le porte opzionali è necessario richiedere due forchette cod. 010002.

\*: The 3452 series filters with fork coupling are supplied with two open (inlet and outlet) and two closed (optional inlet and outlet) ports. To open the optional port, just drill it.  
In case of use of the optional ports, two pcs fork code 010002 have to be ordered.

\*: Los filtros serie 3452 con acoplamiento de horquilla se suministran con dos puertas abiertas (entrada y salida) y dos cerradas (entrada y salida opcionales). Las puertas opcionales pueden ser abiertas por el usuario en todo momento por medio de una simple perforación.  
Para utilizar las puertas opcionales habrá que solicitar dos horquillas cód. 010002.

### 50 bar - 725 PSI

OTTONE - BRASS - LATÓN		<table border="1"> <thead> <tr> <th>COD. / CODE / CÓD.</th> <th>F</th> </tr> </thead> <tbody> <tr> <td>463001.B20</td> <td>G 1/2 (BSP)</td> </tr> <tr> <td>3452010.B10</td> <td>G 3/4 (BSP)</td> </tr> </tbody> </table>	COD. / CODE / CÓD.	F	463001.B20	G 1/2 (BSP)	3452010.B10	G 3/4 (BSP)	<p><b>Filetto maschio</b> Male thread Rosca macho</p>
	COD. / CODE / CÓD.	F							
	463001.B20	G 1/2 (BSP)							
3452010.B10	G 3/4 (BSP)								
	<table border="1"> <thead> <tr> <th>COD. / CODE / CÓD.</th> <th>Ø</th> </tr> </thead> <tbody> <tr> <td>006722</td> <td>10 x 19</td> </tr> <tr> <td>006752</td> <td>19 x 32</td> </tr> </tbody> </table>	COD. / CODE / CÓD.	Ø	006722	10 x 19	006752	19 x 32	<p><b>Giunto autobloccante</b> Self-locking joint Junta autobloccante</p>	
COD. / CODE / CÓD.	Ø								
006722	10 x 19								
006752	19 x 32								
	<table border="1"> <thead> <tr> <th>COD. / CODE / CÓD.</th> </tr> </thead> <tbody> <tr> <td>3452010.A00</td> </tr> </tbody> </table>	COD. / CODE / CÓD.	3452010.A00	<p><b>Tappo</b> Plug Tapón</p>					
COD. / CODE / CÓD.									
3452010.A00									



**Forchetta supplementare**  
Supplementary fork  
Horquilla suplementaria

COD. / CODE / CÓD.
010002

### 20 bar - 290 PSI

Nylon®		<table border="1"> <thead> <tr> <th>COD. / CODE / CÓD.</th> <th>Ø</th> </tr> </thead> <tbody> <tr> <td>463001.A10</td> <td>10 mm</td> </tr> <tr> <td>463001.A13</td> <td>13 mm</td> </tr> <tr> <td>463001.A16</td> <td>16 mm</td> </tr> <tr> <td>463001.A19</td> <td>19 mm</td> </tr> <tr> <td>463001.A25M</td> <td>25 mm</td> </tr> </tbody> </table>	COD. / CODE / CÓD.	Ø	463001.A10	10 mm	463001.A13	13 mm	463001.A16	16 mm	463001.A19	19 mm	463001.A25M	25 mm	<p><b>Attacco per portagomma</b> Connection for hose fitting Conexión para portamanguera</p>
	COD. / CODE / CÓD.	Ø													
	463001.A10	10 mm													
	463001.A13	13 mm													
	463001.A16	16 mm													
463001.A19	19 mm														
463001.A25M	25 mm														
	<table border="1"> <thead> <tr> <th>COD. / CODE / CÓD.</th> <th>F</th> </tr> </thead> <tbody> <tr> <td>463001.B70</td> <td>G 3/4 (BSP)</td> </tr> </tbody> </table>	COD. / CODE / CÓD.	F	463001.B70	G 3/4 (BSP)	<p><b>Filetto maschio</b> Male thread Rosca macho</p>									
COD. / CODE / CÓD.	F														
463001.B70	G 3/4 (BSP)														
	<table border="1"> <thead> <tr> <th>COD. / CODE / CÓD.</th> <th>F</th> </tr> </thead> <tbody> <tr> <td>463001.B75</td> <td>G 3/4 (BSP)</td> </tr> </tbody> </table>	COD. / CODE / CÓD.	F	463001.B75	G 3/4 (BSP)	<p><b>Filetto femmina</b> Female thread Rosca hembra</p>									
COD. / CODE / CÓD.	F														
463001.B75	G 3/4 (BSP)														

Tutti i raccordi sono completi di O'ring in VITON®  
All fittings are provided with VITON® O'ring  
Todos lo racores estan equipados de O'ring en VITON®

## FILTRI IN LINEA PER ALTA PRESSIONE HIGH-PRESSURE LINE FILTERS FILTROS EN LÍNEA PARA ALTA PRESIÓN

### Filtri in linea ad alta pressione

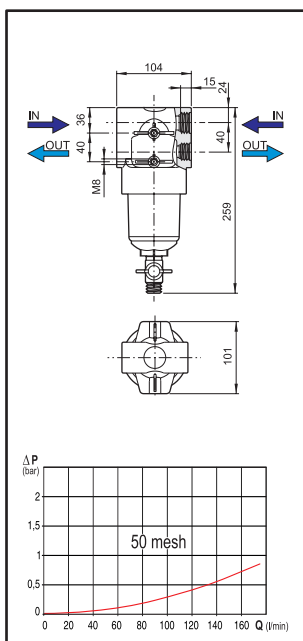
- Doppi attacchi di ingresso e uscita G 3/4" e G 1/2" (per le connessioni eventualmente ordinare a parte gli appositi tappi)
- Cartuccia Ø 50 x 150 mm
- Corpo in nylon rinforzato con fibra di vetro
- O'Ring di tenuta del coperchio in VITON®
- Fornito con valvola a sfera da 1/2" per lo spurgo del filtro.

### High pressure line filters

- G 3/4" and G 1/2" double inlet and outlet couplings (for connections, order special plugs separately)
- Cartridge Ø 50 x 150 mm
- Fibreglass-reinforced nylon body
- O'ring sealing the VITON® cover
- Supplied with 1/2" ball valve to bleed the filter.

### Filtros en línea para alta presión

- Enganches dobles de entrada y salida G 3/4" y G 1/2" (para las conexiones eventualmente pidan a parte los relativos tapones)
- Cartucho Ø 50 x 150 mm
- Cuerpo de nylon reforzado con fibra de vidrio
- Junta tórica de estanquidad de la tapa de VITON®
- Se entregan con válvula de bola de 1/2" para la purga del filtro.



COD. CODE CÓD.	Pressure		Flow		Tipo di rete Screen type Tipo de red	Area effettiva Effective area Area efectiva	
	bar	PSI	l/1'	US GPM		(cm)	(sq.inch.)
345032	50	725	150	40	Inox 32 mesh	62	9,6
345033					Inox 50 mesh	57	8,8
3450335					Inox 80 mesh	63	9,8

F (BSP)	G 1/2		G 3/4	
	COD. CODE CÓD.	Flow	COD. CODE CÓD.	Flow
G 1/2	004010.020	10	006631	10
G 3/4	465230.020	10	006640	10

COD. CODE CÓD.	Tipo di rete Screen type Tipo de red
3252002.030	Inox 32 mesh
3252003.030	Inox 50 mesh
32520035.030	Inox 80 mesh

**ISO**  
colour coding

**50**  
bar

**725**  
PSI

### Filtro a "siluro" in ottone

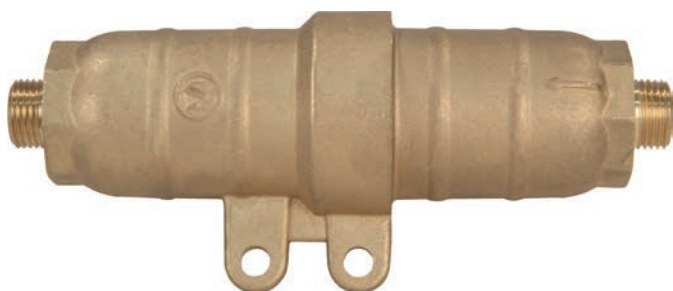
- Completo di cartuccia inox (fori Ø 1 mm)

### Brass "torpedo" filter

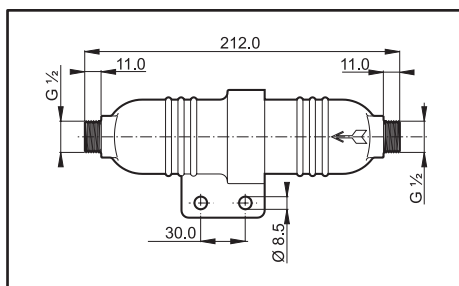
- Complete with stainless steel cartridge (holes Ø 1 mm)

### Filtro de latón "torpedo"

- Provisto de cartucho inox (orificios Ø 1 mm)



COD. CODE CÓD.	F	Tipo di rete Screen type Tipo de red
004602	G 1/2	Inox



Cartuccia di ricambio (fori Ø 1 mm)  
Spare part (holes Ø 1 mm)  
Recambio (orificios Ø 1 mm)



COD.  
CODE  
CÓD.

**004603**

**Filtro in linea in ottone 110 l/min**

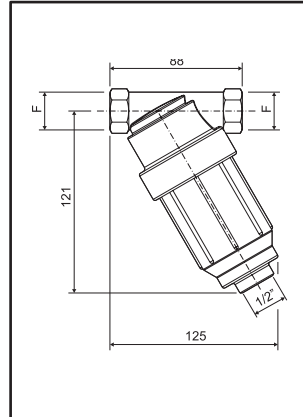
- Filetto G 1/2" femmina per valvola di spurgo
- Capacità filtrante 110 l/min
- Cartuccia in acciaio INOX 50 mesh
- Corpo in ottone
- Pressione d'esercizio max. 50 bar

**Brass line filters 110 l/min (30 GPM)**

- G 1/2" female draining thread
- Filtering capacity 110 l/min (30 GPM)
- 50 mesh stainless steel cartridge
- Brass body
- Working pressure 50 bar max (725 PSI max)

**Filtro en línea de latón 110 l/min**

- Rosca hembra G 1/2" para válvula de descarga
- Capacidad filtrante 110 l/min
- Cartucho de acero INOX 50 mesh
- Cuerpo de latón
- Presión máx. de funcionamiento 50 bar



COD. CODE CÓD.	F	Tipo di rete Screen type Tipo de red
<b>004610</b>	G 1/2	Inox 50 mesh

**50**  
bar

**725**  
PSI

**Filtro in linea in ottone 70 l/min**

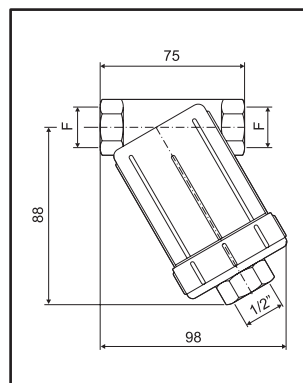
- Filetto G 1/2" femmina per valvola di spurgo
- Capacità filtrante 70 l/min
- Cartuccia in acciaio INOX 50 mesh
- Corpo in ottone
- Pressione d'esercizio max. 50 bar

**Brass line filter 70 l/min (19 GPM)**

- G 1/2" female draining thread
- Filtering capacity 70 l/min (19 GPM)
- 50 mesh stainless steel cartridge
- Brass body
- Working pressure 50 bar max (725 PSI max)

**Filtro en línea de latón 70 l/min**

- Rosca hembra G 1/2" para válvula de descarga
- Capacidad filtrante 70 l/min
- Cartucho de acero INOX 50 mesh
- Cuerpo de latón
- Presión máx. de funcionamiento 50 bar



COD. CODE CÓD.	F	Tipo di rete Screen type Tipo de red
<b>004620</b>	G 1/2	Inox 50 mesh

**50**  
bar

**725**  
PSI

**Mini filtro in ottone**

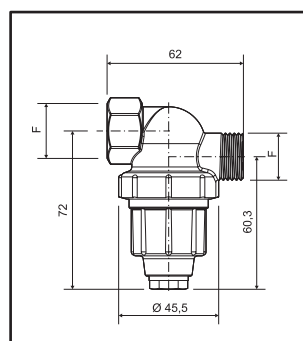
- Filetto G 1/4" femmina per valvola di spurgo
- Capacità filtrante 40 l/min
- Cartuccia in acciaio INOX 50 mesh
- Corpo in ottone
- Pressione d'esercizio max. 50 bar

**Brass mini filter**

- G 1/4" female draining thread
- Filtering capacity 40 l/min (11 GPM)
- 50 mesh stainless steel cartridge
- Brass body
- Working pressure 50 bar max (725 PSI max)

**Mini filtro de latón**

- Rosca hembra G 1/4" para válvula de descarga
- Capacidad filtrante 40 l/min
- Cartucho de acero INOX 50 mesh
- Cuerpo de latón
- Presión máx. de funcionamiento 50 bar



COD. CODE CÓD.	F	Tipo di rete Screen type Tipo de red
<b>004630</b>	G 1/2	Inox 50 mesh

**50**  
bar

**725**  
PSI

**MINI FILTRI DI ASPIRAZIONE  
MINI SUCTION FILTERS  
MINI FILTRO DE ASPIRACIÓN**

**309**

**Filtri aspirazione serie 309**

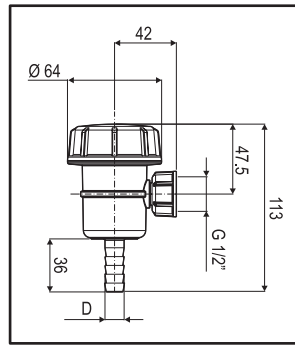
- Costruito in Polipropilene
- Guarnizioni in EPDM
- Cartuccia in acciaio inox Ø 27 x 69 mm
- Capacità filtrante 20 l/min

**Suction filters serie 309**

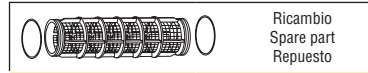
- PP made
- EPDM gaskets
- St. steel cartridge Ø 27 x 69 mm
- Filtering capacity 20 lt/min

**Filtro de aspiración serie 309**

- Fabricado en polipropileno
- Junta en EPDM
- Malla en acero inox 27 x 69 mm
- Capacidad filtrante 20 l/min



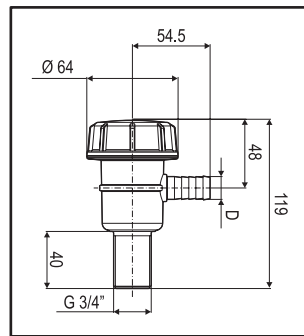
COD. CODE CÓD.	F	D (mm)	Tipo di rete Screen type Tipo de red
<b>309952</b>	G 1/2	13	Inox 32 mesh
<b>309953</b>			Inox 50 mesh
<b>3099535</b>			Inox 80 mesh
<b>309954</b>			Inox 100 mesh



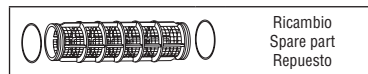
Ricambio  
Spare part  
Repuesto



COD. CODE CÓD.	Tipo di rete Screen type Tipo de red
<b>3242002.030</b>	Inox 32 mesh
<b>3242003.030</b>	Inox 50 mesh
<b>32420035.030</b>	Inox 80 mesh
<b>3242004.030</b>	Inox 100 mesh



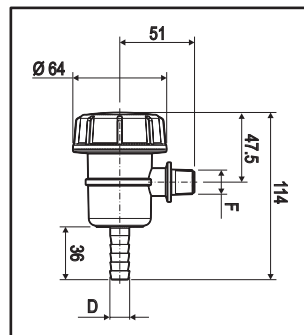
COD. CODE CÓD.	F	D (mm)	Tipo di rete Screen type Tipo de red
<b>309632</b>	G 3/4	16	Inox 32 mesh
<b>309633</b>			Inox 50 mesh



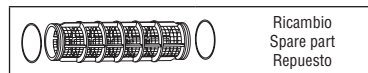
Ricambio  
Spare part  
Repuesto



COD. CODE CÓD.	Tipo di rete Screen type Tipo de red
<b>3242002.030</b>	Inox 32 mesh
<b>3242003.030</b>	Inox 50 mesh



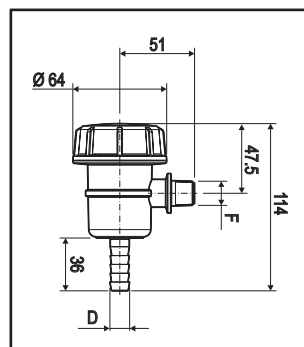
COD. CODE CÓD.	F	D (mm)	Tipo di rete Screen type Tipo de red
<b>309T953</b>	G 1/2"	13	Inox 50 mesh



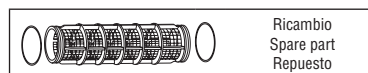
Ricambio  
Spare part  
Repuesto



COD. CODE CÓD.	Tipo di rete Screen type Tipo de red
<b>3242003.030</b>	Inox 50 mesh



COD. CODE CÓD.	F	D (mm)	Tipo di rete Screen type Tipo de red
<b>309T153</b>	G 3/8 M	13	Inox 50 mesh
<b>309T253</b>	G 1/2 M		



Ricambio  
Spare part  
Repuesto



COD. CODE CÓD.	Tipo di rete Screen type Tipo de red
<b>3242003.030</b>	Inox 50 mesh

**Filtro di aspirazione galleggiante**

Questo filtro è stato studiato per aspirare qualche centimetro sotto alla superficie dell'acqua evitando in questo modo pericoli di intasamento dovuti al fango del fondo o ai detriti galleggianti sulla superficie. Il galleggiamento è ottenuto tramite un anello in materiale espanso a cellule chiuse che impedisce l'affondamento anche in caso di rotture accidentali. Un contrappeso assicura l'opportuno bilanciamento per fare in modo che il punto di aspirazione sia sempre sotto il pelo dell'acqua. Le parti in plastica sono in polipropilene di prima qualità e l'ampia superficie filtrante è realizzata in acciaio inox. Il filtro galleggiante è disponibile con cinque diversi diametri di attacco per il tubo di aspirazione.



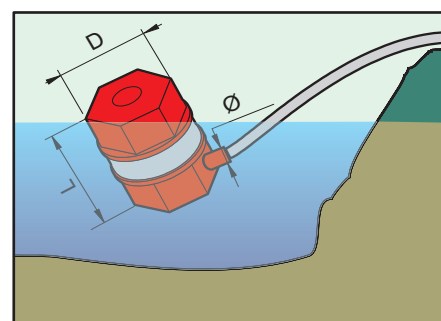
**Suction floating filter**

This suction filter is designed to operate a few centimetres beneath the water surface, thus preventing any risk of obstruction caused by the mud lying on the bottom or debris floating on the surface. The filter floats thanks to a closed-cell foam ring that prevents it from sinking even in case of accidental breakage. A counterweight ensures adequate balancing so that the suction point is always just beneath the water surface. The plastic parts are made of top-quality polypropylene while the ample filtering surface is built with stainless steel. The floating filter is available with five different coupling diameters for the suction pipe.

**Filtro de aspiración flotante**

Este filtro ha sido estudiado para aspirar algunos centímetros debajo de la superficie del agua, evitando de este modo peligros de obstrucción debidos al lodo del fondo o a los residuos que flotan en la superficie. La flotación se obtiene por medio de un anillo de material expandido de células cerradas que impide el hundimiento incluso en caso de roturas accidentales. Un contrapeso asegura un adecuado equilibrio de modo tal que el punto de aspiración se encuentra siempre debajo del nivel a ras de agua. Las partes de plástico son de polipropileno de primera calidad y la amplia superficie filtrante está realizada en acero inox. El filtro flotante puede tener cinco diámetros diferentes de unión al tubo de aspiración.

COD. CODE CÓD.	Ø (mm)	D (mm)	L (mm)	Area effettiva Effective area Area efectiva	
				(cm)	(sq.inch.)
3073030	30	186	203	260	40
3073033	33				
3073040	40				
3073050	50				
3073060	60				
3073130	30	265	265	260	96
3073133	33				
3073140	40				
3073150	50				
3073160	60				



**Portagomma per filtro aspirazione galleggiante**

**Floating suction filter hose tail**

**Racor portamanguera para filtro de aspiración flotante**



COD. CODE CÓD.	Ø (mm)
3073030.200	30
3073033.200	33
3073040.200	40
3073050.200	50
3073060.200	60

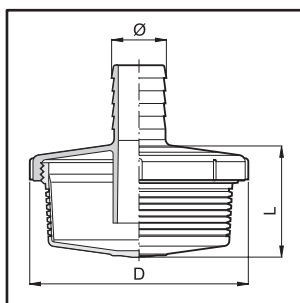
**Cestino di fondo**

Interamente costruito con pareti a reticolo rilevato doppio incrociato, consente una facile rimozione dei corpi otturanti, il profilo trapezoidale e gli angoli smussati consentono il totale pescaggio in ogni posizione, senza danneggiare le pareti dei serbatoi.



**Foot strainers**

Thanks to the walls built with double crossing relief grating, obstructions can be removed quite easily. The trapezoidal shape and chamfered corners ensure complete suction in every position without damaging tank walls.



\* = con valvola      M= filetto maschio  
\* = with valve      M= male thread  
\* = con válvula      M= rosca macho

**Filtro de fondo**

Totamente costruiti con pared de retículos dobles cruzados, permiten una fácil eliminación de los cuerpos obstruyentes; su forma trapezoidal y de ángulos achaflanados permiten obtener una total aspiración en cualquier posición sin perjuicio alguno de la pared de la cisterna.

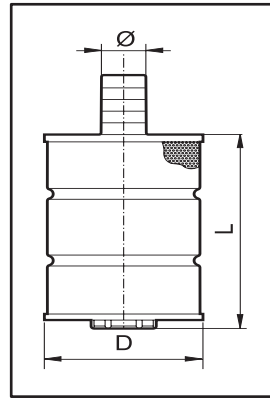
COD. CODE CÓD.	Ø (mm)	D (mm)	L (mm)
302019	19	60	47
302019.1	19	60*	47
302115	15	100	54
302120	20	100	54
302122	22	100	54
302125	25	100	54
302225	25	125	76
302230	30	125	76
302330	30	150	96
302335	35	150	96
302340	40	150	96
302350	50	150	96
302305	G 1 1/4 M BSP	150	96

**FILTRI DI FONDO  
FOOT STRAINERS  
FILTROS DE FONDO**

**Filtro in acciaio**



**Steel filter**



**Filtro de acero**

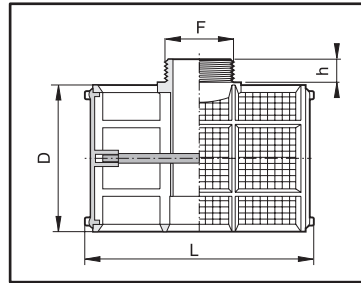
COD. CODE CÓD.	Ø (mm)	D (mm)	L (mm)
306017	17	100	70
306023	23		150
306125	25-30	120	170
306240	35-40		170
306250	50		170

**Filtro a "T" con attacco filettato (rete 16 Mesh)**  
Filtro ispezionabile internamente, può essere raccordato con le valvole di fondo e con i portagomma.



**"T" filter with threaded connection (screen 16 Mesh)**

With complete inspection interiors, these filters can also be connected to foot valves and to hose fittings.

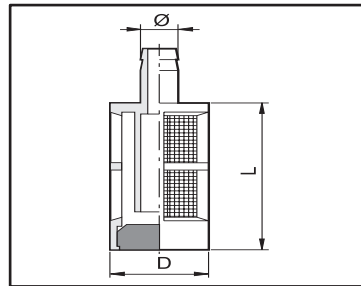



**Filtro en "T" con enlace de rosca (malla de 16 mesh)**

Son desmontables y pueden ser ensamblados con las válvulas de fondo y con portamangueras.

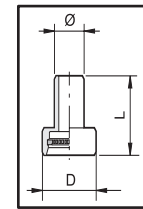
COD. CODE CÓD.	F	D (mm)	L (mm)	h (mm)
304151	G 1 1/4	88	120	16
304251			130	
304361	G 1 1/2	110	200	20
304371	G 2			16

**Filtro di aspirazione per detergente (con contrappeso)**  
Suction filter for detergent (with counterweight)  
Filtro de aspiración para detergente (con contrapeso)



COD. CODE CÓD.	Ø (mm)	D (mm)	L (mm)	
305008	8	21	41	50
305010	10			

**Filtro di aspirazione per detergente**  
Suction filter for detergent  
Filtro de aspiración para detergente

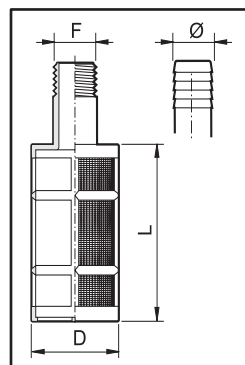


COD. CODE CÓD.	Ø (mm)	D (mm)	L (mm)	
302008	8	15	20	100

**Filtro di fondo (rete 32 Mesh)**



**Foot strainer (screen 32 Mesh)**



**Filtro de fondo (malla de 32 mesh)**

COD. CODE CÓD.	Ø (mm)	D (mm)	L (mm)
305110	19	42	65
305120	25		
305231	G 3/4 (M)	70	130
305341	G 1 (M)		



# COPERCHI E ACCESSORI

## TANK LIDS AND ACCESSORIES

### TAPAS Y ACCESORIOS

Coperchi di svariati tipi, filettati o a baionetta, fino al tipo ribaltabile a 180°, trovano applicazione, insieme ai filtri a cestello, nelle cisterne delle più svariate misure e configurazioni.

I coperchi costruiti in Polipropilene assicurano una ottima resistenza ai raggi U.V. ed una durata pressochè illimitata nel tempo.






Various types of lids, hinged up to 180°, threaded or bayonet lock, can be used, along with the filter baskets, with the largest range of different sizes and configuration of tanks.

The lids are made of U.V. resistant Polypropylene to offer an almost unlimited life.

Tapas de diferentes tipos, roscadas, de bayoneta o incluso rebatible a 180°, pueden aplicarse, junto a los filtros de fondo, en los tanques de las más variadas medidas y configuraciones.

Las tapas son realizadas en Polipropileno resistente a los rayos U.V. para asegurar una duración prácticamente ilimitada en el tiempo.

#### Legenda dei simboli - Symbols - Leyenda simbolos

	Fissaggio superiore For flat surfaces Para superficies planas		Fissaggio laterale Side connection Fijación lateral		Fissaggio superiore, con doppia guarnizione Twin gasket ring for flat surfaces Para superficies planas con doble junta
	Nuovi prodotti New items Nuevos productos		Nuovi prodotti New items Nuevos productos		

## COPERCHI RIBALTABILI HINGED TANK LIDS TAPAS REBATIBLES

### Coperchio ribaltabile 180° per serbatoi

Coperchio ribaltabile 180° per atomizzatori e gruppi da diserbo completo di anello per fissaggio sul serbatoio.

- Versione con sfiato a labirinto.
- Versione con valvola di sfiato con galleggiante per lavoro su terreni in pendio.
- Versione chiusa.
- Disponibili con e senza bloccaggio.
- Disponibili sia con fissaggio laterale che superiore.
- Guarnizione di tenuta sul coperchio di serie.
- **Guarnizione anello da ordinare separatamente.**
- Bloccaggio a baionetta su sei punti per una perfetta chiusura.
- Ribaltamento a 180° per evitare sforzi sul coperchio e sul serbatoio.
- Possibilità di montare la serie di filtri a cestelli in plastica o in acciaio di ns. produzione.

### Tank overturning lid 180°

Overturning lid 180° with fixing ring to the tank.

- Labyrinth breather version.
- Air valve with float version to work on sloped ground.
- Closed version.
- Available with and without blocking.
- Available with lateral fixing and for flat surfaces.
- Seal on the lid as standard.
- **Ring gasket which must be ordered separately.**
- Bayonet blocking system on six points for perfect lockup.
- 180° overturn to prevent stress on lid and tank.
- Possibility to mount the basket filter series made of plastic or steel of our production.

### Tapa rebatible 180° para tanque

Tapa rebatible 180° con anillo de fijación al tanque.

- Versión con ventilación en forma de laberinto.
- Versión con válvula de aireación con flotador para trabajos en terrenos con pendientes.
- Versión cerrada.
- Disponibles con y sin bloqueo.
- Disponibles ya sea con fijación lateral o para superficies planas.
- Junta de estanqueidad de serie en la tapa.
- **Junta superior que debe ordenarse por separado.**
- Bloqueo tipo bayoneta en seis puntos para un cierre perfecto.
- Apertura 180° para evitar esfuerzos sobre la tapa y sobre el depósito.
- Posibilidad de montar la serie de filtros de cesta de plástico o de acero de nuestra producción.

Versione senza bloccaggio di chiusura  
Version without lockup blocking  
Versión sin bloqueo de cierre

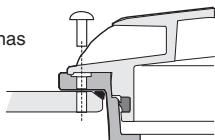


Versione con bloccaggio di chiusura  
Version with lockup blocking  
Versión con bloqueo de cierre

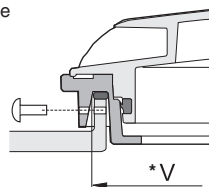


Presca ridisegnata e migliorata per facilitare l'apertura e la chiusura del coperchio  
Redesigned and improved grip to facilitate opening and closing of the lid  
Manija rediseñada y mejorada para facilitar la apertura y cierre de la tapa

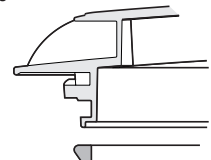
Fissaggio superiore  
For flat surfaces  
Para superficies planas



Fissaggio laterale  
Side fixing  
Fijación lateral



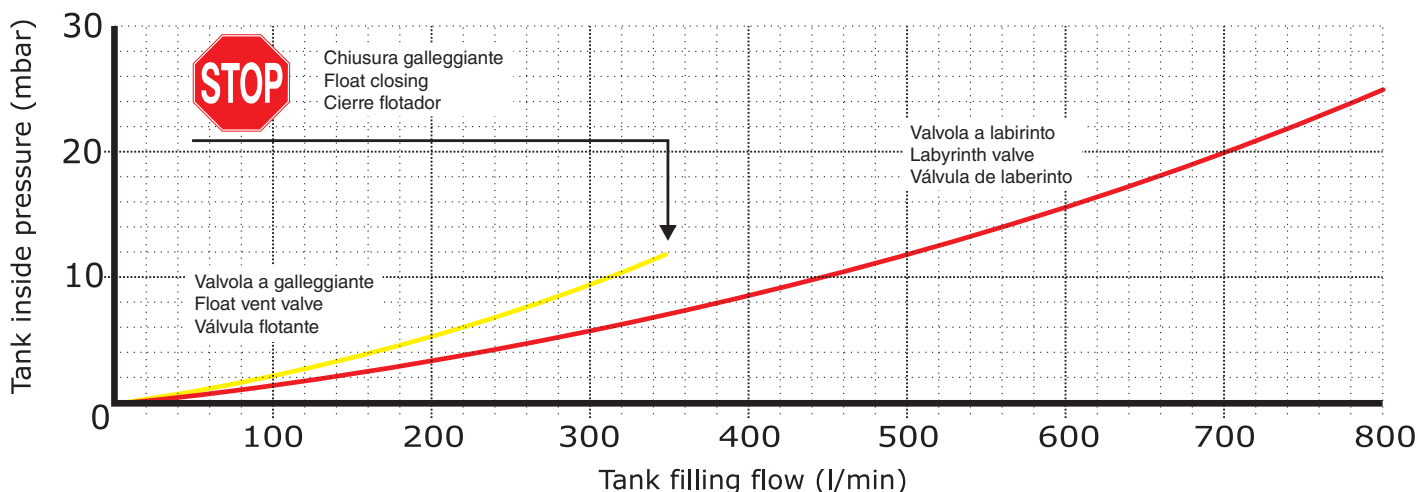
Guarnizione  
Gasket  
Junta



Sfiato con galleggiante e labirinto

Breather with float and labyrinth

Ventilación con flotador y laberinto

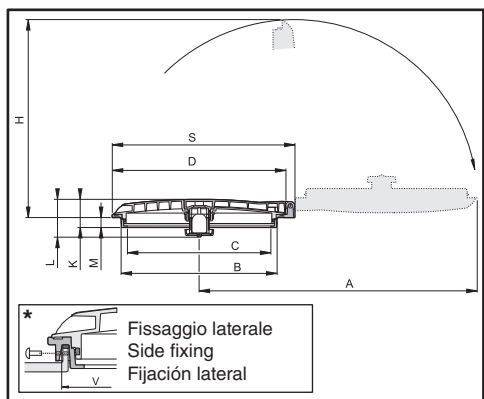


Sfiato con galleggiante

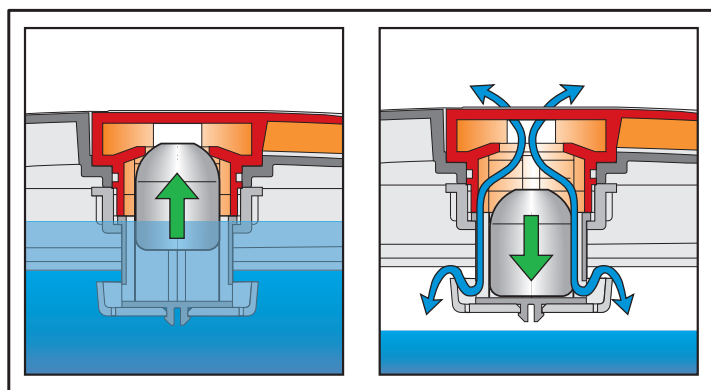
Float vent valve

Válvula con flotante

Con bloccaggio  
Lockable  
Con bloqueo



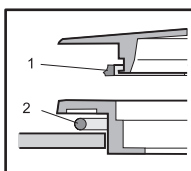
COD. CODE CÓD.		D (mm)	B (mm)	C (mm)	K (mm)	L (mm)	M (mm)	H (mm)	S (mm)	A (mm)	V* (mm)		COD. EPDM EPDM CODE CÓD EPDM	COD. CODE CÓD
356 040	↑	---	---	---	---	---	---	---	---	---	---	15	350 440.020	300 120 300 330
356 041	↑ ●	∅ 367	∅ 320	∅ 290	68	104	26.5	404	390	572	---	15	350 440.020	300 120 300 330
356 045	←	---	---	---	---	---	---	---	---	---	336	15	350 440.020	300 120 300 330
356 046	← ●	---	---	---	---	---	---	---	---	---	336	15	350 440.020	300 120 300 330
356 060	↑	---	---	---	---	---	---	---	---	---	---	12	350 460.020	300 126 300 130 300 134
356 061	↑ ●	∅ 462	∅ 415	∅ 382	75	105	26.5	501	486	713	---	12	350 460.020	300 126 300 130 300 134
356 065	←	---	---	---	---	---	---	---	---	---	428	12	350 460.020	300 126 300 130 300 134
356 066	← ●	---	---	---	---	---	---	---	---	---	428	12	350 460.020	300 126 300 130 300 134



Accessori da ordinare separatamente  
Accessories to order separately  
Accesorios a pedir por separado

1   
La guarnizione coperchio è già compresa nel codice  
The cover gasket is already included in the code  
La junta de la tapa ya está incluida en el código

Guarniz. di ricambio  
Spare gasket  
Junta de recambio

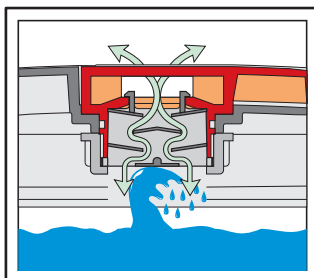
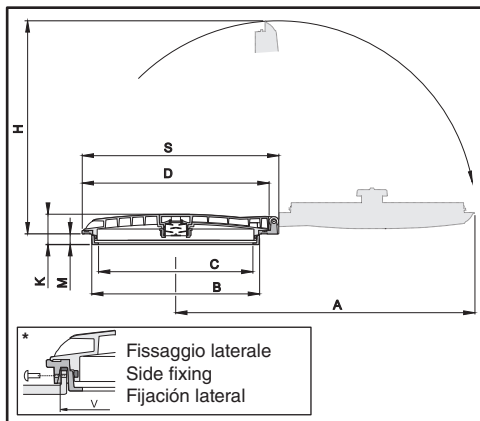


Tipo Type Tipo	COD. CODE CÓD.	per for para	Materiale Material Material
1	356 2040.090	∅ 367	NBR
1	356 2060.090	∅ 462	NBR
2	350 440.020	∅ 367	EPDM
2	350 460.020	∅ 462	EPDM

# COPERCHI RIBALTABILI HINGED TANK LIDS TAPAS REBATIBLES

## Sfiato con labirinto

Con bloccaggio  
Lockable  
Con bloqueo

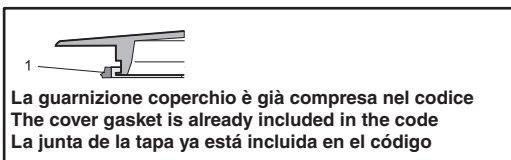


## Labyrinth valve

## Válvula con laberinto

COD. CODE Cód.	🔒	D (mm)	B (mm)	C (mm)	K (mm)	M (mm)	H (mm)	S (mm)	A (mm)	V* (mm)	📦	COD. EPDM EPDM CODE Cód. EPDM	COD. CODE Cód.
356 240	↑	---								---			
356 241	↑	●	∅ 367	∅ 320	∅ 290	68	26.5	404	390	572	15	350 440.020	300 120 300 330
356 245	←	---								336			
356 246	←	●								336			
356 260	↑	---								---			
356 261	↑	●	∅ 462	∅ 415	∅ 382	75	26.5	501	486	713	12	350 460.020	300 126 300 130 300 134
356 265	←	---								428			
356 266	←	●								428			

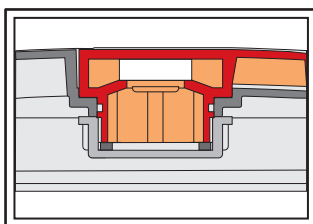
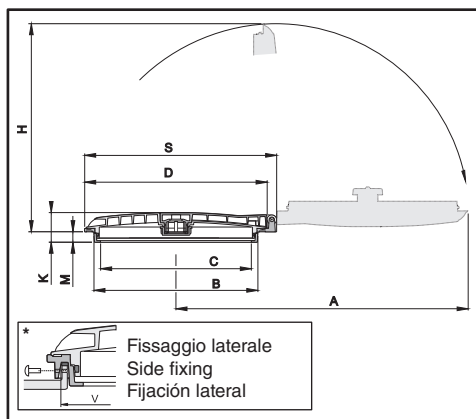
Accessori da ordinare separatamente  
Accessories to order separately  
Accesorios a pedir por separado



## Coperchio chiuso

**NEW**

Con bloccaggio  
Lockable  
Con bloqueo

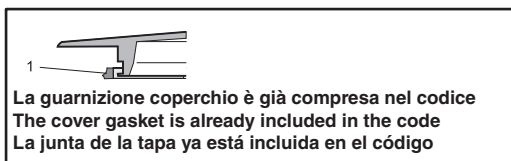


## Closed lid

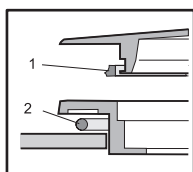
## Tapa cerrada

COD. CODE Cód.	🔒	D (mm)	B (mm)	C (mm)	K (mm)	M (mm)	H (mm)	S (mm)	A (mm)	V* (mm)	📦	COD. EPDM EPDM CODE Cód. EPDM	COD. CODE Cód.
356 140	↑	---								---			
356 141	↑	●	∅ 367	∅ 320	∅ 290	68	26.5	404	390	572	15	350 440.020	300 120 300 330
356 145	←	---								336			
356 146	←	●								336			
356 160	↑	---								---			
356 161	↑	●	∅ 462	∅ 415	∅ 382	75	26.5	501	486	713	12	350 460.020	300 126 300 130 300 134
356 165	←	---								428			
356 166	←	●								428			

Accessori da ordinare separatamente  
Accessories to order separately  
Accesorios a pedir por separado



Guarniz. di ricambio  
Spare gasket  
Junta de recambio



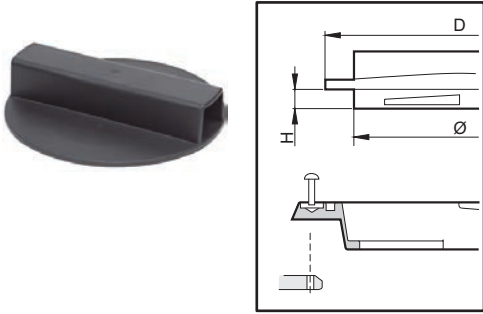
Tipo Type Tipo	COD. CODE Cód.	per for para	Materiale Material Material
1	356 2040.090	∅ 367	NBR
1	356 2060.090	∅ 462	NBR
2	350 440.020	∅ 367	EPDM
2	350 460.020	∅ 462	EPDM

# SMOOTH LINE 2

Coperchio chiuso serie "Smooth-line 2"

"Smooth-line 2" closed lid

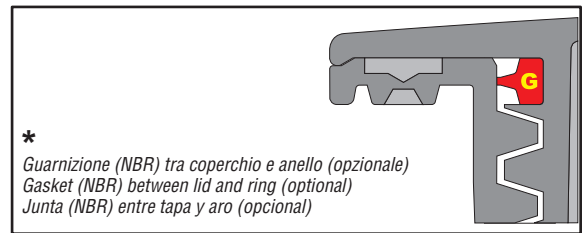
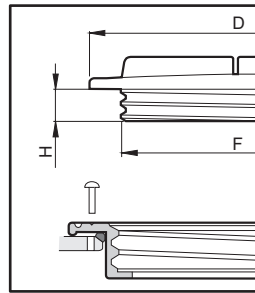
Tapas cerrada serie "Smooth-line 2"



Diametro Diameter D mm	Coperchio Lid Tapa	Anello Ring Aro	Ø		H	Guarnizione Gasket Junta	Filtro Filter Filtro
140	352 2100	350 401	mm	inches	mm	352 000.020	300 304

**flat**  
Fissaggio superiore  
For flat surfaces  
Para superficies planas

Accessori da ordinare separatamente  
Accessories to order separately  
Accesorios a pedir por separado

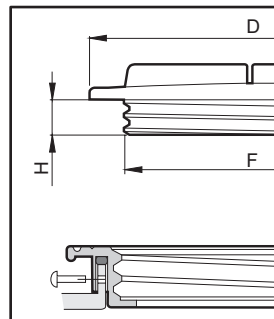


**flat**  
Fissaggio superiore  
For flat surfaces  
Para superficies planas



Diametro Diameter D mm	Kit Coperchio + Anello Kit Lid + Ring Kit Tapa + Aro	Coperchio Lid Tapa	Anello Ring Aro	F		H	Guarnizione* Gasket* Junta*	Filtro Filter Filtro	
				mm	inches				
250	351 0120	24	352 2120	30	210	8.2	31	352 2120.020	300 110 300 116 300 315
355	351 0140	25	352 2140	30	313	12.3	31	352 2140.020	300 120 300 330
455	351 0160	18	352 2160	25	410	16.1	25	352 2160.020	300 126 300 130 300 134
620	351 0180	15	352 2180	20	567	22.3	30	---	---

Accessori da ordinare separatamente  
Accessories to order separately  
Accesorios a pedir por separado

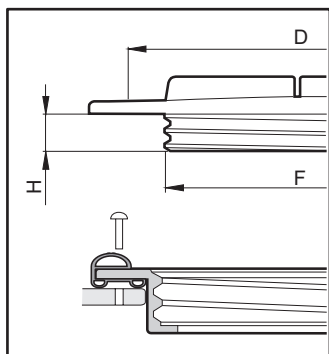


Accessori da ordinare separatamente  
Accessories to order separately  
Accesorios a pedir por separado

**side**  
Fissaggio laterale  
Side connection  
Fijación lateral

Diametro Diameter D mm	Kit Coperchio + Anello Kit Lid + Ring Kit Tapa + Aro	Coperchio Lid Tapa	Anello Ring Aro	F		H	Guarnizione* Gasket* Junta*	Filtro Filter Filtro	
				mm	inches				
250	351 6120	24	352 2120	30	210	8.2	31	352 2120.020	300 110 300 116 300 315
355	351 6140	25	352 2140	30	313	12.3	31	352 2140.020	300 120 300 330
455	351 6160	18	352 2160	25	410	16.1	25	352 2160.020	300 126 300 130 300 134

## SMOOTH LINE 2



fissaggio superiore, con doppia guarnizione  
twin gasket ring for flat surfaces  
para superficies planas con doble junta

Diametro Diameter D mm	Kit Coperchio + Anello Kit Lid + Ring Kit Tapa + Aro		Coperchio Lid Tapa		Anello Ring Aro		F		H mm	Filtro Filter Filtro
							mm	inches		
250	351 4120	20	352 2120	30	350 620	25	210	8.2	31	300 110 300 116 300 315
355	351 4140	20	352 2140	30	350 640	28	313	12.3	31	300 120 300 330
455	351 4160	18	352 2160	25	350 660	23	410	16.1	25	300 126 300 130 300 134
620	351 4180	14	352 2180	20	350 680	18	567	22.3	30	---

Accessori da ordinare separatamente  
Accessories to order separately  
Accesorios a pedir por separado

## MISTRAL

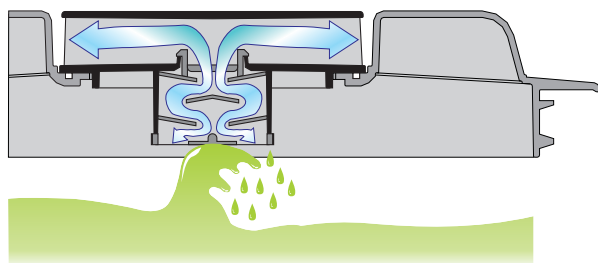
## GHIBLI

Il percorso dei labirinti di sfiato delle valvole **Mistral** e **Ghibli** è stato studiato e ottimizzato per consentire un ampio passaggio di aria e impedire nel contempo la possibile fuoriuscita del liquido dal serbatoio.

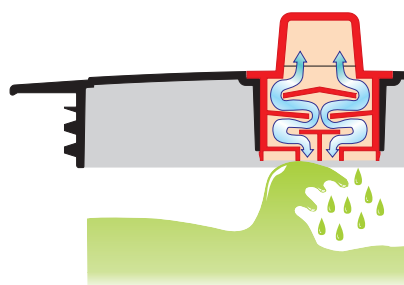
The vent circuit of **Mistral** and **Ghibli** has been computer designed to guarantee a large flow yet avoiding liquid out flow.

El recorrido de las válvulas a laberinto **Mistral** y **Ghibli** ha sido estudiado y optimizado para consentir un amplio paso de aire y impedir, mientras tanto, la posible salida de líquido del depósito.

MISTRAL



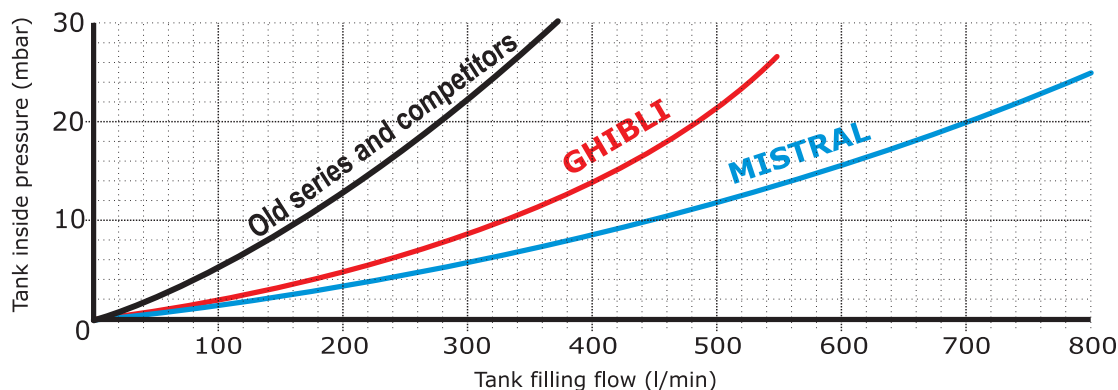
GHIBLI



Le nuove valvole sfiato **Mistral** e **Ghibli** sono caratterizzate da una grande capacità di scarico dell'aria per consentire un rapido riempimento del serbatoio. Nel grafico si possono notare le curve (rossa e blu) decisamente più basse e quindi con migliori prestazioni, rispetto alla precedente serie (curva nera).

The new breather valves **Mistral** and **Ghibli** feature a great flow allowing fast tank filling with big pumps. See the flow diaphragm lines (red and blue) definitely more performant than the black line referred to our old series and to the competition's flow.

Las nuevas válvulas de laberinto **Mistral** y **Ghibli** se caracterizan por una gran capacidad de descargue del aire, para consentir un rápido llenado del depósito. En el gráfico pueden apreciarse las curvas (roja y azul) evidentemente más bajas, y por lo tanto con mejores prestaciones, respecto a la serie anterior (curva negra).



# SMOOTH LINE 2

## MISTRAL

**Coperchio filettato serie "Smooth-line 2" con sfiato a labirinto estraibile "MISTRAL"**

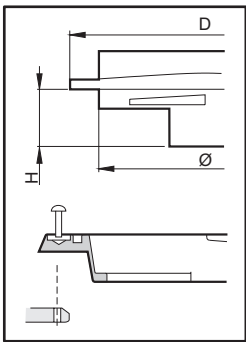
Realizzato secondo le attuali norme antinquinamento è munito di un gruppo valvola a doppio sfiato che permette lo svuotamento rapido del serbatoio a coperchio chiuso anche con pompa di grossa portata.

**"Smooth-line 2" threaded lids with removable labyrinth breather "MISTRAL"**

Made to current anti-pollution standards, the lid is equipped with a double breather valve to empty the tank quickly with the lid closed, even with a high-delivery pump.

**Tapas roscadas serie "Smooth-line 2" con respiradero de laberinto extraíble "MISTRAL"**

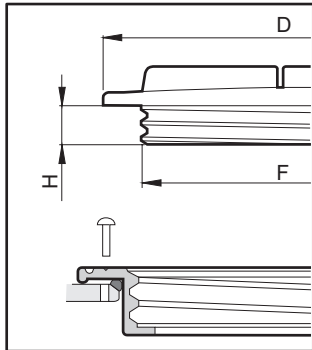
Realizada según las actuales normas anticontaminación, está provista de un grupo válvula de doble respiradero que permite el vaciado rápido de la cisterna con la tapa cerrada, incluso con bombas de gran caudal.



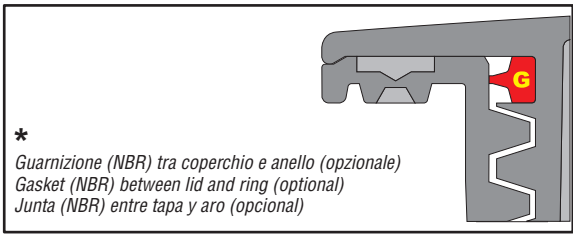
Diametro Diameter Diametro D mm	Kit coperchio + Anello Kit lid + Ring Kit Tapa + Aro	Coperchio Lid Tapa	Anello Ring Aro	Ø		H	Guarnizione Gasket Junta	Filtro Filter Filtro
140	351 0000	352 2000	350 401	mm	inches	mm	352 000.020	300 304

**flat**  
Fissaggio superiore  
For flat surfaces  
Para superficies planas

**Accessori da ordinare separatamente**  
Accessories to order separately  
Accesorios a pedir por separado



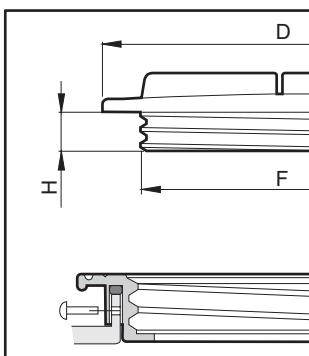
**flat**  
Fissaggio superiore  
For flat surfaces  
Para superficies planas



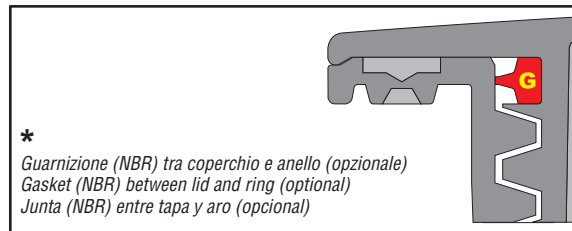
Diametro Diameter Diametro D mm	Kit Coperchio + Anello Kit Lid + Ring Kit Tapa + Aro	Coperchio Lid Tapa	Anello Ring Aro	F		H	Guarnizione* Gasket* Junta*	Filtro Filter Filtro
355	351 0040	352 2040	350 2440	mm	inches	mm	352 2140.020	300 120 300 330
455	351 0060	352 2060	350 2460	410	16.1	25	352 2160.020	300 126 300 130 300 134
620	351 0080	352 2080	350 480	567	22.3	30	---	---

**Accessori da ordinare separatamente**  
Accessories to order separately  
Accesorios a pedir por separado

# MISTRAL



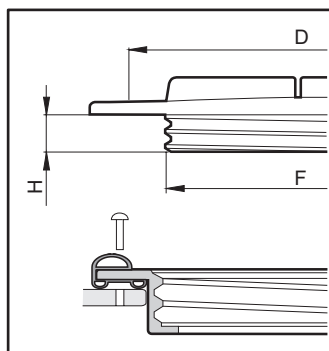
Fissaggio laterale  
Side connection  
Fijación lateral



\*  
Guarnizione (NBR) tra coperchio e anello (opzionale)  
Gasket (NBR) between lid and ring (optional)  
Junta (NBR) entre tapa y aro (opcional)

Diametro Diameter D mm	Kit Coperchio + Anello Kit Lid + Ring Kit Tapa + Aro		Coperchio Lid Tapa		Anello Ring Aro		F		H	Guarnizione* Gasket* Junta*	Filtro Filter Filtro
							mm	inches			
355	351 6040	25	352 2040	30	350 2540	30	313	12.3	31	352 2140.020	300 120 300 330
455	351 6060	18	352 2060	25	350 2560	23	410	16.1	25	352 2160.020	300 126 300 130 300 134

Accessori da ordinare separatamente  
Accessories to order separately  
Accesorios a pedir por separado



fissaggio superiore, con doppia guarnizione  
twin gasket ring for flat surfaces  
para superficies planas con doble junta

Diametro Diameter D mm	Kit Coperchio + Anello Kit Lid + Ring Kit Tapa + Aro		Coperchio Lid Tapa		Anello Ring Aro		F		H	Filtro Filter Filtro
							mm	inches		
355	351 4040	24	352 2040	30	350 640	28	313	12.3	31	300 120 300 330
455	351 4060	18	352 2060	25	350 660	23	410	16.1	25	300 126 300 130 300 134
620	351 4080	14	352 2080	20	350 680	18	567	22.3	30	---

Accessori da ordinare separatamente  
Accessories to order separately  
Accesorios a pedir por separado



COD. / CODE / CÓD.  
352 000.020

Guarnizione (EPDM) tra valvola e coperchio (opzionale)  
Gasket (EPDM) between valve and lid (optional)  
Junta (EPDM) entre válvula y tapa (opcional)



# SMOOTH LINE 2

## GHIBLI

### Coperchio filettato serie "Smooth-line 2" con sfiato fisso a labirinto "GHIBLI"

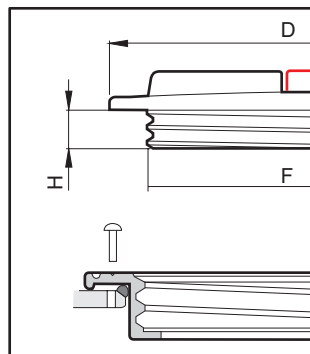
Realizzato secondo le attuali norme antinquinamento è munito di un gruppo valvola a doppio sfiato che permette lo svuotamento rapido del serbatoio a coperchio chiuso anche con pompa di grande portata.

### "Smooth-line 2" threaded lids with fixed labyrinth breather "GHIBLI"

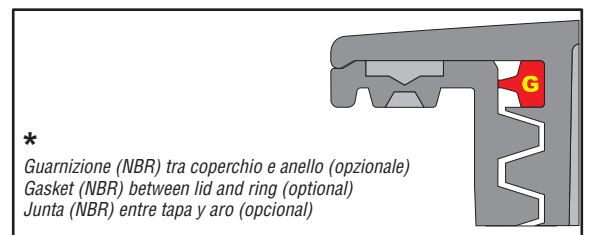
Made to current anti-pollution standards, the lid is equipped with a double breather valve to empty the tank quickly with the lid closed, even with a high-delivery pump.

### Tapas roscadas serie "Smooth-line 2" con respiradero fijo de laberinto "GHIBLI"

Realizada según las actuales normas anticontaminación, está provista de un grupo válvula de doble respiradero que permite el vaciado rápido de la cisterna con la tapa cerrada, incluso con bombas de gran caudal.



Fissaggio superiore  
For flat surfaces  
Para superficies planas

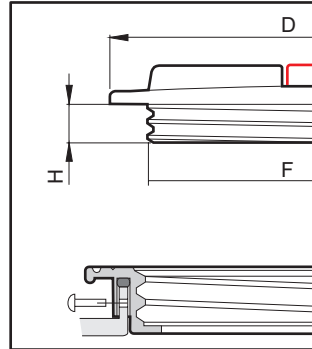


\*  
Guarnizione (NBR) tra coperchio e anello (opzionale)  
Gasket (NBR) between lid and ring (optional)  
Junta (NBR) entre tapa y aro (opcional)

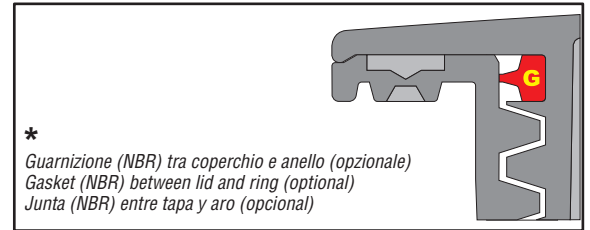
Diametro Diameter D mm	Kit Coperchio + Anello Kit Lid + Ring Kit Tapa + Aro		Coperchio Lid Tapa		Anello Ring Aro		F		H mm	Guarnizione* Gasket* Junta*		Filtro Filter Filtro
							mm	inches				
250	351 0221	23	352 2221	28	350 2420	30	210	8.2	31	352 2120.020	300 110 300 116 300 315	
355	351 0241	25	352 2241	30	350 2440	30	313	12.3	31	352 2140.020	300 120 300 330	
455	351 0261	18	352 2261	25	350 2460	23	410	16.1	25	352 2160.020	300 126 300 130 300 134	

Accessori da ordinare separatamente  
Accessories to order separately  
Accesorios a pedir por separado

# GHIBLI

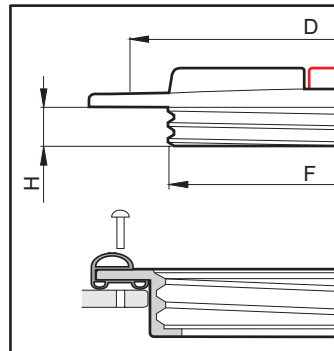


Fissaggio laterale  
Side connection  
Fijación lateral



Diametro Diameter D mm	Kit Coperchio + Anello Kit Lid + Ring Kit Tapa + Aro	Coperchio Lid Tapa	Anello Ring Aro	F		H	Guarnizione* Gasket* Junta*	Filtro Filter Filtro			
				mm	inches						
250	351 6221	23	352 2221	28	350 2520	30	210	8.2	31	352 2120.020	300 110 300 116 300 315
355	351 6241	25	352 2241	30	350 2540	30	313	12.3	31	352 2140.020	300 120 300 330
455	351 6261	18	352 2261	25	350 2560	23	410	16.1	25	352 2160.020	300 126 300 130 300 134

Accessori da ordinare separatamente  
Accessories to order separately  
Accesorios a pedir por separado



fissaggio superiore, con doppia guarnizione  
twin gasket ring for flat surfaces  
para superficies planas con doble junta

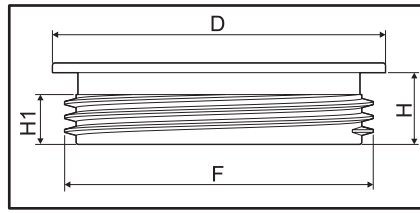
Diametro Diameter D mm	Kit Coperchio + Anello Kit Lid + Ring Kit Tapa + Aro	Coperchio Lid Tapa	Anello Ring Aro	F		H	Filtro Filter Filtro			
				mm	inches					
250	351 4221	20	352 2221	28	350 620	25	210	8.2	31	300 110 300 116 300 315
355	351 4241	22	352 2241	30	350 640	28	313	12.3	31	300 120 300 330
455	351 4261	18	352 2261	25	350 660	23	410	16.1	25	300 126 300 130 300 134

Accessori da ordinare separatamente  
Accessories to order separately  
Accesorios a pedir por separado

Coperchio chiuso



Closed lid



Tapa cerrada

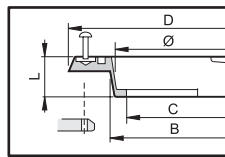
COD. CODE CÓD.	D (mm)	F (mm)	H (mm)	H1 (mm)
<b>C00 001</b>	137	127	30	21

ANELLI PER COPERCHI  
LID RINGS  
AROS PARA TAPAS


Anello filettato con fissaggio superiore

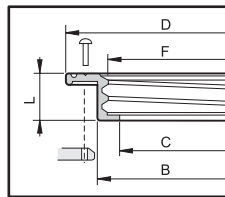




Threaded ring for flat surfaces



Aro roscado para superficies planas

COD. CODE CÓD.	D (mm)	Ø (mm)	(inches)	B (mm)	C (mm)	L (mm)	 COD. / CODE / CÓD
<b>350 401</b>	159	120	4.7	125	112	17	<b>300 304</b>

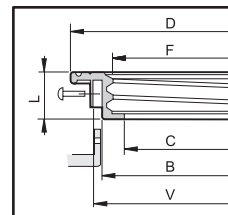


COD. CODE CÓD.	D (mm)	F (mm)	(inches)	B (mm)	C (mm)	L (mm)		 COD. CODE CÓD
<b>350 2420</b>	255	210	8.2	215	192	38	<b>30</b>	300 110 300 116 300 315
<b>350 2440</b>	360	313	12.3	320	290	38	<b>30</b>	300 120 300 330
<b>350 2460</b>	462	410	16.1	415	382	35	<b>23</b>	300 126 300 130 300 134
<b>350 480</b>	620	567	22.3	575	540	41	<b>18</b>	---



Anello filettato fissaggio laterale



Threaded ring with side connection



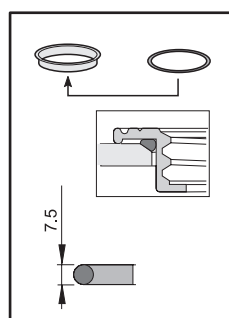
Aro roscado fijación lateral

COD. CODE CÓD.	D (mm)	F (mm)	(inches)	B (mm)	C (mm)	L (mm)	V (mm)		 COD. CODE CÓD
<b>350 2520</b>	255	210	8.2	215	192	38	230	<b>30</b>	300 110 300 116 300 315
<b>350 2540</b>	360	313	12.3	320	290	38	335	<b>30</b>	300 120 300 330
<b>350 2560</b>	462	410	16.1	415	382	35	430	<b>23</b>	300 126 300 130 300 134

Guarnizioni di tenuta tra serbatoio e anello

Sealing gaskets between tank and ring

Juntas de sellado entre tanque y aro



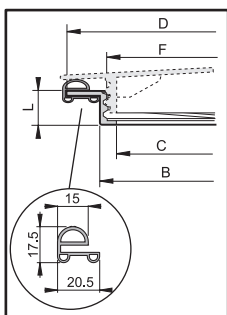
COD. CODE CÓD.	Per anelli For ring Para aros
<b>350 401.020</b>	<b>350 401</b>
<b>350 420.020</b>	<b>350 2420 350 2520</b>
<b>350 440.020</b>	<b>350 2440 350 2540</b>
<b>350 460.020</b>	<b>350 2460 350 2560</b>
<b>350 480.020</b>	<b>350 480</b>

# COPERCHI LIDS TAPAS

Anello filettato con doppia guarnizione  
per fissaggio superiore



Threaded ring for flat surfaces with  
double gasket



Aro roscado para superficies planas con  
doble junta

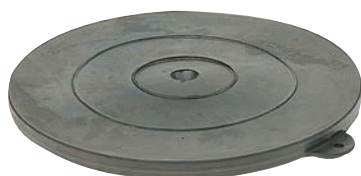
COD. CODE CÓD.	D (mm)	F		B (mm)	C (mm)	L (mm)			COD. CODE CÓD.
		(mm)	(inches)						
<b>350 620</b>	255	210	8.2	215	192	38	<b>25</b>		300 110 300 116 300 315
<b>350 640</b>	360	313	12.3	320	290	38	<b>28</b>		300 120 300 330
<b>350 660</b>	462	410	16.1	415	382	35	<b>23</b>		300 126 300 130 300 134
<b>350 680</b>	620	567	22.3	575	540	41	<b>18</b>		---

Ricambi  
Spare parts  
Repuestos

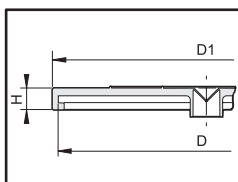
D (mm)	Guarnizione Gasket Junta 	Anello Ring Aro 
255	<b>350 620.020</b>	<b>350 2420</b>
355	<b>350 640.020</b>	<b>350 640.010</b>
460	<b>350 660.020</b>	<b>350 660.010</b>
620	<b>350 680.020</b>	<b>350 680.010</b>

# COPERCHI IN GOMMA RUBBER LIDS TAPAS DE GOMA

Coperchio in gomma con valvola di aspirazione



Rubber lids with suction valve



Tapas de goma con válvula de aspiración

COD. CODE CÓD.	D1 (mm)	D (mm)	H (mm)		COD. / CODE / CÓD
<b>352 440</b>	370	360	15		300 120 300 330
<b>352 460</b>	450	430	22		300 128 300 132 300 136



# 354

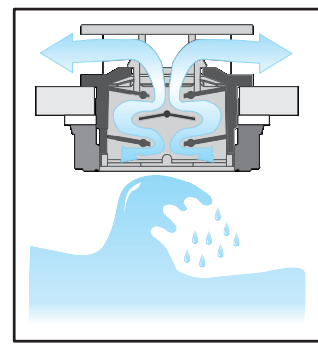
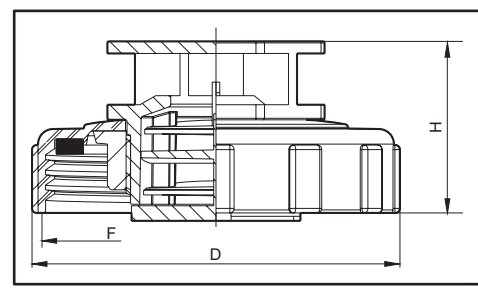
## COPERCHI FILETTO FEMMINA PER SERBATOI FEMALE THREADED TANK LIDS TAPAS DE ROSCA HEMBRA PARA CISTERNAS

Coperchio con valvola di sfiato a labirinto completo di guarnizione

Lid with labyrinth breather valve complete with gasket

Tapa con válvula de ventilación laberíntica completa con junta

**NEW**



COD. CODE CÓD.	D (mm)	F (mm)	F (inches)	H (mm)
▶ 354 231	122	113	4.5	57

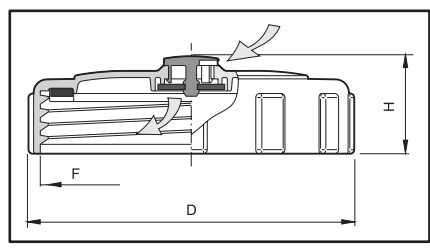
Guarniz. di ricambio (NBR)  
Spare gasket (NBR)  
Junta de recambio (NBR)

COD. CODE CÓD.
354 030.020

Coperchio con valvola di sfiato a membrana completo di guarnizione

Lid with diaphragm breather valve complete with gasket

Tapa con membrana de respiradero completa con junta



COD. CODE CÓD.	D (mm)	F (mm)	F (inches)	H (mm)
354 230	122	113	4.5	36.5

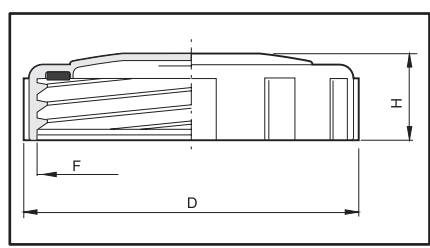
Guarniz. di ricambio (NBR)  
Spare gasket (NBR)  
Junta de recambio (NBR)

COD. CODE CÓD.
354 030.020

Coperchio chiuso completo di guarnizione

Closed lid complete with gasket

Tapa cerrada completa con junta



COD. CODE CÓD.	D (mm)	F (mm)	F (inches)	H (mm)
354 130	122	113	4.5	32

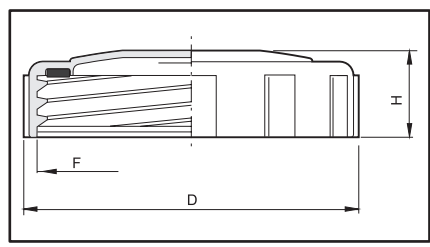
Guarniz. di ricambio (NBR)  
Spare gasket (NBR)  
Junta de recambio (NBR)

COD. CODE CÓD.
354 030.020

Coperchio chiuso trasparente completo di guarnizione

Transparent closed lid complete with gasket

Tapa cerrada transparente completa con junta



COD. CODE CÓD.	D (mm)	F (mm)	F (inches)	H (mm)
354 130T	122	113	4.5	32

Guarniz. di ricambio (NBR)  
Spare gasket (NBR)  
Junta de recambio (NBR)

COD. CODE CÓD.
354 030.020

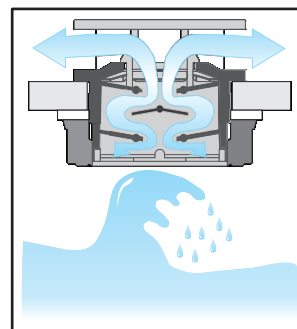
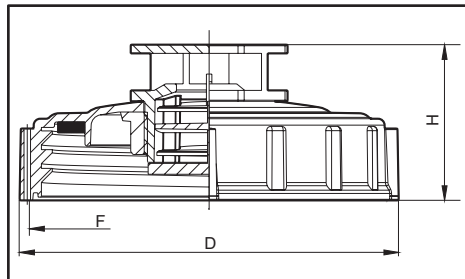
# COPERCHI FILETTO FEMMINA PER SERBATOI FEMALE THREADED TANK LIDS TAPAS DE ROSCA HEMBRA PARA CISTERNAS

354

Coperchio con valvola di sfiato a labirinto  
completo di guarnizione

Lid with labyrinth breather valve complete  
with gasket

Tapa con válvula de ventilación laberíntica  
completa con junta

**NEW**

COD. CODE CÓD.	D (mm)	F (mm)	F (inches)	H (mm)
▶ 354 2011	166	154	6	71

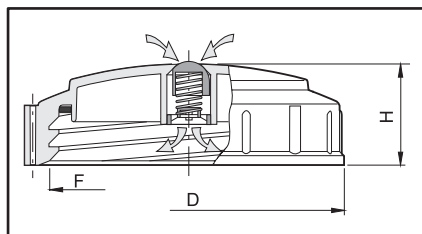
Guarniz. di ricambio (NBR)  
Spare gasket (NBR)  
Junta de recambio (NBR)

COD. CODE CÓD.
354 2010.020

Coperchio con sfiato a molla completo  
di guarnizione

Lid with spring breather and gasket

Tapa con respiradero de muelle con junta



COD. CODE CÓD.	D (mm)	F (mm)	F (inches)	H (mm)
354 2010	166	154	6	47

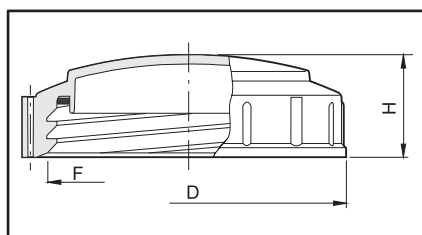
Guarniz. di ricambio (NBR)  
Spare gasket (NBR)  
Junta de recambio (NBR)

COD. CODE CÓD.
354 2010.020

Coperchio chiuso completo di guarnizione

Closed lid with gasket

Tapa cerrada con junta



COD. CODE CÓD.	D (mm)	F (mm)	F (inches)	H (mm)
354 2110	166	154	6	47

Guarniz. di ricambio (NBR)  
Spare gasket (NBR)  
Junta de recambio (NBR)

COD. CODE CÓD.
354 2010.020

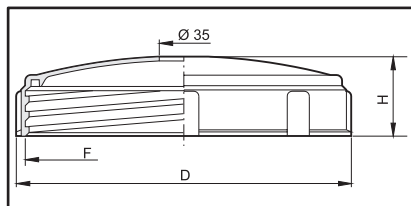
# 354

## COPERCHI FILETTO FEMMINA PER SERBATOI FEMALE THREADED TANK LIDS TAPAS DE ROSCA HEMBRA PARA CISTERNAS

Coperchio con foro per valvola di sfiato

Lid with hole for breather valve

Tapa con orificio para válvula de respiradero



Guarniz. opzionale (EPDM)  
Optional gasket (EPDM)  
Junta opcional (EPDM)

COD. CODE CÓD.	D (mm)	F (mm)	(inches)	H (mm)
<b>354 320</b>	240	226	9	57

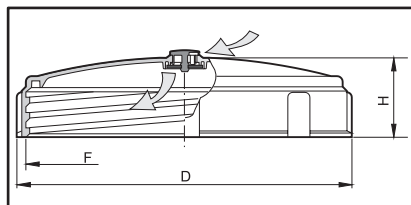
COD. CODE CÓD.
<b>G 11069</b>

È possibile montare le valvole di sfiato cod. 504 201 o 504 203 (pag. F-18)  
This lid can also be fitted with breather valves 504201 or 504203 (page F-18)  
Se pueden montar las válvulas de respiradero cód. 504 201 ó 504 203 (pág. F-18)

Coperchio con valvola di sfiato a membrana

Lid with diaphragm breather valve

Tapa con membrana de respiradero



Guarniz. opzionale (EPDM)  
Optional gasket (EPDM)  
Junta opcional (EPDM)

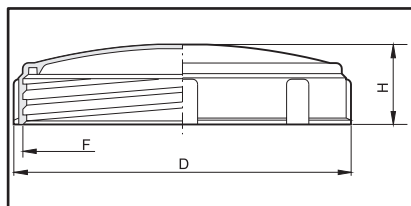
COD. CODE CÓD.	D (mm)	F (mm)	(inches)	H (mm)
<b>354 220</b>	240	226	9	58.5

COD. CODE CÓD.
<b>G 11069</b>

Coperchio chiuso

Closed lid

Tapa cerrada



Guarniz. opzionale (EPDM)  
Optional gasket (EPDM)  
Junta opcional (EPDM)

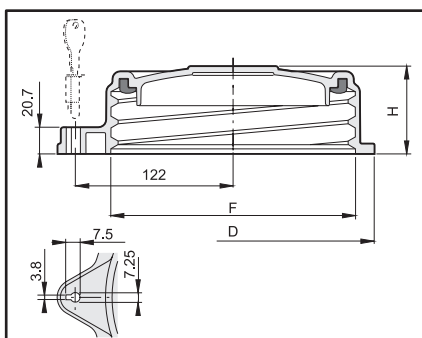
COD. CODE CÓD.	D (mm)	F (mm)	(inches)	H (mm)
<b>354 120</b>	240	226	9	58.5

COD. CODE CÓD.
<b>G 11069</b>

Coperchio chiuso "DOT" completo di guarnizione

Closed lid "DOT" with gasket

Tapa cerrada "DOT" con junta



Guarniz. di ricambio (EPDM)  
Spare gasket (EPDM)  
Junta de recambio (EPDM)

COD. CODE CÓD.	D (mm)	F (mm)	(inches)	H (mm)
<b>354 142</b>	219	189	7.5	68

COD. CODE CÓD.
<b>354 040.020</b>

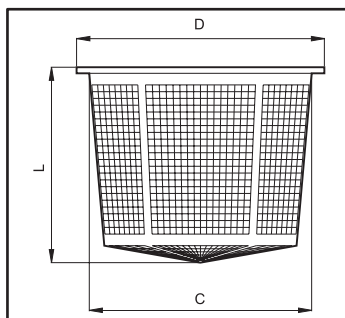
# FILTRI IMMISSIONE SERBATOIO TANK FILLING FILTER FILTROS LLENADO TANQUES

# 300

Filtro a sacco (rete 18 mesh)

Basket filter (screen 18 mesh)

Filtros en forma de sacco (18 mesh)

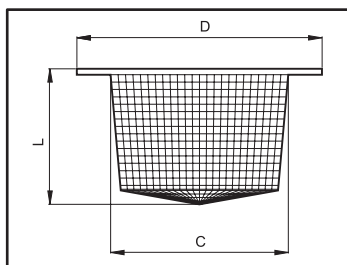


COD. CODE CÓD.	D (mm)	C (mm)	L (mm)	per - for - para
<b>300 140</b>	140	127	203	354 2010 354 2110
<b>300 101</b>	295	285	230	---
<b>300 110</b>	203	188	120	350 2420
<b>300 116</b>	203	188	235	350 2520
<b>300 112</b>	210	188	120	---
<b>300 118</b>	210	188	235	---
<b>300 120</b>	300	288	245	350 640 350 2440 350 2540
				356 040 356 041 356 045 356 046
				350 660 350 2460 350 2560
				356 060 356 065
<b>300 126</b>	400	380	185	350 660 350 2460 350 2560
<b>300 130</b>	400	380	275	---
<b>300 134</b>	400	380	330	356 060 356 065
<b>300 128</b>	410	380	185	---
<b>300 132</b>	410	380	275	
<b>300 136</b>	410	380	330	
<b>300 114</b>	194	188	235	
<b>300 119</b>	230	188	235	Versioni speciali
<b>300 122</b>	322	288	245	Special versions
<b>300 124</b>	337	288	245	Versiones especiales

Filtro a sacco in polipropilene

Polypropylene basket filter

Filtro en forma de sacco de polipropileno

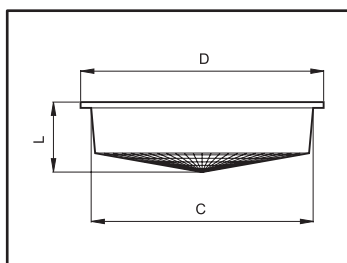


COD. CODE CÓD.	D (mm)	C (mm)	L (mm)
<b>300 212</b>	208	162	115

Filtro a tazza

Cup filter

Filtro de taza



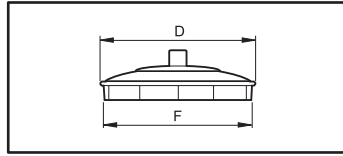
COD. CODE CÓD.	D (mm)	C (mm)	L (mm)	per - for - para
<b>300 309</b>	104	94	35	---
<b>300 304</b>	118	108	40	350 401
<b>300 310</b>	194	187	60	---
<b>300 315</b>	204	187	60	350 2420 350 2520 350 620
<b>300 320</b>	208	194	40	---
<b>300 330</b>	302	288	46	350 640 350 2440 350 2540
				356 040 356 041 356 045 356 046
<b>300 335</b>	322	288	46	---



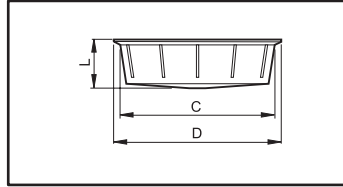
**Coperchi e filtri per pompa a spalla**

**Lids and filters for back-pack sprayer**

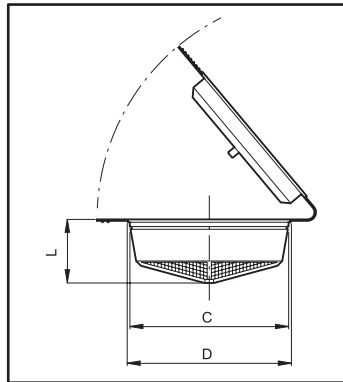
**Tapas y filtros para equipos de mochila**



COD. CODE CÓD.	D (mm)	F (mm)
<b>300 303</b>	90	85



COD. CODE CÓD.	D (mm)	C (mm)	L (mm)
<b>300 302</b>	98	90	31
<b>300 304</b>	118	108	40

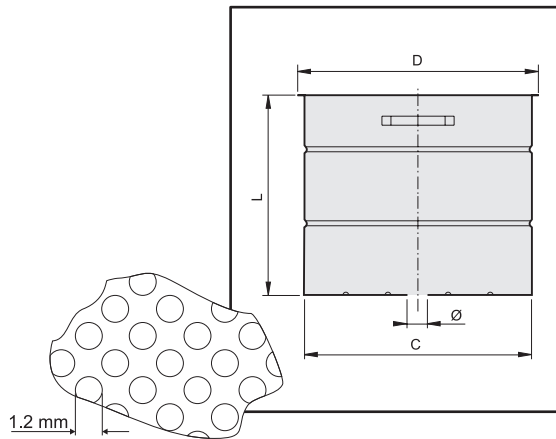


COD. CODE CÓD.	D (mm)	C (mm)	L (mm)
<b>300 307</b>	112	111	45

**Filtro a cestello inox AISI 304**

**Stainless steel AISI 304 basket filter**

**Filtro de cesta inox AISI 304**



COD. CODE CÓD.	D (mm)	C (mm)	L (mm)	Ø (mm)
<b>006 960</b>	400	382	333	26

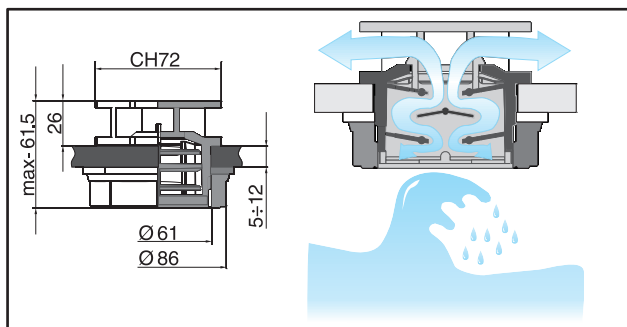


# VALVOLE DI SFIATO BREATHER VALVES VÁLVULAS DE RESPIRADERO

Valvola di sfiato a labirinto



Labyrinth breather valve



Válvula respiradero de laberinto

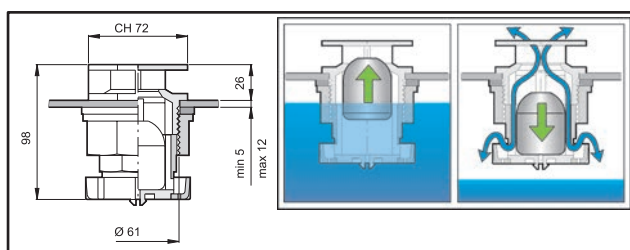
COD.  
CODE  
CÓD.

504 220

Valvola di sfiato a sfera galleggiante



Floating ball breather valve



Válvula respiradero de bola flotante

COD.  
CODE  
CÓD.

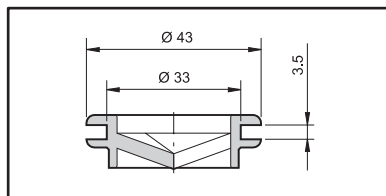
504 210

Valvola in PVC  
PVC valve  
Válvula de PVC



COD.  
CODE  
CÓD.

504 201

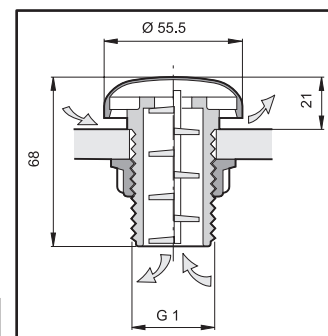


Valvola di sfiato a labirinto  
Labyrinth breather valve  
Válvula respiradero de laberinto



COD.  
CODE  
CÓD.

504 203



Rubinetto lava mani

- Corpo in polipropilene
- Guarnizioni in NBR



Hand washing cock

- Polypropylene body
- Gaskets in NBR

Grifo lava manos

- Cuerpo en polipropilene
- Juntas en NBR



COD. CODE CÓD.	F	Uscita Outlet Salida	s	
555 3018	G 3/4 BSP	17.5 mm	10 mm	10

s = Tratto utile filetto (spessore max. tanica)  
s = Maximum tank wall thickness  
s = Espesor maximo de la cisterna

COD. CODE CÓD.	F	Uscita Outlet Salida	s	
555 3009	G 3/4 BSP	8.5 mm	10 mm	10

s = Tratto utile filetto (spessore max. tanica)  
s = Maximum tank wall thickness  
s = Espesor maximo de la cisterna

# ARTICOLI VARI ASSORTED ITEMS ARTICULOS VARIOS

Una serie di prodotti messi a punto negli anni per rendere sempre più completa l'offerta ARAG e quindi semplificare il lavoro dei nostri clienti, che all'interno di questa sezione possono trovare i componenti per completare al meglio le loro macchine.

A series of products designed over the years to complete the ARAG line and thus simplify our customers work. This section offers our customers a wide choice of parts to complete their machines.

Una serie de productos perfeccionados con los años para completar aún más la oferta ARAG y simplificar así el trabajo de nuestros clientes, que en esta sección podrán encontrar los componentes necesarios para completar sus máquinas.

## Legenda dei simboli - Symbols - Leyenda simbolos



Raccordo con attacco a forchetta  
Fitting with fork coupling  
Racor con conexion de horquilla



Pressione di esercizio  
Operating pressure  
Presión de trabajo



Portata  
Flow rate  
Caudal



Nuovi prodotti  
New items  
Nuevos productos



Prodotto codificato secondo norma ISO19732  
Product codified in compliance with the Standard ISO19732  
Codificación del producto según la norma ISO19732



Valore tipico di assorbimento  
Typical absorption  
Valor tipico de absorcion



Dimensioni di ingombro  
Overall dimensions  
Dimensiones máximas



Nuovi prodotti  
New items  
Nuevos productos

**POMPE CENTRIFUGHE MULTISTADIO  
MULTISTAGE CENTRIFUGAL PUMPS  
BOMBAS CENTRÍFUGAS MULTIETAPAS**

**MSP**  
SERIES

Le pompe ARAG serie MSP sono le prime pompe multistadio progettate appositamente per macchine agricole da irrorazione e diserbo.

L'utilizzo di più giranti ha permesso di realizzare una serie di pompe costruite prevalentemente con tecnopolimeri ad elevata resistenza così da garantire un'eccellente compatibilità con i prodotti chimici utilizzati in agricoltura ad un prezzo molto vantaggioso rispetto alle pompe in acciaio inox.

L'attenta progettazione ha consentito di ottenere elevate pressioni di esercizio anche ad un ridotto numero di giri, che si traduce in una maggiore vita di tutti i componenti.

The MSP series ARAG pumps are the first multi-stage pumps designed specifically for sprayers and crop sprayers.

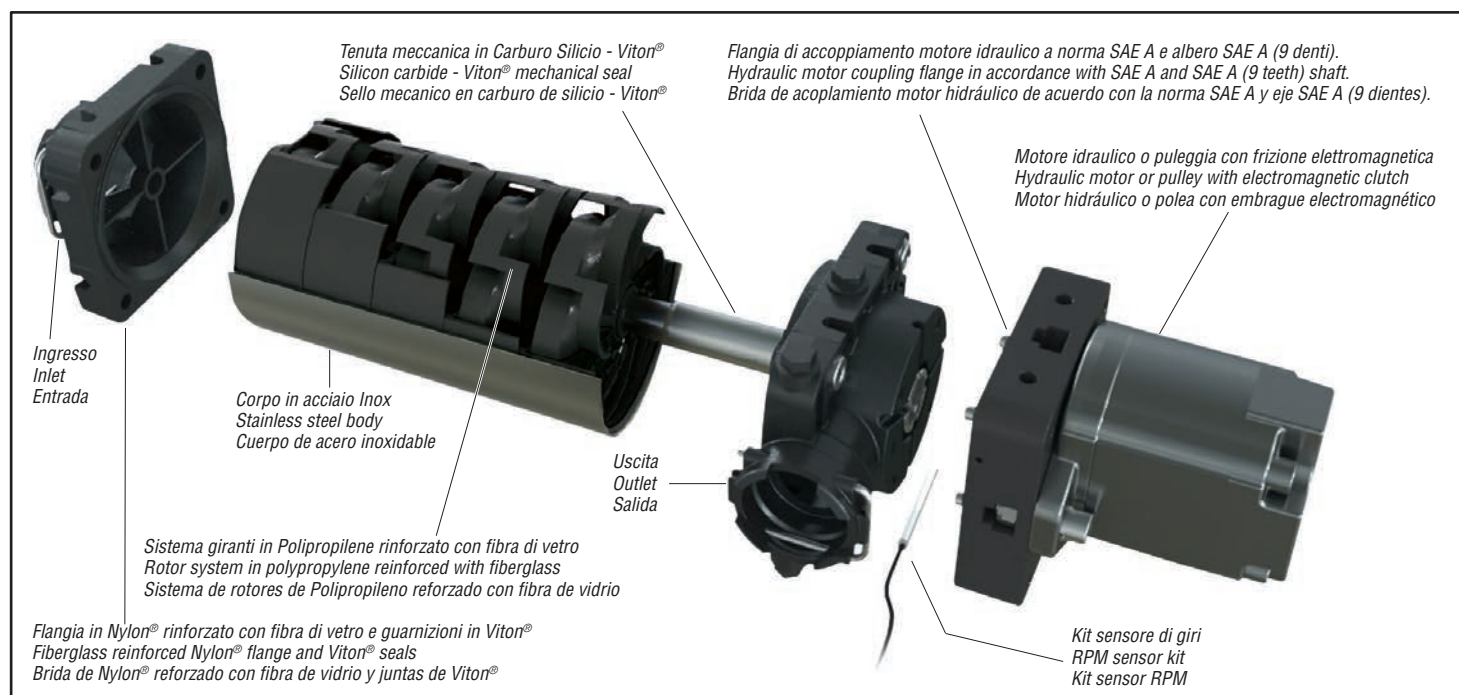
The use of multiple impellers has made it possible to manufacture a series of pumps made predominantly with highly resistant engineering plastic to ensure excellent compatibility with the chemicals used in agriculture, at a very competitive price compared to stainless steel pumps.

Precise design has made it possible to achieve high operating pressures even at a reduced number of revolutions, which translates into a longer life for all components.

Las bombas ARAG serie MSP son las primeras bombas multietapa diseñadas específicamente para máquinas agrícolas de pulverización y tratamiento con barras.

El uso de varios rotores ha permitido realizar una serie de bombas construidas principalmente con tecnopolímeros de elevada resistencia para garantizar una excelente compatibilidad con los productos químicos utilizados en agricultura a un precio muy ventajoso en comparación con las bombas de acero inoxidable.

Su atento diseño ha permitido obtener elevadas presiones de ejercicio incluso con reducido número de revoluciones, lo que se traduce en una mayor duración de todos sus componentes.



Le pompe serie MSP sono dotate di un sistema di aggancio tramite piastra che ne permette il fissaggio in qualunque posizione, anche in spazi ridotti.

The MSP series pumps are equipped with a coupling system through plate allowing the fixing in any position, even in small places.

Las bombas serie MSP están equipadas con un sistema de acoplamiento a través de la placa que permite la fijación en cualquier posición, también en lugares reducidos.

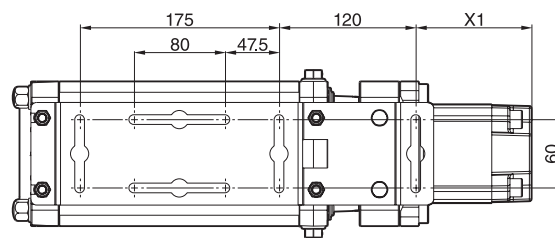


Dima di attacco

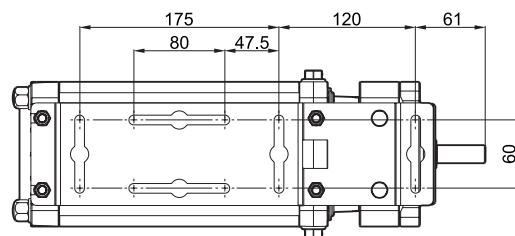
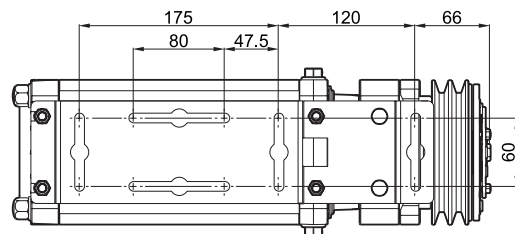
Attachment template

Plantilla de empalme

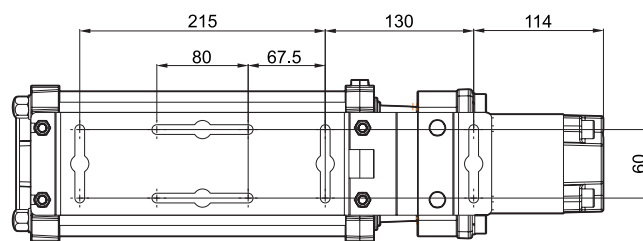
### MSP400



Motore / Motor / Motor		
7.2 <i>cm<sup>3</sup>/rev.</i>	11.2 <i>cm<sup>3</sup>/rev.</i>	14.5 <i>cm<sup>3</sup>/rev.</i>
<b>X1 (mm)</b>	111	116



### MSP800



**POMPE CENTRIFUGHE MULTISTADIO  
MULTISTAGE CENTRIFUGAL PUMPS  
BOMBAS CENTRÍFUGAS MULTIETAPAS**

# MSP400

- **Sistema giranti in Polipropilene rinforzato con fibra di vetro**
- Elevata efficienza (bassa portata d'olio).
- Ingombri ridotti.
- Portata 400 l/min @ 8 bar (4200 giri/min).
- Ottima resistenza chimica.
- Direzione del raccordo di uscita indipendente dalla posizione di fissaggio.
- **Rotor system in polypropylene reinforced with fiberglass**
- High efficiency (low oil flow).
- Reduced size.
- Flow rate 400 l/min @ 8 bar - 103 GPM @ 120 PSI (4200 RPM).
- Excellent chemical compatibility.
- Direction of output adapter independent from mounting position.
- **Sistema de rotores de Polipropileno reforzado con fibra de vidrio**
- Alto rendimiento (bajo flujo de aceite).
- Tamaño compacto.
- Caudal 400 l/min a 8 bar (4200 RPM).
- Excelente resistencia química.
- Gestión de la conexión de salida independiente de la posición de fijación.

Le pompe serie MSP400 Sono disponibili con attacco a forchetta T6 (A), con attacco filettato GAS e NPT (B) e con adattatore flangiato per attacco a morsetto\* (C).

The MSP400 series pumps are available with T6 fork connection (A), with GAS and NPT thread (B) and with clamp connection\* (C).

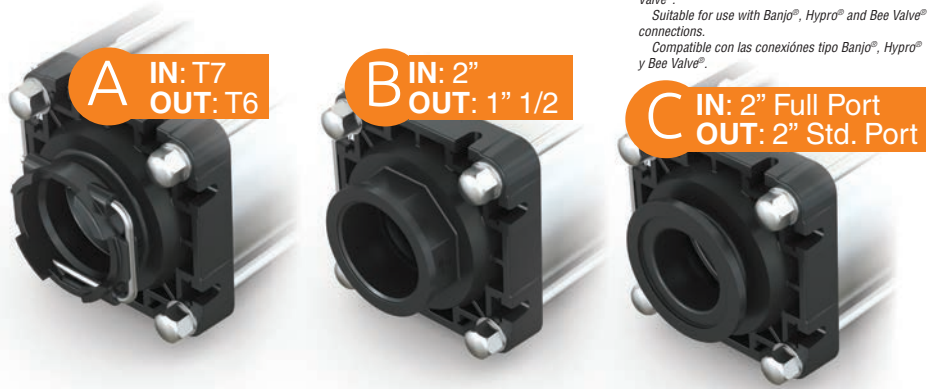
Las bombas serie MSP400 están disponibles con conexión de horquilla T6 (A), con rosca GAS y NPT (B) y con toma de mordaza\* (C).

**! IMPORTANTE! - !IMPORTANT! - !¡IMPORTANTE!**

Raccordi di completamento con attacco a forchetta da ordinare **SEPARATAMENTE** dal capitolo "FITTINGS"

End fork fittings must be ordered **SEPARATELY** in the chapter "FITTINGS"

Empalmes de terminación con toma de horquilla deben pedirse **POR SEPARADO** a la sección "FITTINGS"



\*: Compatible con attacchi tipo Banjo®, Hypro® e Bee Valve®.  
Suitable for use with Banjo®, Hypro® and Bee Valve® connections.  
Compatible con las conexiones tipo Banjo®, Hypro® y Bee Valve®.

**Con motore idraulico / With hydraulic motor / Con motor hidráulico**



Attacco / Connection / Conexión				Portata acqua MAX Water MAX flow MAX caudal agua		Pressione acqua MAX Water MAX pressure MAX presión agua		Portata olio MAX Oil MAX flow MAX caudal aceite		Pressione olio MAX Oil MAX pressure MAX presión aceite		Motore Motor Motor
A	B	B	C	l/min	GPM	bar	PSI	l/min	GPM	bar	PSI	
Forchetta Fork Horquilla	Filetto Thread Rosca (BSP)	Filetto Thread Rosca (NPT)	Morsetto Clamp Mordaza	517	137	7.5	109	26.5	7	135	1955	7.2
<b>COD./CODE/CÓD.</b>	<b>COD./CODE/CÓD</b>	<b>COD./CODE/CÓD</b>	<b>COD./CODE/CÓD</b>									
970 05221	970 05222	970 05223	970 05224	560	148	10.6	154	49.2	13	120	1735	11.2
970 05231	970 05232	970 05233	970 05234	567	150	11.0	160	64.3	17	106	1537	14.5

**Con puleggia\*\* a frizione elettromagnetica / With electromagnetic clutch pulley\*\* / Con polea\*\* a embrague electromagnético**



Attacco / Connection / Conexión				Portata acqua MAX Water MAX flow MAX caudal agua		Pressione acqua MAX Water MAX pressure MAX presión agua		Potenza MAX assorb. MAX absorption Potencia MAX absorb.		Alimentazione Power supply Alimentación		Puleggia ELM ELM pulley Polea ELM
A	B	B	C	l/min	GPM	bar	PSI	kW	Volt	Amp		
Forchetta Fork Horquilla	Filetto Thread Rosca (BSP)	Filetto Thread Rosca (NPT)	Morsetto Clamp Mordaza	567	150	11.0	160	8.2	12 Vdc	4	127	
<b>COD./CODE/CÓD.</b>	<b>COD./CODE/CÓD</b>	<b>COD./CODE/CÓD</b>	<b>COD./CODE/CÓD</b>									
970 55201	970 55202	970 55203	970 55204									

\*\* : a doppia gola per cinghie trapezoidali tipo SPA 12,7x10 secondo DIN 7753/1 - ISO-R459-460 oppure A 13x8 secondo UNI 5265 - ISO 4183 - DIN 2215.  
\*\* : double groove pulley for V-belts as SPA 12,7X10 in accordance to DIN 7753/1 - ISO-R459-460 or A 13x8 in accordance to UNI 5265 - ISO 4183 - DIN 2215  
\*\* : Polea de doble canal para correas trapezoidales como SPA 12,7X10 conforme a DIN 7753/1 - ISO-R459-460 o A 13x8 conforme a UNI 5265 - ISO 4183 - DIN 2215

**Con attacco diretto al pignone / With direct attachment to the sprocket / Con empalme directo al piñón**



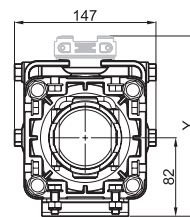
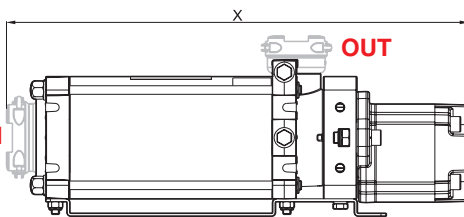
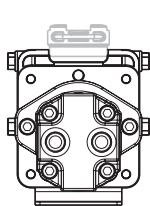
Attacco / Connection / Conexión				Portata acqua MAX Water MAX flow MAX caudal agua		Pressione acqua MAX Water MAX pressure MAX presión agua		Potenza MAX assorb. MAX absorption Potencia MAX absorb.	
A	B	B	C	l/min	GPM	bar	PSI	kW	
Forchetta Fork Horquilla	Filetto Thread Rosca (BSP)	Filetto Thread Rosca (NPT)	Morsetto Clamp Mordaza	567	150	11.0	160	8.2	
<b>COD./CODE/CÓD.</b>	<b>COD./CODE/CÓD</b>	<b>COD./CODE/CÓD</b>	<b>COD./CODE/CÓD</b>						
970 45201	970 45202	970 45203	970 45204						

Dimensioni

Dimensions

Dimensiones

Con motore idraulico / With hydraulic motor / Con motor hidráulico

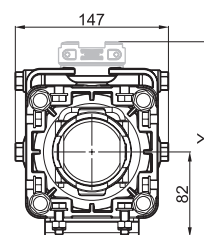
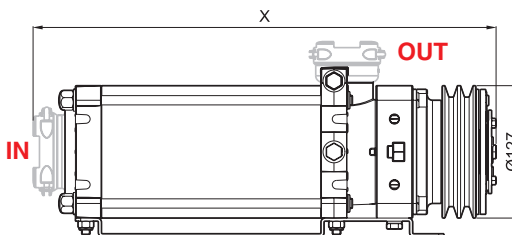
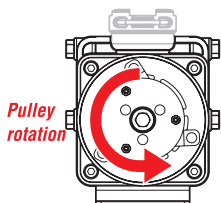


X (mm)				
Attacco / Connection / Conexión				
	A	B	B	C
	Forchetta Fork Horquilla	Filetto Thread Rosca (BSP)	Filetto Thread Rosca (NPT)	Morsetto Clamp Mordaza
Motore Motor Motor	7.2 cm <sup>3</sup> /rev.	475	469	463
	11.2 cm <sup>3</sup> /rev.	480	474	468
	14.5 cm <sup>3</sup> /rev.	485	479	473

Y (mm)				
Attacco / Connection / Conexión				
	A	B	B	C
	Forchetta Fork Horquilla	Filetto Thread Rosca (BSP)	Filetto Thread Rosca (NPT)	Morsetto Clamp Mordaza
	188	180	180	180

	Con motore / With motor / Con motor	7.2 cm <sup>3</sup> /rev.	11.2 cm <sup>3</sup> /rev.	14.5 cm <sup>3</sup> /rev.
Peso della pompa Pump weight Peso de la bomba (kg)		9,6	9,8	10

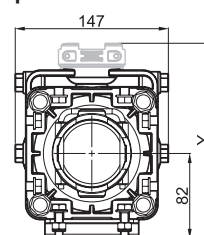
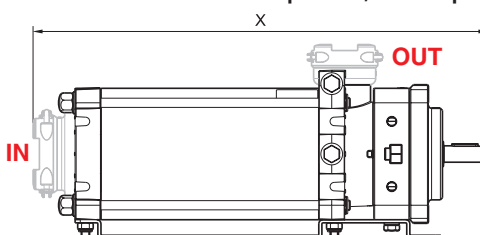
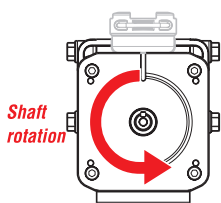
Con puleggia a frizione elettromagnetica / With electromagnetic clutch pulley / Con polea a embrague electromagnético



	Attacco / Connection / Conexión			
	A	B	B	C
	Forchetta Fork Horquilla	Filetto Thread Rosca (BSP)	Filetto Thread Rosca (NPT)	Morsetto Clamp Mordaza
X (mm)	452	446	446	440
Y (mm)	188	180	180	180

Peso della pompa Pump weight Peso de la bomba (kg)	11,5
---	------

Con attacco diretto al pignone / With direct attachment to the sprocket / Con empalme directo al piñón



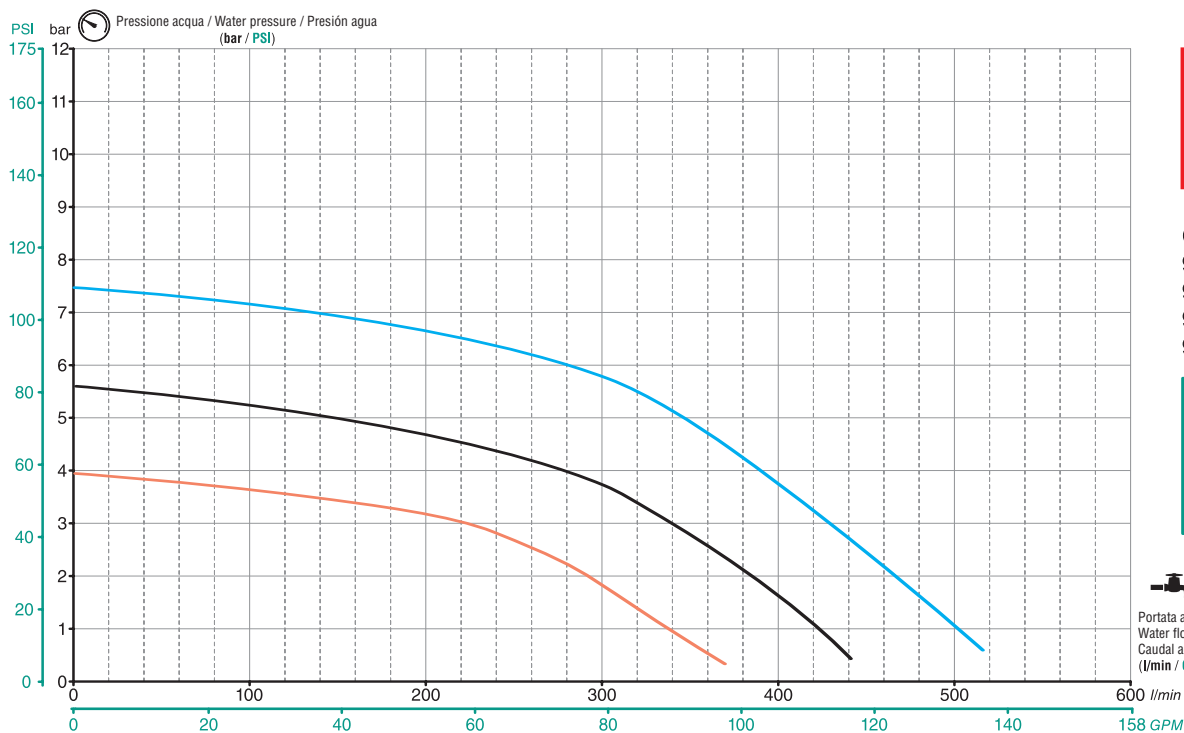
	Attacco / Connection / Conexión			
	A	B	B	C
	Forchetta Fork Horquilla	Filetto Thread Rosca (BSP)	Filetto Thread Rosca (NPT)	Morsetto Clamp Mordaza
X (mm)	440	434	434	428
Y (mm)	188	180	180	180

Peso della pompa Pump weight Peso de la bomba (kg)	8,7
---	-----

**Prestazioni**

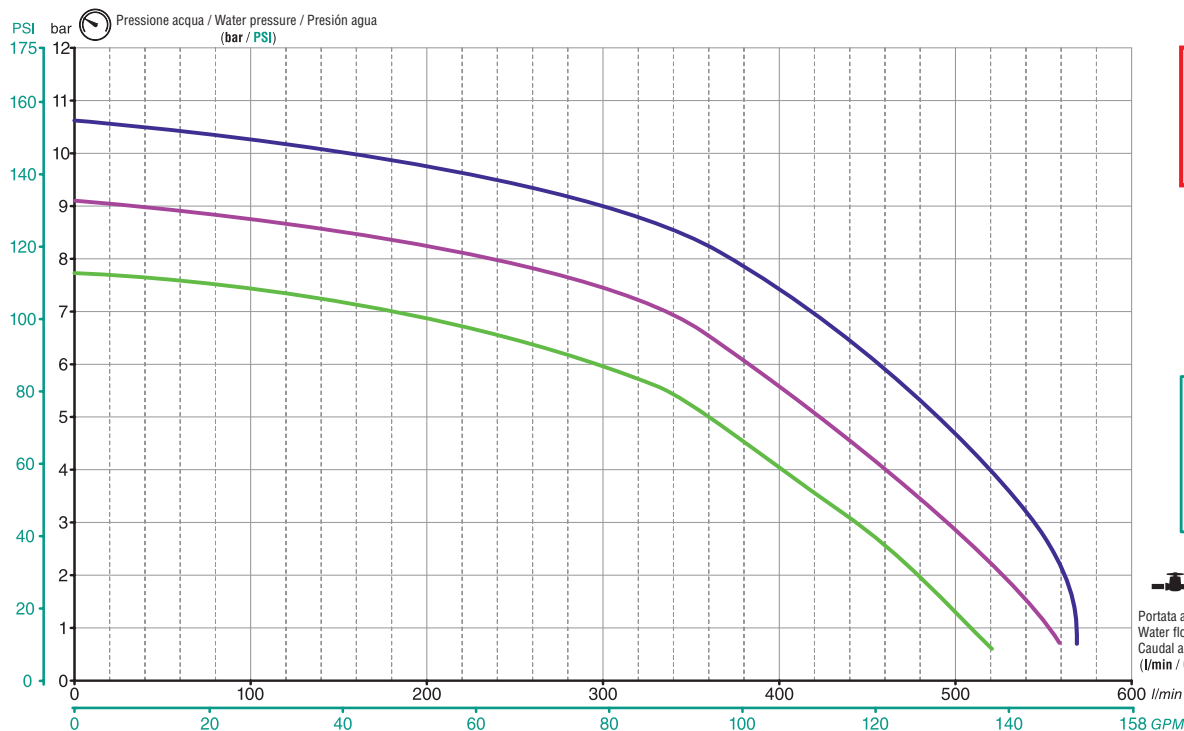
**Performances**

**Rendimientos**



**Motore  
Motor  
Motor** **7.2**  
*cm³/rev.*

**COD.:**  
97005221  
97005222  
97005223  
97005224



**Motore  
Motor  
Motor** **11.2**  
*cm³/rev.*

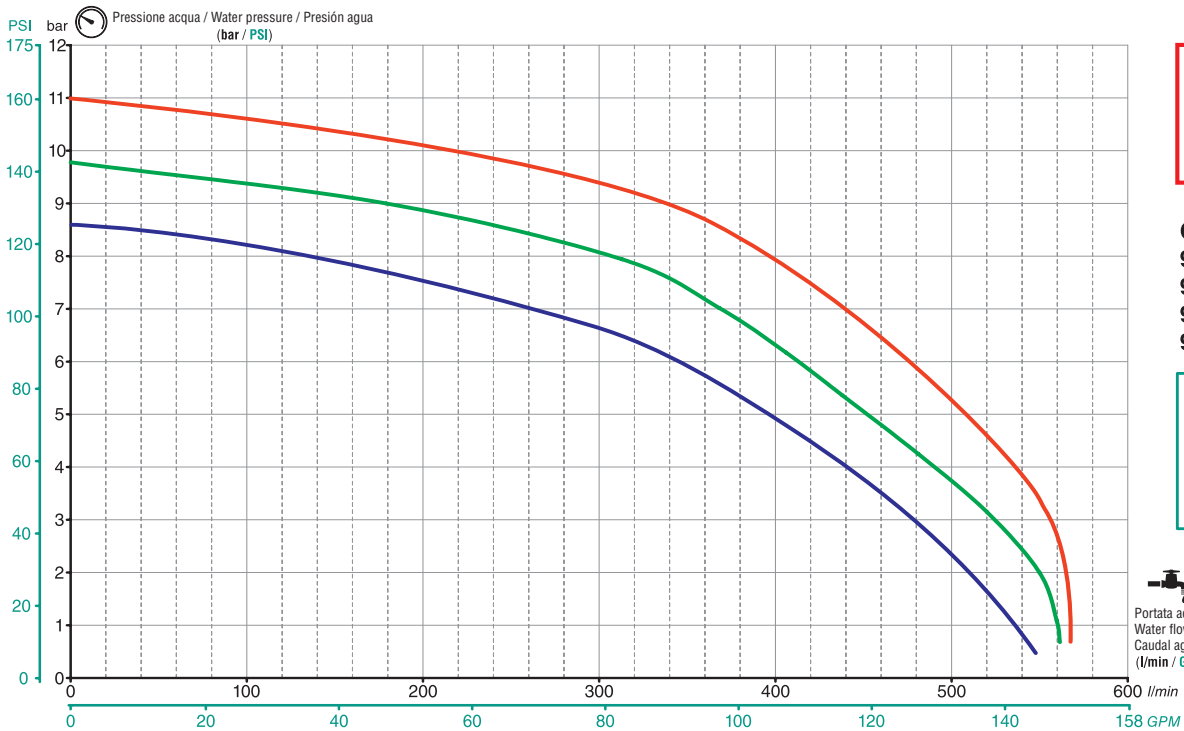
**COD.:**  
97005201  
97005202  
97005203  
97005204



Prestazioni

Performances

Rendimientos



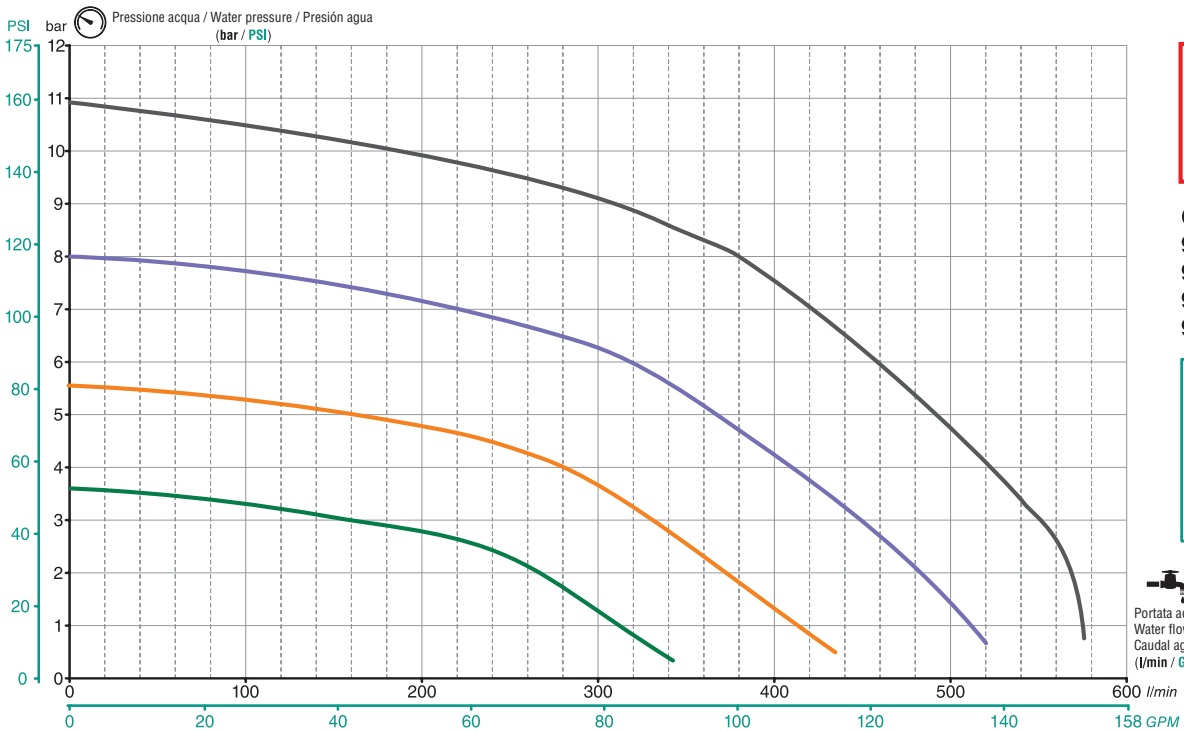
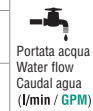
**Motore**  
**Motor**  
**Motor**

**14.5**  
*cm³/rev.*

COD.:  
97005231  
97005232  
97005233  
97005234

Portata olio / Oil flow / Caudal aceite

- 64,3 l/min - 17 GPM
- 60,5 l/min - 16 GPM
- 56,8 l/min - 15 GPM

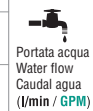


**Puleggia**  
**Pulley**  
**Polea**

COD.:  
97055201  
97055202  
97055203  
97055204

RPM puleggia / Pulley RPM / RPM polea

- 4200 RPM
- 3600 RPM
- 3000 RPM
- 2400 RPM



**POMPE CENTRIFUGHE MULTISTADIO  
MULTISTAGE CENTRIFUGAL PUMPS  
BOMBAS CENTRÍFUGAS MULTIETAPAS**

# MSP800

- **Sistema giranti in Polipropilene rinforzato con fibra di vetro**
- Elevata efficienza (bassa portata d'olio).
- Ingombri ridotti.
- Portata 800 l/min @ 7 bar (4200 giri/min).
- Ottima resistenza chimica.
- Direzione del raccordo di uscita indipendente dalla posizione di fissaggio.
- **Rotor system in polypropylene reinforced with fiberglass**
- High efficiency (low oil flow).
- Reduced size.
- Flow rate 800 l/min @ 7 bar - 210 GPM @ 100 PSI (4200 RPM).
- Excellent chemical compatibility.
- Direction of output adapter independent from mounting position.
- **Sistema de rotores de Polipropileno reforzado con fibra de vidrio**
- Alto rendimiento (bajo flujo de aceite).
- Tamaño compacto.
- Caudal 800 l/min a 7 bar (4200 RPM).
- Excelente resistencia química.
- Gestión de la conexión de salida independiente de la posición de fijación.



Le pompe serie MSP800 Sono disponibili con attacco a forchetta (A) e con adattatore flangiato per attacco a morsetto\* (B).  
The MSP800 series pumps are available with fork connection (A) and with clamp connection\* (B).  
Las bombas serie MSP800 están disponibles con conexión de horquilla (A) y con toma de mordaza\* (B).

**A** IN: T9  
OUT: T7



**B** IN: 3"  
OUT: 2" Full Port

\*: Compatibile con attacchi tipo Banjo®, Hypro® e Bee Valve®.  
Suitable for use with Banjo®, Hypro® and Bee Valve® connections.  
Compatible con las conexiones tipo Banjo®, Hypro® y Bee Valve®.

### IMPORTANTE! - IMPORTANT! - ¡IMPORTANTE!

**!** Raccordi di completamento con attacco a forchetta da ordinare **SEPARATAMENTE** dal capitolo "FITTINGS"

End fork fittings must be ordered **SEPARATELY** in the chapter "FITTINGS"

Empalmes de terminación con toma de horquilla deben pedirse **POR SEPARADO** a la sección "FITTINGS"

# MSP800

## POMPE CENTRIFUGHE MULTISTADIO MULTISTAGE CENTRIFUGAL PUMPS BOMBAS CENTRÍFUGAS MULTIETAPAS

C112



Con motore idraulico / With hydraulic motor / Con motor hidráulico

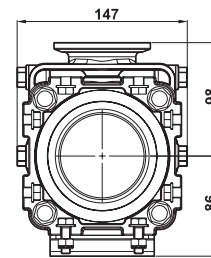
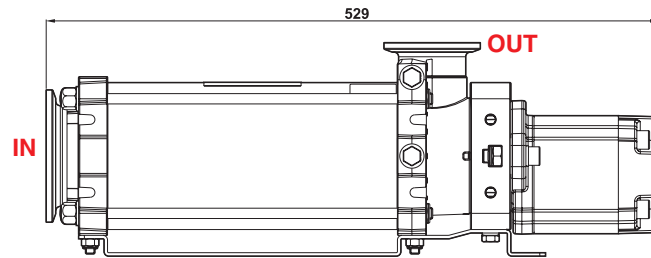
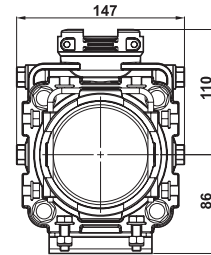
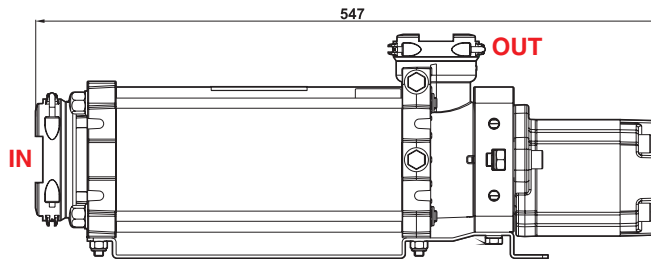
Attacco / Connection / Conexión		Portata acqua MAX Water MAX flow MAX caudal agua		Pressione acqua MAX Water MAX pressure MAX presión agua		Portata olio MAX Oil MAX flow MAX caudal aceite		Pressione olio MAX Oil MAX pressure MAX presión aceite		Motore Motor Motor
A	B	l/min	GPM	bar	PSI	l/min	GPM	bar	PSI	cm <sup>3</sup> /rev.
Forchetta Fork Horquilla	Morsetto Clamp Mordaza	960	255	12	175	83	22	155	2250	19
COD./CODE/CÓD.	COD./CODE/CÓD.									
971 04241	971 04244									

### Dimensioni e peso

### Dimensions and weight

### Dimensiones y peso

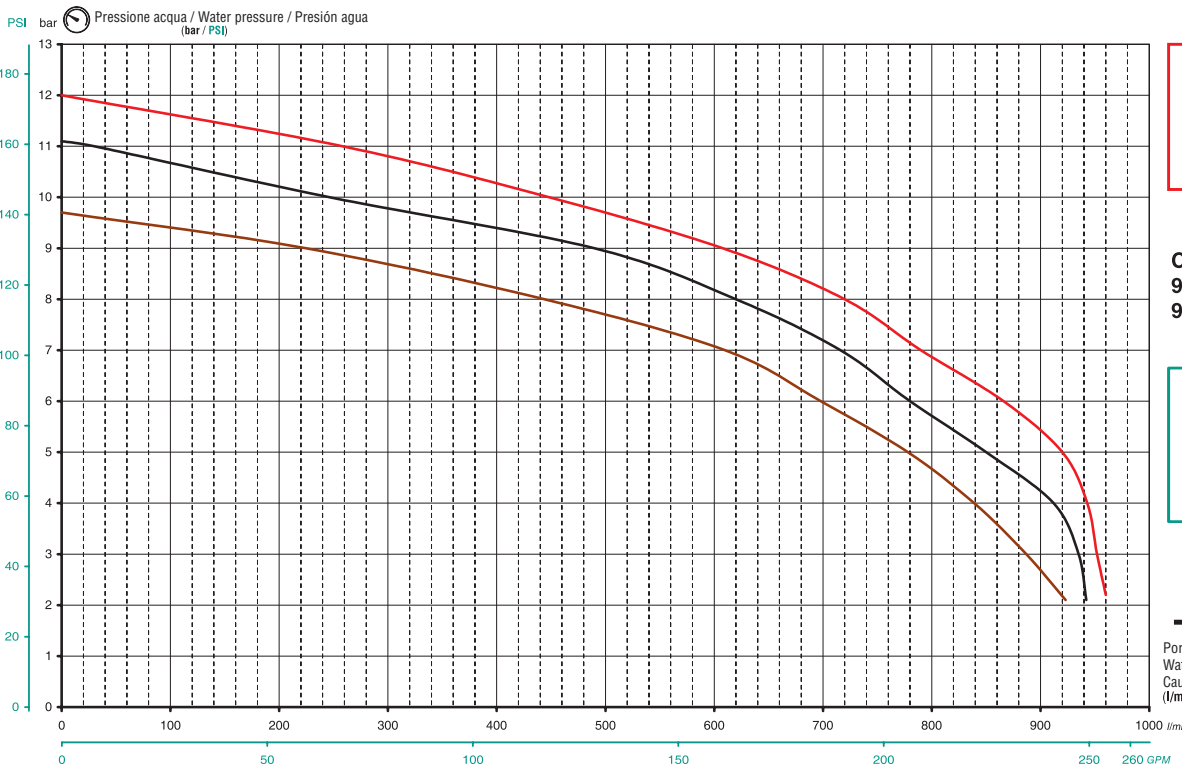
Peso della pompa  
Pump weight  
Peso de la bomba  
(kg) **11**



### Prestazioni

### Performances

### Rendimientos



**Motore  
Motor  
Motor** **19**  
cm<sup>3</sup>/rev.

COD.:  
97104241  
97104244

# ACCESSORI PER POMPE CENTRIFUGHE MULTISTADIO ACCESSORIES FOR MULTISTAGE CENTRIFUGAL PUMPS ACCESORIOS PARA BOMBAS CENTRÍFUGAS MULTIETAPAS

# MSP

SERIES

## Kit sensore di giri

- Cavo lunghezza 20cm.
- Segnale di uscita NPN
- Tensione di alimentazione 12Vdc.

## RPM sensor kit

- 20 cm cable
- NPN output signal
- Power supply 12 Vdc.

## Kit sensor RPM

- Cable long. 20cm.
- Signal de salida NPN
- Alimentación 12Vdc.



COD.  
CODE  
CÓD.

970 000.500

## MSP400 MSP800

## Kit valvola unidirezionale per motore idraulico

Valvola unidirezionale da installare sul motore idraulico delle pompe centrifughe serie MSP400, nel condotto di scarico.

- Protegge il motore da rotture nel caso di errato collegamento dei tubi olio (inversione della mandata con lo scarico).
- Attacco G 3/4".
- Completa di guarnizioni.

## Single-acting valve kit for hydraulic motor

Single-acting valve to be installed to the hydraulic motor, in the drain pipe of the MSP400 series centrifugal pumps.

- It protects the motor from failure in case of wrong connection of the oil pipes (inversion of the drain and delivery pipes).
- 3/4" G coupling.
- Complete with seals.

## Kit válvula unidireccional para motor hidráulico

Válvula unidireccional para instalar en el motor hidráulico de las bombas centrífugas serie MSP400, en el conducto de descarga.

- Protege el motor de roturas en caso de conexión incorrecta de los tubos de aceite (inversión de impulsión con la descarga).
- Empalme G 3/4".
- Juntas incluidas.



COD.  
CODE  
CÓD.

970 001

## MSP400



**NIAGARA** è un premiscelatore (mixer) per macchine da diserbo, progettato per ottenere la massima versatilità e adattabilità su tutti i tipi di macchine, indipendentemente dalla tipologia di pompa utilizzata e dalla sua dislocazione sulla macchina agricola. Ogni componente è stato studiato appositamente per questo utilizzo così da ottenere un accessorio affidabile e performante, garanzia di una perfetta miscelazione dei composti chimici, di un accurato lavaggio senza residui e di un'elevata velocità di trasferimento del prodotto miscelato.

**NIAGARA** is a mixer for crop sprayers and has been designed to gain the maximum level of versatility and adaptability on all machine types, regardless of the type of pump used and of its position on the farming machine. Every part has been conceived for this use in order to have a reliable and performing accessory which ensures a perfect mixing of the chemical compounds, a thorough cleaning of all residues and a high transfer speed of the mixed product.

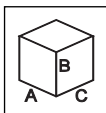
**NIAGARA** es un pre-mezclador (mixer) para máquinas para tratamiento con barras, para obtener la máxima versatilidad y adaptabilidad en todos los tipos de máquinas, independientemente del tipo de bomba utilizada y de su posición en la máquina agrícola. Cada componente ha sido estudiado específicamente para este uso, para obtener un accesorio confiable y eficiente, dando garantía de un perfecto mezclado de los compuestos químicos, un cuidadoso lavado sin residuos y una elevada velocidad de transferencia del producto mezclado.



30 lt  
8 gal

20 lt  
5 gal

COD. CODE CÓD.	Tipo Type Tipo	A mm	B mm	C mm	Peso Weight Peso
503 3301	30 l / 8 gal	575	618	542	10 kg
503 3201	20 l / 5 gal	487	612	462	8 kg



Kit di aspirazione per prelevare i prodotti chimici direttamente dal contenitore

Suction kit to extract the chemicals directly from the tank

Kit de aspiración para extraer los productos químicos directamente del contenedor

COD. CODE CÓD.	Lungh. Length Long.
503 3000	1,5 m

Per - For - Para  
cod. 5033201 - 5033301



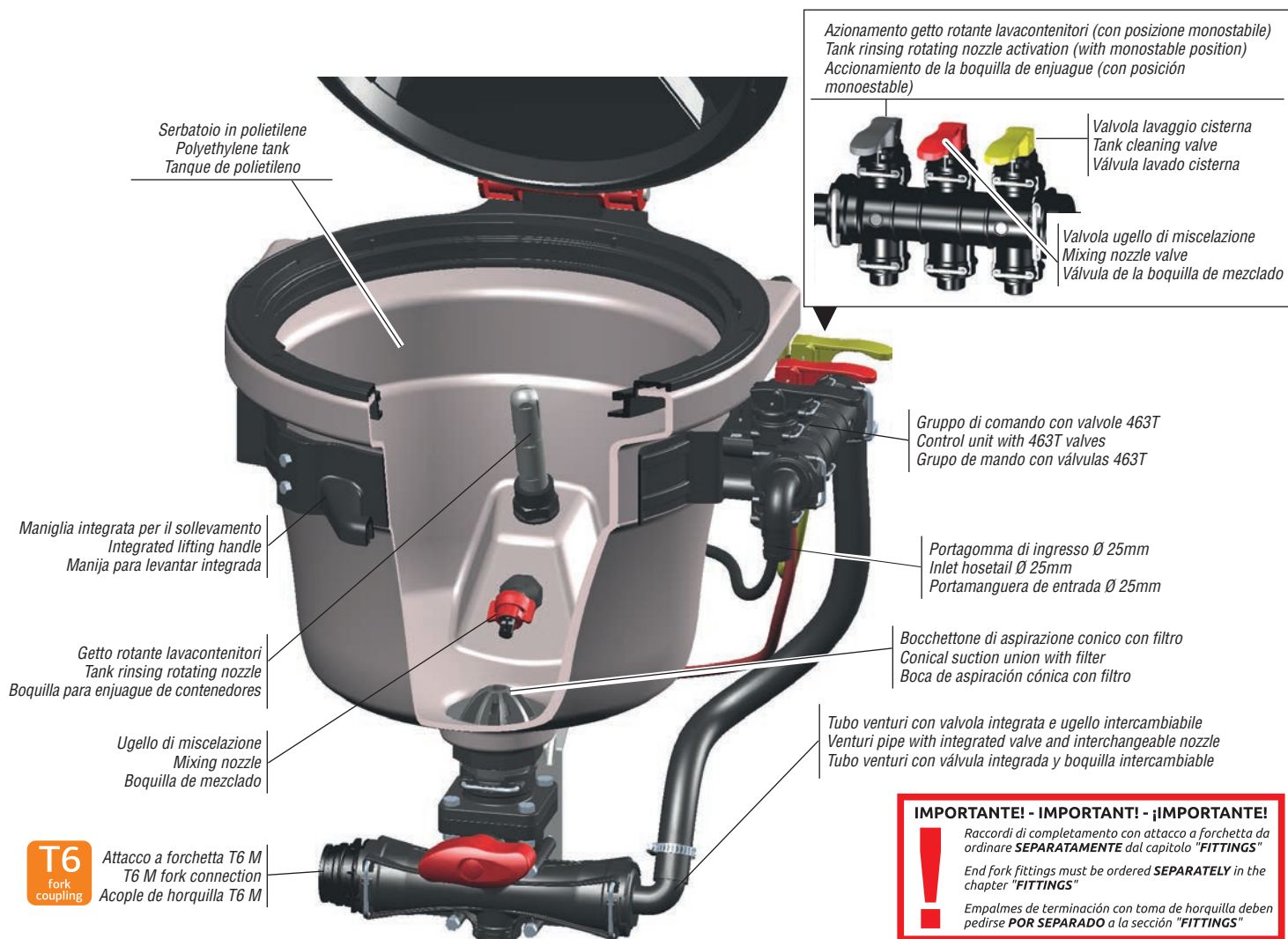
# MIXER ECOLOGICO ECOLOGICAL MIXER MIXER ECOLOGICO

# NIAGARA

- Sistema di aspirazione Venturi integrato nella valvola di scarico, per un ingombro ridotto.
- Profilo e superficie della cisterna ottimizzati per facilitare il risciacquo ed evitare ristagni dei prodotti chimici.
- Fornito con 3 differenti ugelli venturi per adattarlo ad ogni tipologia di pompa.
- Sonda di aspirazione per prelevare i prodotti chimici direttamente dal contenitore (da ordinare separatamente).
- Ugello speciale per miscelazione, adatto anche a prodotti granulari o in polvere.
- Getto rotante per il lavaggio dei contenitori dei prodotti chimici.
- Telaio portante in acciaio con trattamento di cataforesi.
- Maniglia di sollevamento integrata.
- Coperchio Ø 455 mm (mod. 30 lt.), Ø 355 mm (mod. 20 lt.), per facilitare l'immissione di prodotti chimici.
- Serbatoio in polietilene.

- Venturi suction system integrated with drain valve, for reduced overall dimensions.
- Tank profile and surface optimized to facilitate rinsing and avoid chemical product stagnation.
- Supplied with 3 different Venturi nozzles to adapt it to every type of pump.
- Suction probe to collect chemical products directly from the container (to be ordered separately).
- Mixing special nozzle, suitable also for granular or powder products.
- Rotating nozzle for chemicals tank cleaning.
- Steel bearing frame with cathaphoresis treatment.
- Integrated lifting handle.
- Ø 455 mm lid (in mod. 30 l), Ø 355 mm lid (in mod. 20 l) to facilitate chemical product inlet.
- Polyethylene tank

- Sistema de aspiración Venturi integrado en la válvula de descarga, para ocupar menos espacio.
- Perfil y superficie de la cisterna optimizados para facilitar el enjuague y evitar estancamientos de los productos químicos.
- Suministrado con 3 diferentes boquillas para adaptarlo a todo tipo de bomba.
- Sonda de aspiración para extraer los productos químicos directamente del contenedor (para pedir por separado).
- Boquilla especial para mezclado, adecuada también para productos granulados o en polvo.
- Boquilla rotativa para el enjuague de los contenedores de productos químicos.
- Bastidor portante de acero con tratamiento de cataforesis.
- Manija para levantar integrada.
- Tapa de Ø 455 mm (mod. 30 l), Ø 355 mm (mod. 20 l) para facilitar la introducción de productos químicos.
- Tanque de polietileno



## Dati tecnici Technical data Datos tecnicos

20 lt / 5 gal 30 lt / 8 gal Per - For - Para  
cod. 5033201 - 5033301

Ugello 5 mm - 5 mm nozzle - Boquilla 5 mm		
Pressione Pressure Pression	Portata Ugello Nozzle flow Caudal boquilla	Svuotamento Eduction Carga
bar	PSI	(l/min)
2	29	23
3	44	29
4	58	33
5	73	37
6	87	42
7	102	45
8	116	50

20 lt / 5 gal 30 lt / 8 gal Per - For - Para  
cod. 5033201 - 5033301

Ugello 8 mm - 8 mm nozzle - Boquilla 8 mm		
Pressione Pressure Pression	Portata Ugello Nozzle flow Caudal boquilla	Svuotamento Eduction Carga
bar	PSI	(l/min)
2	29	60
3	44	74
4	58	85
5	73	95
6	87	100
7	102	110
8	116	120

30 lt / 8 gal Per - For - Para cod. 5033301

Ugello 11 mm - 11 mm nozzle - Boquilla 11 mm		
Pressione Pressure Pression	Portata Ugello Nozzle flow Caudal boquilla	Svuotamento Eduction Carga
bar	PSI	(l/min)
2	29	125
3	44	150
4	58	170
5	73	182
6	87	195
7	102	212

**Sistema di caricamento con attacco a forchetta T6 con valvola a sfera di intercettazione**

**Filling system with T6 fork coupling with shut-off ball valve**

**Sistema de carga con empalme de horquilla T6 con válvula de bola de interceptación**

**T6**  
fork  
coupling

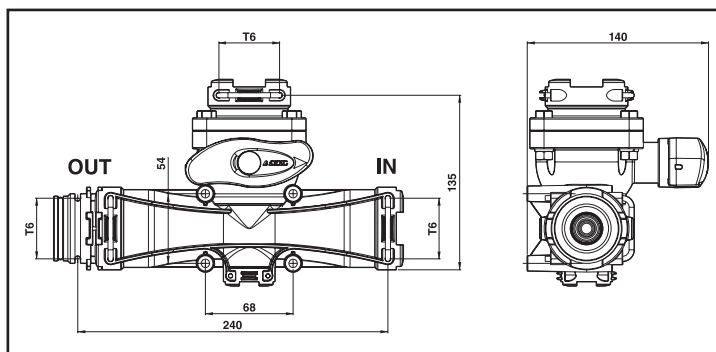


COD. CODE CÓD.	Colore ugello Nozzle colour Color boquilla	Ø ugello Nozzle Ø Ø boquilla
▶ 453 M01.004		5 mm
453 M01.001		8 mm
453 M01.002		11 mm

Dati tecnici e portate degli ugelli a pag. G-12

Technical data and nozzles flows at page G-12

Datos técnicos y caudales de las boquillas a la pag. G-12



**IMPORTANTE! - IMPORTANT! - ¡IMPORTANTE!**



Raccordi di completamento con attacco a forchetta da ordinare **SEPARATAMENTE** dal capitolo "FITTINGS"

End fork fittings must be ordered **SEPARATELY** in the chapter "FITTINGS"

Empalmes de terminación con toma de horquilla deben pedirse **POR SEPARADO** a la sección "FITTINGS"

**Sistema di caricamento con attacco a forchetta T6 senza valvola di intercettazione**

**Filling system with T6 fork coupling without shut-off valve**

**Sistema de carga con empalme de horquilla T6 sin válvula de interceptación**

**T6**  
fork  
coupling

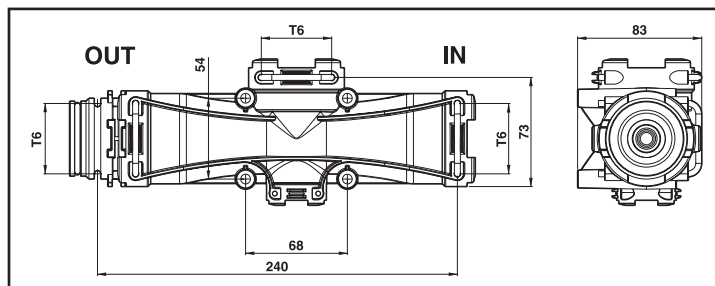


COD. CODE CÓD.	Colore ugello Nozzle colour Color boquilla	Ø ugello Nozzle Ø Ø boquilla
▶ 503 3001.004		5 mm
503 3001.001		8 mm
503 3001.002		11 mm

Dati tecnici e portate degli ugelli a pag. G-12

Technical data and nozzles flows at page G-12

Datos técnicos y caudales de las boquillas a la pag. G-12



# ACCESSORI ACCESSORIES ACCESORIOS

## Gruppo servizi a 3 vie

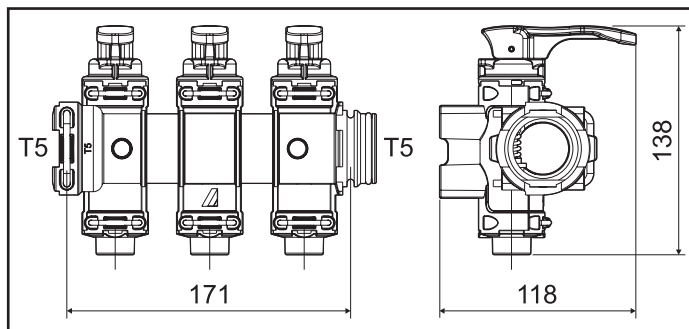
- Struttura in PA 6 rinforzato con fibra di vetro.
- Attacchi a forchetta T5 Maschio/Femmina.
- Uscita valvole con innesti rapidi per tubo D=10mm.
- Particolari interni in acciaio Inox AISI 303.
- Guarnizioni in viton.
- Maniglie del gruppo colorate per le differenti operazioni.

## 3-way service unit

- Structure in fiber glass reinforced PA 6.
- Male/Female T5 fork couplings.
- Valve output with quick-couplings for pipe D=10mm.
- Internal parts in AISI 303 stainless steel. Seals in Viton.
- Colored unit handles for different operations.

## Grupo servicios de 3 vías

- Estructura de PA 6 reforzada con fibra de vidrio.
- Empalmes de horquilla T5 Macho/Hembra.
- Salida válvulas con acopl. rápidos para tubo D=10mm.
- Componentes internos de acero Inox AISI 303.
- Juntas de viton.
- Manijas del grupo de varios colores para las diferentes operaciones.



COD.  
CODE  
CÓD.

463 TM5301

T5  
fork  
coupling

### ! IMPORTANTE! - IMPORTANT! - ¡IMPORTANTE!

Raccordi di completamento con attacco a forchetta da ordinare **SEPARATAMENTE** dal capitolo "FITTINGS"

End fork fittings must be ordered **SEPARATELY** in the chapter "FITTINGS"

Empalmes de terminación con toma de horquilla deben pedirse **POR SEPARADO** a la sección "FITTINGS"

## Bocchettone di scarico

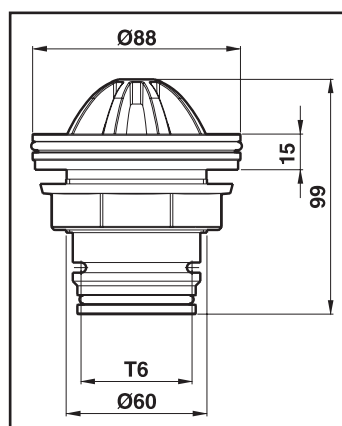
- Studiata per il kit di aspirazione cod. 5033000.
- Attacco a forchetta T6

## Drain outlet

- Designed for suction kit code 5033000.
- T6 fork coupling.

## Boca de descarga

- Estudiada para el kit de aspiración cód. 5033000.
- Empalme de horquilla T6.



COD.  
CODE  
CÓD.

503 3301.500



T6  
fork  
coupling



- Serbatoio di nuova concezione realizzato in polietilene ad alta resistenza
- Cestello di contenimento rinforzato
- Nuova piastra di fissaggio del gruppo compressore
- Nuovi diffusori verticali e orizzontali
- Può essere montato su tutte le macchine da diserbo e da semina
- Elimina il rischio di sovradosaggio o di assenza di trattamento su strisce di coltura
- Diffusore ad alta produzione di schiuma a corpo unico, realizzato in EPDM, resistente agli urti accidentali dovuti ad irregolarità del terreno. Disponibile sia verticale che orizzontale.
- Tanica ad alta resistenza alla pressione
- Valvola di sicurezza collocata sul tappo del serbatoio prearata a 1 bar
- Lunghezza tubazioni 33 m
- Alimentazione 12 Vdc 9A

- New polyethylene highly resistant tank
- Reinforced basket
- New compressor assembly fastening plate
- New vertical and horizontal diffusers
- Suitable for all crop spraying and sowing machines.
- No more risks of overspraying or missing some crop areas.
- High foam single body production diffuser in EPDM and shock resistant in case of ground unevenness. Available both in vertical and horizontal version.
- High pressure resistant tank.
- Tank cap safety valve preset to 1 bar.
- Line length: 33 m
- 12 Vdc 9 A power supply

- Depósito de nueva concepción, realizado en polietileno de alta resistencia
- Cesta de contención reforzada
- Nueva placa de fijación del grupo compresor
- Nuevos difusores verticales y horizontales
- Se puede montar en todas las máquinas de pulverización y siembra
- Elimina el riesgo de dosaje excesivo o ausencia de tratamiento en franjas de cultivos
- Difusor con alta producción de espuma en cuerpo único, realizado en EPDM, resistente a los impactos accidentales debido a las irregularidades del terreno. Disponible vertical y horizontal.
- Tanque de alta resistencia a la presión
- Válvula de seguridad colocada en el tapón del depósito, pre-calibrada en 1 bar
- Longitud tubos 33 m
- Alimentación 12 Vdc 9A

COD. CODE Cód.	Comando Control unit Mando	Diffusore Nozzle Difusor	⚡
520005	Con scatola di comando <b>inclusa</b> Control box <b>included</b> Con caja de mando <b>incluida</b>		12 Vdc 9A
520005C	Per computer e scatole di comando serie 4669 Para ordenadores y cajas de mando serie 4669 For computers and control boxes series 4669		
5200052	Con scatola di comando <b>inclusa</b> Control box <b>included</b> Con caja de mando <b>incluida</b>		
5200052C	Per computer e scatole di comando serie 4669 Para ordenadores y cajas de mando serie 4669 For computers and control boxes series 4669		



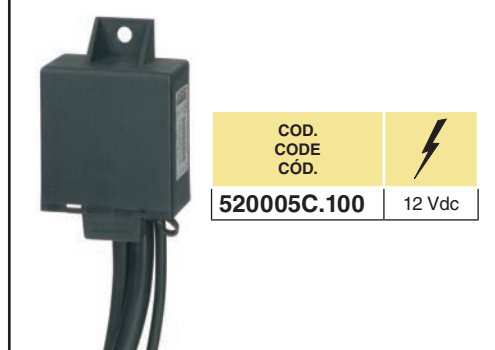
COD. CODE Cód.	
520005.500	Kit fissaggio tanica Tank mounting kit Kit fijación bidón

# Da ordinare a parte  
To be order separately  
Se debe pedir por separado

Kit per il collegamento di un tracciabile standard (cod. 520005/5200052) ad un computer Bravo 300S, Bravo 180S o a una scatola di comando serie 4669.

Kit for connecting a standard foam marker (cod. 520005/5200052) to the Bravo 300S and Bravo 180S computers or to a control box series 4669.

Kit para conectar un marcador de espuma standard (cod. 520005/5200052) a un computador Bravo 300S o Bravo 180S o a una caja de mando serie 4669.



### Schiumogeno concentrato

Il prodotto schiumogeno inerte, di nuova formulazione, garantisce un miglior rendimento, una più lunga permanenza sul terreno e maggior visibilità in condizioni di semioscurità.

### Concentrated foam

The new-formula inert foaming product improves efficiency, lasts longer on the ground and offers greater visibility even in semi-dark conditions.

### Espumógeno concentrado

El producto espumógeno es inerte de nueva fórmula, garantiza un mejor rendimiento, una permanencia más larga en el terreno y mayor visibilidad en condiciones de semioscuridad.



COD. CODE Cód.	Contenuto Contents Contenido	Confezioni Packaging Embalajes
520050	5 lt / 1.32 US gall.	Tanica / Jerry-can / Lata
520035	25 lt / 6.6 US gall.	Tanica / Jerry-can / Lata
520033	200 kg / 441 lb	Barile / Barrel / Barril

# FLANGE PER ATOMIZZATORI E VALVOLA A SARACINESCA SPRAYER FLANGES AND GATE VALVE BRIDAS PARA ATOMIZADORES Y VALVULA DE COMPUERTA

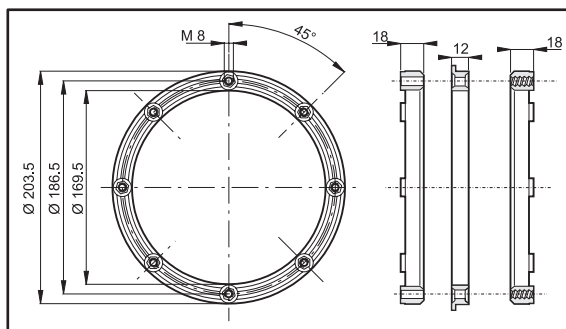
## Flange per atomizzatori in Nylon® con guarnizione

Questi kit costituiti da due flange e da una guarnizione servono per bloccare il tubo per il passaggio del cardano alla cisterna. Sono standard per tutti i costruttori di cisterne.



## Nylon sprayer flanges with gasket

These kits, consisting of two flanges and one gasket, are designed to lock the hose to put the cardan through the tank. They are standardised for all tank manufacturers.



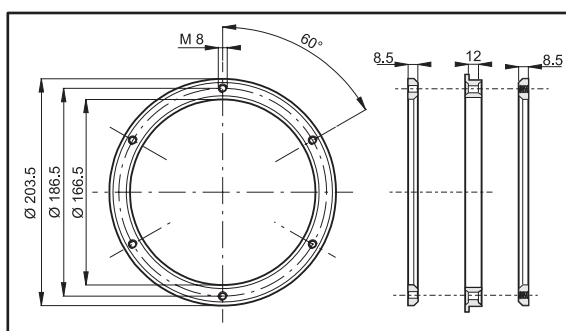
COD.  
CODE  
CÓD.

006 020

## Flange per atomizzatori in ottone con guarnizione

## Brass sprayer flanges with gasket

## Bridas para atomizadores de latón con junta



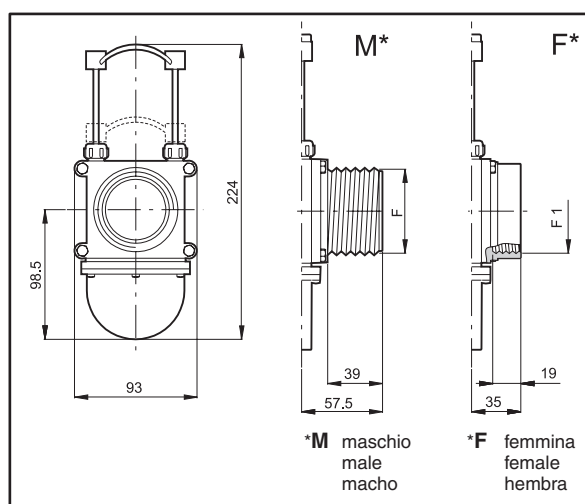
COD.  
CODE  
CÓD.

006 010

## Valvola a saracinesca

## Gate valve

## Válvula de compuerta



\*M maschio  
male  
macho

\*F femmina  
female  
hembra

COD. CODE CÓD.	F / F1 (BSP)	Tipo - Type - Tipo (* )
450 015	G1 1/4	M / M
450 016	G1 1/2	
450 017	G 2	M / F
450 025	G1 1/4	
450 026	G1 1/2	
450 027	G 2	F / F
450 035	G1 1/4	
450 036	G1 1/2	
450 037	G 2	

### Deviatore a 3 vie

- Corpo in polipropilene
- Leveraggio in acciaio inox
- Guarnizioni in Viton®
- Pressione di lavoro 2 bar

### 3-way by-pass

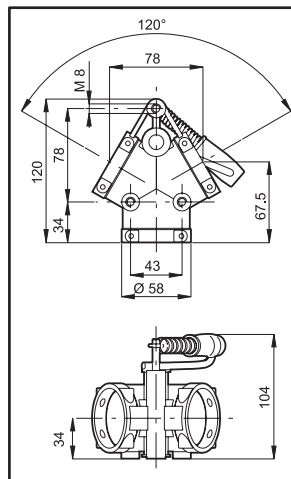
- Polypropylene body
- Stainless steel levers
- Gaskets made of Viton®
- Operating pressure 2 bar (30 psi)

### Desviador de 3 vías

- Cuerpo de polipropileno
- Palancas de acero inox
- Juntas de Viton®
- Presion de trabajo 2 bar



COD.  
CODE  
CÓD.  
**452 200**



COD. CODE CÓD.	Ø (mm)	A (mm)	
<b>460 025</b>	25	39	10
<b>460 030</b>	30	39	10
<b>460 035</b>	35	39	10
<b>460 040</b>	40	39	10

COD. CODE CÓD.	Ø (mm)	A (mm)	B (mm)	
<b>460 135</b>	35	44	75	10
<b>460 140</b>	40	44	75	10

COD. CODE CÓD.	Ø (mm)	A (mm)	B (mm)	
<b>460 430</b>	30	31	52	10
<b>460 435</b>	35	31	55	10
<b>460 440</b>	40	31	60	10

COD. CODE CÓD.	Ø (mm)	A (mm)	B (mm)	
<b>460 250</b>	G 1 1/4	27	56	10
<b>460 260</b>	G 1 1/2	27	62	10

COD. CODE CÓD.	Ø (mm)	A (mm)	B (mm)	
<b>460 350</b>	G 1 1/4	34	46	10
<b>460 360</b>	G 1 1/2	39	50	10

COD. CODE CÓD.	
<b>460 300</b>	10
<b>460 000.210</b>	50



# VALVOLA DI FONDO FOOT VALVE VALVULA DE FONDO

# 504

## Valvole di fondo

- Corpo in polipropilene rinforzato con fibra di vetro
- Otturatore in resina acetaleica
- Molla in acciaio INOX
- Guarnizioni in EPDM
- Pressione minima di apertura di 0.02 bar

## Foot valve

- Glass fiber reinforced polypropylene body
- Acetalc resin plug
- Stainless steel spring
- EPDM seals
- Minimum opening pressure 0.02 bar

## Valvulas de fondo


- Cuerpo de polipropileno reforzado con fibra de vidrio
- Obturador de resina acetálica
- Muelle de acero INOX
- Juntas de EPDM
- Presión mínima de apertura de 0,02 bar

## Valvola di fondo con attacco a forchetta maschio/maschio

## Foot valve with male/male fork connection

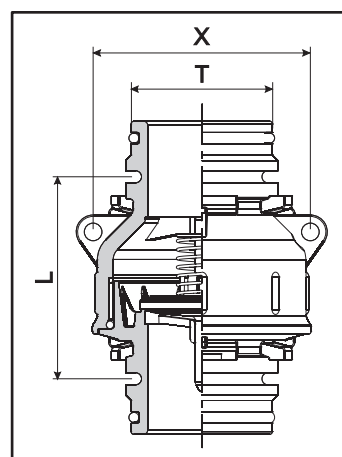
## Válvula de fondo con empalme con acople de horquilla macho/macho



COD. CODE CÓD.	T	L mm	X mm	 bar
504 201D	T5	69	77	7
504 201E	T6	72	77	
504 201F	T7	81	87	5
504 201H	T9	101	126	3

Raccordi di completamento con attacco a forchetta nel capitolo:  
End fittings with fork coupling in chapter:  
Empalmes de terminación con toma de horquilla en el capítulo:

**FITTINGS**




## Valvola di fondo con attacco superiore maschio a forchetta e inferiore filettato femmina

## Foot valve with upper fork male coupling and lower female threaded coupling

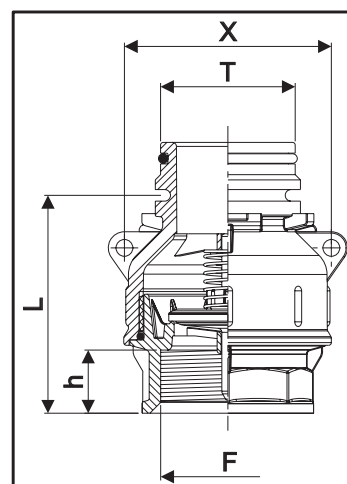
## Válvula de fondo con toma superior de horquilla macho y inferior roscada hembra



COD. CODE CÓD.	T	F	h mm	L mm	X mm	 bar
504 2007F	T7	G2	28	93	87	5

Raccordi di completamento con attacco a forchetta nel capitolo:  
End fittings with fork coupling in chapter:  
Empalmes de terminación con toma de horquilla en el capítulo:

**FITTINGS**




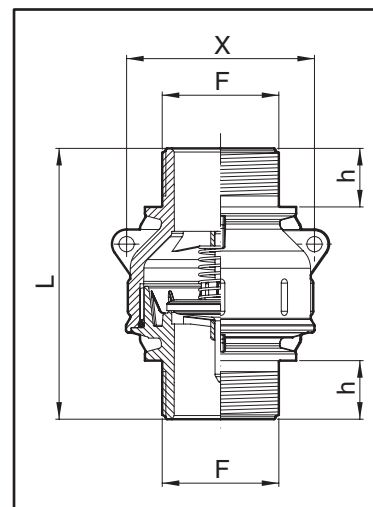
Valvola di fondo con attacchi filettati maschio

Foot valve with male threaded couplings

Válvula de fondo con tomas roscadas macho



COD. CODE CÓD.	F	h	L	X	
		mm	mm	mm	bar
504 2015	G1 1/4	24	105	77	7
504 2016	G1 1/2	24	111	77	
504 2017	G2	27	126	87	5
504 2019	G3	35	153	126	3




Valvola di fondo con attacchi filettati maschio/femmina

Foot valve with male/female threaded couplings

Válvula de fondo con tomas roscadas macho/hembra



COD. CODE CÓD.	M	F	h	h1	L	X	
			mm	mm	mm	mm	bar
504 2007	G2	G2	27	28	116	87	5

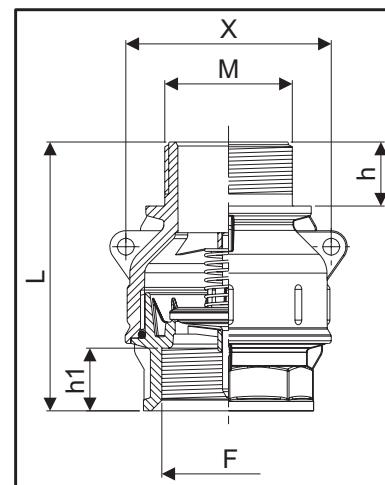
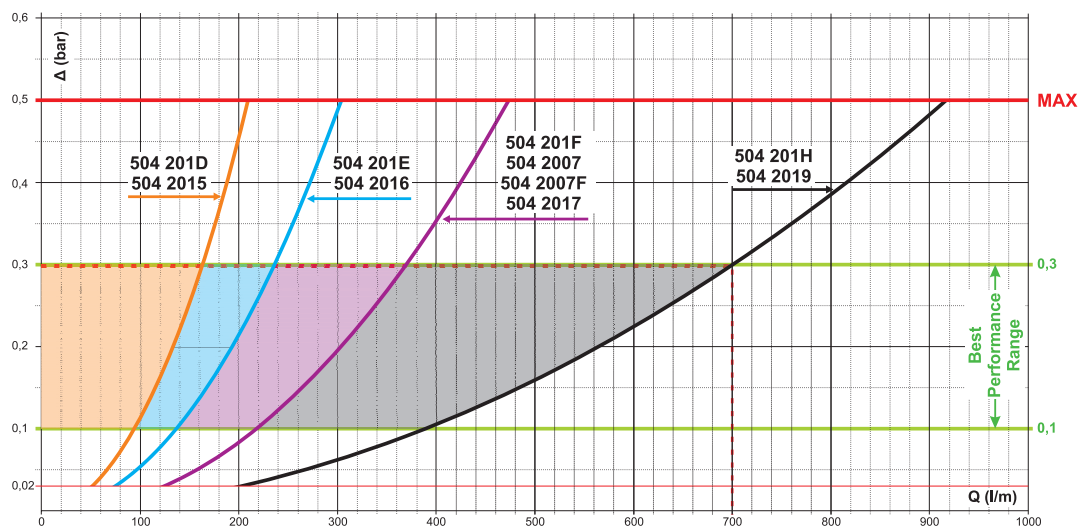


Diagramma perdite di carico  
Pressure drop chart  
Diagrama de perdida de caudal



# GETTI LAVA CONTENITORI E LAVA SERBATOI CONTAINER AND TANK RINSING JETS SURTIDORES LAVA CONTENEDORES Y LAVA CISTERNAS

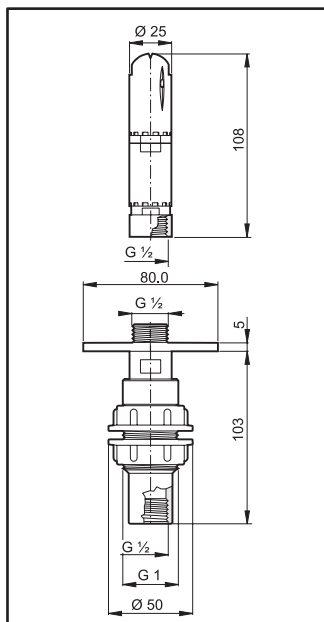
## Getto lava contenitori

- Pulisce i contenitori vuoti (bottiglie - taniche) prima dello smaltimento
- Riduce lo spreco di prodotto
- Con filtro a rete per evitare bloccaggi causati da sporcizia
- Testina rotante azionata dal fluido
- Valvola di sovrappressione (si apre solo premendo il contenitore)



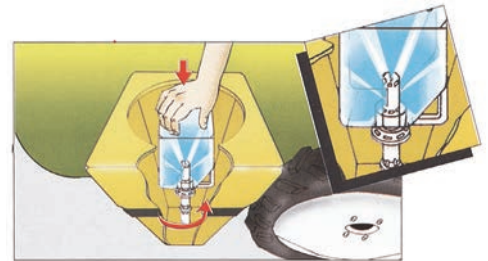
## Container rinsing jet

- Cleans empty containers (bottles-tanks) before disposal
- Reduces product wastage
- With net filter to avoid accidental blockage due to dirty
- Fluid-driven rotating cap
- Pressure relief valve (it opens only when opening vessel)



## Get lava contenedores

- Limpia los contenedores vacíos (botellas - tanques)
- Reduce el desperdicio de producto
- Con filtro a malla para evitar el bloqueo causado por suciedad
- Cabezal rotativo accionado por el fluido
- Válvula de sobrepresión (se abre solo presionando el contenedor)



bar	1.5	2	2.5	3	4	5
PSI	22	29	36	44	58	73
l/min	18	20	22	24	28	31
US GPM	5	5	6	6	7	8

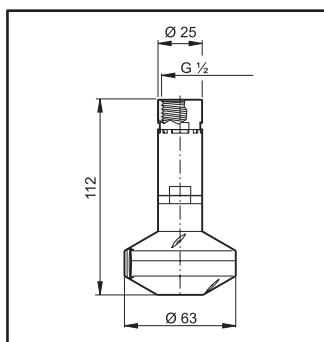
## Getto lava serbatoi

- Testina rotante azionata dal fluido
- Lavaggio effettivo a 360° della superficie interna del serbatoio
- Diametro di gittata utile 3 m



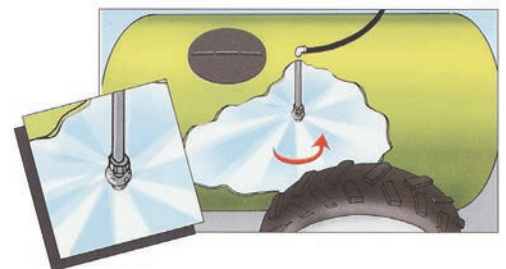
## Tank rinsing jet

- Fluid-driven rotating cap
- 360° rinsing of tank interior
- 3 m dia. rinse performance



## Surtidor lava cisternas

- Cabezal rotativo accionado por el fluido
- Lavado efectivo a 360° de la superficie interna del depósito
- diametro de lavado efectivo 3 m



bar	1.5	2	2.5	3	4	5
PSI	22	29	36	44	58	73
l/min	41	47	52	57	67	77
US GPM	11	12	14	15	18	20

## Filtro e porta filtro di ricambio

## Spare filter and filter holder

## Filtro y puerta filtro de repuesto



COD.  
CODE  
CÓD.  
**510 110.060**

COD.  
CODE  
CÓD.  
**510 110.070**

### Idroeiettore antinquinamento con attacco rapido

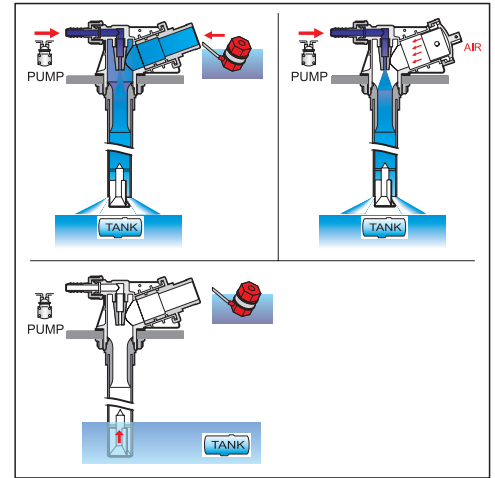
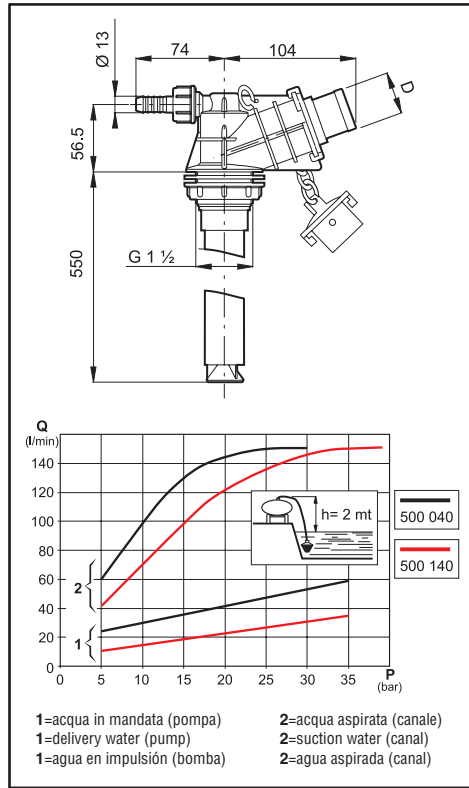
Può essere utilizzato, in particolare, come efficace agitatore, inserendo l'apposito tappo a corredo.

### Anti-pollution ejector with fast coupling

Particularly useful as an efficient agitator by inserting the special plug.

### Hidrocargador anticontaminante con enlace rápido

Puede utilizarse como eficaz agitador, montando el tapon suministrado consuntamente.



COD. CODE CÓD.	D mm	Ugello Nozzle Boquilla		
			bar	PSI
500 030	30	Ø 5 mm	10 ÷ 30	145 ÷ 435
500 035	35			
500 038	38			
500 040	40	Ø 3 mm	15 ÷ 40	218 ÷ 580
500 130	30			
500 135	35			
500 138	38			
500 140	40			

### Idroeiettore antinquinamento con attacco filettato

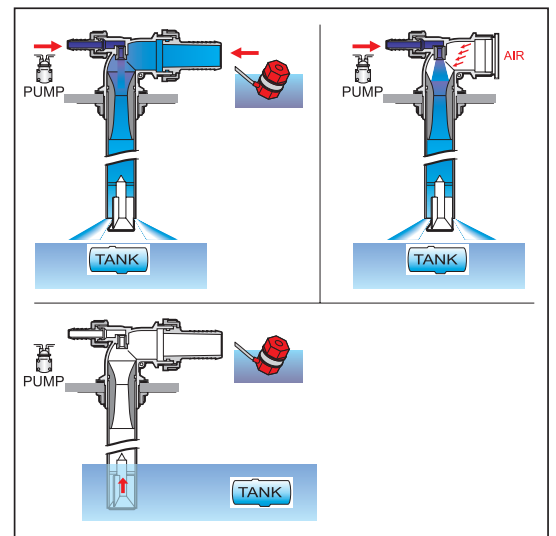
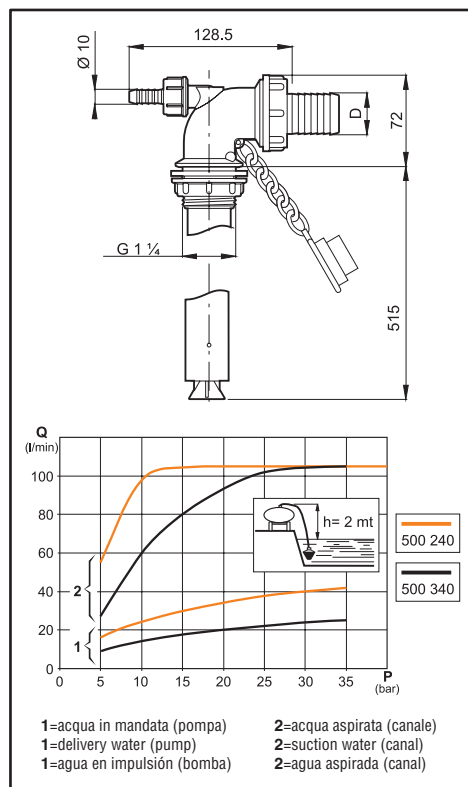
Può essere utilizzato, in particolare, come efficace agitatore, inserendo l'apposito tappo a corredo.

### Anti-pollution ejector with threaded coupling

Particularly useful as an efficient agitator by inserting the special plug.

### Hidrocargador anticontaminante con enlace roscado

Puede utilizarse como eficaz agitador, montando el tapon suministrado consuntamente.



COD. CODE CÓD.	D mm	Ugello Nozzle Boquilla		
			bar	PSI
500 232	32	Ø 5 mm	10 ÷ 25	145 ÷ 363
500 240	40			
500 332	32	Ø 3.2 mm	15 ÷ 40	218 ÷ 580
500 340	40			

# IDROEJETTORI EJECTORS HIDROCARGADORES

## Agitatore antisedimento

L'agitatore antisedimento ARAG evita il sedimentamento delle sostanze sul fondo della cisterna, rimescolandole tramite i getti in pressione degli ugelli.

In questo modo le sostanze di trattamento rimangono in sospensione e vengono irrorate correttamente.

- Struttura in PA 6 (Nylon®) rinforzato con fibra vetro
- Guarnizione costampata
- Ugelli interni in Ceramica
- Viti in acciaio inox
- Guarnizioni in EPDM
- Diametro di pulizia 1,5m

## Tank agitator

ARAG tank agitator mixes the substances on tank bottom by means of the pressurized nozzle jets thus avoiding build-up.

In this way, treatment substances remain suspended and are correctly sprayed.

- Body in PA 6 (Nylon) reinforced with fibreglass
- Co-moulded gasket
- Ceramic inner nozzles
- Stainless steel screws
- EPDM seals
- Cleaning diameter 1.5m

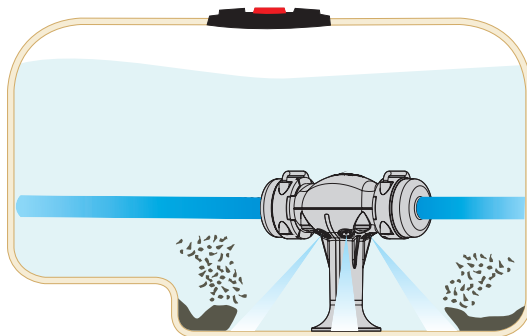
## Agitador antisedimento

El agitador antisedimento ARAG evita el sedimentación de las sustancias en el fondo de la cisterna, mezclándolas a través de los chorros en presión de las boquillas. De esta manera las sustancias de tratamiento permanecen en suspensión y se pulverizan correctamente.

- Estructura de PA 6 (Nylon) reforzado con fibra de vidrio
- Junta co-moldeada
- Boquillas internas de Cerámica
- Tornillos de acero inox
- Juntas de EPDM
- Diametro de limpieza 1,5m



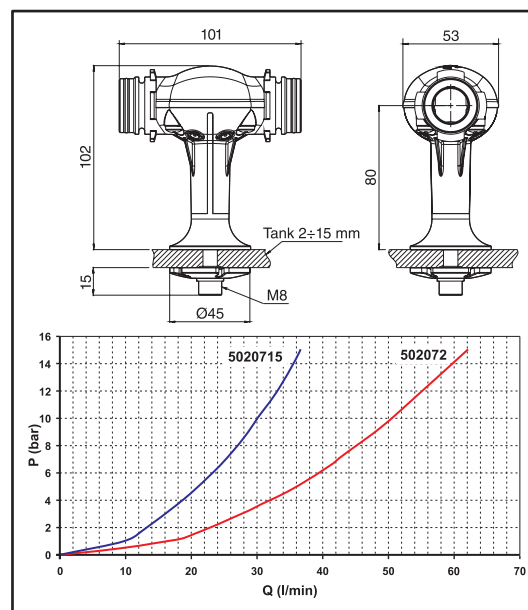
**T3**  
fork  
coupling



COD. CODE CÓD.	T	Ugello Nozzle Boquilla Ø (mm)	bar
502 0715	T3	1.5	5÷15
502 072		2	

Raccordi di completamento con attacco a forchetta nel capitolo:  
End fittings with fork coupling in chapter:  
Empalmes de terminación con toma de horquilla en el capítulo:

### FITTINGS



## Eiettore con filtro per riempimento cisterna con attacco filettato

- Filtro in acciaio inox
- Corpo in polipropilene
- Attacco filettato G 1 ¼

## Tank filling ejector with filter and threaded coupling

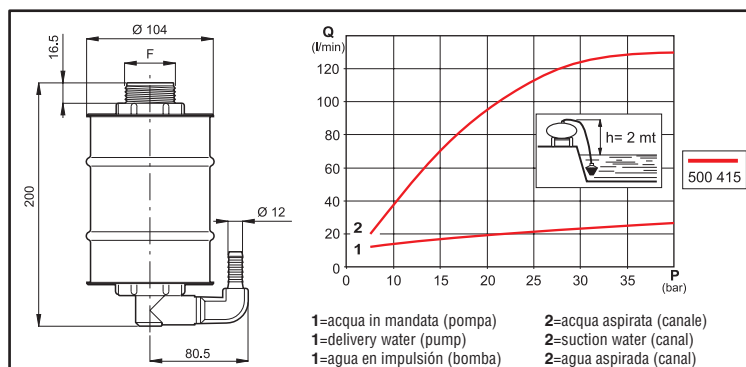
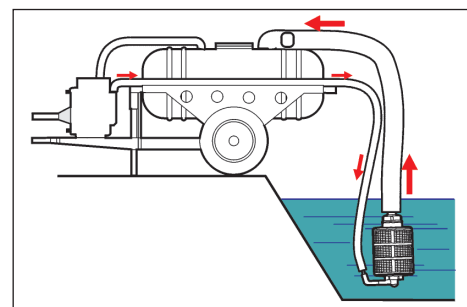
- Stainless steel filter
- Polypropylene body
- 1 ¼" BSP threaded coupling

## Hidrocargador con filtro con conexión roscada

- Filtro de acero inox
- Cuerpo de polipropileno
- Acoplamiento roscado G 1 ¼



COD. CODE CÓD.	F	bar	PSI
500 415	BSP G 1 1/4	10 ÷ 40	145 ÷ 580



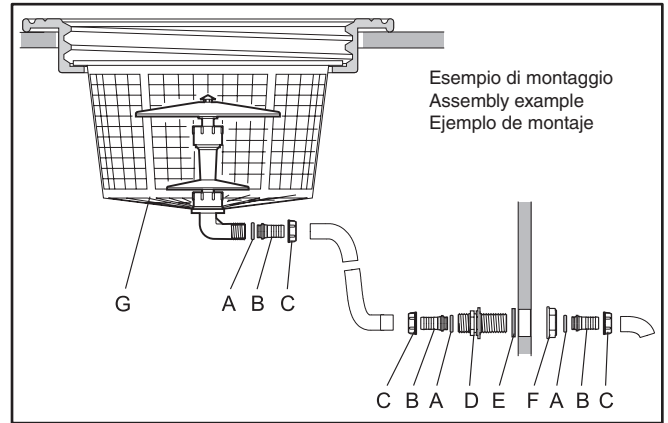
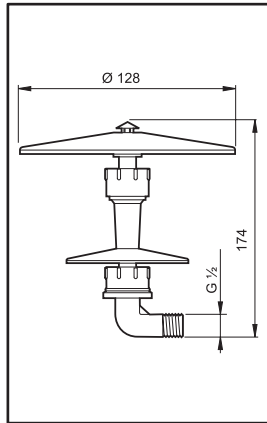
1=acqua in mandata (pompa)  
1=delivery water (pump)  
1=agua en impulsión (bomba)  
2=acqua aspirata (canale)  
2=suction water (canal)  
2=agua aspirada (canal)



Miscelatore idraulico per polveri

Hydraulic powder mixer

Mezclador hidráulico para polvos



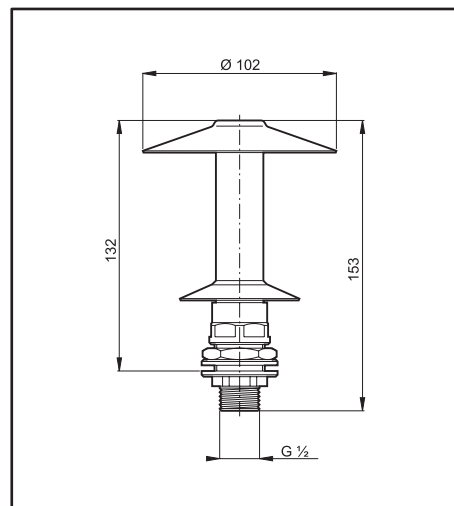
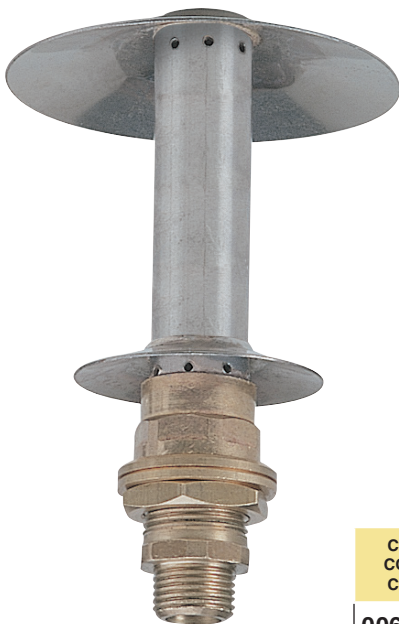
COD.  
CODE  
CÓD.  
**502 001**

POS. / POS. / POS.	A	B	C	D	E	F	G
COD. CODE CÓD.	G11060	106 211 106 213	200 2020	250 2021	G40002	205 2020	300 120 - 300 122 300 124 - 300 126 300 128 - 300 130 300 132 - 300 134 300 136

Miscelatore idraulico per polveri in acciaio Inox

Stainless steel hydraulic powder mixer

Mezclador hidráulico para polvos de acero inox



COD.  
CODE  
CÓD.  
**006 830**

# AGITATORI IDRAULICI HYDRAULIC STIRRERS AGITADORES HIDRAULICOS

## Agitatore idraulico "SUPERMIX"

Raggruppa in un solo corpo tre circuiti:

- A** Pressione
- B** Ritorno
- C** Iniezione prodotto, pompa addizionale o miscela con aria

### Circuito A: PRESSIONE

Usando la pressione di lavoro, la potenza di miscelazione superiore ai sistemi tradizionali consentendo un passaggio da 300 a 1300 l/min secondo la pompa e l'ugello utilizzati.

Il grafico "A2" evidenzia i consumi, il grafico "A1" i corrispondenti rendimenti con ugelli diametro 1,5 - 2 - 2,5 - 3 mm.

### Circuito B: RITORNO

Questo circuito sfrutta il ritorno della pompa durante le operazioni di fine corsa, manovra, riempimento serbatoio, quando tutta la mandata della pompa passa tutta attraverso il circuito. Consigliato nei trattamenti a bassa pressione, medio e basso volume, sistemi pneumatici, diserbo.

Il grafico "B2" evidenzia la pressione residua nel circuito a diverse portate, il grafico "B1" i corrispondenti rendimenti senza ugello o con ugelli diametro 13 - 15 - 17 mm.

## "SUPERMIX" hydraulic agitator

The SUPERMIX body contains three circuits:

- A** Pressure
- B** Return
- C** Product injection, additional pump or air mixing

### Circuit A: PRESSURE

By using the working pressure, the mixing power of SUPERMIX is greater than the performance of traditional systems, ensuring a flow rate of 300 to 1300 l/min. depending on the pump and nozzle used. Graph "A2" illustrates consumption, while graph "A1" shows the corresponding performance values using nozzles with diameter 1.5 - 2 - 2.5 - 3 mm.

### Circuit B: RETURN

This circuit utilises the pump return flow during limit, control and tank filling operations, when all the pump delivery fluid passes through the circuit. Recommended for low-pressure treatments, average and low volumes, pneumatic systems and spraying.

Graph "B2" illustrates the residual pressure in the circuit at various flow rates, while graph "B1" shows the corresponding performance values without a nozzle and using nozzles with diameter 13 - 15 - 17 mm.

## Agitador hidráulico "SUPERMIX"

Agrupa en un sólo cuerpo tres circuitos:

- A** Presión
- B** Retorno
- C** Inyección producto, bomba adicional o mezcla con aire

### Circuito A: PRESION

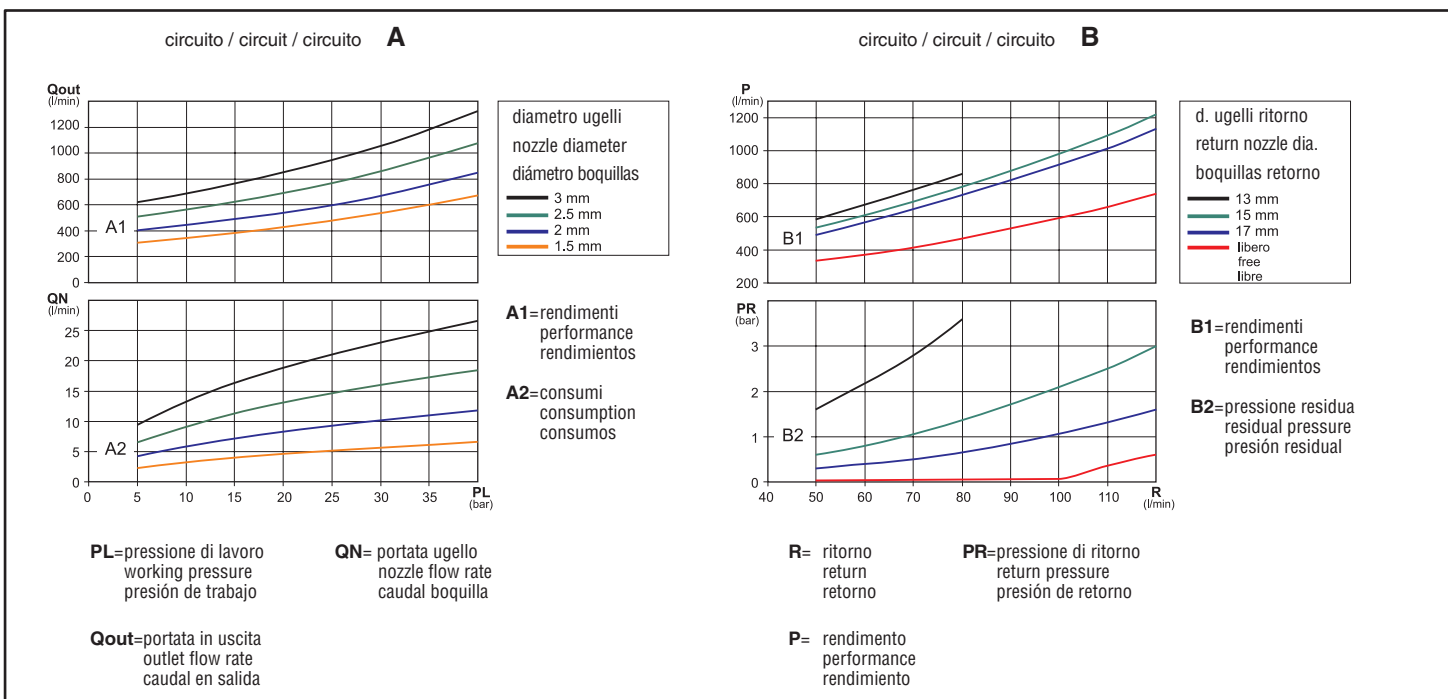
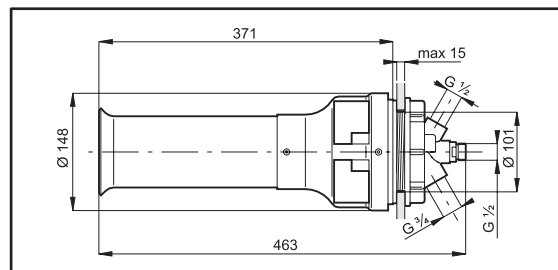
Con este sistema, que usa la presión de trabajo, se obtiene una potencia de mezcla es muy superior a los sistemas tradicionales, con un paso de 300 a 1300 l/min, en función de la bomba y de la boquilla utilizada. El gráfico "A2" muestra los consumos, y el gráfico "A1" los correspondientes rendimientos con boquillas de diámetro 1.5 - 2 - 2.5 - 3 mm.

### Circuito B: RETORNO

Este circuito aprovecha el retorno de la bomba durante las operaciones de fin de carrera, maniobra, llenado de la cisterna, cuando todo el caudal de la bomba pasa a través del circuito. Se aconseja para tratamientos a baja presión, de mediano y bajo volumen, sistemas neumáticos y aplicaciones de herbicidas. El gráfico "B2" muestra la presión residual en el circuito con diferentes caudales, y el gráfico "B1" muestra los rendimientos sin boquilla o con boquillas de diámetro 13 - 15 - 17 mm.



COD.  
CODE  
CÓD.  
**502 053**



# AGITATORI IDRAULICI HYDRAULIC STIRRERS AGITADORES HIDRAULICOS

- Adattabile alle diverse conformazioni della cisterna
- Doppio circuito Venturi per incrementare il rendimento e ridurre il consumo di acqua
- Attacco filettato G ½ per una semplice installazione sulla cisterna
- Idoneo al funzionamento con basse pressioni (ugelli Ø 5-7-9 mm) o alte pressioni (ugelli Ø 2-3 mm)
- Corpo in Polipropilene

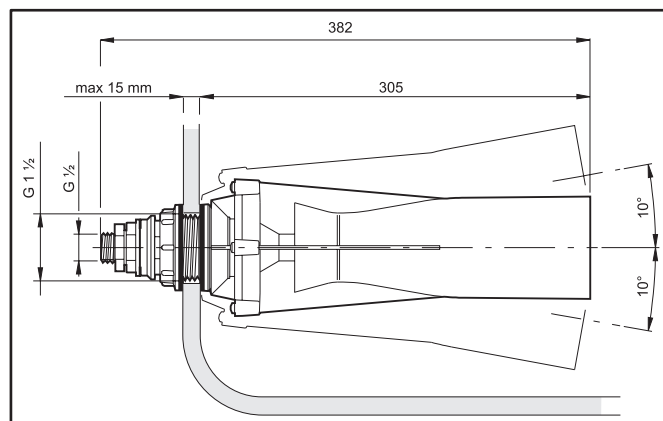
- Can be adapted to various tank shapes
- Double Venturi circuit to increase efficiency and reduce water consumption
- Threaded G ½ connector for simple installation on tank
- Suitable for low pressure (nozzles Ø 5-7-9- mm) or high pressure (nozzles Ø 2-3 mm) operation
- Polypropylene body

- Adaptable a las diferentes conformaciones de la cisterna
- Doble circuito Venturi para aumentar el rendimiento y reducir el consumo de agua
- Unión roscada G 1/2 para una fácil instalación en la cisterna
- Idóneo para funcionar con bajas presiones (boquillas Ø 5-7-9 mm) o altas presiones (boquillas Ø 2-3 mm).
- Cuerpo de polipropileno

## Agitatore idraulico orientabile ispezionabile Checkable swivel hydraulic agitator Agitador hidráulico orientable inspeccionable



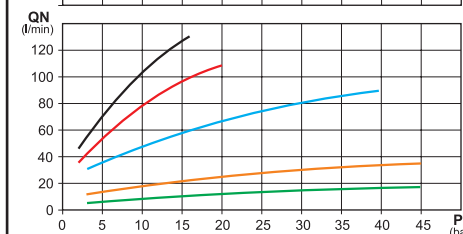
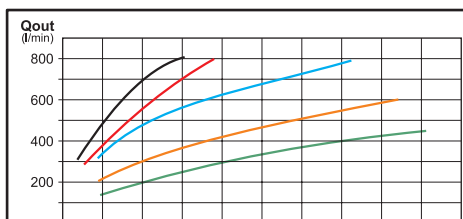
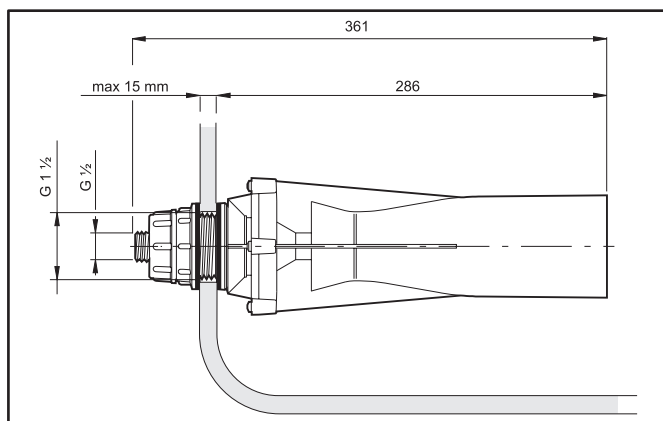
COD. / CODE / CÓD.	Ugello / Nozzle / Boquilla	
502 062	2 mm	CERAMIC
502 063	3 mm	CERAMIC
502 065	5 mm	CERAMIC
502 067	7 mm	INOX / S.S.
502 069	9 mm	POLYPROP.



## Agitatore idraulico ispezionabile Checkable hydraulic agitator Agitador hidráulico inspeccionable



COD. / CODE / CÓD.	Ugello / Nozzle / Boquilla	
502 162	2 mm	CERAMIC
502 163	3 mm	CERAMIC
502 165	5 mm	CERAMIC
502 167	7 mm	INOX / S.S.
502 169	9 mm	POLYPROP.



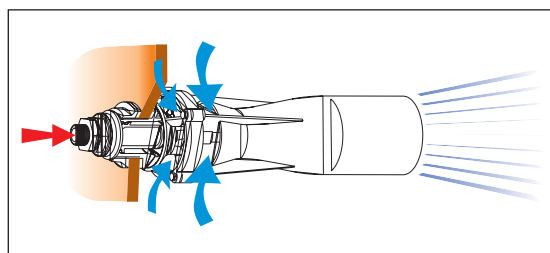
diametro ugelli  
nozzle diameter  
diámetro boquillas

- 2 mm
- 3 mm
- 5 mm
- 7 mm
- 9 mm

PL= pressione di lavoro  
working pressure  
presión de trabajo

QN= portata ugello  
nozzle flow rate  
caudal boquilla

Qout= portata in uscita  
outlet flow rate  
caudal en salida



# AGITATORI IDRAULICI HYDRAULIC STIRRERS AGITADORES HIDRAULICOS

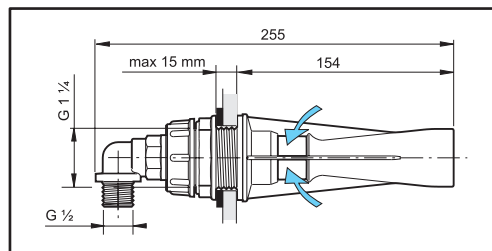
## Agitatore idraulico ispezionabile



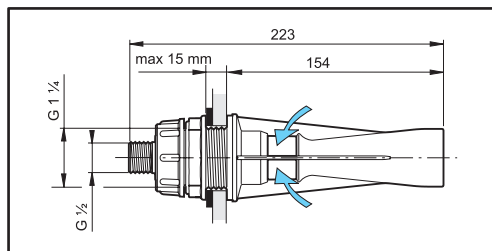
## Hydraulic agitator with inspection hole

COD. CODE CÓD.	Ugello Nozzle Boquilla	
502 20312	1.2 mm	CERAMIC
502 20315	1.5 mm	CERAMIC
502 2032	2.0 mm	CERAMIC
502 2033	3.0 mm	CERAMIC
502 2035	5.0 mm	CERAMIC

## Agitador hidráulico inspeccionable



COD. CODE CÓD.	Ugello Nozzle Boquilla	
502 20412	1.2 mm	CERAMIC
502 20415	1.5 mm	CERAMIC
502 2042	2.0 mm	CERAMIC
502 2043	3.0 mm	CERAMIC
502 2045	5.0 mm	CERAMIC



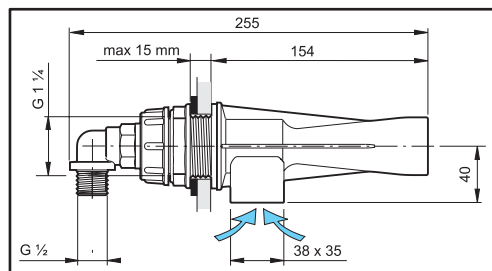
## Agitatore idraulico antischiuma



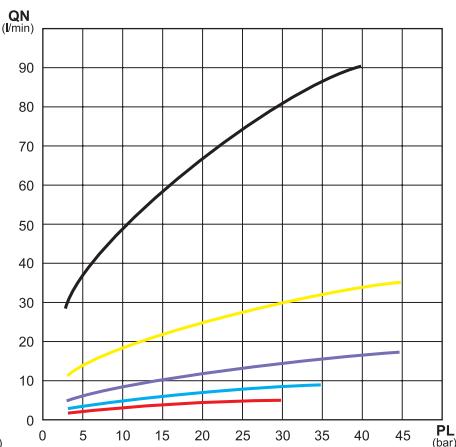
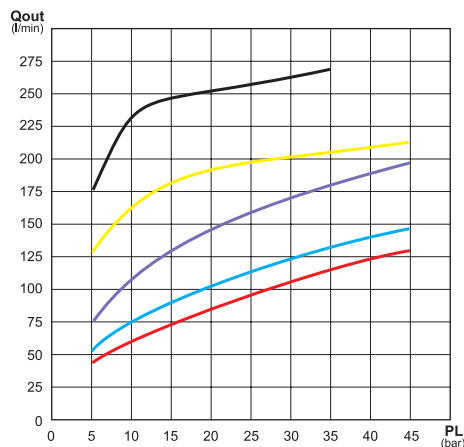
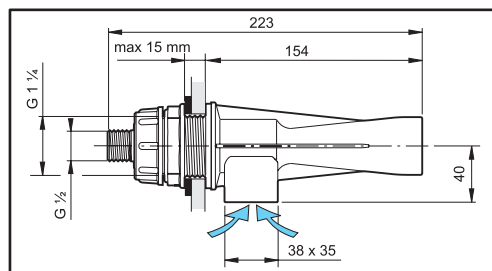
## Anti-foam hydraulic agitator

COD. CODE CÓD.	Ugello Nozzle Boquilla	
502 21312	1.2 mm	CERAMIC
502 21315	1.5 mm	CERAMIC
502 2132	2.0 mm	CERAMIC
502 2133	3.0 mm	CERAMIC
502 2135	5.0 mm	CERAMIC

## Anti-espuma agitador hidráulico



COD. CODE CÓD.	Ugello Nozzle Boquilla	
502 21412	1.2 mm	CERAMIC
502 21415	1.5 mm	CERAMIC
502 2142	2.0 mm	CERAMIC
502 2143	3.0 mm	CERAMIC
502 2145	5.0 mm	CERAMIC



diametro ugelli  
nozzle diameter  
diámetro boquillas

— 5.0 mm  
— 3.0 mm  
— 2.0 mm  
— 1.5 mm  
— 1.2 mm

PL= pressione di lavoro  
working pressure  
presión de trabajo

QN= portata ugello  
nozzle flow rate  
caudal boquilla

Qout= portata in uscita  
outlet flow rate  
caudal en salida

# AGITATORI IDRAULICI HYDRAULIC STIRRERS AGITADORES HIDRAULICOS

Agitatore idraulico ispezionabile con raccordo a cavallotto.

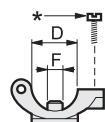
Hydraulic agitator with opening for inspection and clamp fitting.

Agitador hidráulico inspeccionable con racor con abrazadera.

**NEW**



*COD. *CODE *CÓD.	Q.TÀ DA ORDINARE Q.TY TO BE ORDERED CANTIDAD DE PEDIR
V2B25F	1



COD. CODE CÓD.	D	F (mm)
400 8201	20 mm	10
400 840	1/2"	10
400 85A0	25 mm	10
400 850	3/4"	10
400 860	1"	10

COD. CODE CÓD.	Ugello Nozzle Boquilla	
502 20412	1.2 mm	CERAMIC
502 20415	1.5 mm	CERAMIC
502 2042	2.0 mm	CERAMIC
502 2043	3.0 mm	CERAMIC
502 2045	5.0 mm	CERAMIC

COME ORDINARE  
HOW TO ORDER  
COMO PEDIR

Es. vite V2B25F + raccordo a cavallotto 400 850 + agitatore idraulico 502 20415  
Ex. screw V2B25F + clamp fitting 400 850 + hydraulic agitator 502 20415  
Ej. tornillo V2B25F + racor con abrazadera 400 850 + agitador hidráulico 502 20415

## Agitatore idraulico

Ugello in acciaio INOX con foro Ø 1.2 mm.

## Hydraulic agitator

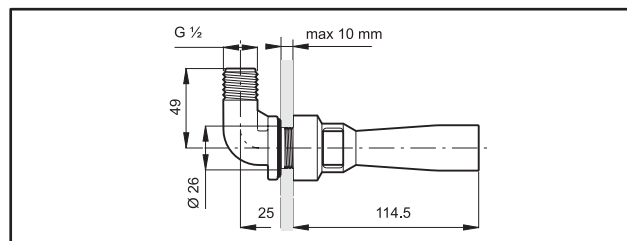
STAINLESS steel nozzle with Ø 1,2 mm hole.

## Agitador hidráulico

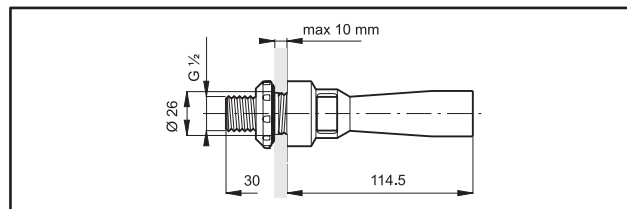
Boquilla de acero inoxidable con orificio de 1.2 mm de diámetro.



COD.  
CODE  
CÓD.  
**502 010**



COD.  
CODE  
CÓD.  
**502 020**



## Agitatore idraulico

In ottone completo di filtro inox.  
Ugello in ceramica con foro Ø 1.5 mm.

## Hydraulic agitator

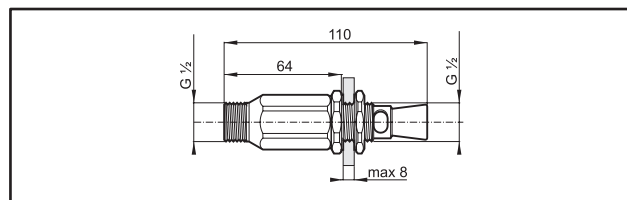
In brass with stainless steel filter.  
Ceramic nozzle hole Ø 1.5 mm.

## Agitador hidráulico

De latón con filtro inox. Boquilla de cerámica con orificio de 1.5 mm de diámetro.



COD.  
CODE  
CÓD.  
**004 500**



## Agitatore a canna

Completo di raccordo curvo Ø 10 mm.

## Tube agitator

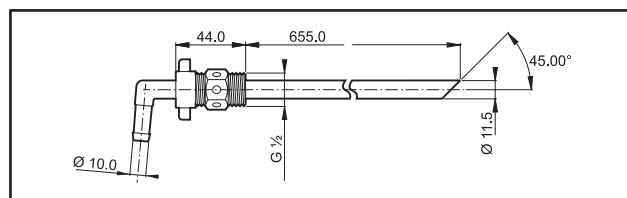
Including bent fitting Ø 10 mm.

## Agitador de tubo

Con empalme curvo Ø 10 mm.



COD.  
CODE  
CÓD.  
**004 510**



# VALVOLE DI SCARICO DRAIN VALVES VALVULAS DE DESCARGA

Valvola di scarico antinquinante G 2

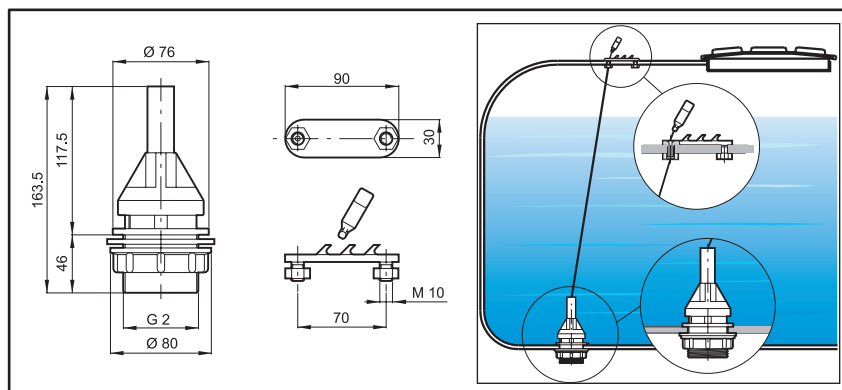
2" BSP anti-pollution drain valve

Válvula de descarga anti contaminación G 2



COD.  
CODE  
CÓD.

452 107



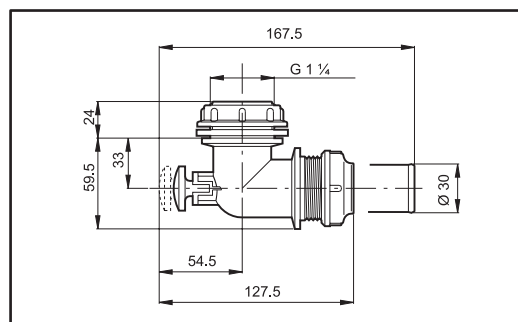
Valvola di scarico antinquinante G 1 ¼

1 ¼" BSP anti-pollution drain valve

Válvula de descarga anti contaminación G 1 ¼



COD. CODE CÓD.	tipo type tipo
452 005	Standard
452 015	con portagomma Ø 30 mm with hose fitting Ø 30 mm con portamangueras Ø 30 mm




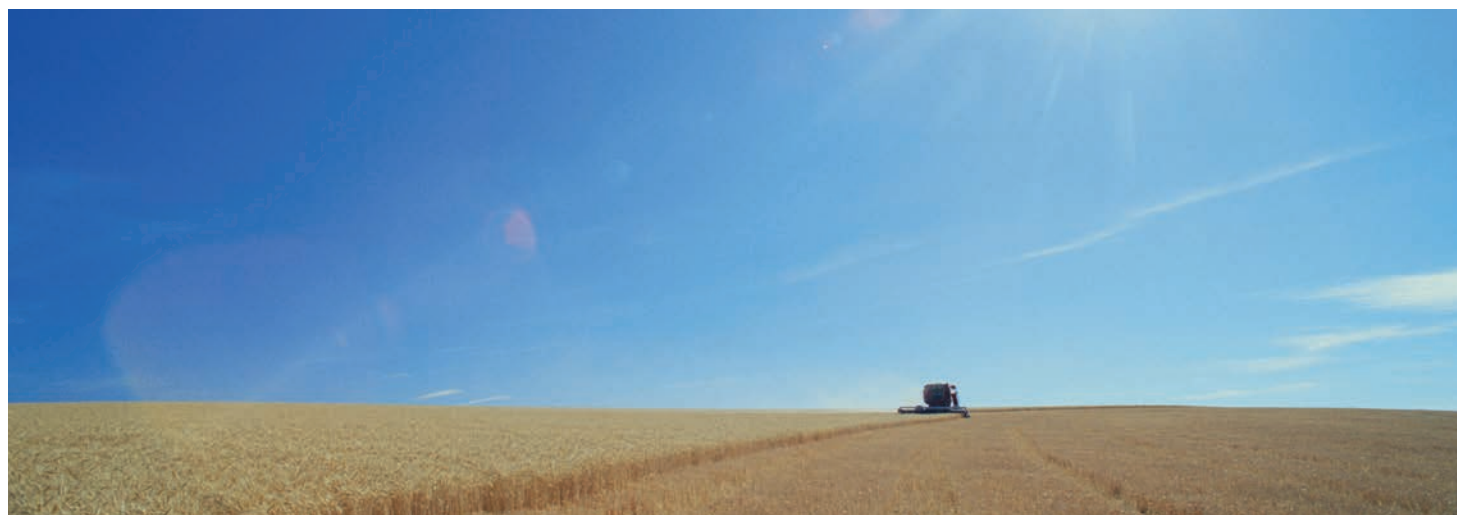
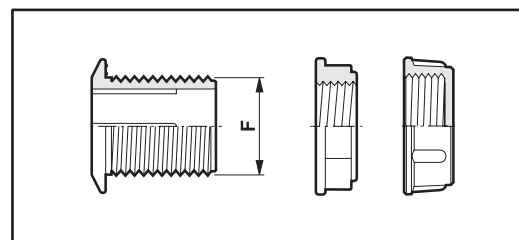
Bocchettone di scarico

Drain outlet

Racor de desagüe



COD. CODE CÓD.	F (BSP)	
220 029	G 1/2	25
220 039	G 3/4	25
220 049	G 1	25
220 059	G 1 1/4	25
220 069	G 1 1/2	25
220 079	G 2	10
220 089	G 2 1/2	10



Indicatore livello serbatoio

Tank level indicator

Indicador de nivel para cisterna

COD.  
CODE  
CÓD.  
508 010

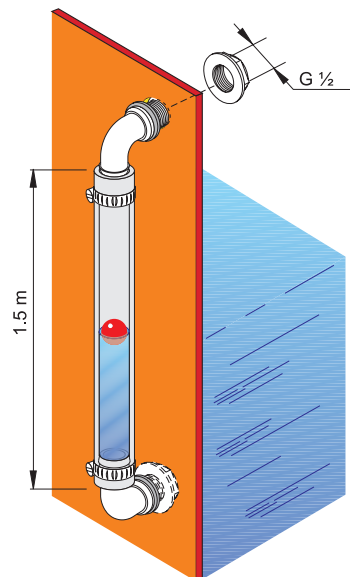


Kit indicatore livello serbatoio completo di tubo

Tank level indicator kit including tube

Kit indicador de nivel cisterna con tubo

COD.  
CODE  
CÓD.  
509 219



Indicatore livello serbatoio

- Quadrante circolare
- Trasmissione meccanica in ottone e acciaio
- Scala graduata non compresa

Tank level indicator

- Circular dial
- Mechanical transmission in brass and steel
- Graduated gauge not included

Indicador nivel depósito

- Cuadrante circular
- Transmisión mecánica de latón y acero
- Escala graduada no incluida

COD.  
CODE  
CÓD.  
508 015



# REGOLATORI MODULARI MODULAR REGULATORS REGULADORES MODULARES

## Regolatori modulari per macchine a basso volume

La modularità del sistema offre soluzioni per le più disparate configurazioni di macchina, garantendo nel contempo altissima precisione d'esercizio. La ghiera graduata consente di preimpostare agevolmente i parametri di lavoro per ogni tipo di trattamento.

## Modular regulators for low volume sprayers

The modularity of the system offers solutions for any kind of machine's configuration, granting at the same time very high precision of exercise. The graduated nut allows the easy setting up of working parameters for every kind of treatment.

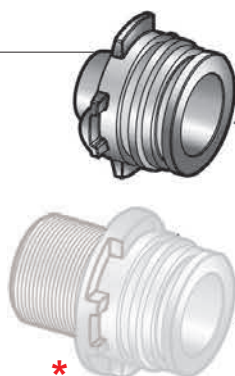
## Reguladores modulares para máquinas de bajo volumen

La modularidad del sistema ofrece soluciones para las más disparatadas configuraciones de máquina, garantizando en el mismo tiempo una muy altísima precisión en el ejercicio. La tuerca graduada permite imposter los parámetros de trabajo para cada tipo de tratamiento.

Raccordo maschio portamanometro G1/4  
Male fitting for pressure gauge G1/4  
Racor macho con portamanómetro G1/4

COD. / CODE / CÓD.

219 135



O'ring

COD  
CODE  
CÓD.

G11058

O'ring

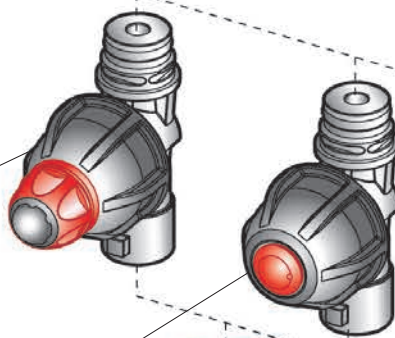
COD  
CODE  
CÓD.

G11056

Corpo con doppio attacco a forchetta  
Body with double fork coupling  
Cuerpo con acople doble a horquilla

COD. / CODE / CÓD.

440 D31



Uniget con antigoccia, rubinetto e attacco rapido  
Nozzle holder with check valve, stopcock and quick fitting  
Uniget con antigota, grifo y acople rapido

COD. / CODE / CÓD.

402 315C



10

Uniget con antigoccia e attacco rapido  
Nozzle holder with check valve and quick fitting  
Uniget con antigota y acople rapido

COD. / CODE / CÓD.

402 315



10

Testina attacco rapido  
Quick fitting cap  
Cabezal de acople rapido

COD. / CODE / CÓD.

402 90403

Portagomma per tubo Ø 8 mm  
Hose fitting for hose Ø 8 mm  
Portamanguera para tubo Ø 8mm

COD. / CODE / CÓD.

105 108R

Portagomma  
Hose fitting  
Portamanguera

COD. / CODE / CÓD.

105 108A

8 mm

105 110A

10 mm

Uniget con innesto rapido per tubo e antigoccia  
Uniget with quick coupling for hose and check valve  
Uniget con acople rapido para tubo y antigota

COD. / CODE / CÓD.

402 415

6 mm

402 425

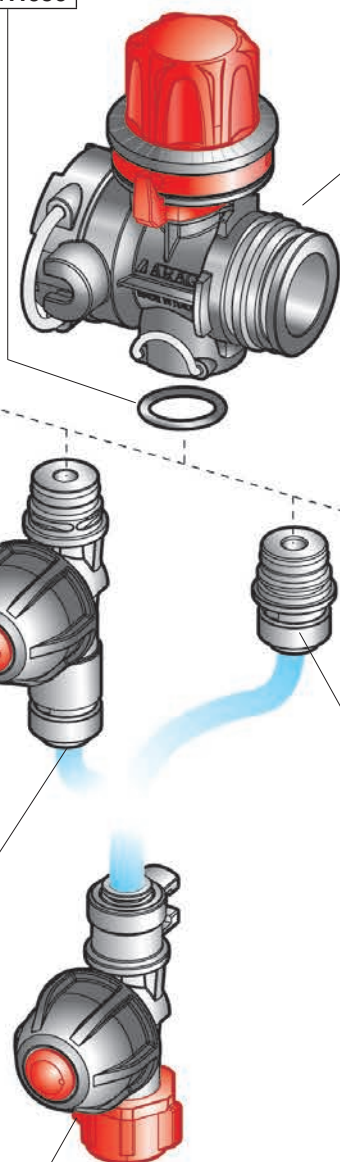
8 mm

Uniget con innesto rapido per tubo Ø 8 mm, antigoccia e testina filettata G 3/8  
Uniget with quick coupling for hose Ø 8 mm, check valve and threaded cap 3/8"  
Uniget con acople rapido para tubo Ø 8mm, antigota y boquilla rosca G 3/8

COD. / CODE / CÓD.

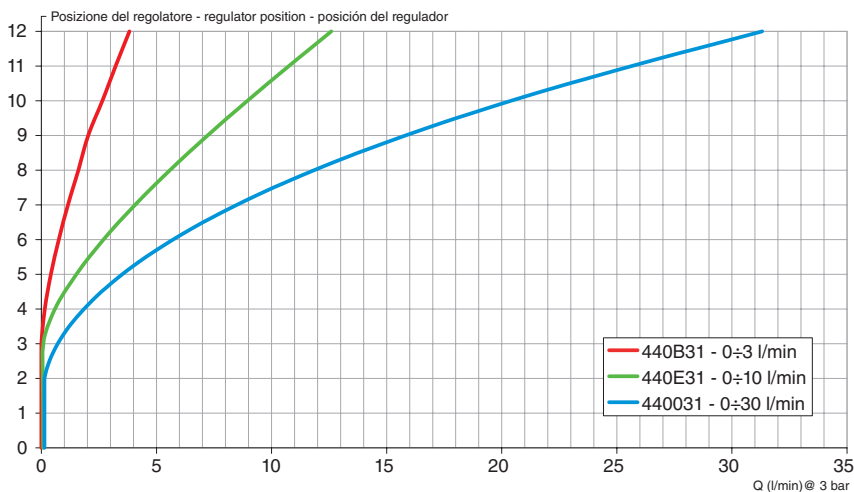
402 625

10





# REGOLATORI MODULARI MODULAR REGULATORS REGULADORES MODULARES



**Corpo con regolazione / Body with regulation / Cuerpo con regulacion**

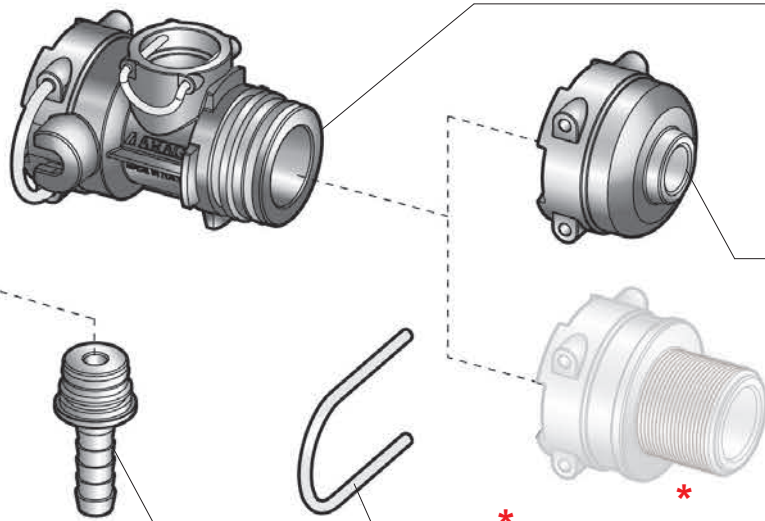
<b>COD. / CODE / CÓD.</b> <b>440 B31</b> 0÷3 l/min	<b>COD. / CODE / CÓD.</b> <b>440 E31</b> 0÷10 l/min	<b>COD. / CODE / CÓD.</b> <b>440 O31</b> 0÷30 l/min
--	---	---

**Corpo con singolo att. a forchetta**  
Body with single fork coupling  
cuerpo acople simple a horquilla

**COD. / CODE / CÓD.**  
**440 C31**

**Raccordo femmina portamanometro G1/4**  
Female fitting for pressure gauge G1/4  
Racor hembra con portamanómetro G1/4

**COD. / CODE / CÓD.**  
**219 035**



**\* T3** Raccordi di completamento con attacco a forchetta nel capitolo:  
End fittings with fork coupling in chapter:  
Empalmes de terminación con toma de horquilla en el capítulo:

**FITTINGS**

**Forchetta**  
Fork  
Horquilla

**COD. / CODE / CÓD.**  
**010 003**

**Portagomma**  
Hose fitting  
Portamanguera

COD. / CODE / CÓD.	Ø
<b>109 1108</b>	8 mm
<b>109 1110A</b>	10 mm
<b>109 1113A</b>	13 mm

**Attacco rapido per tubo**  
Quick fitting for hose  
Acople rapido por tubo

COD. / CODE / CÓD.	Ø
<b>109 11C08</b>	8 mm
<b>109 11C00</b>	1/4"
<b>109 11C01</b>	3/8"



**POMPE 12V**  
**12V PUMPS**  
**BOMBAS 12V**



Le pompe a membrana NORTHSTAR e REMCO sono adatte ai più svariati utilizzi, su macchine agricole, camper, roulotte, barche e qualunque altro mezzo mobile o installazione fissa dove si rende necessario lavorare a 12Vdc e disporre di una buona portata in dimensioni ridotte.

NORTHSTAR and REMCO diaphragm pumps are suitable for various applications, on farming machinery, caravans, motor homes, boats and any other moveable means of fixed installation where it is necessary to work at 12Vdc and have a good range in compact-size.

Las bombas de membrana NORTHSTAR y REMCO son aptas para usos variados: en máquinas agrícolas, auto caravanas, casas rodantes, barcos y en cualquier otro medio de transporte o instalación fija donde sea necesario trabajar a 12Vdc y contar con un gran caudal en dimensiones reducidas.

- 5 membrane
- Attacco rapido 5D
- Peso 2,7 kg
- Completo di:  
raccordo 5D / 1/2" NPT (1 pz.)  
raccordo 5D / portagomma Ø 13 mm (1 pz.)

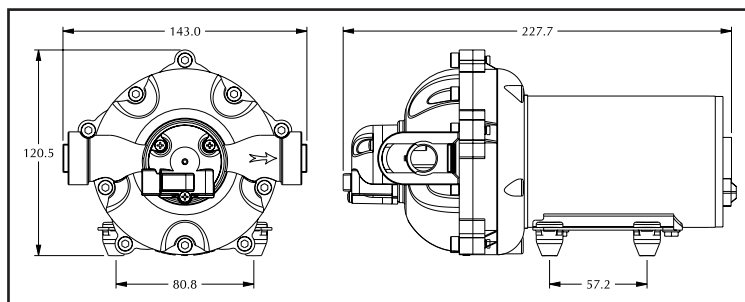
- 5 diaphragms
- 5D quick fittings
- Weight 2,7 kg
- Provided with:  
5D / 1/2" NPT fitting (1 pcs)  
5D / hose tail Ø 13 mm fitting (1 pcs)

- 5 membranas
- acople rápido 5D
- Peso 2,7 kg
- Completo de:  
n° 1 racor 5D / 1/2" NPT (1 pc)  
n° 1 racor 5D / porta manguera Ø 13 mm (1 pc)

**NORTHSTAR**  
Proven Performance  
**NSQ SERIES™ 3062**  
**long life**



COD. CODE CÓD.			l/min	US GPM	Ø IN/OUT	Tipo Type Tipo	
	bar	PSI					
<b>F2326 81042</b>	4	60	11,40	3	5D	DEMAND	12Vdc 10 A



- Valvole in Viton®
- Membrane in SANTOPRENE®
- Raccordi di accoppiamento con portagomma (serie 2200) o attacco rapido 3D e 5D (serie 3300 e 5500)

- Viton® valves
- SANTOPRENE® diaphragms
- Couplings with hose tail (2200 series) or 3D and 5D quick fittings (3300 and 5500 series)

- Válvulas de Viton®
- Membranas de SANTOPRENE®
- Empalmes con acoples con porta manguera (serie 2200) o acople rápido 3D y 5D (serie 3300 y 5500)

**REMCO**  
**ProFIO**  
Professional Grade **5500**

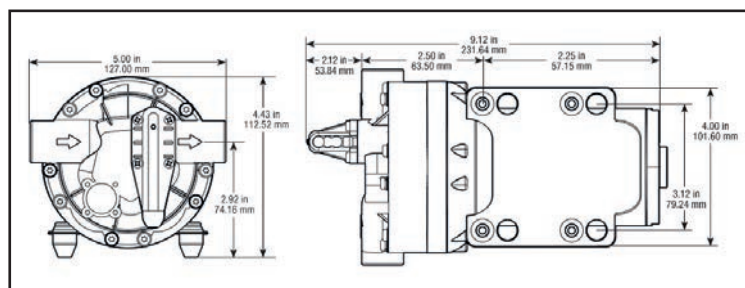
- 5 membrane
- Attacco rapido 5D
- Peso 3,6 kg

- 5 diaphragms
- 5D quick fitting
- Weight 3,6 kg

- 5 membranas
- Acople rápido 5D
- Peso 3,6 kg

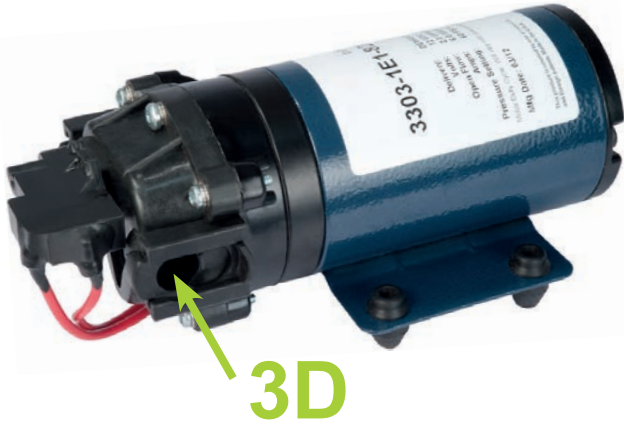


COD. CODE CÓD.			l/min	US GPM	Ø IN/OUT	Tipo Type Tipo	
	bar	PSI					
<b>F2155 171C1</b>	4	60	19	5	5D	DEMAND	12Vdc 18A
<b>F2155 172C1</b>	4	60	19	5	5D	BY PASS	12Vdc 18A





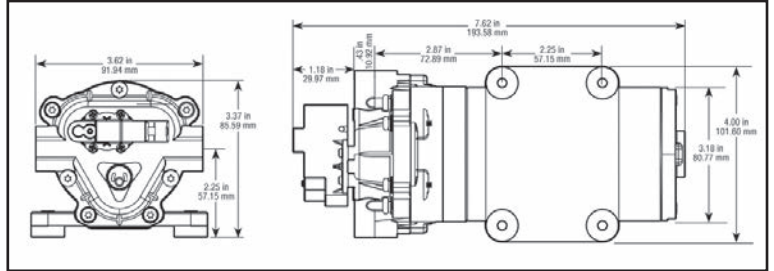
- 3 membrane
- Attacco rapido 3D
- Peso 2,7 kg



- 3 diaphragms
- 3D quick fitting
- Weight 2.7 kg

- 3 membranas
- Acople rápido 3D
- Peso 2,7 kg

COD. CODE CÓD.			l/min	US GPM	Ø IN/OUT	Tipo Type Tipo	
	bar	PSI					
<b>F2133 031E1</b>	4	60	7,20	2	3D	DEMAND	12Vdc 7,5A
<b>F2133 032E1</b>	4	60	7,20	2	3D	BY PASS	12Vdc 7,5A



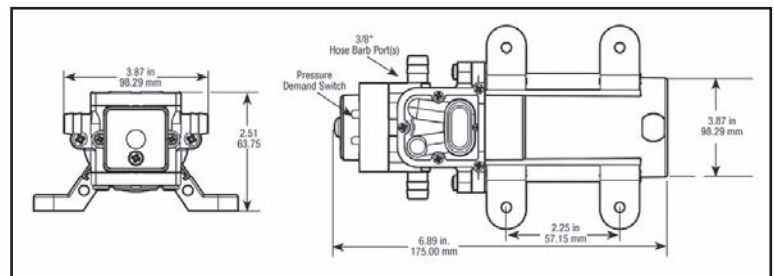
- 2 membrane
- Attacco portagomma 3/8"
- Peso 0,6 kg



- 2 diaphragms
- 3/8" hose tail
- Weight 0.6 kg

- 2 membranas
- Acoples con porta manguera 3/8"
- Peso 0,6 kg

COD. CODE CÓD.			l/min	US GPM	Ø IN/OUT	Tipo Type Tipo	
	bar	PSI					
<b>F2122 401B1</b>	2,8	40	3,80	1	3/8" hose barb	DEMAND	12Vdc 2,9A



Raccordi ad attacco rapido in Nylon® per pompe

Nylon® quick fitting hosetails for pumps

Racores portamanguera acople rapido de Nylon® para bombas



Serie pompe Pumps series Bombas serie	Tipo Type Tipo	COD. CODE CÓD.	A mm	COD. CODE CÓD.	A mm	COD. CODE CÓD.	M	COD. CODE CÓD.	Ø
3300	3D	<b>F173DFA38</b>	10	<b>F173DFE38</b>	10	<b>9623202</b>	1/2" M	<b>9623408</b>	Attacco rapido per tubo RILSAN Ø8 Quick coupling for Ø8 RILSAN tube Acople rápido para tubo RILSAN Ø8
		<b>F173DFA12</b>	13	<b>F173DFE12</b>	13				
5500	5D	<b>F175DFA38</b>	10	<b>F175DFE38</b>	10	<b>9625202</b>	1/2" M	<b>9625408</b>	Attacco rapido per tubo RILSAN Ø8 Quick coupling for Ø8 RILSAN tube Acople rápido para tubo RILSAN Ø8
		<b>F175DFA12</b>	13	<b>F175DFE12</b>	13				

# FILTRI E VALVOLE DI REGOLAZIONE PER POMPE A 12V

## FILTERS AND REGULATING VALVES FOR 12V PUMPS

### FILTROS Y VALVULAS DE REGULACION PARA BOMBAS A 12V

#### Minifiltri di aspirazione

- Corpo in Polipropilene
- Guarnizioni in EPDM
- Cartuccia in acciaio inox Ø 27 mm;
- Capacità filtrante 20 l/min

#### Valvola regolatrice di pressione

- Per pompe fino a 20 l/min (tipo REMCO®, PROFLO®)
- Corpo in polipropilene caricato fibra vetro
- Attacco per manometro G 1/8 (BSP)
- Guarnizioni in EPDM
- Parti interne in DELRIN e acciaio INOX AISI 303
- Indicatore graduato di regolazione
- Manometro da ordinare separatamente

#### Mini suction filters

- PP body
- EPDM gaskets
- Stainless steel cartridge Ø 27 mm;
- Filtering capacity 20 lt/min

#### Pressure regulating valve

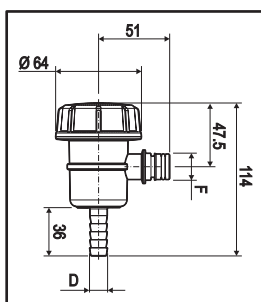
- For pumps up to 20 l/min (type REMCO®, PROFLO®)
- Polypropylene body reinforced with fibreglass
- 1/8" (BSP) for manometer connection
- EPDM seals
- Internal parts in DELRIN and stainless steel AISI 303
- Regulating graduated indicator
- Manometer to order separately

#### Mini filtro del aspiracion

- Cuerpo de polipropileno
- Juntas en EPDM
- Malla en acero inox. Ø 27 mm;
- Capacidad filtrante 20 l/min

#### Válvula de regulación de presión

- Para bombas hasta 20 l/min (tipo REMCO®, PROFLO®)
- Cuerpo de Polipropileno reforzado con fibra de vidrio
- Acople por manómetro G 1/8 (BSP)
- Juntas de EPDM
- Piezas interiores de DELRIN y acero INOS AISI 303
- Índice graduado de regulación
- Manómetro a solicitar por separado



50 mesh

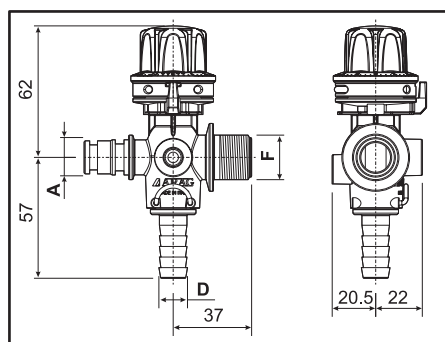


COD. CODE CÓD.	F	D (mm)
<b>309 TA53</b>	3D	Attacco rapido Fast coupling Acople rapido
<b>309 TB53</b>	5D	
<b>309 T953</b>	G 1/2	Filetto Thread Rosca



Ricambio  
Spare part  
Repuesto

COD. / CODE / CÓD.	tipo / type / tipo
<b>324 2003.030</b>	Inox 50 mesh



COD. CODE CÓD.	A	F (BSP)	D (mm)
<b>962 0122</b>	G 3/8M	Filetto maschio Male thread Rosca macho	13
<b>962 0222</b>	G 1/2M		
<b>962 0422</b>	3D	Attacco rapido Fast coupling Acople rapido	G 1/2M
<b>962 0522</b>	5D		
<b>962 0922</b>	G 1/2F	Girello folle femmina Loose female fly nut Tuerca libre hembra	

#### Manometro alla glicerina Glycerine filled pressure gauge Manómetro de glicerina



CASSA IN ABS  
ABS CASE  
CAJA EN ABS

COD. CODE CÓD.	Scala Dial Escala (Bar)	mm	BSP
<b>908 006</b>	0 ÷ 6	40	1/8"

# MANOMETRI ALLA GLICERINA GLYCERINE FILLED PRESSURE GAUGES MANÓMETROS DE GLICERINA

CASSA IN ABS  
ABS CASE  
CAJA EN ABS



Type 1

Type 2



Type 3

Type 4



CASSA IN INOX  
STAINLESS STEEL CASE  
CAJA DE ACERO INOXIDABLE

COMPLIANT  
EN837-1



COD. CODE CÓD.	Type	Scala Dial Escala (bar)	Class	mm		BSP	
				mm	BSP	mm	BSP
909 010	1	0 ÷ 10	2.5	63	G 1/4		
909 025	2	0 ÷ 25	2.5				
909 040	1	0 ÷ 40	2.5				
909 060	1	0 ÷ 60	2.5				
909 080	1	0 ÷ 80	2.5				
909 100	1	0 ÷ 100	2.5				

COD. CODE CÓD.	Type	Scala Dial Escala (bar)	Class	mm		BSP	
				mm	BSP	mm	BSP
910 004	3	0 ÷ 4	2.5	63	G 1/4		
910 006	3	0 ÷ 6	2.5				
910 010	3	0 ÷ 10	2.5				
910 016	3	0 ÷ 16	2.5				
910 025	4	0 ÷ 25	2.5				
910 030	3	0 ÷ 30	2.5				
910 040	3	0 ÷ 40	2.5				
910 060	3	0 ÷ 60	2.5				
910 080	4	0 ÷ 80	2.5				
910 100	3	0 ÷ 100	2.5				
910 120	3	0 ÷ 120	2.5				
910 250	3	0 ÷ 250	2.5				

COD. CODE CÓD.	Scala Dial Escala (bar)	Class	mm		BSP	
			mm	BSP	mm	BSP
911 010	0 ÷ 10	1.6	63	G 1/4		
911 016	0 ÷ 16	1.6				
911 025	0 ÷ 25	1.6				
911 040	0 ÷ 40	1.6				
911 060	0 ÷ 60	1.6				
911 100	0 ÷ 100	1.6				

COD. CODE CÓD.	Scala Dial Escala (bar)	Class	mm		BSP	
			mm	BSP	mm	BSP
913 040	0 ÷ 40	1	100	G 1/2		
913 060	0 ÷ 60	1				

CASSA IN INOX - SCALA ISOMETRICA  
STAINLESS STEEL CASE - ISOMETRIC SCALE  
CAJA DE ACERO INOXIDABLE - ESCALA ISOMÉTRICA

COMPLIANT  
EN837-1



COD. CODE CÓD.	Scala Dial Escala (bar)	Class	mm		BSP	
			mm	BSP	mm	BSP
917 0525	0 ÷ 5/25	1.6	63	G 1/4		
917 NI0525*	0 ÷ 5/25	1.6				
917 2060#	0 ÷ 20/60	1.6				
917 NI2060**	0 ÷ 20/60	1.6				

COD. CODE CÓD.	Scala Dial Escala (bar)	Class	mm		BSP	
			mm	BSP	mm	BSP
918 0525	0 ÷ 5/25	1.6	63	G 1/4		
918 2060#	0 ÷ 20/60	1.6				
918 NI2060**	0 ÷ 20/60	1.6				
919 0525	0 ÷ 5/25	1	100	G 1/2		

COD. CODE CÓD.	Scala Dial Escala (bar)	Class	mm		BSP	
			mm	BSP	mm	BSP
919 0525E	0 ÷ 5/25	1	100	G 1/4		
919 2060E	0 ÷ 20/60	1				

\* Movimento protetto con NIPLOY - NIPLOY protected movement - Movimiento protegido con NIPLOY

#Conforme alla norma EN 12761-2/3 - EN 12761-2/3 standard compliant - Conforme a la norma EN 12761-2/3

## KIT DI PROTEZIONE PROTECTION KIT KIT DE PROTECCION

### Kit di protezione

Il kit di indumenti protettivi ARAG è stato studiato per offrire una protezione di base nella manipolazione di antiparassitari.

Il kit confezionato in una pratica sacca di PVC, è composto da:

- 1 tuta in TYVEK traspirante con cappuccio e chiusura lampo
- 1 grembiule in PVC/Poliestere pesante
- 1 paio di occhiali con lenti antiappannanti
- 2 mascherine antisolvente con intercapedine di carboni attivi
- 2 paia di guanti antisolvente in nitrile felpato internamente

### Protection kit

The ARAG protection kit has been designed to offer a basic protection for the use of crop protection chemicals.

The kit is packed in a handy PVC bag and includes:

- 1 TYVEK breathable overall with hood and zipper
- 1 heavy-duty PVC-Polyester apron
- 1 goggles with anti-fogging lenses
- 2 anti-solvent masks with activated charcoal filling
- 2 anti-solvent nitrile gloves pairs with padded interior

### Kit de protección

El kit de indumentos de protección ARAG ha sido estudiado para ofrecer una protección básica para los químicos agrícolas.

El kit, que se suministra en una práctica bolsa de PVC, está compuesto por:

- 1 Mono de TYVEK transpirable con capucha y cierre rápido con cremallera
- 1 Delantal de PVC/Poliestere muy resistente
- 1 Gafas con lentes antivaho
- 2 Mascarillas antisolventes con capa intermedia de carbón activo
- 2 PAREJAS guantes antisolvente de nitrilo, afelpados internamente



# DISPOSITIVO DI LIMITAZIONE DELLA PRESSIONE PRESSURE-RELIEF DEVICE DISPOSITIVO DE LIMITACIÓN DE LA PRESIÓN

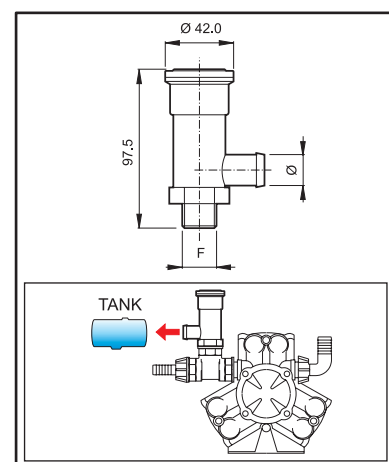
- Il dispositivo **di limitazione** della pressione ARAG protegge i circuiti idraulici delle macchine irroratrici nel rispetto della attuale normativa UNI EN ISO 4254-6:2010 che prevede il ritorno in cisterna del liquido in scarico e il non superamento della pressione nominale dell'impianto del 20%. Il dispositivo **non sostituisce** una valvola di sicurezza.
- Non è necessario riarmare manualmente la valvola dopo una sovrappressione, ma è sufficiente interrompere momentaneamente l'erogazione di liquido
- Struttura in Nylon®-66 rinforzata con fibra di vetro
- Particolari interni in polipropilene
- Guarnizioni in Viton®
- Sigillo antimanomissione

- **Pressure relief** device ARAG protects sprayer liquid circuits according to the current European standard UNI EN ISO 4254-6:2010 which requires all overflow to be returned to the tank in discharge and a maximum overpressure up to 20% of the rated value  
This relief **does not replace** a safety valve
- No valve manual reset operation is required following an excessive increase in pressure, just momentarily interrupt the flow of liquid
- Fibreglass-reinforced Nylon-66 body
- Internal parts in polypropylene
- Gaskets made of Viton®
- Tamper-proof seal

- El dispositivo **de limitacion** de la presión ARAG protege los circuitos hidráulicos de las máquinas de pulverización, en respecto de la actual normativa UNI EN ISO 4254-6:2010 que prevé el retorno al tanque del líquido en descargo y la no superación de la presión nominal del equipo en un 20%. El dispositivo **no reemplaza** una válvula de seguridad
- No es necesario rearmar manualmente la válvula después de una sobrepresión, pues es suficiente interrumpir momentáneamente el suministro de líquido
- Estructura de Nylon-66 reforzada con fibra de vidrio
- Piezas internas de polipropileno
- Juntas de Viton®
- Sello contra manipulaciones



COD. CODE CÓD.	⚙️		🔌		∅		F	📦
	bar	PSI	lt/1'	US GPM	mm	inches		
459 110	10	145	100	26.4	13	1/2"	G 3/8	5
459 120	20	290	100	26.4	13	1/2"	G 3/8	
459 130	30	435	100	26.4	13	1/2"	G 3/8	
459 140	40	580	100	26.4	13	1/2"	G 3/8	
459 150	50	725	100	26.4	13	1/2"	G 3/8	
459 210	10	145	200	52.8	19	3/4"	G 1/2	
459 220	20	290	200	52.8	19	3/4"	G 1/2	
459 240	40	580	200	52.8	19	3/4"	G 1/2	
459 250	50	725	200	52.8	19	3/4"	G 1/2	
459 310	10	145	250	66.0	25	1"	G 3/4	
459 320	20	290	280	73.9	25	1"	G 3/4	



## Contenitore portadocumenti da cabina

Contenitore cilindrico da posizionare in cabina per il rimessaggio di manuali e documenti

- Staffe di fissaggio integrate nel corpo
- Corpo in Polipropilene
- Tappo a vite

## Cabin folder case

Cylindrical case to place inside the cabin for the storage of manuals and documents.

- Intergrated fixing brackets
- PP case body
- Screw cap

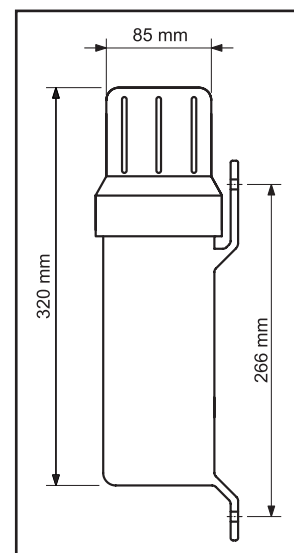
## Recipiente de cabina para documentos

Recipiente cilindrico de cabina para poner manuales y documentos

- Sistema de fijacion integrado en el cuerpo
- Cuerpo en Polipropileno
- Tapa roscada



COD.  
CODE  
CÓD.  
**900001**















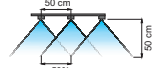
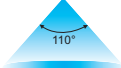





# PORTAGETTI, TESTINE E UGELLI NOZZLE HOLDERS, CAPS AND NOZZLE TIPS PORTABOQUILLAS, TUERCAS Y BOQUILLAS

Un'ampia possibilità di scelta e di combinazioni, per equipaggiare la barra da diserbo a seconda delle colture e dei trattamenti che su di esse si andranno di volta in volta ad effettuare. Questi componenti, soggetti in modo particolare al contatto con i prodotti chimici, sono costruiti con materiali ormai largamente sperimentati, che ne garantiscono prestazioni sempre efficienti e sicure. Vale la pena sottolineare ancora una volta che per il mantenimento di tali prestazioni, non si debbono mai tralasciare le operazioni di manutenzione e di pulizia al termine di ogni trattamento.

A wide range of choice and combinations to equip the sprayer boom based on the crop and treatments required. These parts, which come in frequent contact with the chemical products, are made from widely tested materials, guaranteeing efficient and safe performances. It is important to recall that to maintain such performance levels, always carry out maintenance and clean the parts after each treatment.

Una amplia posibilidad de elección y de combinaciones, para equipar la barra de herbicidas en función de los cultivos y de los tratamientos que se deberán efectuar con la misma. Estos componentes, sujetos de modo especial al contacto con productos químicos, están realizados con materiales experimentados, que garantizan prestaciones siempre eficientes y seguras. Cabe subrayar una vez más que para preservar dichas prestaciones, no se deben olvidar las operaciones de mantenimiento y de limpieza al final de cada tratamiento.

## Legenda dei simboli - Symbols - Leyenda simbolos

	Pressione di lavoro Working pressure Presión de trabajo			Pressione massima di utilizzo Maximum operating pressure Presión máxima de trabajo		Ugelli codificati secondo norma ISO10625 Nozzles colour coded according to ISO10625 Boquillas codificadas según norma ISO10625
	Peso del prodotto Weight of the product Peso del producto			Codice O'ring da ordinare separatamente O'ring code to be ordered separately Codigo de O'ring da pedir por separado		Codice forchetta da ordinare separatamente Fork code to be ordered separately Codigo de horquilla da pedir por separado
	Raccordo con attacco a forchetta Fitting with fork coupling Racor con conexion de horquilla			Distanza sulla barra Boom spacing Distancia en la barra		Angolo di spruzzo Spray angle Ángulo de pulverización
	Codice testina attacco rapido consigliato Recommended quick fitting cap code Código cabezal de acople rápido recomendado			Pressione di esercizio Operating pressure Presión de trabajo		Unità minima (o suoi multipli) ordinabile Minimum unit for orders (or its multiples) Unidad mínima de pedido (o sus múltiplos)
	Nuovi prodotti New items Nuevos productos			Nuovi prodotti New items Nuevos productos		

# EASYFIT

ARAG presenta il nuovo sistema ad innesto rapido per barra in acciaio Inox **EASYFIT**. **EASYFIT** permette di assemblare una barra da diserbo senza filettature, con una rapidità e una modularità senza precedenti.

- Esclusivo sistema "AUTOLOCK" che evita l'allentamento degli innesti anche in presenza di forti vibrazioni.
- Non necessita di filetti a fine barra.
- Permette di utilizzare tubi con spessore inferiore.
- Non riduce il passaggio del tubo.
- Grazie ai terminali con attacco a forchetta è possibile collegare qualsiasi tipo di raccordo a "T" dell'ampia gamma ARAG (portagomma dritti, curvi o raccordi filettati).
- Disponibile per tubi da 1/2", 3/4" e 1"
- Corpo in POM.
- O'Ring interni in EPDM.
- O'Ring in EPDM (VITON® a richiesta) e attacchi a forchetta compresi.

ARAG presents the new quick connection system for **EASYFIT** stainless steel boom. **EASYFIT** allows you to assemble the boom without threads, offering a fast and modular solution absolutely new in the market.

- Exclusive "AUTOLOCK" system that prevents implants slacking in presence of strong vibrations.
- No need of threads at the end of the boom.
- Permits the use of pipes with small wall thicknesses.
- It does not reduce the passage inside the tube.
- Thanks to the boom-end fork coupling fittings, it is possible to connect any type of "T" connector within the wide ARAG range (hose straight, curved or nipples).
- Available for pipe sizes 1/2", 3/4" and 1"
- Body POM.
- Internal O'Ring in EPDM.
- O'Ring in EPDM (VITON® on request) and fork couplings included

ARAG presenta el nuevo sistema de enganche rápido para barra de acero inoxidable **EASYFIT**.

**EASYFIT** permite montar una barra para pulverización sin roscarla, con una rapidez y modularidad sin precedentes.

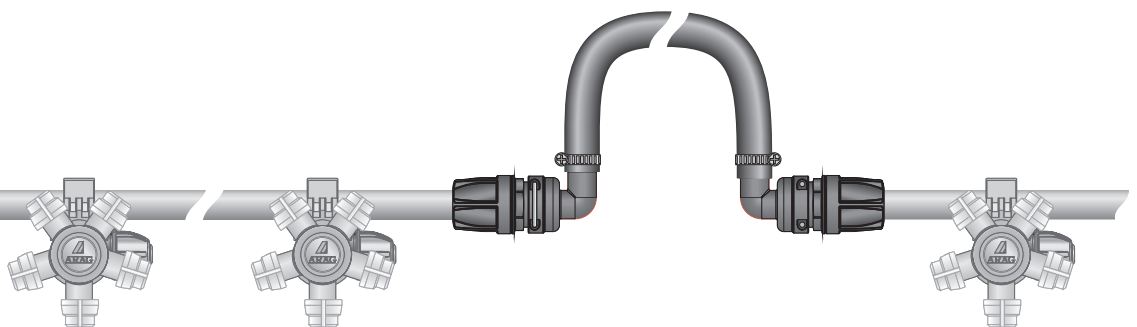
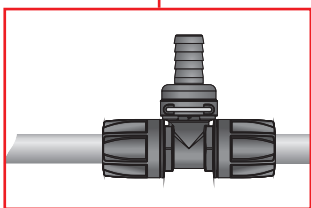
- Sistema esclusivo "AUTOLOCK" que evita el aflojamiento de los implantes en presencia de fuertes vibraciones.
- No hay necesidad de roscas a final de barra.
- Permite utilizar tubos con espesor inferior.
- No reduce el pasaje dentro del tubo.
- Gracias a los terminales con acoplamiento de horquilla, puede ser conectado a cualquier tipo de empalme a "T" de la amplia gama ARAG (mangueras rectas, curvadas o roscadas).
- Disponible para tamaños de tubo 1/2", 3/4" y 1"
- Cuerpo en POM.
- O'Ring interior en EPDM.
- O'Ring en EPDM (VITON® a petición) y empalmes de horquilla incluidos



Il sistema EASYFIT non richiede attrezzi così la barra può essere installata rapidamente e con facilità.

The EASYFIT system does not require any tools, this way the boom can be installed quickly and easily.

El sistema EASYFIT no requiere de herramientas, así que la barra puede ser instalada rápidamente y con facilidad.



**Boccola stringitubo colorata per facilitare l'identificazione del Ø**  
**Colour-coded pipe clamp to help Ø identification**  
**Casquillo prensa-tubo de color para facilitar la identificación del Ø**

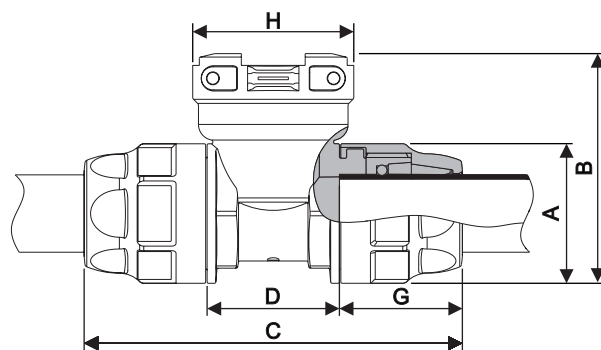


Ø Tubo Pipe Ø Ø Tubo	Tolleranza Tolerance Tolerancia mm	MAX	
		bar	PSI
20 mm	ø20mm ± 0.15	20	290
1/2"	ø21.3mm ± 0.15	20	290
22 mm	ø22mm ± 0.15	20	290
25 mm	ø25mm ± 0.18	15	220
3/4"	ø26.9mm ± 0.18	15	220
1"	ø33.7mm ± 0.25	10	145

Raccordo a "T" ad innesto rapido con attacco a forchetta femmina

"T" fitting for quick connection with fork coupling female

Racor a "T" con acoplamiento rápido de horquilla hembra



Raccordi di completamento con attacco a forchetta da ordinare separatamente nel capitolo:  
End fittings with fork coupling, to be ordered separately in chapter:  
Empalmes para completar con toma de horquilla que deben pedirse por separado en el cap.:

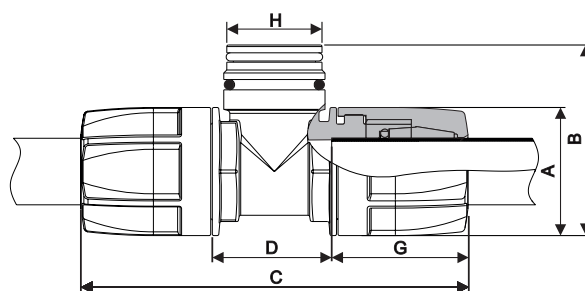
**FITTINGS**

COD. CODE Cód.	Ø Tubo Pipe Ø Ø Tubo	Tolleranza Tolerance Tolerancia mm	A	B	C	D	G	H	MAX	
			mm	mm	mm	mm	mm	mm	bar	PSI
193 325	3/4"	ø26.9mm ±0.18	Ø 49	80	140	46	47±1	T5F	15	220

Raccordo a "T" ad innesto rapido con attacco a forchetta maschio

"T" fitting for quick connection with fork coupling male

Racor a "T" con acoplamiento rápido de horquilla macho



Raccordi di completamento con attacco a forchetta da ordinare separatamente nel capitolo:  
End fittings with fork coupling, to be ordered separately in chapter:  
Empalmes para completar con toma de horquilla que deben pedirse por separado en el cap.:

**FITTINGS**

COD. CODE Cód.	Ø Tubo Pipe Ø Ø Tubo	Tolleranza Tolerance Tolerancia mm	A	B	C	D	G	H	MAX	
			mm	mm	mm	mm	mm	mm	bar	PSI
193 B13	20 mm	ø20mm ± 0.15	Ø 41	61	129	36	45±1	T3M	20	290
193 213	1/2"	ø21.3mm ±0.15	Ø 41	61	129	36	45±1	T3M	20	290
193 C13	22 mm	ø22mm ±0.15	Ø 41	61	129	36	45±1	T3M	20	290
193 D14	25 mm	ø25mm ±0.18	Ø 49	69	140	46	47±1	T4M	15	220
193 314	3/4"	ø26.9mm ±0.18	Ø 49	69	140	46	47±1	T4M	15	220
193 415	1"	ø33.7mm ±0.25	Ø 58	78	152	56	48±1	T5M	10	145

## EASYFIT

Raccordo terminale ad innesto rapido con attacco a forchetta maschio

Boom-end fitting for quick connection with fork coupling male

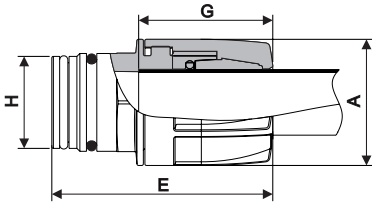
Racor terminal con acoplamiento rápido de horquilla macho




**T3**  
fork  
coupling

**T4**  
fork  
coupling

**T5**  
fork  
coupling



COD. CODE CÓD.	Ø Tubo Pipe Ø Ø Tubo	Tolleranza Tolerance Tolerancia mm	A mm	E mm	G mm	H		
							bar	PSI
<b>190 B13</b>	<b>20 mm</b>	ø20mm ± 0.15	Ø 41	73	45±1	T3M	<b>20</b>	<b>290</b>
<b>190 213</b>	<b>1/2"</b>	ø21.3mm ±0.15	Ø 41	73	45±1	T3M	<b>20</b>	<b>290</b>
<b>190 C13</b>	<b>22 mm</b>	ø22mm ±0.15	Ø 41	73	45±1	T3M	<b>20</b>	<b>290</b>
<b>190 D14</b>	<b>25 mm</b>	ø25mm ±0.18	Ø 49	80	47±1	T4M	<b>15</b>	<b>220</b>
<b>190 314</b>	<b>3/4"</b>	ø26.9mm ±0.18	Ø 49	80	47±1	T4M	<b>15</b>	<b>220</b>
<b>190 415</b>	<b>1"</b>	ø33.7mm ±0.25	Ø 58	82	48±1	T5M	<b>10</b>	<b>145</b>

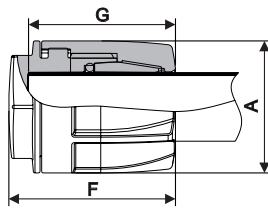
Raccordi di completamento con attacco a forchetta da ordinare separatamente nel capitolo:  
End fittings with fork coupling, to be ordered separately in chapter:  
Empalmes para completar con toma de horquilla que deben pedirse por separado en el cap.:


## FITTINGS

Raccordo terminale chiuso ad innesto rapido

Closed boom-end fitting with quick coupling

Racor terminal cerrado con acoplamiento rápido



COD. CODE CÓD.	Ø Tubo Pipe Ø Ø Tubo	Tolleranza Tolerance Tolerancia mm	A mm	F mm	G mm		
						bar	PSI
<b>190 B50</b>	<b>20 mm</b>	ø20mm ± 0.15	Ø 41	53	45±1	<b>20</b>	<b>290</b>
<b>190 250</b>	<b>1/2"</b>	ø21.3mm ±0.15	Ø 41	53	45±1	<b>20</b>	<b>290</b>
<b>190 C50</b>	<b>22 mm</b>	ø22mm ±0.15	Ø 41	53	45±1	<b>20</b>	<b>290</b>
<b>190 D50</b>	<b>25 mm</b>	ø25mm ±0.18	Ø 49	56	47±1	<b>15</b>	<b>220</b>
<b>190 350</b>	<b>3/4"</b>	ø26.9mm ±0.18	Ø 49	56	47±1	<b>15</b>	<b>220</b>
<b>190 450</b>	<b>1"</b>	ø33.7mm ±0.25	Ø 58	58	48±1	<b>10</b>	<b>145</b>



**ACCESSORI PER EASYFIT  
EASYFIT ACCESSORIES  
ACCESORIOS PARA EASYFIT**

**Valvola di scarico per il montaggio a fine barra**

- Attacco portagomma Ø 25 mm

**Boom end flush valve**

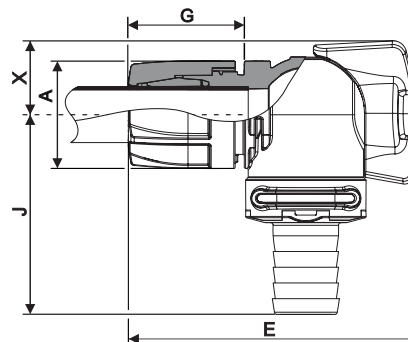
- Ø25 mm hosetail

**Válvula de descarga para el montaje de fin de barra**

- Acople portamanguera Ø 25 mm



**NEW**

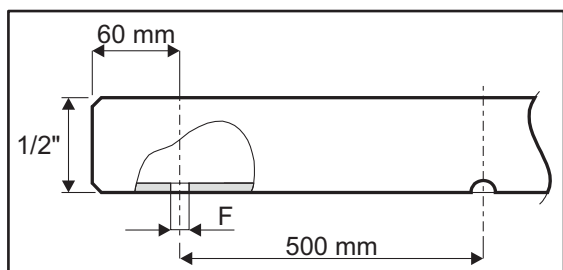


COD. CODE CÓD.	Ø Tubo Pipe Ø Ø Tubo	Tolleranza Tolerance Tolerancia mm	A	E	G	J	X	⌚	
			mm	mm	mm	mm	mm	bar	PSI
▶ 454 622V	1/2"	ø21.3mm ±0.15	Ø 41	111	45±1	76	28	20	290
▶ 454 632V	3/4"	ø26.9mm ±0.18	Ø 49	113	47±1	78	26	15	220
▶ 454 642V	1"	ø33.7mm ±0.25	Ø 58	114	48±1	81	28	10	145

**Aste inox AISI 304 - Ø 1/2"**

**AISI 304 stainless steel rods - Ø 1/2"**

**Barras de inox AISI 304 - Ø 1/2"**



COD. CODE CÓD.	n° fori no. of hoses n° agujeros	Lungh. length Long. (cm)
004 2042	2	62
004 2052	3	112
004 2062	4	162
004 2072	5	212
004 2122	6	263
004 2142	7	312



# PORTAGETTI NOZZLE HOLDERS PORTABOQUILLAS

# seleTRON

Portaugelli per diserbo TRI-JET a 3 vie con cavallotto snodato, completo di valvola SELETRON  
Tri-jet con attacco rapido standard americano (senza testina).

Hinged clamp-type crop spraying nozzle holders TRI-JET, equipped with SELETRON valve  
Tri-jet with quick coupling american standard (cap not included).

Portaboquillas para pulverización TRI-JET de 3 vías con abrazadera articulada, con válvula SELETRON  
Tri-jet con acoplamiento rápido estándar americano (sin cabezal).

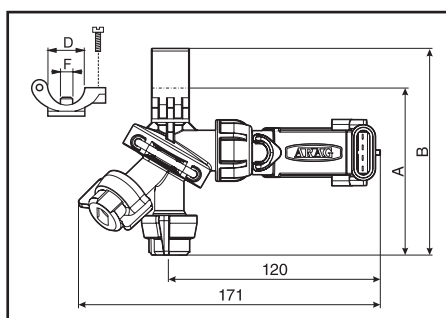


175 gr.

COD. CODE Cód.			D	F (mm)	A (mm)	B (mm)		
Desmopan®	Viton®	Teflon®						
4012 T74A1	4012 T74A0	4012 T74A2	22 mm	10	93	111	8 bar 115 PSI	12 Vdc 0,32 A
4012 T741	4012 T740	4012 T742	1/2"	10	93	111		
4012 T75A1	4012 T75A0	4012 T75A2	25 mm	10	96	118		
4012 T751	4012 T750	4012 T752	3/4"	10	95	117		
4012 T761	4012 T760	4012 T762	1"	10	100	126		

Membrana di ricambio  
Spare diaphragm  
Membrana de repuesto

COD. / CODE / Cód.	
Desmopan®	424 6000.220PU
Viton®	424 6000.220V
Teflon®	424 6000.220TF



Cavi di collegamento SELETRON nel capitolo:  
SELETRON connection cables are in chapter:  
Cables de conexión de SELETRON en el capítulo:

**PRECISION FARMING**

Portaugelli per diserbo Compact Jet a 5 vie con cavallotto snodato, completo di valvola SELETRON  
Compact Jet con attacco rapido standard americano (senza testina).

Fivefold hinged clamp-type crop spraying nozzle holders Compact Jet, equipped with SELETRON valve  
Compact Jet with quick coupling american standard (cap not included).

Portaboquillas para pulverización Compact Jet de 5 vías con abrazadera articulada, con válvula SELETRON  
Compact Jet con acoplamiento rápido estándar americano (sin cabezal).

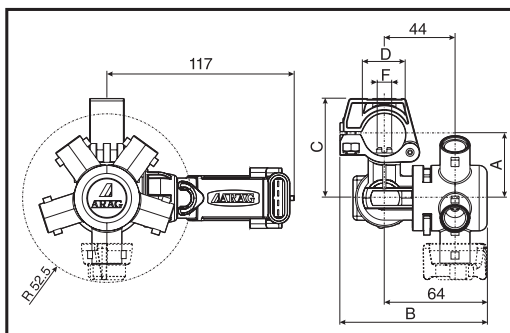


210 gr.

COD. CODE Cód.			D	F (mm)	A (mm)	B (mm)	C (mm)		
Desmopan®	Viton®	Teflon®							
4064 T94A1	4064 T94A0	4064 T94A2	22 mm	10	35	89	54	8 bar 115 PSI	12 Vdc 0,32 A
4064 T941	4064 T940	4064 T942	1/2"	10	35	89	54		
4064 T95A1	4064 T95A0	4064 T95A2	25 mm	10	40	92	62		
4064 T951	4064 T950	4064 T952	3/4"	10	40	92	62		
4064 T961	4064 T960	4064 T962	1"	10	45	96	71		

Membrana di ricambio  
Spare diaphragm  
Membrana de repuesto

COD. / CODE / Cód.	
Desmopan®	424 6000.220PU
Viton®	424 6000.220V
Teflon®	424 6000.220TF



Cavi di collegamento SELETRON nel capitolo:  
SELETRON connection cables are in chapter:  
Cables de conexión de SELETRON en el capítulo:

**PRECISION FARMING**

Portaugelli doppi per diserbo con cavallotto snodato, completi di valvola SELETRON

Twin hinged clamp-type crop spraying nozzle holders, equipped with SELETRON valve

Portaboquillas dobles para pulverización con abrazadera articulada, con válvula SELETRON

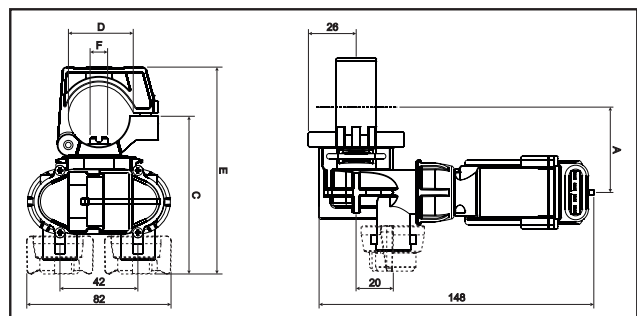


COD. CODE Cód.			D	F (mm)	A (mm)	C (mm)	E (mm)	⌚	⚡
Desmopan®	Viton®	Teflon®							
4063 T44A1	4063 T44A0	4063 T44A2	22 mm	10	39	80	98	8 bar 115 PSI	12 Vdc 0,32 A*
4063 T441	4063 T440	4063 T442	1/2"	10	39	80	98		
4063 T45A1	4063 T45A0	4063 T45A2	25 mm	10	42	83	105		
4063 T451	4063 T450	4063 T452	3/4"	10	42	83	105		
4063 T461	4063 T460	4063 T462	1"	10	46	87	113		

\*: il consumo di corrente si riferisce all'azionamento di 1 singolo motore

\*: current input refers to a condition where 1 actuator only is activated

\*: el consumo de corriente se refiere al accionamiento de 1 solo motor



COD. / CODE / Cód.	
Membrana di ricambio Spare diaphragm Membrana de repuesto	Desmopan® 424 6000.220PU
	Viton® 424 6000.220V
	Teflon® 424 6000.220TF

Cavi di collegamento SELETRON nel capitolo:  
SELETRON connection cables are in chapter:  
Cables de conexión de SELETRON en el capítulo:

PRECISION FARMING

Portaugelli quadrupli per diserbo con cavallotto snodato, completi di valvola SELETRON

Fourfold hinged clamp-type crop spraying nozzle holders, equipped with SELETRON valve

Portaboquillas cuádruples para pulverización con abrazadera articulada, con válvula SELETRON



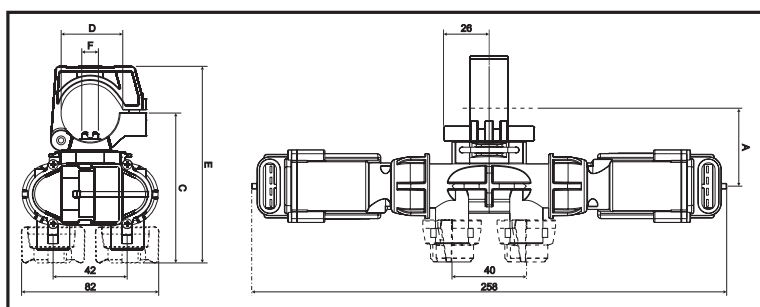
COD. CODE Cód.			D	F (mm)	A (mm)	C (mm)	E (mm)
Desmopan®	Viton®	Teflon®					
4063 T94A1	4063 T94A0	4063 T94A2	22 mm	10	39	80	98
4063 T941	4063 T940	4063 T942	1/2"	10	39	80	98
4063 T95A1	4063 T95A0	4063 T95A2	25 mm	10	42	83	105
4063 T951	4063 T950	4063 T952	3/4"	10	42	83	105
4063 T961	4063 T960	4063 T962	1"	10	46	87	113

⌚	⚡
8 bar 115 PSI	12 Vdc 0,32 A*

\*: il consumo di corrente si riferisce all'azionamento di 1 singolo motore

\*: current input refers to a condition where 1 actuator only is activated

\*: el consumo de corriente se refiere al accionamiento de 1 solo motor



COD. / CODE / Cód.	
Membrana di ricambio Spare diaphragm Membrana de repuesto	Desmopan® 424 6000.220PU
	Viton® 424 6000.220V
	Teflon® 424 6000.220TF

Cavi di collegamento SELETRON nel capitolo:  
SELETRON connection cables are in chapter:  
Cables de conexión de SELETRON en el capítulo:

PRECISION FARMING

# PORTAGETTI NOZZLE HOLDERS PORTABOQUILLAS

# seleTRON

## Portagetto ruotabile 2+2 ugelli ad attacco rapido completo di valvola SELETRON

- Il portagelli può essere ruotato manualmente per selezionare la coppia di ugelli idonea al trattamento

## 2+2 nozzle rotatable quick fitting nozzle holder equipped with SELETRON valve

- The nozzle holder can be rotated manually to select the pair of nozzles suitable for the treatment

## Portaboquilla giratorio 2+2 boquillas de acople rápido con válvula SELETRON

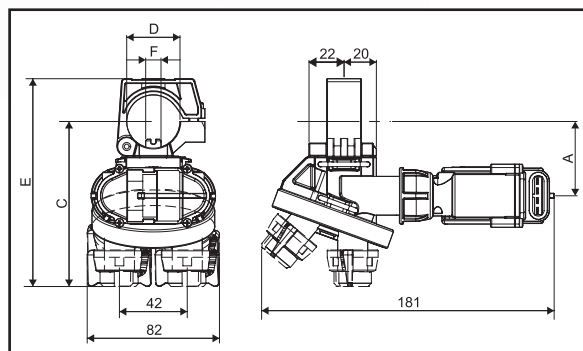
- El portaboquilla se puede girar manualmente para seleccionar el par de boquillas adecuadas para el tratamiento

# seleTRON QUAD

PATENTED



350 gr.



COD. / CODE / CÓD.			D	F (mm)	A (mm)	C (mm)	E (mm)	⌚	⚡
Desmopan®	Viton®	Teflon®							
4015 T74A1	4015 T74A0	4015 T74A2	22 mm	10	39	95	114	8 bar 115 PSI	12 Vdc 0,32 A*
4015 T741	4015 T740	4015 T742	1/2"	10	39	95	114		
4015 T75A1	4015 T75A0	4015 T75A2	25 mm	10	42	98	121		
4015 T751	4015 T750	4015 T752	3/4"	10	42	98	121		
4015 T761	4015 T760	4015 T762	1"	10	46	102	129		

\*: il consumo di corrente si riferisce all'azionamento di 1 singolo motore

\*: current input refers to a condition where 1 actuator only is activated

\*: el consumo de corriente se refiere al accionamiento de 1 solo motor

	COD. / CODE / CÓD.	
Membrana di ricambio Spare diaphragm Membrana de repuesto	Desmopan®	424 6000.220PU
	Viton®	424 6000.220V
	Teflon®	424 6000.220TF

Cavi di collegamento SELETRON nel capitolo:  
SELETRON connection cables are in chapter:  
Cables de conexión de SELETRON en el capítulo:

PRECISION FARMING

SELETRON QUAD può essere ruotato manualmente per selezionare la coppia di ugelli idonea al trattamento.

SELETRON QUAD can be manually rotated to select the pair of nozzles suitable for the treatment.

SELETRON QUAD se puede girar manualmente para seleccionar el par de boquillas adecuadas para el tratamiento.



## Adattatore per chiave dinamometrica di serraggio per SELETRON

- L'adattatore collegato ad una chiave dinamometrica consente il corretto serraggio dei girelli SELETRON alla coppia di 4 Nm.

## Adapter for tightening torque wrench for SELETRON

- The adapter connected to a torque wrench allows the correct tightening of SELETRON fly nuts to a torque of 4 Nm.

## Adaptador para llave dinamoétrica de ajuste para SELETRON

- El adaptador conectado a una llave dinamoétrica permite el ajuste correcto de las tuercas SELETRON al par de apriete de 4 Nm.

NEW

COD.  
CODE  
CÓD.

▶ TRZ 0010





### Portagetto orientabile completo di valvola Seletron

- Ridotto assorbimento di corrente (0.32 A) limitato al tempo di azionamento dell'elettrovalvola.
- Comando a 3 fili (Vedi riquadro schema di collegamento)
- Angolazione regolabile (passi di 22,5°)
- Tempo di apertura / chiusura 0.4 sec.
- Guarnizioni in Viton®
- Testine da ordinare separatamente
- Collegamento a tubo da 1/2" con attacco rapido EASYFIT o filettato

### Applicazioni

- Getto fine barra
- Trattamenti in serra
- Impianti di lavaggio auto
- Allevamenti avicoli

### Adjustable nozzle holder with Seletron valve

- Reduced current absorption (0.32 A) limited to the time the electric valve is activated.
- 3-wire control (See connection diagram box)
- Adjustable angle (22.5° steps)
- Opening / closing time 0.4 sec.
- Viton® seals
- Nozzle caps to be ordered separately
- Connection to 1/2" pipe with EASYFIT quick fitting or threaded coupling

### Applications

- Boom extension nozzle body
- Greenhouse spraying
- Car washes
- Poultry farms

### Porta-boquilla orientabile con válvula Seletron

- Reducida absorción de corriente (0.32 A) limitada al tiempo de accionamiento de la válvula electrónica.
- Mando de 3 cables (Ver recuadro esquema de conexión)
- Ángulo regulable (pasos de 22,5°)
- Tiempo de apertura / cierre 0.4 seg.
- Juntas de Viton®
- Cabezales para pedir por separado
- Conexión a tubo de 1/2" con acople rápido EASYFIT o roscado

### Aplicaciones

- Chorro fondo barra
- Tratamientos en invernaderos
- Sistemas de lavado auto
- Explotaciones avícolas

Scatola di comando serie 4668 per SELETRON nel capitolo:  
Seletron control box series 4668 in chapter:  
Caja de mando serie 4668 para Seletron en el capítulo:

Cavi di collegamento SELETRON nel capitolo:  
SELETRON connection cables are in chapter:  
Cables de conexión de SELETRON en el capítulo:

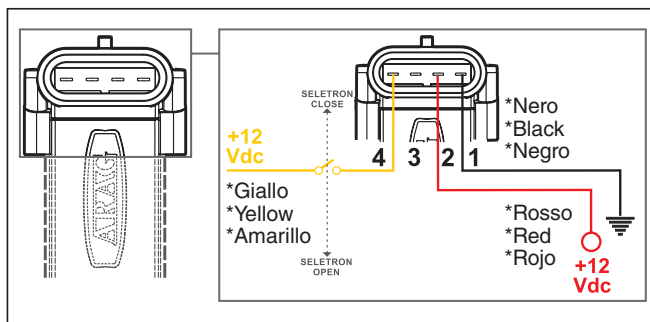
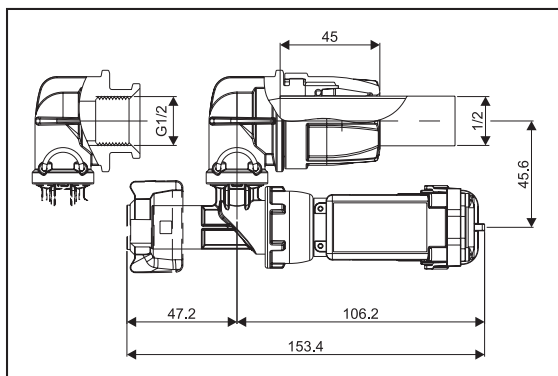
### CONTROL UNITS

### PRECISION FARMING



COD / CODE / CÓD.			Tipo Type Tipo	Ø					@ 0.5 bar @ 7 PSI
Desmopan®	Viton®	Teflon®						lit/1'	US GPM
4065 T841	4065 T840	4065 T842	EASYFIT	1/2"	8 bar 115 PSI	0.4 s	12 Vdc 0,32 A	4	1
4065 T851	4065 T850	4065 T852		3/4"					
4065 T861	4065 T860	4065 T862		1"					
4065 T441	4065 T440	4065 T442	Filetto femmina Female Thread Rosca hembra	G1/2"					

COD. / CODE / CÓD.	
Membrana di ricambio Spare diaphragm Membrana de repuesto	Desmopan® 424 6000.220PU
	Viton® 424 6000.220V
	Teflon® 424 6000.220TF



Collegamenti elettrici del portagetto con Seletron  
Seletron nozzle holder electrical connections  
Conexiones electricas de la portaboquilla con Seletron

Comando a 3 fili  
3-wire control  
Mando de 3 cables

# PORTAGETTI NOZZLE HOLDERS PORTABOQUILLAS



## Portagetti SELEJET ad attacco rapido con "Flow-Stop"

Portagetti con attacco rapido e valvola di chiusura aria **Flow-Stop**

- Pressione massima di utilizzo 8 bar
- Consumo aria 0,0069 l/ciclo (0.0146 CFM)
- Guarnizioni in Viton®
- Testine da ordinare separatamente
- Ideale per la costruzione di barre con selezione automatica dell'ugello, gestite dal computer BRAVO 300S

## Quick fitting nozzle holders SELEJET with "Flow-Stop"

Quick fitting nozzle holders with **Flow-stop** valve

- Maximum operating pressure 8 bar (115 PSI)
- Air consumption 0,0069 lt/cycle (0,0146 CFM)
- Viton® gaskets
- Caps to order separately
- Suitable for booms with automatic selection of nozzle, operated by Computer Bravo 300S

## Portaboquilla SELEJET de acople rápido con "Flow-Stop"

Portaboquilla acople rápido con válvula **Flow-stop**

- Max presión de funcionamiento 8 bar
- Consumo de aire 0,0069 lt/ciclo (0,0146 CFM)
- Juntas de Viton®
- Portaboquillas a pedir por separado
- Idóneo para barras con selección automática de la boquilla operada por la Computadora Bravo 300S

## Valvola di chiusura ad aria "Flow-Stop"

- Valvola ad azionamento pneumatico normalmente chiusa
- Applicabile a tutti i portagetti con antigoccia
- Realizzato in Polipropilene rinforzato con fibra di vetro
- Guarnizioni in EPDM o Viton®, molla in acciaio Inox
- Consumo aria 0,0069 l/ciclo (0.0146 CFM)

## "Flow Stop" Air closure valve

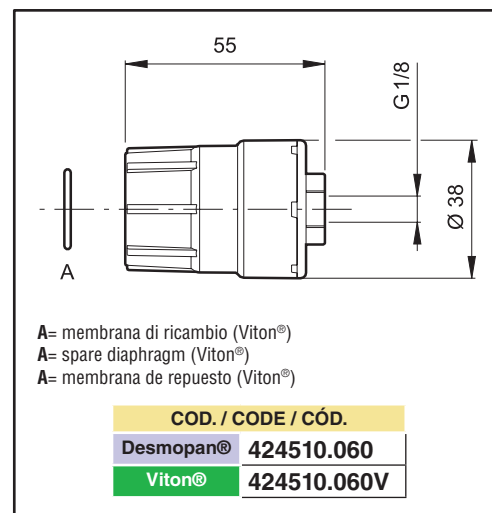
- Pneumatic valve (normally closed)
- Suitable for all nozzle holders c/w diaphragm check valve
- Made in Polypropylene reinforced Fibre Glass
- EPDM or Viton® gaskets; Stainless steel spring
- Air consumption 0,0069 lt/cycle (0,0146 CFM)

## Válvula de cierre de aire "Flow Stop"

- Válvula de accionamiento neumático normalmente cerrada
- Utilizable con todos los porta boquillas que tienen anti-goteo
- Realizado en Polipropileno reforzado fibra de vidrio
- Juntas de EPDM o de Viton® y resorte en acero Inox
- Consumo de aire 0,0069 lt/ciclo (0,0146 CFM)



COD. CODE CÓD.	tipo type tipo	liquid (MAX)		air (min)	
		bar	PSI	bar	PSI
424 510	Viton®	8	115	3.8	55
424 511	Desmopan® 487	8	115	3.8	55



Raccordi per tubo RILSAN Ø6 mm a pag. H-33  
Fittings for Ø6 mm RILSAN hose, page H-33  
Empalmes para tubo RILSAN Ø6 mm pag. H-33

## Portagetto singolo ad attacco rapido per montaggio laterale con "Flow-Stop"

## Single quick fitting nozzle holder side connection with "Flow-Stop"

## Portaboquilla acople rápido montaje lateral con "Flow-Stop"

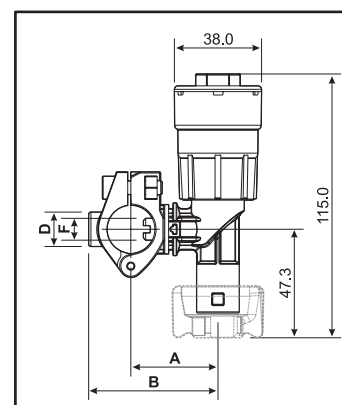


COD. CODE CÓD.	COD. CODE CÓD.	D	F	A	B	liquid (MAX)		air (min)		□
						bar	PSI	bar	PSI	
4063F 746	4063F 745	1/2"	10	38.0	56.3	8	115	3.8	55	10
4063F 756	4063F 755	3/4"	10	43.5	66.5	8	115	3.8	55	10
4063F 766	4063F 765	1"	10	43.5	69.0	8	115	3.8	55	10

8  
bar

115  
PSI

Raccordi per tubo RILSAN Ø6 mm a pag. H-33  
Fittings for Ø6 mm RILSAN hose, page H-33  
Empalmes para tubo RILSAN Ø6 mm pag. H-33



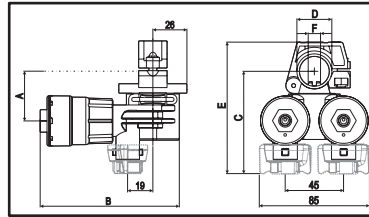
**Portagetto doppio ad attacco rapido con "Flow-Stop"**



**8** bar **115** PSI

**Twin quick fitting nozzle holder with "Flow-Stop"**

COD. CODE Cód.		D	F	A	B	C	E	liquid (MAX)	air (min)		
Desmopan®	Viton®		(mm)	(mm)	(mm)	(mm)	(mm)	bar	PSI		
4063F 441	4063F 440	1/2"	10	35.5	105	76.5	95	8	115	3.8	55
4063F 44A1	4063F 44A0	22 mm	10	35.5	105	76.5	95	8	115	3.8	55
4063F 451	4063F 450	3/4"	10	38	105	79	101	8	115	3.8	55
4063F 45A1	4063F 45A0	25 mm	10	38	105	79	101	8	115	3.8	55
4063F 461	4063F 460	1"	10	42.5	105	83.5	110	8	115	3.8	55



Raccordi per tubo RILSAN Ø6 mm a pag. H-33  
Fittings for Ø6 mm RILSAN hose, page H-33  
Empalmes para tubo RILSAN Ø6 mm pag. H-33

**Portagetto ruotabile 2+2 ugelli ad attacco rapido con "Flow-Stop"**

- Il portagelli può essere ruotato manualmente per selezionare la coppia di ugelli idonea al trattamento



**8** bar **115** PSI

**2+2 nozzle rotatable quick fitting nozzle holder equipped with "Flow-Stop"**

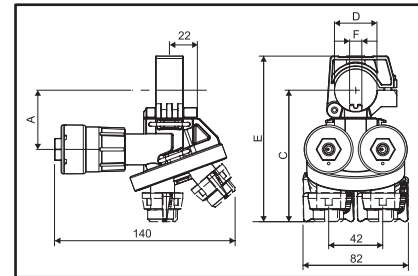
- The nozzle holder can be rotated manually to select the pair of nozzles suitable for the treatment

**Portabocquilla giratorio 2+2 bocquillas de acople rápido con "Flow-Stop"**

- El portabocquilla se puede girar manualmente para seleccionar el par de bocquillas adecuadas para el tratamiento

COD. CODE Cód.		D	F	A	B	C	E	liquid (MAX)	air (min)		
Desmopan®	Viton®		(mm)	(mm)	(mm)	(mm)	(mm)	bar	PSI		
4015F 741	4015F 740	1/2"	10	35.5	171	95	114	8	115	3.8	55
4015F 74A1	4015F 74A0	22 mm	10	35.5	171	95	114	8	115	3.8	55
4015F 751	4015F 750	3/4"	10	38	171	98	121	8	115	3.8	55
4015F 75A1	4015F 75A0	25 mm	10	38	171	98	121	8	115	3.8	55
4015F 761	4015F 760	1"	10	42.5	171	102	129	8	115	3.8	55

Raccordi per tubo RILSAN Ø6 mm a pag. H-33  
Fittings for Ø6 mm RILSAN hose, page H-33  
Empalmes para tubo RILSAN Ø6 mm pag. H-33



**Portagetto quadruplo ad attacco rapido con "Flow-Stop"**

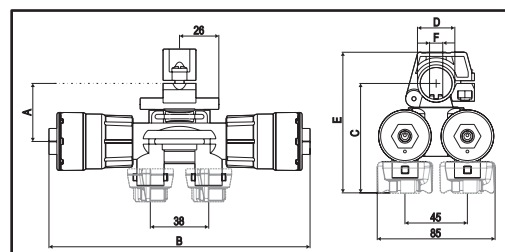


**8** bar **115** PSI

**Fourfold quick fitting nozzle holder with "Flow-Stop"**

COD. CODE Cód.		D	F	A	B	C	E	liquid (MAX)	air (min)		
Desmopan®	Viton®		(mm)	(mm)	(mm)	(mm)	(mm)	bar	PSI		
4063F 941	4063F 940	1/2"	10	35.5	171	76.5	95	8	115	3.8	55
4063F 94A1	4063F 94A0	22 mm	10	35.5	171	76.5	95	8	115	3.8	55
4063F 951	4063F 950	3/4"	10	38	171	79	101	8	115	3.8	55
4063F 95A1	4063F 95A0	25 mm	10	38	171	79	101	8	115	3.8	55
4063F 961	4063F 960	1"	10	42.5	171	83.5	110	8	115	3.8	55

Raccordi per tubo RILSAN Ø6 mm a pag. H-33  
Fittings for Ø6 mm RILSAN hose, page H-33  
Empalmes para tubo RILSAN Ø6 mm pag. H-33



### Portagetto da 1" alta portata 5 vie versione Wet e Dry Booms

- Ideale per trattamenti ad alta velocità, applicazioni ad elevato volume e fertilizzanti liquidi.
- Blocco dell'irrorazione fra le posizioni di spruzzo (ugelli).
- disponibile nelle versioni:
  - Attacco per tubo 1" foro D=17 mm con cavallotto snodato,
  - Attacco Easyfit per tubo 1",
  - Attacco a forchetta T5,
  - Easyfit per tubo 1" + attacco a forchetta T5.
- Pressione massima di esercizio 10 bar
- Portata 23 l/min a 0,35 bar
- Pressione di chiusura antigoccia 0,9 bar
- Versione 5 vie per testine attacco rapido
- Guarnizioni e O-ring in VITON®

### 5-way nozzle holder 1" for high flow rate, Wet and Dry Booms version

- Ideal for high speed treatments, high volume applications and liquid fertilizers.
- Positive shut-off within each spray position.
- versions available:
  - Connection for 1" pipe hole D = 17 mm with swivel clamp,
  - Easyfit Connection for 1" pipe,
  - T5 fork coupling,
  - Easyfit connection for 1" pipes + T5 fork coupling.
- Maximum working pressure 10 bar (145 PSI)
- Flow rate 23 l/min at 0.35 Bar (6 GPM at 5 PSI)
- Check valve closing pressure 0.9 bar (12 PSI)
- 5-ways version for quick fitting caps.
- VITON® gaskets and O-rings.

### Portaboquilla 5 vias 1" alto caudal versiones Wet y Dry Booms

- Ideal para tratamientos con alta velocidad, en aplicaciones con alto caudal y con abono líquido.
- Bloque de pulverización entre las posiciones de salida (boquillas).
- disponible en las siguientes versiones:
  - para manguera de 1" agujero D = 17 mm con abrazadera articulada,
  - Conexión Easyfit para tubo de 1",
  - acoplamiento rápido de horquilla T5,
  - Conexión Easyfit para tubo de 1" + acoplamiento rápido de horquilla T5
- Presión máxima de trabajo 10 bar
- Caudal 23 l / min a 0,35 bar
- Presión de cierre del antigota 0,9 bar
- Versión de 5 vías para cabezales de acoplamiento rápido
- Juntas y O-ring en VITON®



10  
bar

145  
PSI

**Hi Flow**  
23 l/min @ 0.35 bar  
6 GPM @ 5 PSI

T5  
fork  
coupling



Raccordi di completamento EASYFIT con attacco a forchetta:  
EASYFIT fittings with fork coupling:  
Rácores EASYFIT con conexión rápida de horquilla:

COD. CODE CÓD.	Ø Tubo Pipe Ø Ø Tubo
190 415	1"

T5  
fork  
coupling



Raccordi di completamento con attacco a forchetta da ordinare separatamente nel capitolo:  
End fittings with fork coupling, to be ordered separately in chapter:  
Empalmes para completar con toma de horquilla que deben pedirse por separado en el cap.:

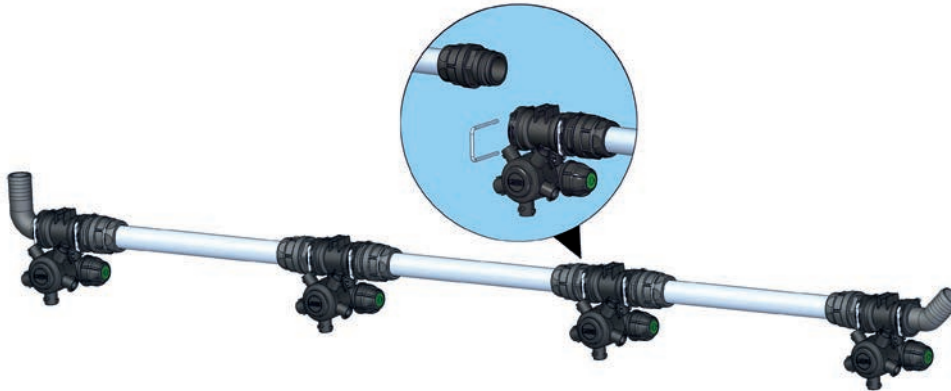
**FITTINGS**

### Esempi di applicazioni

### Application examples

### Ejemplos de aplicación

1



Barra in acciaio Inox + portagetti con attacco a forchetta.

Stainless steel boom + nozzle holders with fork coupling.

Barra de acero INOX + portaboquilla con conexión rápida de horquilla.

#### Portagetto JUMBO T5F / T5F.

- Raccordi EASYFIT per tubo 1" con attacco T5 a forchetta.
- Raccordi terminali T5 con portagomma.

#### JUMBO nozzle holder T5F / T5F

- EASYFIT for 1" pipe with T5 fork connection.
- T5 end fittings with hose tail.

#### Portaboquilla JUMBO T5F / T5F.

- Conexiones Easyfit, tubo de 1 "con conexión rápida de horquilla T5.
- Racores terminales portamanguera T5.

2



Barra in acciaio Inox + portagetti con attacco EASYFIT.

Stainless steel boom + nozzle holders with EASYFIT coupling.

Barra de acero INOX + portaboquilla con conexión EASYFIT

#### Portagetto JUMBO EASYFIT / EASYFIT e terminali con EASYFIT / attacco a forchetta T5.

- Raccordi EASYFIT per attacco diretto tubo INOX 1".
- Jumbo di fine barra con attacco EASYFIT / T5F per raccordi terminali T5 con portagomma.

#### Nozzle holder JUMBO EASYFIT / EASYFIT and boom-end EASYFIT / T5 fork coupling.

- EASYFIT for direct connection 1" stainless steel pipes.
- Boom-end Jumbo with EASYFIT / T5F for T5 end-coupling with hose tail.

#### Portaboquilla JUMBO EASYFIT / EASYFIT y terminales EASYFIT / acoplamiento de horquilla T5.

- Racores EASYFIT para conexión directa a tubo INOX de 1".
- Jumbo para final de barra con EASYFIT / T5F para racores terminales con portamanguera T5.

3



Tubo in gomma + portagetti con attacco T5 e raccordi di completamento.

Dry boom + nozzle holders with T5 coupling and fittings.

Manguera de goma + portaboquillas con conexión T5 y accesorios de terminación.

#### Portagetto JUMBO T5F / T5F.

- Raccordi intermedi e di fine barra con attacco T5F.

#### JUMBO nozzle holder T5F / T5F.

- Middle and boom-end fittings with T5F coupling.

#### Portaboquilla JUMBO T5F / T5F.

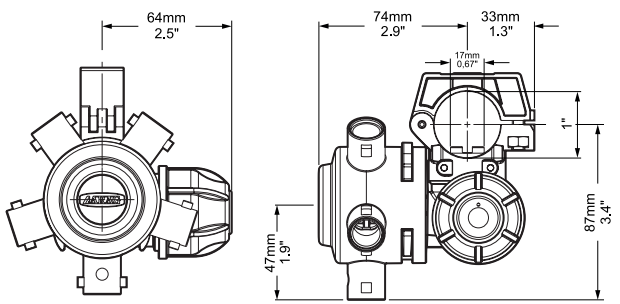
- Racores intermedios y para finales de barras con conexión T5F.

PORTAGETTI  
NOZZLE HOLDERS  
PORTABOQUILLAS

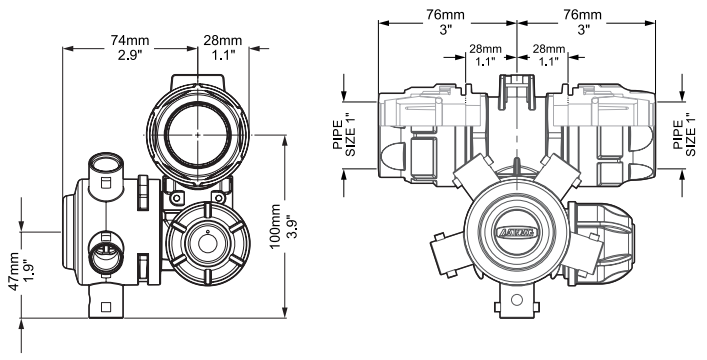
# JUMBO



COD.  
CODE  
CÓD.  
Viton®  
4072 1512V

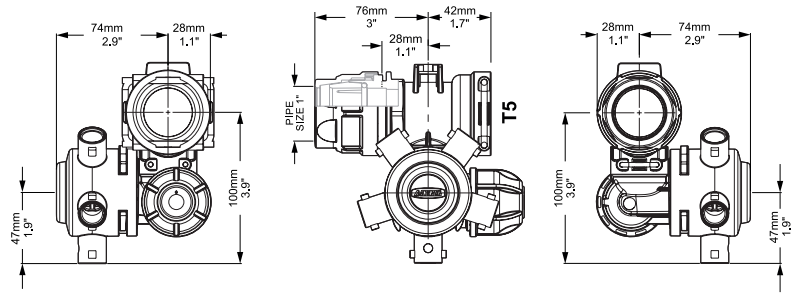


COD.  
CODE  
CÓD.  
Viton®  
4072 2512V



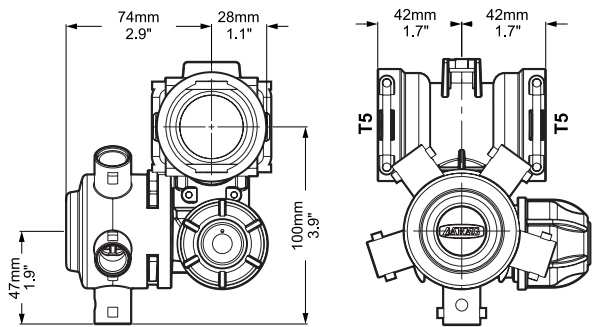
T5  
fork  
coupling

COD.  
CODE  
CÓD.  
Viton®  
4072 2522V



T5  
fork  
coupling

COD.  
CODE  
CÓD.  
Viton®  
4072 2532V



Portagetto per diserbo a 3 vie a cavalletto  
snodato con antigoccia a membrana

Tri-jet con attacco rapido standard americano  
(senza testina).

Hinged clamp 3-way sprayer nozzle holder  
with diaphragm check valve

Tri-jet with quick coupling american standard  
(cap not included).

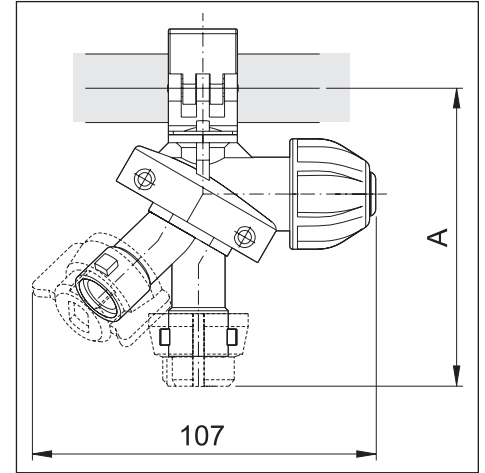
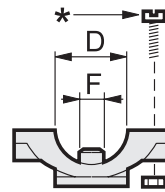
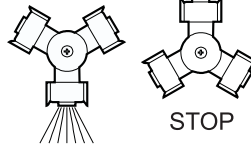
Portaboquillas herbicidas de 3 vías con  
abrazadera articulada con antigota de membrana

Tri-jet con acoplamiento rápido estándar  
americano (sin cabezal).





12  
bar

174  
PSI



\* Kit vite - Screw kit - Kit tornillo

COD. / CODE / CÓD.		D	F (mm)	A (mm)
EPDM	Viton®			
4012 737	4012 737V	1/2"	7	93
4012 747	4012 747V	1/2"	10	93
4012 75A7	4012 75A7V	25 mm	10	96
4012 757	4012 757V	3/4"	10	96
4012 767	4012 767V	1"	10	100

COD. / CODE / CÓD.		Q.TÀ DA ORDINARE Q.TY TO BE ORDERED CANTIDAD DE PEDIR	
400 101	INOX / Stain. Steel	1	

COD. CODE CÓD.	tipo type tipo	Membrana di ricambio Spare diaphragm Membrana de repuesto
005860.036	EPDM	
005865.036	Viton®	



# PORTAGETTI NOZZLE HOLDERS PORTABOQUILLAS

## Compact Jet

### Portagetto per diserbo a 2-3-4-5 vie con antigoccia a membrana

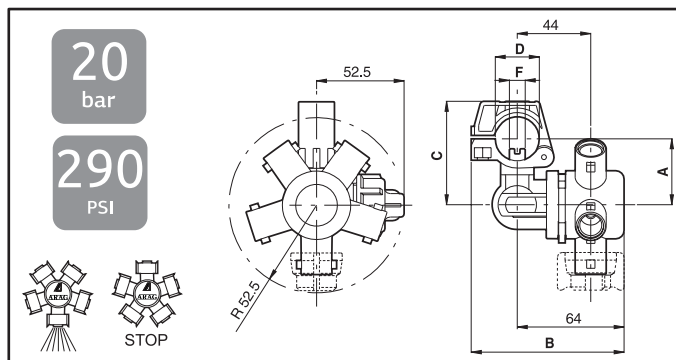
- Attacco rapido standard americano
- Pressione massima di esercizio 20 bar (290 PSI)
- Disponibile con guarnizioni in EPDM o Viton®
- Kit vite e dado in acciaio INOX forniti di serie
- Ingombro ridotto

### 2-3-4-5 way nozzle holder with diaphragm check valve

- With American standard quick coupling
- Maximum working pressure 20 bar (290 psi)
- Available with EPDM or Viton® gaskets
- Screw and nut kit in STAINLESS STEEL supplied with the nozzle holder
- Reduced dimensions

### Portaboquillas herbicidas de 2-3-4-5 vías con antigota de membrana

- Acoplamiento rápido estándar americano
- Presión máxima de trabajo 20 bar
- Disponible con juntas en EPDM o Viton®
- Kit tornillo y tuerca de acero INOX suministrados con el portaboquillas
- Dimension reducida



2 vie  
2 ways  
2 vías



COD. / CODE / CÓD.		D	F (mm)	A (mm)	B (mm)	C (mm)
EPDM	Viton®					
4064 4171	4064 4171V	19 mm	10	35	89	53.5
4064 45A7	4064 45A7V	25 mm	10	39.5	91.5	62
4064 447	4064 447V	1/2"	10	35	89	53.5
4064 457	4064 457V	3/4"	10	39.5	91.5	62

3 vie  
3 ways  
3 vías



COD. / CODE / CÓD.		D	F (mm)	A (mm)	B (mm)	C (mm)
EPDM	Viton®					
4064 2271	4064 2271V	20 mm	10	35	89	53.5
4064 227	4064 227V	20 mm	7	35	89	53.5
4064 24A7	4064 24A7V	22 mm	10	35	89	53.5
4064 25A7	4064 25A7V	25 mm	10	39.5	91.5	62
4064 237	4064 237V	1/2"	7	35	89	53.5
4064 247	4064 247V	1/2"	10	35	89	53.5
4064 257	4064 257V	3/4"	10	39.5	91.5	62
4064 267	4064 267V	1"	10	44.5	95.5	71

Membrana di ricambio  
Spare diaphragm  
Membrana de repuesto

4 vie  
4 ways  
4 vías



COD. / CODE / CÓD.		D	F (mm)	A (mm)	B (mm)	C (mm)
EPDM	Viton®					
4064 7271	4064 7271V	20 mm	10	35	89	53.5
4064 727	4064 727V	20 mm	7	35	89	53.5
4064 74A7	4064 74A7V	22 mm	10	35	89	53.5
4064 75A7	4064 75A7V	25 mm	10	39.5	91.5	62
4064 737	4064 737V	1/2"	7	35	89	53.5
4064 747	4064 747V	1/2"	10	35	89	53.5
4064 757	4064 757V	3/4"	10	39.5	91.5	62
4064 767	4064 767V	1"	10	44.5	95.5	71

COD. CODE CÓD.	tipo type tipo
005860.036	EPDM
005865.036	Viton®

5 vie  
5 ways  
5 vías



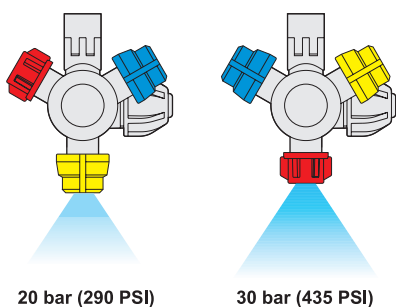
COD. / CODE / CÓD.		D	F (mm)	A (mm)	B (mm)	C (mm)
EPDM	Viton®					
4064 9271	4064 9271V	20 mm	10	35	89	53.5
4064 927	4064 927V	20 mm	7	35	89	53.5
4064 94A7	4064 94A7V	22 mm	10	35	89	53.5
4064 95A7	4064 95A7V	25 mm	10	39.5	91.5	62
4064 937	4064 937V	1/2"	7	35	89	53.5
4064 947	4064 947V	1/2"	10	35	89	53.5
4064 957	4064 957V	3/4"	10	39.5	91.5	62
4064 967	4064 967V	1"	10	44.5	95.5	71



# Compact Jet

## Portagetto per diserbo a 3 vie con antigoccia a membrana

- Due attacchi rapidi e un attacco con testina filettata G 3/8
- Pressione massima di esercizio: 20 bar (290 PSI) su attacco rapido 30 bar (435 PSI) su testina filettata
- Disponibile con guarnizioni in EPDM o Viton®
- Kit vite e dado in acciaio INOX forniti di serie
- Ingombro ridotto

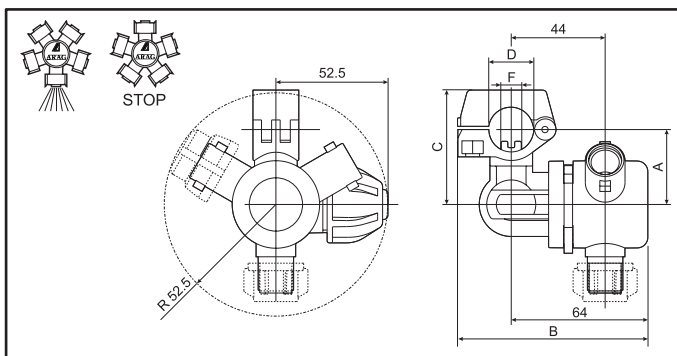


## 3 way nozzle holder with diaphragm check valve

- With two quick couplings and one 3/8" BSP threaded cap
- Maximum working pressure: 20 bar (290 PSI) on quick coupling 30 bar (435 PSI) on threaded head
- Available with EPDM or Viton® gaskets
- Screw and nut kit in STAINLESS STEEL supplied with the nozzle holder
- Dimensions reduced

## Portaboquillas herbicidas de 3 vías con antigota de membrana

- Dos acoplamientos rápidos y un cabezal roscado G 3/8
- Presión máxima de trabajo: 20 bar (290 PSI) para el acoplamiento rápido 30 bar (435 PSI) para el cabezal roscado
- Disponible con juntas en EPDM o Viton®
- Kit tornillo y tuerca de acero INOX suministrados con el portaboquillas
- Dimension reducida



COD. / CODE / CÓD.		D	F (mm)	A (mm)	B (mm)	C (mm)
EPDM	Viton®					
4064 1271	4064 1271V	20 mm	10	35	89	53.5
4064 14A7	4064 14A7V	22 mm	10	35	89	53.5
4064 15A7	4064 15A7V	25 mm	10	39.5	91.5	62
4064 137	4064 137V	1/2"	7	35	89	53.5
4064 147	4064 147V	1/2"	10	35	89	53.5
4064 157	4064 157V	3/4"	10	39.5	91.5	62
4064 167	4064 167V	1"	10	44.5	95.5	71

## Left Compact Jet

### Portagetti serie Compact-Jet in versione SINISTRA

Nel caso vengano montati accessori che possono interferire con i portagetti standard (fig.1) è possibile ordinare portagetti in versione sinistra (fig.2). Disponibili per le versioni dei portagetti serie Compact-Jet a 2-3-4-5 vie (solo per tubo rigido).

### COME ORDINARE

Inserire la variante "L" tra la prima e seconda parte del codice del portagetto.

#### Esempio:

Versione standard: **4064 2271**

Versione sinistra: **4064 L 2271**

### Compact Jet nozzle holders – LEFT SIDE version

If you have problems in assembling our standard Nozzle Holders (fig.1), it is possible to order the ones with the anti-drip valve on the left side (fig.2). Available on ARAG Compact Jets 2-3-4-5 ways (only for wet boom).

### HOW TO ORDER

Put a "L" between the first and the second part of the order code.

#### i.e.:

Standard code: **4064 2271**

Left side version code: **4064 L 2271**

### Porta boquillas serie Compact Jet en version IZQUIERDA

En caso que no sea posible utilizar la version standard de los Compact Jet (fig.1), es posible pedir los que tienen la válvula anti goteo a la izquierda (fig.2). Disponible para las versiones de los Compact Jet 2-3-4-5 vías (sólo para tubo rigido).

### COMO PEDIR

Pongan una "L" entre la primera y la segunda parte de la referencia

#### Ejemplo:

Ref. standard: **4064 2271**

Ref. version izquierda: **4064 L 2271**



STANDARD

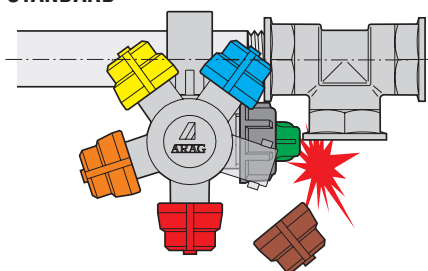


Fig. 1

LEFT

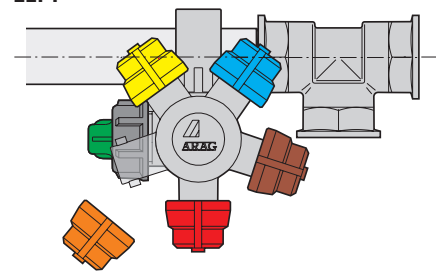


Fig. 2

# PORTAGETTI NOZZLE HOLDERS PORTABOQUILLAS

## Compact Jet HI FLOW

### Portagetto per diserbo a 3-4-5 vie con antigoccia a membrana

- Specifico per alte portate
- Attacco rapido standard americano
- Pressione massima di esercizio 20 bar (290 PSI)
- Disponibile con guarnizioni in Viton®
- Kit vite e dado in acciaio INOX forniti di serie
- Ingombro ridotto



20  
bar

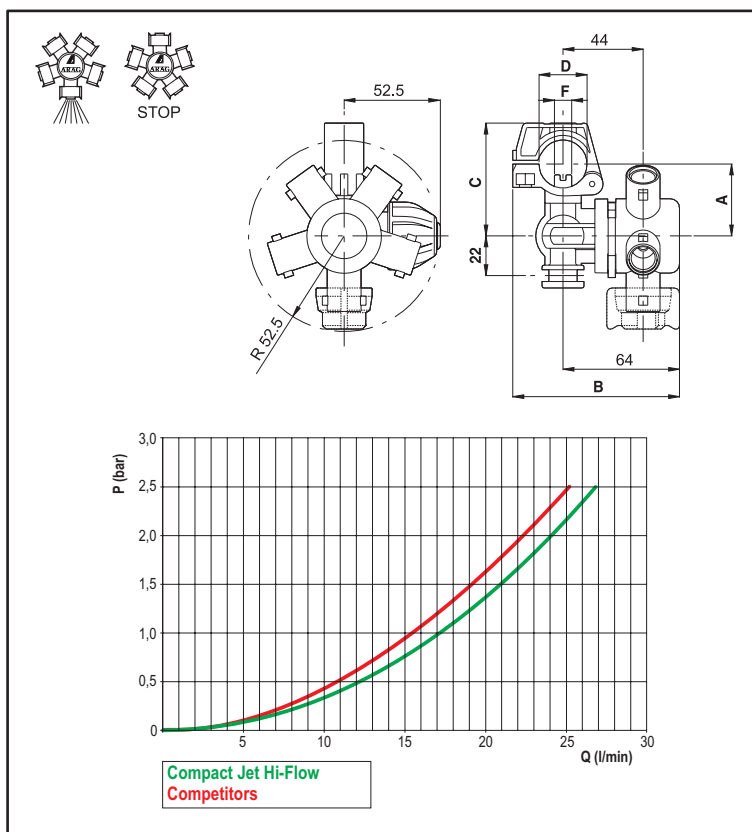
290  
PSI

### 3-4-5 way nozzle holder with diaphragm check valve

- Specific for high flow rates
- With American standard quick coupling
- Maximum working pressure 20 bar (290 psi)
- Available with Viton® gaskets
- Screw and nut kit in STAINLESS STEEL supplied with the nozzle holder
- Dimensions reduced

### Portaboquillas herbicidas de 3-4-5 vías con antigota de membrana

- Especifico para caudales altos
- Acoplamiento rápido estándar americano
- Presión máxima de trabajo 20 bar
- Disponible con juntas en Viton®
- Kit tornillo y tuerca de acero INOX suministrados con el portaboquillas
- Dimension reducida



vie ways vías	COD. / CODE / CÓD.	D	F (mm)	A (mm)	B (mm)	C (mm)
	Viton®					
3	4064 2H7V	3/4"	10	44.5	95.5	71
4	4064 7H7V	3/4"	10	44.5	95.5	71
5	4064 9H7V	3/4"	10	44.5	95.5	71
3	4064 2J7V	1"	10	44.5	95.5	71
4	4064 7J7V	1"	10	44.5	95.5	71
5	4064 9J7V	1"	10	44.5	95.5	71

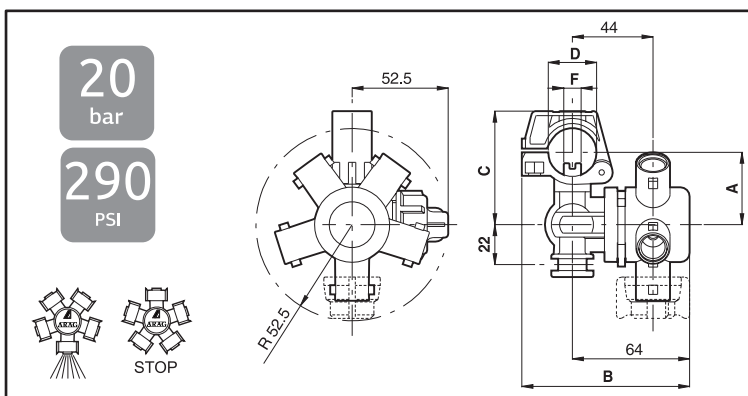
COD. CODE CÓD.	tipo type tipo	Membrana di ricambio Spare diaphragm Membrana de repuesto
005865.036	Viton®	



# Compact Jet

## PORTAGETTI PER TUBO FLESSIBILE NOZZLE HOLDERS FOR DRY BOOMS PORTABOQUILLAS PARA TUBOS FLEXIBLES

C112



3 vie  
3 ways  
3 vías



COD. / CODE / CÓD.		D	F (mm)	A (mm)	B (mm)	C (mm)
EPDM	Viton®					
4064 2W7	4064 2W7V	1/2"	10	35	89	53.5
4064 2Y7	4064 2Y7V	3/4"	10	39.5	91.5	62
4064 2K7	4064 2K7V	1"	10	44.5	95.5	71

4 vie  
4 ways  
4 vías



COD. / CODE / CÓD.		D	F (mm)	A (mm)	B (mm)	C (mm)
EPDM	Viton®					
4064 7W7	4064 7W7V	1/2"	10	35	89	53.5
4064 7Y7	4064 7Y7V	3/4"	10	39.5	91.5	62
4064 7K7	4064 7K7V	1"	10	44.5	95.5	71

Membrana di ricambio  
Spare diaphragm  
Membrana de repuesto

COD. CODE CÓD.	tipo type tipo
005860.036	EPDM
005865.036	Viton®

5 vie  
5 ways  
5 vías

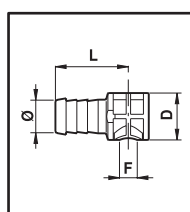


COD. / CODE / CÓD.		D	F (mm)	A (mm)	B (mm)	C (mm)
EPDM	Viton®					
4064 9W7	4064 9W7V	1/2"	10	35	89	53.5
4064 9Y7	4064 9Y7V	3/4"	10	39.5	91.5	62
4064 9K7	4064 9K7V	1"	10	44.5	95.5	71

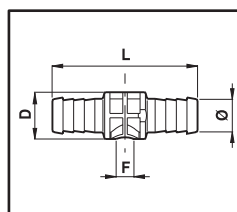
Canotti portagomma per barre con tubo flessibile

Hose fitting for dry-booms

Portagoma para barras con tubo flexibles



COD. CODE CÓD.	D	Ø (mm)	F (mm)	L (mm)	
426 413	1/2"	13	10	44	10
426 519	3/4"	19	10	41	10
426 525	3/4"	25	10	41	10
426 619	1"	19	10	41	10
426 625	1"	25	10	41	10



COD. CODE CÓD.	D	Ø (mm)	F (mm)	L (mm)	
427 413	1/2"	13	10	88	10
427 519	3/4"	19	10	82	10
427 525	3/4"	25	10	82	10
427 619	1"	19	10	82	10
427 625	1"	25	10	82	10


**COD.  
CODE  
CÓD.**
**925 101**
**Caraffa per controllo ugelli**

- Indispensabile per il controllo delle irroratrici
- Controllo portata l/min.
- Abaco per il controllo rapido dei l/ha.
- Regolo comparativo prestazioni ugelli
- Fabbriato in polipropilene ad elevata resistenza
- **Scala graduata 20 ml conforme alla norma ISO/DIS 16119**

**Jug for nozzle check**

- Indispensable to control spraying machines
- L/min. flow control
- L/ha quick control abacus
- Nozzle performance comparative ruler
- Built from high-strength polypropylene
- **20 ml graduated scale conforms to ISO/DIS 16119**

**Bombona control boquillas**

- Indispensable para el control de los hidropulverizadores
- Comprobación caudal l/min.
- Abaco para el rápido control de L/ha.
- Regla comparativa de las características de las boquillas
- Fabricado en polipropileno de elevada resistencia
- **Escala graduada 20 ml de acuerdo a norma ISO/DIS 16119**

**Carta idro-sensibile**

**Water-sensitive paper**

COD. CODE CÓD.	(mm)
<b>429 050</b>	76x26
<b>429 051</b>	76x52

**Papel reactiva**

Strisce di carta reagente, che diventano blu a contatto con l'acqua. Perfette per valutare la penetrazione, la copertura e la distribuzione del prodotto chimico sulla coltura. Confezione unitaria da 50 strisce.

Strips of water-sensitive paper with special coating, which turns blue upon contact with water. Perfect for checking penetration, coverage and distribution of the chemical product on the crop. 50 pcs collector-strip each.

Tiras de papel reactivas que se ponen azulas en contacto con el agua. Perfectas para evaluar la penetración, la cobertura y la distribución del producto químico sobre el cultivo. Suministrado en paquetes de 50 tiras.

**PORTAGETTI  
NOZZLE HOLDERS  
PORTABOQUILLAS**
**I PORTAGETTI ARAG**

- Corpo in Nylon® ad alta resistenza
- Membrana in EPDM, o in Viton®
- Valvola antigoccia tarata a 0,5 bar (a richiesta 0,3 - 0,9 - 1,4 - 1,8 bar)

**LE TESTINE ATTACCO RAPIDO**

- Disponibili in una vasta gamma di colori
- Guarnizioni interne in EPDM, a richiesta in Viton®

**ARAG NOZZLE HOLDERS**

- High-strength nylon body
- EPDM diaphragm or Viton®
- Check valve calibrated to 0.5 bar (0.3 - 0.9 - 1.4 - 1.8 bar on request)

**QUICK-FITTING CAPS**

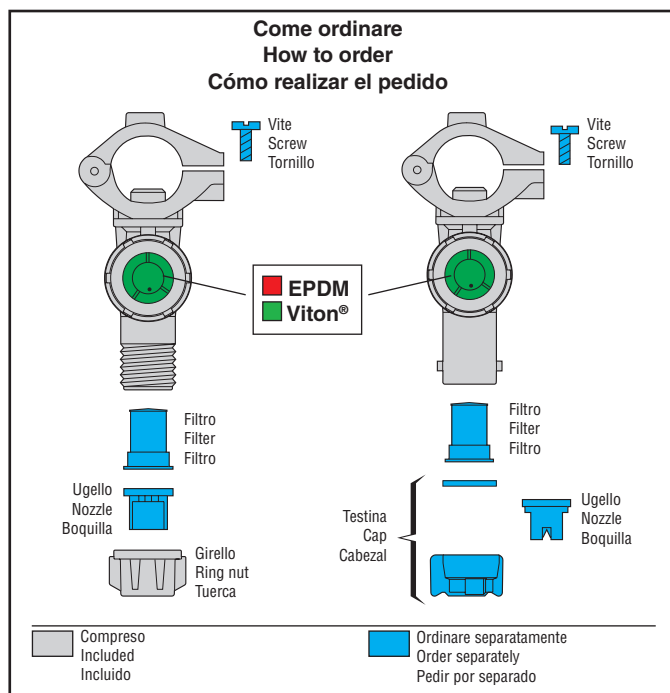
- Available in a wide range of colours
- EPDM internal gaskets, Viton® on request

**LOS PORTABOQUILLAS ARAG**

- Cuerpo de Nylon de elevada resistencia
- Membrana de EPDM o Viton®
- Válvula antigota tarada a 0,5 bar (a pedido 0,3 - 0,9 - 1,4 - 1,8 bar)

**LOS CABEZALES DE ACOPLAMIENTO RÁPIDO**

- Disponibles en una amplia gama de colores
- Juntas internas de EPDM, a pedido de Viton®



**Come ordinare i kit vite**

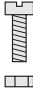
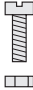
Ogni portagetto deve essere fissato mediante uno o due appositi kit vite da ordinarsi a parte. Fate riferimento ai riquadri dei singoli prodotti per sapere quale kit vite ordinare.

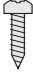
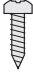
**How to order the screw kit**

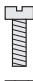
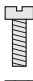
Each nozzle holder must be fixed using one or two screw kits to be ordered separately. Please refer to the individual product boxes for information about which screw kit to order.

**Como ordenar el kit tornillos**

Todos los portaboquillas deben ser fijados por medio de uno o dos kits tornillo adecuados, cuyo pedido deberá realizarse aparte. Consultar los recuadros de los productos individuales para saber qué kit tornillo solicitar.


Tipo Type Tipo	COD. / CODE / CÓD.		Q.TÀ DA ORDINARE Q.TY TO BE ORDERED CANTIDAD DE PEDIR	
<b>1</b>	400 100	Zinc. / Galv.	2	
	400 101	INOX / Stain. Steel		

Tipo Type Tipo	COD. / CODE / CÓD.		Q.TÀ DA ORDINARE Q.TY TO BE ORDERED CANTIDAD DE PEDIR	
<b>2</b>	V2B25F	INOX / Stain. Steel	1	

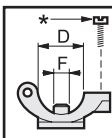
Tipo Type Tipo	COD. / CODE / CÓD.		Q.TÀ DA ORDINARE Q.TY TO BE ORDERED CANTIDAD DE PEDIR	
<b>3</b>	400 101	INOX / Stain. Steel	1	

Portagetto per diserbo a cavallotto snodato con attacco rapido (senza testina)  
Hinged clamp type nozzle holder with quick coupling (cap not included)  
Portaboquillas herbicidas con abrazadera articulada y acoplamiento rápido (sin cabezal)



COD. CODE CÓD.	D	F (mm)	
400 720	20 mm	7	10
400 75A5	25 mm	10	
400 730	1/2"	7	
400 740	1/2"	10	
400 750	3/4"	10	
400 760	1"	10	

20 bar  
290 PSI




\* Kit vite (pagina H-21)  
Screw kit (page H-21)  
Kit tornillo (pagina H-21)

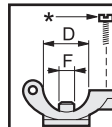


Portagetto per diserbo a cavallotto snodato con testina filettata G 3/8  
Hinged clamp type nozzle holder with 3/8" BSP threaded cap  
Portaboquillas herbicidas con abrazadera articulada y cabezal roscado G 3/8



COD. CODE CÓD.	D	F (mm)	
400 520	20 mm	7	10
400 55A5	25 mm	10	
400 530	1/2"	7	
400 540	1/2"	10	
400 550	3/4"	10	
400 560	1"	10	

20 bar  
290 PSI




\* Kit vite (pagina H-21)  
Screw kit (page H-21)  
Kit tornillo (pagina H-21)



Portagetto per diserbo a cavallotto snodato con antigoccia a membrana e attacco rapido (senza testina)  
Hinged clamp type nozzle holder with diaphragm check valve and quick coupling (cap not included)  
Portaboquillas herbicidas con abrazadera articulada y antigota de membrana y acoplamiento rápido (sin cabezal)

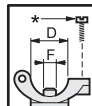


COD. / CODE / CÓD.		D	F (mm)	
EPDM	Viton®			
402 7151	402 7151V	19 mm	10	10
402 725	402 725V	20 mm	7	
402 75A5	402 75A5V	25 mm	10	
402 735	402 735V	1/2"	7	
402 745	402 745V	1/2"	10	
402 755	402 755V	3/4"	10	
402 765	402 765V	1"	10	

20 bar

290 PSI

COD. CODE CÓD.	tipo type tipo	Membrana di ricambio Spare diaphragm Membrana de repuesto
005860.036	EPDM	
005865.036	Viton®	




\* Kit vite (pagina H-21)  
Screw kit (page H-21)  
Kit tornillo (pagina H-21)



Portagetto per diserbo a cavallotto snodato con antigoccia a membrana e testina filettata G 3/8  
Hinged clamp type nozzle holder with diaphragm check valve and 3/8" BSP threaded cap  
Portaboquillas herbicidas con abrazadera articulada y antigota de membrana y cabezal roscado G 3/8

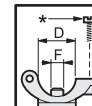


COD. / CODE / CÓD.		D	F (mm)	
EPDM	Viton®			
402 525	402 525V	20 mm	7	10
402 55A5	402 55A5V	25 mm	10	
402 535	402 535V	1/2"	7	
402 545	402 545V	1/2"	10	
402 555	402 555V	3/4"	10	
402 565	402 565V	1"	10	

20 bar

290 PSI

COD. CODE CÓD.	tipo type tipo	Membrana di ricambio Spare diaphragm Membrana de repuesto
005860.036	EPDM	
005865.036	Viton®	



\* Kit vite (pagina H-21)  
Screw kit (page H-21)  
Kit tornillo (pagina H-21)



# PORTAGETTI NOZZLE HOLDERS PORTABOQUILLAS

## Portagetto con attacco rapido per montaggio laterale

Portagetto con attacco rapido e antigoccia a membrana

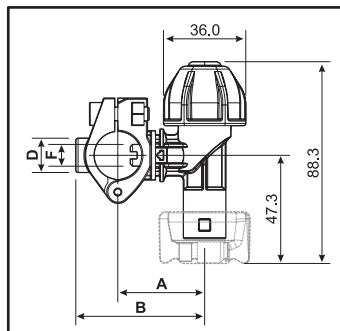
- Pressione massima di utilizzo 20 bar (290 PSI)
- Disponibile con guarnizioni in EPDM o Viton®
- Testine da ordinare separatamente



## Quick fitting nozzle holder side connection

Quick fitting nozzle holder with diaphragm check valve

- maximum operating pressure 20 bar (290 PSI)
- Available with EPDM or Viton® gaskets
- Caps to be ordered separately



## Portaboquilla acople rápido montaje lateral

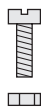
Portaboquilla de acople rápido con antigota de membrana

- Max presión de funcionamiento 20 bar
- Disponible con juntas en EPDM o Viton®
- Portaboquillas a pedir por separado

COD. / CODE / CÓD.		D	F (mm)	A (mm)	B (mm)	📦
EPDM	Viton®					
4063 745	4063 745V	1/2"	10	38.0	56.3	10
4063 755	4063 755V	3/4"	10	43.5	66.5	10
4063 765	4063 765V	1"	10	43.5	69.0	10

20  
bar

290  
PSI



\* Kit vite (pagina H-21)  
Screw kit (page H-21)  
Kit tornillo (pagina H-21)



## Portagetto per diserbo filettato con antigoccia a membrana e attacco rapido (senza testina)

Threaded nozzle holder with diaphragm check valve and quick coupling (cap not included)

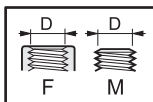
Portaboquillas herbicidas roscado con antigota de membrana y acoplamiento rápido (sin cabezal)



COD. / CODE / CÓD.		D	📦
EPDM	Viton®		
402 275	402 275V	G 1/4M (BSP)	10
402 28A5	402 28A5V	G 1/4F (BSP)	
402 285	402 285V	G 3/8F (BSP)	
402 295	402 295V	11/16" UNF	

20  
bar

290  
PSI



COD. CODE CÓD.	tipo type tipo	Membrana di ricambio Spare diaphragm Membrana de repuesto
005860.036	EPDM	
005865.036	Viton®	

## Portagetto per diserbo filettato con antigoccia a membrana e testina filettata G 3/8

Threaded nozzle holder with diaphragm check valve and 3/8" BSP threaded cap

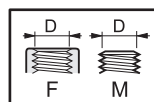
Portaboquillas herbicidas roscado con antigota de membrana y cabezal roscado G 3/8



COD. / CODE / CÓD.		D	📦
EPDM	Viton®		
402 075	402 075V	G 1/4M (BSP)	10
402 085	402 085V	G 3/8F (BSP)	
402 095	402 095V	11/16" UNF	

20  
bar

290  
PSI

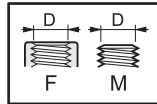


COD. CODE CÓD.	tipo type tipo	Membrana di ricambio Spare diaphragm Membrana de repuesto
005860.036	EPDM	
005865.036	Viton®	

Portagetto filettato, per diserbo con antigoccia a membrana e attacco rapido (senza testina)  
Nozzle holder for crop sprayer, threaded, with diaphragm check valve and stopcock. Quick coupling (without cap)  
Portaboquilla para pulverización, roscado, con anti-goteo de membrana y grifo de cierre. Acople rápido (sin cabezal)



20 bar 290 PSI



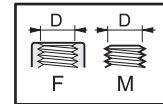
COD. / CODE / CÓD.		D	
EPDM	Viton®		
402 275C	402 275VC	G 1/4M (BSP)	10
402 285C	402 285VC	G 3/8F (BSP)	
402 295C	402 295VC	11/16" UNF	

COD. CODE CÓD.	tipo type tipo	Membrana di ricambio Spare diaphragm Membrana de repuesto
005860.036	EPDM	
005865.036	Viton®	

Portagetto filettato, per diserbo con antigoccia a membrana e rubinetto di chiusura. Testina filettata G 3/8  
Nozzle holder for crop sprayer, threaded, with diaphragm check valve and stopcock. G 3/8 threaded cap  
Portaboquilla para pulverización, roscado, con anti-goteo de membrana y grifo de cierre. Cabezal roscado G 3/8



20 bar 290 PSI



COD. / CODE / CÓD.		D	
EPDM	Viton®		
402 075C	402 075VC	G 1/4M (BSP)	10
402 085C	402 085VC	G 3/8F (BSP)	
402 095C	402 095VC	11/16" UNF	

COD. CODE CÓD.	tipo type tipo	Membrana di ricambio Spare diaphragm Membrana de repuesto
005860.036	EPDM	
005865.036	Viton®	

Antigoccia con rubinetto di chiusura applicabile su tutta la gamma dei portagetti ARAG dotati di antigoccia classico

Il nuovo antigoccia con rubinetto permette di chiudere ogni singolo portagetto semplicemente ruotando la manopola posta sull'antigoccia, senza l'aggiunta di rubinetti supplementari, garantendo un elevato risparmio ed una resa ottimale dell'impianto. Il funzionamento del sistema antigoccia rimane invariato.

Check valve with stopcock applicable to the entire range of ARAG nozzle holders equipped with the traditional check valve

The new check valve with stopcock allows the user to close each nozzle holder by simply turning the knob on the check valve (no additional cocks necessary). This feature leads to excellent savings and optimum performance of the system. Operation of the check valve system is unchanged.

Anti-goteo con grifo de cierre aplicable en toda la gama de las portaboquillas ARAG, dotados de anti-goteo clásico

El nuevo anti-goteo con grifo permite cerrar cada portaboquilla girando el puño colocado en el anti-goteo, sin agregar grifos suplementarios, garantizando un elevado ahorro y un óptimo rendimiento del equipo. El funcionamiento del sistema anti-goteo permanece invariable.



COD. CODE CÓD.	Pressione Pressure Presión	
424 550	0,5 bar	10
424 551	0,3 bar	10

COD. CODE CÓD.	tipo type tipo	Membrana di ricambio Spare diaphragm Membrana de repuesto
005860.036	EPDM	
005865.036	Viton®	

Per ordinare i portagetti con antigoccia con rubinetto, aggiungere una "C" alla fine del codice.

Es.:  
Cod. 4063845 - portagetto orientabile con antigoccia.  
Cod. 4063845C - portagetto orientabile con antigoccia con rubinetto.

To order nozzle holders with antidrip c/w stopcock add a "C" at the end of code.

For example:  
Cod. 4063845 - adjustable nozzle holder with antidrip  
Cod. 4063845C - adjustable nozzle holder with antidrip c/w stopcock

Para pedir las portaboquillas con grifo de cierre añadir a "C" al final del código.

Ejemplo:  
Cod. 4063845 - portaboquilla orientable con antigota  
Cod. 4063845C - portaboquilla orientable con antigota con grifo de cierre



# PORTAGETTI NOZZLE HOLDERS PORTABOQUILLAS

## Portagetto orientabile

- Angolazione regolabile
- Possibilità di montare due portagetti nello stesso punto del tubo di mandata
- Antigoccia a membrana
- Cavallotto di fissaggio (da ordinare separatamente)
- Pressione massima di utilizzo 20 bar (290 PSI)
- Disponibile con guarnizioni in EPDM o Viton®
- Testine da ordinare separatamente

## Applicazioni

- Getto fondo barra
- Trattamenti in serra
- Impianti di lavaggio auto
- Allevamenti avicoli

## Adjustable nozzle holder

- Adjustable angle
- Can be fitted two nozzle holders in same point of pipe
- Diaphragm check valve
- Fixing clamp (to be ordered separately)
- Maximum working pressure 20 bar (290 PSI)
- Available with EPDM or Viton® gaskets
- Caps to be ordered separately

## Applications

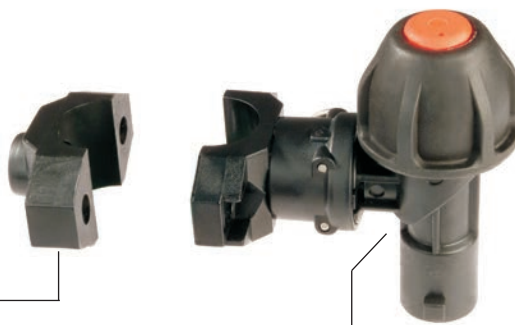
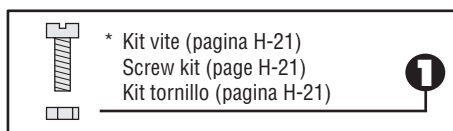
- End boom nozzle
- Treatments in greenhouse
- Car washing
- Chicken farming

## Portaboquilla orientable

- Angulo orientable
- Posibilidad de montaje de dos portaboquillas en el mismo punto del tubo
- Antigota de membrana
- Abrazadera de fijación (a pedir separada)
- Max presión de funcionamiento 20 bar
- Disponible con juntas en EPDM o Viton®
- Portaboquillas a pedir por separado

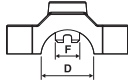
## Aplicaciones

- Portaboquilla final de barra
- Tratamientos en invernaderos
- Lavados de automóviles
- Crías avícolas



20  
bar

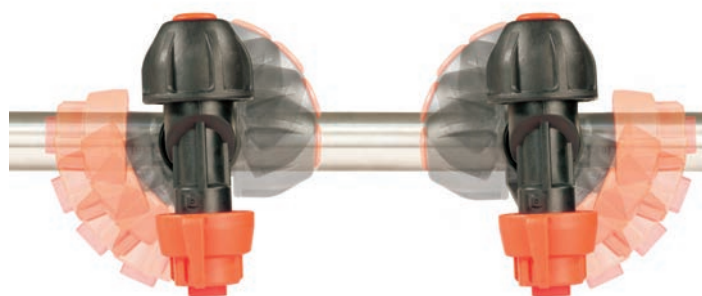
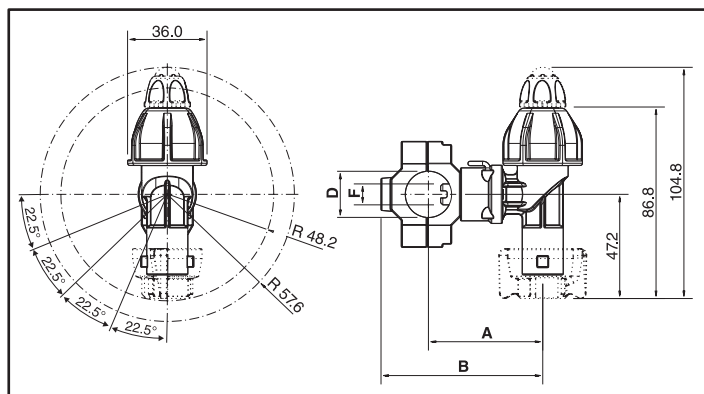
290  
PSI

COD. / CODE / CÓD.	Tipo - Type - Tipo	D	F (mm)	
400 039.010	 Cavallotto con tappo di chiusura foro Clamp with closing plug Abrazadera con tapon de cierre	1/2"	10	10
400 059.010		3/4"	10	
400 069.010		1"	10	
G11057	O'ring per cavallotto - O'ring for clamp - Junta para abrazadera			

COD. / CODE / CÓD.	Tipo - Type - Tipo	D	F (mm)	
400 030.020	 Cavallotto semplice Simple clamp Abrazadera simple	1/2"	-	10
400 050.020		3/4"	-	
400 060.020		1"	-	

COD. / CODE / CÓD.		D	F (mm)	A	B	
EPDM	Viton®	1/2"	10	51.8	73.3	10
4063 845	4063 845V					
4063 855	4063 855V					
4063 865	4063 865V	1"	10	57.8	85.3	

COD. CODE CÓD.	tipo type tipo	
005860.036	EPDM	Membrana di ricambio Spare diaphragm Membrana de repuesto
005865.036	Viton®	





**Portagetto orientabile per trattamenti senza barra**

- Utilizzabile senza barra di irrorazione
- Ideale per il trattamento di frutteti, vigneti, prati, pascoli, e campi da golf
- Gocce di grandi dimensioni per offrire una minore deriva del prodotto
- Orientabile per regolare perfettamente la larghezza di trattamento.

**Adjustable nozzle holder for spraying without boom**

- To be used without spraying boom
- Ideal for spraying orchards, vineyards, grasses, grazing lands and golf courses
- Big size drops for low product drift
- Adjustable to have the most suitable spraying width.

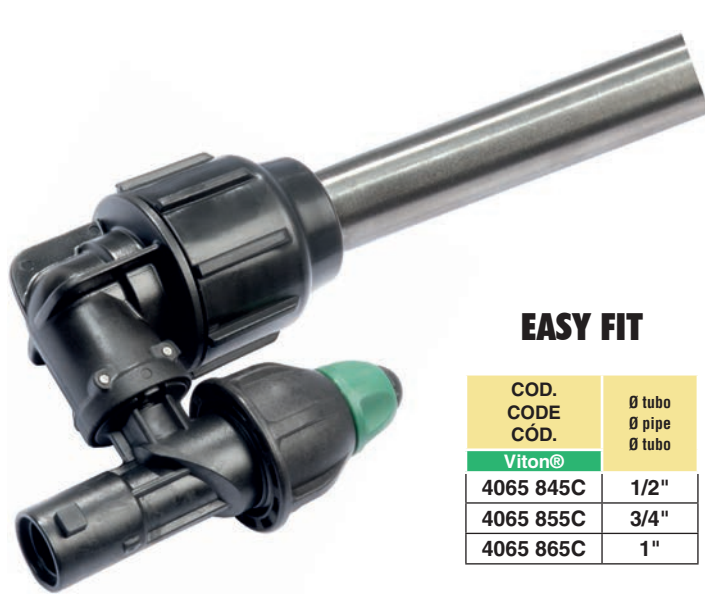
**Porta-boquillas orientable para tratamientos sin barra**

- Utilizable sin barra de irrigación
- Ideal para el tratamiento de plantaciones frutales, viñedos, prados, pasturas y campos de golf
- Gotas de grandes dimensiones para ofrecer una menor deriva del producto
- Orientable para regular perfectamente el ancho del tratamiento.



**FILETTATO  
THREADED  
ROSCADA**

COD. CODE CÓD.	
Viton®	
4065 445C	G 1/2" F



**EASY FIT**

COD. CODE CÓD.	Ø tubo Ø pipe Ø tubo
Viton®	
4065 845C	1/2"
4065 855C	3/4"
4065 865C	1"



*Ugelli BX a pag. H-64 da ordinare separatamente.  
BX nozzles at p. H-64, to be ordered separately.  
Boquillas BX en la pág. H-64 para pedir por separado.*

# PORTAGETTO A SFERA BALL NOZZLE HOLDER PORTABOQUILLA DE BOLA

# HANDLOCK

## Portagetto a sfera HAND-LOCK

- Montaggio e smontaggio dal tubo senza l'utilizzo di attrezzi
- Ugello orientabile fino a 54° in tutte le direzioni
- Pressione massima di esercizio 10 bar
- Disponibile con guarnizioni in EPDM (VITON® a richiesta)
- Corpo in PP rinforzato con fibra di vetro, perni in acciaio inox
- Sfera con O'Ring di tenuta
- Filettatura sfera NPT
- Nottolino di centraggio (F) sostituibile e disponibile in diverse misure

## APPLICAZIONI

Adatto ad ogni tipologia di applicazione industriale ed agricola:

- Lavaggio di autovetture e camion
- Lavaggio di macchine e parti industriali
- Lavaggio di metalli
- Sgrassatura di parti
- Riduzione delle schiume
- Verniciatura spray
- Lavaggio di circuiti stampati
- Lavaggi e trattamenti su alimentari

## HAND-LOCK ball nozzle holder

- Mounting/dismounting without any tool
- Nozzle orientation: 54° in any direction
- Maximum operating pressure: 10 bar
- EPDM gaskets (VITON® on request)
- Fibre-glass reinforced PP body, stainless steel pins
- Ball with O-Ring seal
- NPT ball thread
- Interchangeable pipe inserts (F) available in different sizes

## APPLICATIONS

Suitable for all types of agricultural and industrial applications:

- Washing vehicles and trucks
- Washing industrial machines and parts
- Washing metals
- Degreasing parts
- Reducing foams
- Spray painting
- Washing printed circuits
- Washing and treatments of foodstuffs

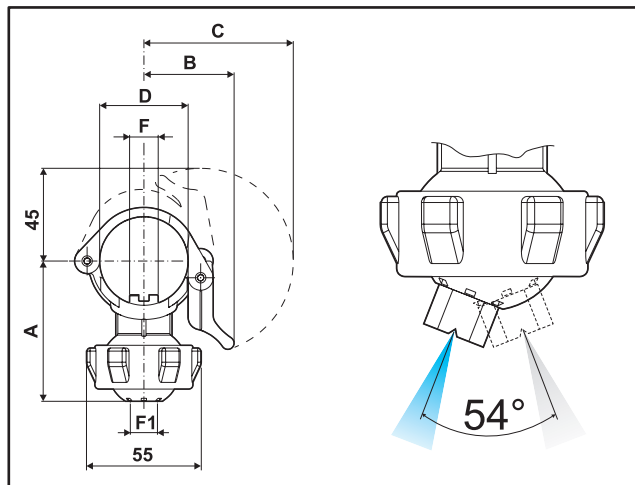
## Portabocchiglia de bola HAND-LOCK

- Montaje y desmontaje del tubo sin la utilización de herramientas
- Boquilla orientable hasta 54° en todas las direcciones
- Máx. presión de funcionamiento 10 bar
- Disponible con juntas EPDM (bajo demanda de VITON®)
- Cuerpo de PP reforzado con fibra de vidrio y pernos de acero inoxidable
- Bola con junta tórica de estanqueidad
- Rosca bola NPT
- Trinquete de centrado (F) sustituible y disponible en diversas medidas

## APLICACIONES

Indicado para todo tipo de aplicaciones industriales y agrícolas:

- Lavado de automóviles y camiones
- Lavado de máquinas y componentes industriales
- Lavado de metales
- Desengrasado de piezas
- Reducción de las espumas
- Pintura por pulverización
- Lavado de circuitos impresos
- Lavados y tratamientos en productos alimentarios



COD. CODE CÓD.	F1	F	D	A	B	C
40857BN	*	1/8" NPT	10	1"	62 mm	39 mm
40867BN	*	1/4" NPT				
40857CN	*	1/8" NPT	14			
40867CN	*	1/4" NPT				
40857DN	*	1/8" NPT	17			
40867DN	*	1/4" NPT				
40858BN	*	1/8" NPT	10	1" 1/4	67 mm	43 mm
40868BN	*	1/4" NPT				
40858CN	*	1/8" NPT	14			
40868CN	*	1/4" NPT				
40858DN	*	1/8" NPT	17			
40868DN	*	1/4" NPT				
40859BN	*	1/8" NPT	10	1" 1/2	71 mm	46 mm
40869BN	*	1/4" NPT				
40859CN	*	1/8" NPT	14			
40869CN	*	1/4" NPT				
40859DN	*	1/8" NPT	17			
40869DN	*	1/4" NPT				

\*: il colore in tabella si riferisce al reale colore delle sfere  
\*: the colour in the table refers to the actual colour of the balls  
\*: el color indicado en la tabla se refiere al color real de las bolas



# PORTAGETTO A SFERA BALL NOZZLE HOLDER PORTABOQUILLA DE BOLA

## Portagetto a sfera con attacco filettato

- Corpo portagetto disponibile con filetto NPT
- Ugello orientabile fino a 54° in tutte le direzioni
- Pressione massima di esercizio 10 bar
- Disponibile con guarnizioni in EPDM (VITON® a richiesta)
- Corpo in PP rinforzato con fibra di vetro
- Sfera con O'Ring di tenuta
- Filettatura sfera NPT

## APPLICAZIONI

Adatto ad ogni tipologia di applicazione industriale ed agricola:

- Lavaggio di autovetture e camion
- Lavaggio di macchine e parti industriali
- Lavaggio di metalli
- Sgrassatura di parti
- Riduzione delle schiume
- Verniciatura spray
- Lavaggio di circuiti stampati
- Lavaggi e trattamenti su alimentari

## Ball nozzle holder with threaded connection

- Nozzle holder body available with NPT threading
- Nozzle orientation: 54° in any direction
- Maximum operating pressure: 10 bar
- EPDM gaskets (VITON® on request)
- Fibre-glass reinforced PP body
- Ball with O-Ring seal
- NPT ball thread

## APPLICATIONS

Suitable for all types of agricultural and industrial applications:

- Washing vehicles and trucks
- Washing industrial machines and parts
- Washing metals
- Degreasing parts
- Reducing foams
- Spray painting
- Washing printed circuits
- Washing and treatments of foodstuffs

## Portaboquilla de bola con conexión roscada

- Cuerpo de portaboquilla disponible con rosca NPT
- Boquilla orientable hasta 54° en todas las direcciones
- Máx. presión de funcionamiento 10 bar
- Disponible con juntas de EPDM (bajo demanda de VITON®)
- Cuerpo en PP reforzado con fibra de vidrio
- Bola con junta tórica de estanqueidad
- Rosca bola NPT

## APLICACIONES

Indicado para todos los tipos de aplicaciones industriales y agrícolas:

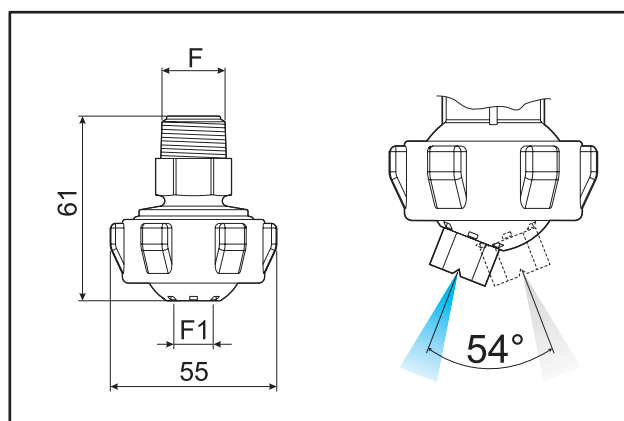
- Lavado de automóviles y camiones
- Lavado de máquinas y componentes industriales
- Lavado de metales
- Desengrasado de piezas
- Reducción de las espumas
- Pintura por pulverización
- Lavado de circuitos impresos
- Lavados y tratamientos en productos alimentarios

10  
bar

145  
PSI



COD. CODE CÓD.		F1	F
4080BON	*	1/8" NPT	1/4" NPT
4081BON	*	1/4" NPT	
4082BON	*	3/8" NPT	3/8" NPT
4080CON	*	1/8" NPT	
4081CON	*	1/4" NPT	3/8" NPT
4082CON	*	3/8" NPT	
4080DON	*	1/8" NPT	1/2" NPT
4081DON	*	1/4" NPT	
4082DON	*	3/8" NPT	



- \*: il colore in tabella si riferisce al reale colore delle sfere
- \*: the colour in the table refers to the actual colour of the balls
- \*: el color indicado en la tabla se refiere al color real de las bolas



# PORTAGETTI PER BARRE CON TUBO FLESSIBILE

## NOZZLE HOLDERS FOR DRY BOOMS

### PORTABOQUILLAS PARA MANGUERA

413

#### Portagetti per barre con tubo flessibile

- Attacco portagomma Ø 15 mm e corpo sagomato per barre a "U"
- Attacco rapido per testina
- Massima pressione di lavoro 20 bar (290 PSI)
- Disponibile con guarnizioni in EPDM o Viton®
- Ingombro ridotto



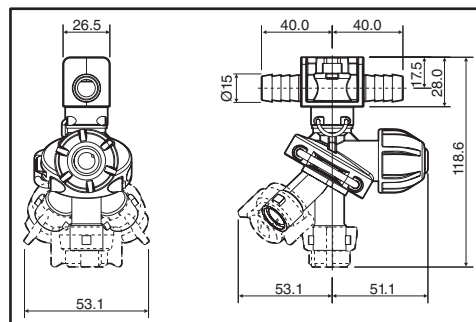
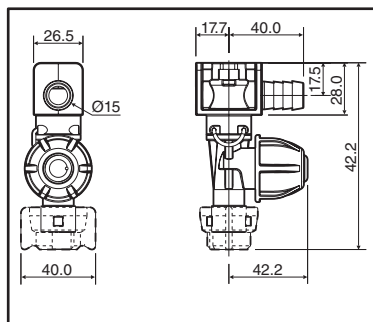
#### Nozzle holders for dry booms

- Ø15 mm hose barb and housing for "U" boom
- With standard quick coupling
- Maximum working pressure 20 bar (290 PSI)
- Available with EPDM or Viton® gaskets
- Very compact overall dimensions



**20**  
bar

**290**  
PSI



**Portagomma singolo, una via**  
Single hose barb, one way  
Portamanguera único, una vía



COD.  
CODE  
CÓD.

**413 614** 5

**Portagomma singolo, tre vie**  
Single hose barb, three way  
Portamanguera único, tres vías



COD.  
CODE  
CÓD.

**413 3614** 5

**Portagomma doppio, una via**  
Double hose barb, one way  
Portamanguera doble, una vía



COD.  
CODE  
CÓD.

**413 624** 5

**Portagomma doppio, tre vie**  
Double hose barb, three way  
Portamanguera doble, tres vías



COD.  
CODE  
CÓD.

**413 3624** 5

Corpi portagetto con attacchi rapidi o filettati da 3/8" e portagomma singoli, doppi e tripli

- Pressione max di lavoro 20 bar (290 PSI)

Nozzle holder body with quick or 3/8" threaded coupling and hose fittings single, double and triple

- Max. working pressure 20 bar / 290 PSI

Cuerpo portaboquillas con acoplamiento rápido o roscado 3/8" y portamanguera único, doble y triple

- Presión de ejercicio máx. 20 bar



COD. CODE CÓD.	Ø	
413 111	10 mm (3/8")	25
413 112	13 mm (1/2")	25
413 113	19 mm (3/4")	25



COD. CODE CÓD.	Ø	
413 121	10 mm (3/8")	25
413 122	13 mm (1/2")	25
413 123	19 mm (3/4")	25



COD. CODE CÓD.	Ø	
413 131	10 mm (3/8")	25
413 132	13 mm (1/2")	25
413 133	19 mm (3/4")	25



COD. CODE CÓD.	Ø	
413 211	10 mm (3/8")	10
413 212	13 mm (1/2")	10
413 213	19 mm (3/4")	10



COD. CODE CÓD.	Ø	
413 221	10 mm (3/8")	10
413 222	13 mm (1/2")	10
413 223	19 mm (3/4")	10



COD. CODE CÓD.	Ø	
413 231	10 mm (3/8")	10
413 232	13 mm (1/2")	10
413 233	19 mm (3/4")	10



COD. CODE CÓD.	Ø	
413 411	10 mm (3/8")	10
413 412	13 mm (1/2")	10
413 413	19 mm (3/4")	10



COD. CODE CÓD.	Ø	
413 421	10 mm (3/8")	10
413 422	13 mm (1/2")	10
413 423	19 mm (3/4")	10



COD. CODE CÓD.	Ø	
413 511	10 mm (3/8")	25
413 512	13 mm (1/2")	25
413 513	19 mm (3/4")	25



COD. CODE CÓD.	Ø	
413 521	10 mm (3/8")	25
413 522	13 mm (1/2")	25
413 523	19 mm (3/4")	25



COD. CODE CÓD.	Ø	
413 531	10 mm (3/8")	25
413 532	13 mm (1/2")	25
413 533	19 mm (3/4")	25

PORTAGETTI PER BARRE CON TUBO FLESSIBILE  
NOZZLE HOLDERS FOR DRY BOOMS  
PORTABOQUILLAS PARA MANGUERA

413



COD. CODE CÓD.	Ø	
413 3212	13 mm (1/2")	5
413 3213	19 mm (3/4")	5



COD. CODE CÓD.	Ø	
413 3222	13 mm (1/2")	5
413 3223	19 mm (3/4")	5



COD. CODE CÓD.	Ø	
413 3232	13 mm (1/2")	5
413 3233	19 mm (3/4")	5



COD. CODE CÓD.	Ø	
413 211.010	10 mm (3/8")	25
413 212.010	13 mm (1/2")	25
413 213.010	19 mm (3/4")	25



COD. CODE CÓD.	Ø	
413 221.010	10 mm (3/8")	25
413 222.010	13 mm (1/2")	25
413 223.010	19 mm (3/4")	25



COD. CODE CÓD.	Ø	
413 231.010	10 mm (3/8")	25
413 232.010	13 mm (1/2")	25
413 233.010	19 mm (3/4")	25



COD. CODE CÓD.	
400 270N	25



COD. CODE CÓD.	
402 275N	25



COD. CODE CÓD.	vie ways vias	
4012 275N	3	5

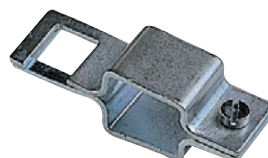
## Fascette di montaggio

## Mounting clamps

## Bridas de montaje



COD. CODE CÓD.	per tubi for pipes para tubos	Ø	
413 003	26.4 mm (3/4")	10	
413 004	33.3 mm (1")	10	
413 005	42 mm (1" 1/4)	10	



COD. CODE CÓD.	per tubi for pipes para tubos	
413 013	19 mm (3/4")	10
413 014	25 mm (1")	10
413 015	31.8 mm (1" 1/4)	10
413 016	38 mm (1" 1/2)	10

Derivazione a 45° per doppio attacco rapido  
45° connection for double quick fitting  
Conexion 45° para doble acoplamiento rápido

Attacco rapido per testina 90°  
Quick fitting connection for 90° cap  
Acople rápido para boquilla 90°

Terminale 1/2" F con attacco rapido a 45°  
1/2" F end fitting with 45° quick fitting  
Racor final 1/2" hembra con acople rápido 45°



COD. CODE CÓD.	
4029 1601	25



COD. CODE CÓD.	
4029 1401	25

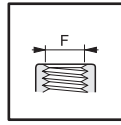


COD. CODE CÓD.	F	
400 279	1/2"	25
400 280	3/4"	25

Portagetto singolo snodato con attacco rapido (senza testina)  
Swivel nozzle holder with quick coupling (cap not included)  
Portaboquillas articulado con acoplamiento rápido (sin cabezal)



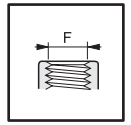
COD. CODE CÓD.	F	
404 072	G 1/4 (BSP)	10
404 072N	1/4" NPT	
404 082	G 3/8 (BSP)	



Portagetto singolo snodato con testina filettata G 3/8  
Swivel nozzle holder with 3/8" BSP threaded cap  
Portaboquillas articulado con cabezal roscado G 3/8



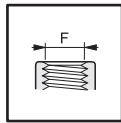
COD. CODE CÓD.	F	
404 070	G 1/4 (BSP)	10
404 070N	1/4" NPT	
404 080	G 3/8 (BSP)	



Portagetto doppio snodato con attacco rapido (senza testina)  
Double swivel nozzle holder with quick coupling (cap not included)  
Portaboquillas articulado con acoplamiento rápido (sin cabezal)



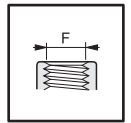
COD. CODE CÓD.	F	
404 172	G 1/4 (BSP)	10
404 172N	1/4" NPT	
404 182	G 3/8 (BSP)	



Portagetto doppio snodato con testina filettata G 3/8  
Double swivel nozzle holder with 3/8" BSP threaded cap  
Portaboquillas articulado con cabezal roscado G 3/8



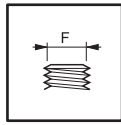
COD. CODE CÓD.	F	
404 170	G 1/4 (BSP)	10
404 170N	1/4" NPT	
404 180	G 3/8 (BSP)	



Portagetto snodato G 1/4  
1/4" BSP swivel coupling nozzle holder  
Portaboquillas articulado G 1/4



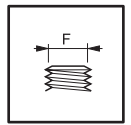
COD. CODE CÓD.	F	
004 750	G 1/4 (BSP)	5



Portagetto snodato G 1/4  
1/4" BSP double swivel coupling nozzle holder  
Portaboquillas articulado G 1/4



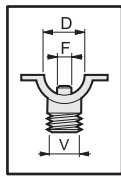
COD. CODE CÓD.	F	
004 760	G 1/4 (BSP)	5



Portagetto fisso  
Fixed nozzle holder  
Portaboquillas fijo



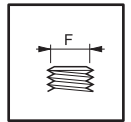
COD. CODE CÓD.	D	F (mm)	V (BSP)	
004 715	1/2"	7	G 3/8 M	10



Portagetto fisso  
Fixed nozzle holder  
Portaboquillas fijo



COD. CODE CÓD.	F	
004 701	G 1/4 (BSP)	25
004 702	G 1/8 (BSP)	



Girello di ricambio in ottone (G 3/8)  
Spare brass lock nut (3/8" BSP)  
Tuerca de repuesto de latón (G 3/8)



COD. CODE CÓD.	
004 715.030	25

Adattatori attacco rapido  
Quick-fitting adapters  
Adaptadores acoplamiento rápido



COD. CODE CÓD.	F	
400 270	G 1/4 (BSP)	25
400 270N	1/4" NPT	



COD. CODE CÓD.	F	
400 275N	1/4" NPT	25

Tubi di calata

Con attacco rapido  
With quick coupling  
Con acoplamiento rápido

COD. CODE CÓD.	L		F1	
	mm	inches		
430 201	380	15"	1/4" NPT	10
430 202	610	24"	1/4" NPT	



Hose drops

Tubos de bajada

Con attacco filettato  
With threaded coupling  
Con acoplamiento roscado

COD. CODE CÓD.	F	L		F1	
		mm	inches		
430 001	11/16"	380	15"	1/4" NPT	10
430 002	11/16"	610	24"	1/4" NPT	
430 101	3/8"	380	15"	1/4" NPT	
430 102	3/8"	610	24"	1/4" NPT	



ACCESSORI  
ACCESSORIES  
ACCESORIOS

Filtro con antigoccia  
Filter with ball check valve  
Filtro con antigoteo



COD. CODE Cód.	Tipo - Type - Tipo	
424 2313	50 mesh	50
424 23135	80 mesh	
424 2314	100 mesh	

Filtro a calotta  
Cup filter  
Filtro de casquete



COD. CODE Cód.	Tipo - Type - Tipo	
424 2302	32 mesh	100
424 2303	50 mesh	
424 23035	80 mesh	
424 2304	100 mesh	

Filtro cilindro  
Cylindrical filter  
Filtro cilíndrico



COD. CODE Cód.	Tipo - Type - Tipo	
424 3313	50 mesh	50
424 33135	80 mesh	
424 3314	100 mesh	

Manicotto attacco rapido per lavaggio barra  
Boom flushing quick-fitting adapter  
Manguito de acoplamiento rápido para lavar la barra



COD. CODE Cód.	F	
400 276	G 3/8 (BSP)	25
400 277	G 1/2 (BSP)	
400 276U	G 11/16 (BSP)	
400 278	G 3/4 (BSP)	
400 276B	M18 x 1.5	
400 276C	M20 x 1.5	

COD. CODE Cód.	
402 909 01	25

Portagomma  
Hosetail  
Portamanguera



COD. CODE Cód.	Ø	
105 108	8 mm	25
105 110	10 mm	



COD. CODE Cód.	
402 904 xx	25

xx= vedere a pag. H-34  
xx= see page H-34  
xx= véase pág. H-34

Morsetto bloccaggio barra diserbo  
Spray boom locking clamp  
Mordaza de suseccion barra herbicida



COD. CODE Cód.		
425 001	20 mm	10

Morsetto supporto barra diserbo  
Spray boom support clamp  
Mordaza de soporte barra herbicida



COD. CODE Cód.			
425 021	1/2"	20 mm	10
425 022	1/2"	25 mm	
425 031	20 mm	20 mm	
425 032	20 mm	25 mm	

Kit vite  
Screw kit  
Kit tornillos

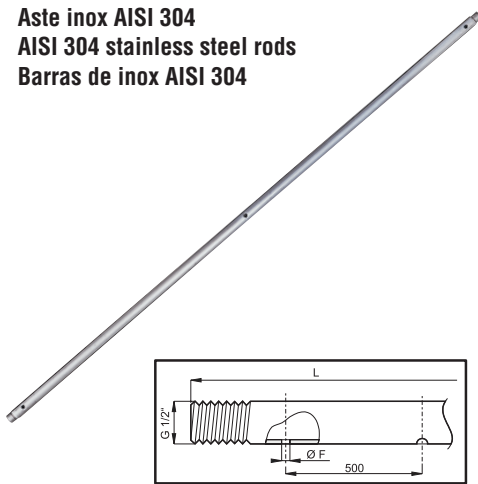
COD. CODE Cód.
400 100

Morsetto supporto barra diserbo zincato  
Galvanised spray boom support clamp  
Mordaza de soporte barra herbicida galvanizada

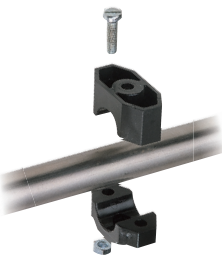


COD. CODE Cód.			
004 208	1/2"	25 mm	5
004 209	1/2"	30 mm	

Aste inox AISI 304  
AISI 304 stainless steel rods  
Barras de inox AISI 304



Morsetti a battuta piana  
• Morsetti per il fissaggio delle barre porta getti alla barra da diserbo  
• Realizzati in Nylon®  
• Viti di fissaggio da ordinare separatamente



Flat seat clamps  
• Clamps to attach the nozzle holder booms to the spraying boom  
• Made in Nylon  
• Fixing screw must be ordered separately

COD. CODE Cód.	Ø		
425 120	20 mm	20 mm	25
425 130	G 1/2	21 mm	
425 15A0	25 mm	25 mm	
425 150	G 3/4	26.4 mm	
425 160	G 1	33.3 mm	

Abrazaderas de batiente llano  
• Bridas de montaje de las barras puerta-boquillas a la barra de pulverizacion  
• Producido en Nylon  
• Tornillo de fisage deben ser pedidos separatamente

Kit vite e dado  
Screw and nut kit  
Kit tornillo y tuerca

COD. CODE Cód.	Tipo - Type - Tipo
400 100	M6
400 101	M6 Inox / S.S.

COD. / CODE / Cód.		n° fori no. of hoses n° agujeros	L (cm)
F Ø 7 (mm)	F Ø 10 (mm)		
004 204	004 2041	2	57
004 205	004 2051	3	107
004 206	004 2061	4	157
004 207	004 2071	5	207
004 212	004 2121	6	258
004 214	004 2141	7	307

Raccordo a cavalletto

**NEW**

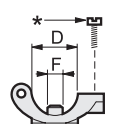


Clamp fitting

COD. CODE Cód.	D	F (mm)
400 8201	20 mm	10
400 840	1/2"	10
400 85A0	25 mm	10
400 850	3/4"	10
400 860	1"	10

Racor con abrazadera

*COD. *CODE *Cód.	Q.TÀ DA ORDINARE Q.TY TO BE ORDERED CANTIDAD DE PEDIR
V2B25F	1





**Raccordi ad innesto rapido per tubo RILSAN Ø 6 mm**

- Realizzati in resina acetica e particolari interni in acciaio Inox
- O'ring interno in NBR

**Rapid coupling fittings for Ø 6 mm RILSAN pipe**

- Made of acetalic resin (inside parts in Stainless Steel)
- NBR internal O'ring

**Racores de acoplamiento rápido para tubo RILSAN Ø 6 mm**

- Hechos en resina acetica con componentes interiores en acero Inox
- Junta interiora de NBR

**Innesto rapido a 90°  
90° rapid coupling  
Acople rápido 90°**



COD. CODE CÓD.	Ø tubo Ø pipe Ø tubo
F01PM 0306E	6 mm

**Innesto rapido a "T"  
"T" rapid coupling  
Acople rápido a "T"**



COD. CODE CÓD.	Ø tubo Ø pipe Ø tubo
F01PM 0206E	6 mm

**Innesto rapido terminale  
Terminal rapid coupling  
Acople rápido terminal**



COD. CODE CÓD.	Ø tubo Ø pipe Ø tubo	F (BSP)
F01PM 010611E	6 mm	G 1/8

**Terminale con codolo  
Terminal c/w tang  
Terminal con espiga**



COD. CODE CÓD.	Ø tubo Ø pipe Ø tubo	F (BSP)
F01PM 050611E	6 mm	G 1/8



(\*) Montaggio degli innesti in [www.aragnet.com](http://www.aragnet.com) doc.# D30002  
Installation of fittings on [www.aragnet.com](http://www.aragnet.com) doc.# D30002  
Instalacion de racores sobre [www.aragnet.com](http://www.aragnet.com) doc.# D30002

**Raccordi ad innesto rapido**

- Per tubi in metallo o in plastica
- Realizzati in resina acetica e particolari interni in acciaio Inox
- Rapida installazione senza ausilio di attrezzature, **non è necessario filettare il tubo**

**Rapid coupling fittings**

- For metal and plastic pipes
- Made of acetalic resin (inside parts in inox stainless steel)
- Fast assembling without equipments; **no needs to thread the pipe**

**Racores de acoplamiento rápido**

- Para tubos de metal y de plastic
- Hechos en resina acetica con componentes interiores en acero Inox
- Instalacion rapida sin auxilio de equipos, **no hay que enroscar el tubo**

**Innesto rapido  
Rapid coupling  
Acople rápido**



COD. CODE CÓD.	Ø tubo Ø pipe Ø tubo
F01PM 0422E	22 mm

**Innesto rapido a 90°  
90° rapid coupling  
Acople rápido 90°**



COD. CODE CÓD.	Ø tubo Ø pipe Ø tubo
F01PM 0322E	22 mm

**Innesto rapido a "T"  
"T" rapid coupling  
Acople rápido a "T"**



COD. CODE CÓD.	Ø tubo Ø pipe Ø tubo
F01PM 0222E	22 mm

**Innesto rapido terminale  
Terminal rapid coupling  
Acople rápido terminal**



COD. CODE CÓD.	Ø tubo Ø pipe Ø tubo	F (BSP)
F01PM 012216E	22 mm	G 3/4

**Terminale con codolo  
Terminal c/w tang  
Terminal con espiga**



COD. CODE CÓD.	Ø tubo Ø pipe Ø tubo	F (BSP)
F01PM 052214E	22 mm	G 1/2
F01PM 052216E	22 mm	G 3/4

**Tappo  
Cap  
Tapon**



COD. CODE CÓD.	Ø tubo Ø pipe Ø tubo
F01PM 0822E	22 mm

# TESTINE ATTACCO RAPIDO

## QUICK-FITTING CAPS

### CABEZALES DE ACOPLAMIENTO RÁPIDO

#### COME ORDINARE HOW TO ORDER CÓMO PEDIR

Per ordinare una testina cod. 402 900  
di colore verde indicare 402 900 05


To order a green cap with code  
402 900 indicate 402 900 05

Para pedir un cabezal cód. 402 900  
de color verde indiquen 402 900 05







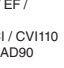
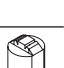

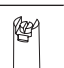

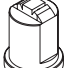

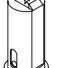



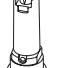

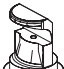
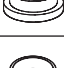


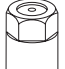


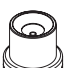
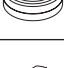









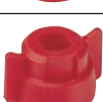

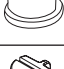

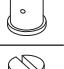


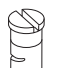



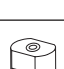
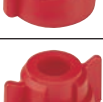

Colori standard  
Standard colors  
Colores estándar

Colore Color Color	Cod. (xx) Code (xx) Cód. (xx)
 Rosso / Red / Rojo	03
 Blu / Blue / Azul	04
 Verde / Green / Verde	05
 Giallo / Yellow / Amarillo	06
 Marrone / Brown / Marrón	07

Colori a richiesta (contattare l'ufficio commerciale per le modalità di fornitura).  
Colours on demand (contact export dept. for supply mode)  
Colores a petición (contactar dep.to comercial para modalidad de suministración)

Colore Color Color	Cod. (xx) Code (xx) Cód. (xx)
 Nero / Black / Negro	01
 Bianco / White / Blanco	02
 Arancione / Orange / Naranja	08
 Verde chiaro / Light green / Verde claro	09

Colore Color Color	Cod. (xx) Code (xx) Cód. (xx)
 Grigio / Grey / Gris	10
 Azzurro / Light blue / Azul claro	11
 Blu scuro / Dark blue / Azul oscuro	12
 Lilla / Lilac / Lila	13

Tipo Type Tipo	Testina con guarnizione Cap with gasket Boquilla con junta		Guarnizione di ricambio Spare gasket Junta de repuesto		Per uso con ugelli (solo per riferimento) For use with nozzle (for reference only) Para uso con boquillas (sólo para referencia)
	COD. CODE CÓD.		COD. CODE CÓD.		
	402 900 xx	25	402 200.040	25	 ASJ® SF / SFA / WR / WRC / LD / LDC / EF / AFC / CFA / CFA-U / CFA-T / AOC / ATP  Albuz® API / ADI / AXI80 / AXI110 / OCI / CVI110  Lechler® IDK / IDKN / IDKT / LU / AD / AD90 ST / IDKS / ES / OC (small size)  Hypro® POM110 / DRIFT BETA 120° / POM 80°  GUARDIAN AIR / LODRIFT 110 / ULD120  DEFLECTIP / AIRMIX 110  TeeJet® STANDARD 0067_08 / XR 01_08 / DG TTJ / AIXR / TT / OC
	402 901 xx	25	402 200.040	25	 ASJ® TFS / TFLD / PSP / BX  Albuz® APE / EXA / ESI / AVI110 AVIOC / APM / MVI AVI80  ASJ® ATC / TFA  Albuz® AVI-TWIN
	402 902 xx	25	402 200.040	25	 Lechler serie 652  Lechler serie ID
	402 904 xx	25	402 200.040	25	 ASJ® DEF DEF140  Albuz® TK FloodJet®  FL FullJet®  TG FullCone  TX AITXA ConeJet®  Lechler TR / ITR
	402 905 xx	25	402 200.040 + 402 105.030	25	 ASJ® HCA80 / HCA60 / HCC / HCI80 / HCI60 / HCI40  Albuz® ATR 80 / ATR 60 AT1 60 / TV180  ASJ® NC DC  Albuz® ATR / AMPT  Piastina e convogliatore in ceramica  Ceramic disc and core  Placa y difusor de cerámica
	402 906 xx	25	402 200.040	25	 TeeJet® Flat Spray Tips (larger capacities)  Standard -10 -20  XR -10 -15
	402 907 xx	25	402 200.040	25	 TJ TwinJet® No. TJ60 Spray Tip  TeeJet® TTI / SJ3 / DGTJ60  TeeJet® AI / AIUB  No. AI Spray Tip
	402 908 xx	25	402 200.040	25	 ASJ® DEF / DEF140 TK-VS FloodJet®  Turbo FloodJet™
	402 909 01 Solo colore nero Only black color Solo color negro	25	402 200.040	25	<p>Permette di chiudere alcuni ugelli per variare l'interfila Used to close some nozzles to change spacing Permite cerrar algunas boquillas para variar la distancia entre filas</p>
	402 910 01 (1/4" NPT) 402 912 01 (1/8" NPT) Solo colore nero Only black color Solo color negro	25	402 200.040	25	<p>Con filetto 1/4" NPT per l'uso di ugelli filettati o per manometro di controllo With 1/4" NPT thread for use on threaded nozzles or for control gauge Con rosca 1/4" NPT para usar boquillas roscadas o para manómetro de control</p>
	402 915 xx	25	402 200.040 + G11015	25	 Albuz® TVI
	402 91703 Solo colore rosso Only red color Solo color rojo	25	402 200.040 + 402 105.030	25	 ASJ® HC / HCF

# TESTINA PORTA GETTI UNIVERSALE UNIVERSAL NOZZLE-CAP CABEZALES PORTABOQUILLAS UNIVERSAL

## UNI-CAP

### Testina porta getti universale "UNI-CAP"

- Testina universale utilizzabile con la maggioranza degli ugelli in commercio
- Semplifica la gestione del magazzino riducendone i costi di esercizio

### "UNI-CAP" universal nozzle-cap

- Universal nozzle-cap, suitable to be used with the majority of the nozzles in commerce
- Lower stock costs and easier managing

### Cabezal portaboquillas universal "UNI-CAP"

- Cabezal universal utilizable con la mayoría de las boquillas existentes en el mercado
- Simplifica la gestión del almacén, reduciendo sus costes de funcionamiento



PATENTED

COD. CODE CÓD.	Guarnizione di ricambio Spare gasket Junta de repuesto
	COD. / CODE / CÓD.
402 990 xx	402 200.040 (pack 25 pz.)

Una sola testina per i vostri ugelli!  
Just one cap for your nozzles!  
¡Un solo cabezal para sus boquillas!



#### per ugelli / for nozzle / para cabezales

ASJ® AFC / BX / CFA / CFA-U / CFA-T / ATC / EF  
FF / SF / LD / LDC / PSP / SFA / TFA / TFLD  
TFS / WR / WRC / AOC / ATP  
Albuz® API / ADI / AXI / APE-EXA / AVI / APM-EXA  
Lechler® LU  
Lurmark® Flat fan tips - Air Mix  
TeeJet® Flat fan tips  
Std.-0067 -08  
XR -01 -06  
DG -015 -05  
Lechler® serie 652  
Lechler® serie ID  
TeeJet® AI

### COME ORDINARE HOW TO ORDER CÓMO PEDIR

Per ordinare una testina cod. 402 900 di colore verde indicare 402 900 05

To order a green cap with code 402 900 indicate 402 900 05

Para pedir un cabezal cód. 402 900 de color verde indiquen 402 900 05

Colori standard  
Standard colors  
Colores estándar

Colore Color Color	Cod. (xx) Code (xx) Cód. (xx)
Rosso / Red / Rojo	03
Blu / Blue / Azul	04
Verde / Green / Verde	05
Giallo / Yellow/ Amarillo	06
Marrone / Brown / Marrón	07

Colori a richiesta (contattare l'ufficio commerciale per le modalità di fornitura).

Colours on demand (contact export dept. for supply mode)

Colores a petición (contactar dep.to comercial para modalidad de suministración)

Colore Color Color	Cod. (xx) Code (xx) Cód. (xx)
Nero / Black / Negro	01
Bianco / White / Blanco	02
Arancione / Orange / Naranja	08
Verde chiaro / Light green / Verde claro	09

Colore Color Color	Cod. (xx) Code (xx) Cód. (xx)
Grigio / Grey / Gris	10
Azzurro / Light blue / Azul claro	11
Blu scuro / Dark blue / Azul oscuro	12
Lilla / Lilac / Lila	13

### Testine "Hardi®"

### "Hardi®" Caps

### Cabezas "Hardi®"

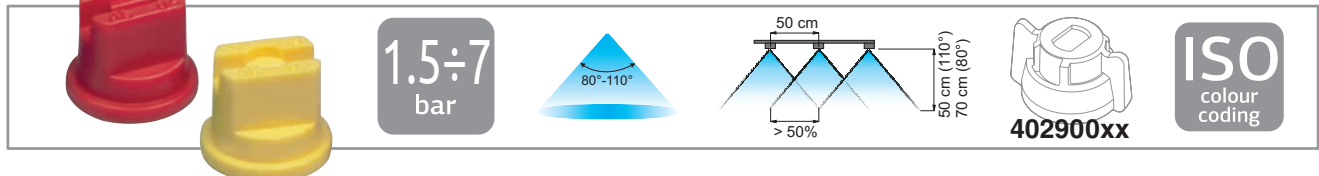
Tipo Type Tipo	Testina con guarnizione Cap with gasket Boquilla con junta		Guarnizione di ricambio Spare gasket Junta de repuesto		Per uso con ugelli (solo per riferimento) For use with nozzle (for reference only) Para uso con boquillas (sólo para referencia)
	COD. / CODE / CÓD.		COD. / CODE / CÓD.		
	422 CPH FF01	25	402 200.040	25	ASJ® SF / SFA / WR / WRC / LD / LDC EF / TLT / AFC / CFA / CFA-U / CFA-T / AOC Albuz® API / ADI / AXI80 / AXI110 / OCI / CVI110 Lechler® IDK / IDKN / IDKT / LU / AD / AD90 / ST IDKS / ES / OC (small size)
	422 CPH TF01	25	402 200.040	25	Hypro® POM110 / DRIFT BETA 120° / POM 80° GUARDIAN AIR / LODRIFT 110 / ULD120 DEFLECTIP / AIRMIX 110 TeeJet® STANDARD 0067_08 / XR 01_08 / DG TTJ / AIRX / TT / OC
	422 CPH HC01	25	402 200.040	25	ASJ® TFS / TFLD / PSP / BX Albuz® APE / EXA / ESI / AVI110 AVIOC / APM / MVI AVI80
					ASJ® ATC / TFA Albuz® AVI-TWIN
					ASJ® HC / HCF ASJ® DEF / DEF140 Albuz® TK FloodJet® TeeJet® FL FullJet® TeeJet® TG FullCone TeeJet® TX AITXA ConeJet® Lechler TR / ITR

# STANDARD FLAT FAN

- Montati sulla barra correttamente spazati e alla giusta distanza dalla superficie da trattare, garantiscono una copertura uniforme.
- Stampato in Delrin®, ad alta stabilità chimica, che conferisce ottime caratteristiche di durata.
- Adatto per trattamenti con erbicidi, fungicidi ed insetticidi.

- If properly fitted onto the boom and at the right distance from the area to be sprayed, they ensure smooth coverage.
- Made of molded Delrin®, a polymer ensuring high chemical stability and an exceptionally long useful life.
- Suitable for herbicides, fungicides and pesticides.

- Montadas en la barra correctamente espaciadas y a la distancia correcta de la superficie a tratar, garantizan una cobertura uniforme.
- Moldeado en Delrin®, material con alta estabilidad química, que otorga excepcionales características de duración.
- Adecuado para tratamientos con herbicidas, fungicidas e insecticidas.



COD. 110° CODE 110° CÓD. 110°	bar	drop 110°	l/min	l/ha (spazio tra gli ugelli: 50 cm) l/ha (nozzle spacing: 50 cm) l/ha (espacio entre las boquillas: 50 cm)											drop 80°	COD. 80° CODE 80° CÓD. 80°
				4 km/h	6 km/h	8 km/h	10 km/h	12 km/h	14 km/h	16 km/h	18 km/h	20 km/h	25 km/h			
				1.5	3	5	7	1.5	3	5	7	1.5	3	5		
422SF11001	1.5	F	0.28	85	57	42	34	28	24	21	19	17	14	F	422SF08001	
	3	VF	0.40	120	80	60	48	40	34	30	27	24	19	VF		
	5	VF	0.52	155	103	77	62	52	44	39	34	31	25	VF		
	7	VF	0.61	183	122	92	73	61	52	46	41	37	29	VF		
422SF110015	1.5	F	0.42	127	85	64	51	42	36	32	28	25	20	F	422SF080015	
	3	VF	0.60	180	120	90	72	60	51	45	40	36	29	VF		
	5	VF	0.77	232	155	116	93	77	66	58	52	46	37	VF		
	7	VF	0.92	275	183	137	110	92	79	69	61	55	44	VF		
422SF11002	1.5	F	0.57	170	113	85	68	57	48	42	38	34	27	F	422SF08002	
	3	F	0.80	240	160	120	96	80	69	60	53	48	38	F		
	5	VF	1.03	310	207	155	124	103	89	77	69	62	50	VF		
	7	VF	1.22	367	244	183	147	122	105	92	81	73	59	VF		
422SF110025	1.5	F	0.71	212	141	106	85	71	61	53	47	42	34	---	NA	
	3	F	1.00	300	200	150	120	100	86	75	67	60	48	---		
	5	VF	1.29	387	258	194	155	129	111	97	86	77	62	---		
	7	VF	1.53	458	306	229	183	153	131	115	102	92	73	---		
422SF11003	1.5	M	0.85	255	170	127	102	85	73	64	57	51	41	M	422SF08003	
	3	F	1.20	360	240	180	144	120	103	90	80	72	58	F		
	5	F	1.55	465	310	232	186	155	133	116	103	93	74	F		
	7	VF	1.83	550	367	275	220	183	157	137	122	110	88	VF		
422SF11004	1.5	M	1.13	339	226	170	136	113	97	85	75	68	54	M	422SF08004	
	3	F	1.60	480	320	240	192	160	137	120	107	96	77	F		
	5	F	2.07	620	413	310	248	207	177	155	138	124	99	F		
	7	F	2.44	733	489	367	293	244	209	183	163	147	117	F		
422SF11005	1.5	C	1.41	424	283	212	170	141	121	106	94	85	68	C	422SF08005	
	3	M	2.00	600	400	300	240	200	171	150	133	120	96	M		
	5	M	2.58	775	516	387	310	258	221	194	172	155	124	M		
	7	M	3.06	917	611	458	367	306	262	229	204	183	147	M		
422SF11006	1.5	C	1.70	509	339	255	204	170	145	127	113	102	81	C	422SF08006	
	3	C	2.40	720	480	360	288	240	206	180	160	144	115	C		
	5	C	3.10	930	620	465	372	310	266	232	207	186	149	C		
	7	C	3.67	1.100	733	550	440	367	314	275	244	220	176	C		
422SF11008	1.5	C	2.26	679	453	339	272	226	194	170	151	136	109	C	422SF08008	
	3	C	3.20	960	640	480	384	320	274	240	213	192	154	C		
	5	C	4.13	1.239	826	620	496	413	354	310	275	248	198	C		
	7	C	4.89	1.466	978	733	587	489	419	367	326	293	235	C		
422SF11010	1.5	C	2.83	849	566	424	339	283	242	212	189	170	136	C	422SF08010	
	3	C	4.00	1.200	800	600	480	400	343	300	267	240	192	C		
	5	C	5.16	1.549	1.033	775	620	516	443	387	344	310	248	C		
	7	C	6.11	1.833	1.222	917	733	611	524	458	407	367	293	C		
422SF11015	1.5	VC	4.24	1.273	849	636	509	424	364	318	283	255	204	---	NA	
	3	VC	6.00	1.800	1.200	900	720	600	514	450	400	360	288	---		
	5	VC	7.75	2.324	1.549	1.162	930	775	664	581	516	465	372	---		
	7	VC	9.17	2.750	1.833	1.375	1.100	917	786	687	611	550	440	---		

DIMENSIONE DELLE GOCCE - DROP SIZE - DIMENSIONES DE LAS GOTAS

<b>VF</b>	Molto fine-Very fine-Muy fina	< 136µm
<b>F</b>	Fine-Fine-Fina	136µm ÷ 177µm
<b>M</b>	Media-Medium-Media	177µm ÷ 218µm
<b>C</b>	Grossa-Coarse-Gruesa	218µm ÷ 349µm
<b>VC</b>	Molto grossa-Very coarse-Muy gruesa	349µm ÷ 428µm

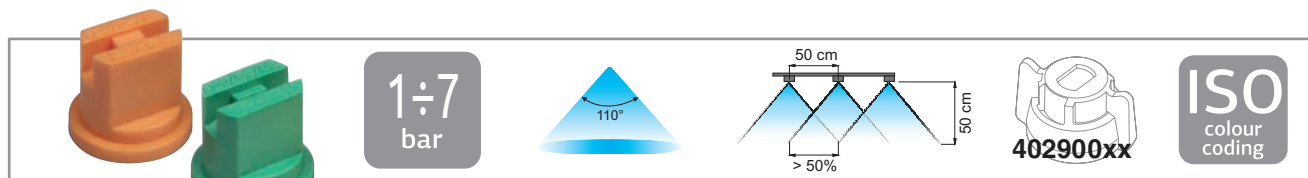
millesimo di millimetro (Es.: 250µm = 0.25 mm)  
µm = thousandth of a millimeter (Eg.: 250µm = 0.25 mm)  
milésimo de milímetro (Ej.: 250µm = 0.25 mm)

# WIDE RANGE

- Copertura costante in tutto l'intervallo delle pressioni.
- Angolo costante di 110° al variare della pressione già da 1 bar.
- Riduce la deriva a pressioni di 1 -1,5 bar e garantisce un'eccellente copertura già a 1,5 - 2 bar.
- Stampato in Delrin®, ad alta stabilità chimica, che conferisce ottime caratteristiche di durata.
- Adatto per trattamenti con erbicidi, fungicidi ed insetticidi.

- Smooth coverage within a wide pressure range.
- Steady 110° jet angle as pressure changes, from 1 bar.
- They reduce drift at 1 - 1.5 bar and ensure a good coverage starting from just 1.5 - 2 bar.
- Made of molded Delrin®, a polymer ensuring high chemical stability and an exceptionally long useful life.
- Suitable for herbicides, fungicides and pesticides.

- Cobertura constante en un amplio rango de presiones.
- Ángulo constante de 110° al variar la presión ya desde 1 bar.
- Reduce la deriva con presiones de 1 -1,5 bar y garantiza una excelente cobertura a 1,5 - 2 bar.
- Moldeado en Delrin®, material con alta estabilidad química, que otorga excepcionales características de duración.
- Adecuado para tratamientos con herbicidas, fungicidas e insecticidas.



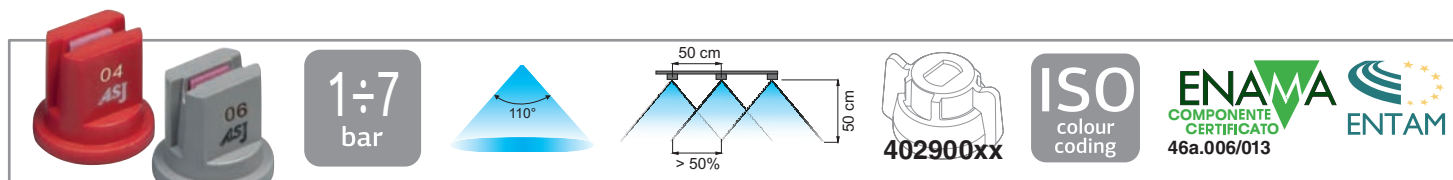
COD. CODE CÓD.	bar	drop	l/min	l/ha (spazio tra gli ugelli: 50 cm) l/ha (nozzle spacing: 50 cm) l/ha (espacio entre las boquillas: 50 cm)										
				4 km/h	6 km/h	8 km/h	10 km/h	12 km/h	14 km/h	16 km/h	18 km/h	20 km/h	25 km/h	
				<b>422WR11001</b>	1	F	0.23	69	46	35	28	23	20	17
	2	F	0.33	98	65	49	39	33	28	24	22	20	16	
	3	VF	0.40	120	80	60	48	40	34	30	27	24	19	
	5	VF	0.52	155	103	77	62	52	44	39	34	31	25	
	7	VF	0.61	183	122	92	73	61	52	46	41	37	29	
<b>422WR110015</b>	1	F	0.35	104	69	52	42	35	30	26	23	21	17	
	2	F	0.49	147	98	73	59	49	42	37	33	29	24	
	3	VF	0.60	180	120	90	72	60	51	45	40	36	29	
	5	VF	0.77	232	155	116	93	77	66	58	52	46	37	
	7	VF	0.92	275	183	137	110	92	79	69	61	55	44	
<b>422WR11002</b>	1	F	0.46	139	92	69	55	46	40	35	31	28	22	
	2	F	0.65	196	131	98	78	65	56	49	44	39	31	
	3	F	0.80	240	160	120	96	80	69	60	53	48	38	
	5	VF	1.03	310	207	155	124	103	89	77	69	62	50	
	7	VF	1.22	367	244	183	147	122	105	92	81	73	59	
<b>422WR110025</b>	1	M	0.58	173	115	87	69	58	49	43	38	35	28	
	2	F	0.82	245	163	122	98	82	70	61	54	49	39	
	3	F	1.00	300	200	150	120	100	86	75	67	60	48	
	5	F	1.29	387	258	194	155	129	111	97	86	77	62	
	7	VF	1.53	458	306	229	183	153	131	115	102	92	73	
<b>422WR11003</b>	1	M	0.69	208	139	104	83	69	59	52	46	42	33	
	2	F	0.98	294	196	147	118	98	84	73	65	59	47	
	3	F	1.20	360	240	180	144	120	103	90	80	72	58	
	5	F	1.55	465	310	232	186	155	133	116	103	93	74	
	7	VF	1.83	550	367	275	220	183	157	137	122	110	88	
<b>422WR11004</b>	1	M	0.92	277	185	139	111	92	79	69	62	55	44	
	2	M	1.31	392	261	196	157	131	112	98	87	78	63	
	3	M	1.60	480	320	240	192	160	137	120	107	96	77	
	5	F	2.07	620	413	310	248	207	177	155	138	124	99	
	7	F	2.44	733	489	367	293	244	209	183	163	147	117	
<b>422WR11005</b>	1	C	1.15	346	231	173	139	115	99	87	77	69	55	
	2	C	1.63	490	327	245	196	163	140	122	109	98	78	
	3	M	2.00	600	400	300	240	200	171	150	133	120	96	
	5	M	2.58	775	516	387	310	258	221	194	172	155	124	
	7	F	3.06	917	611	458	367	306	262	229	204	183	147	
<b>422WR11006</b>	1	C	1.39	416	277	208	166	139	119	104	92	83	67	
	2	C	1.96	588	392	294	235	196	168	147	131	118	94	
	3	C	2.40	720	480	360	288	240	206	180	160	144	115	
	5	C	3.10	930	620	465	372	310	266	232	207	186	149	
	7	M	3.67	1.100	733	550	440	367	314	275	244	220	176	

DIMENSIONE DELLE GOCCE - DROP SIZE - DIMENSIONES DE LAS GOTAS

VF	Molto fine-Very fine-Muy fina	< 136µm
F	Fine-Fine-Fina	136µm ÷ 177µm
M	Media-Medium-Media	177µm ÷ 218µm
C	Grossa-Coarse-Gruesa	218µm ÷ 349µm

millesimo di millimetro (Es.: 250µm = 0.25 mm)  
µm = thousandth of a millimeter (Eg.: 250µm = 0.25 mm)  
milésimo de milímetro (Ej.: 250µm = 0.25 mm)

- Copertura costante in tutto l'intervallo delle pressioni.
  - Angolo costante di 110° al variare della pressione già da 1 bar.
  - Riduce la deriva a pressioni di 1 -1,5 bar e garantisce un'eccellente copertura già a 1,5 - 2 bar.
  - Il corpo esterno stampato in Delrin®, unito all'inserto in ceramica conferisce eccezionali caratteristiche di durata.
  - Adatto per trattamenti con erbicidi, fungicidi ed insetticidi.
- Smooth coverage within a wide pressure range.
  - Steady 110° jet angle as pressure changes, from 1 bar.
  - They reduce drift at 1 - 1.5 bar and ensure a good coverage starting from just 1.5 - 2 bar.
  - Their Delrin®-molded outer body, together with their ceramic insert, ensures an exceptionally long useful life.
  - Suitable for herbicides, fungicides and pesticides.
- Cobertura constante en un amplio rango de presiones.
  - Ángulo constante de 110° al variar la presión ya desde 1 bar.
  - Reduce la deriva con presiones de 1 -1,5 bar y garantiza una excelente cobertura a 1,5 - 2 bar.
  - El cuerpo exterior moldeado en Delrin®, junto al inserto de cerámica, le otorga excepcionales características de durabilidad.
  - Adecuado para tratamientos con herbicidas, fungicidas e insecticidas.



COD. CODE CÓD.				l/ha (spazio tra gli ugelli: 50 cm) l/ha (nozzle spacing: 50 cm) l/ha (espacio entre las boquillas: 50 cm)									
				4 km/h	6 km/h	8 km/h	10 km/h	12 km/h	14 km/h	16 km/h	18 km/h	20 km/h	25 km/h
				bar	drop	l/min							
422WRC110015	1	M	0.35	104	69	52	42	35	30	26	23	21	17
	2	F	0.49	147	98	73	59	49	42	37	33	29	24
	3	F	0.60	180	120	90	72	60	51	45	40	36	29
	5	VF	0.77	232	155	116	93	77	66	58	52	46	37
422WRC11002	1	M	0.46	139	92	69	55	46	40	35	31	28	22
	2	F	0.65	196	131	98	78	65	56	49	44	39	31
	3	F	0.80	240	160	120	96	80	69	60	53	48	38
	5	VF	1.03	310	207	155	124	103	89	77	69	62	50
422WRC110025	1	M	0.58	173	115	87	69	58	49	43	38	35	28
	2	F	0.82	245	163	122	98	82	70	61	54	49	39
	3	F	1.00	300	200	150	120	100	86	75	67	60	48
	5	VF	1.29	387	258	194	155	129	111	97	86	77	62
422WRC11003	1	M	0.69	208	139	104	83	69	59	52	46	42	33
	2	M	0.98	294	196	147	118	98	84	73	65	59	47
	3	F	1.20	360	240	180	144	120	103	90	80	72	58
	5	F	1.55	465	310	232	186	155	133	116	103	93	74
422WRC11004	1	M	0.92	277	185	139	111	92	79	69	62	55	44
	2	M	1.31	392	261	196	157	131	112	98	87	78	63
	3	F	1.60	480	320	240	192	160	137	120	107	96	77
	5	F	2.07	620	413	310	248	207	177	155	138	124	99
422WRC11005	1	C	1.15	346	231	173	139	115	99	87	77	69	55
	2	M	1.63	490	327	245	196	163	140	122	109	98	78
	3	M	2.00	600	400	300	240	200	171	150	133	120	96
	5	M	2.58	775	516	387	310	258	221	194	172	155	124
422WRC11006	1	C	1.39	416	277	208	166	139	119	104	92	83	67
	2	C	1.96	588	392	294	235	196	168	147	131	118	94
	3	C	2.40	720	480	360	288	240	206	180	160	144	115
	5	C	3.10	930	620	465	372	310	266	232	207	186	149
422WRC11008	1	C	1.85	554	370	277	222	185	158	139	123	111	89
	2	C	2.61	784	523	392	314	261	224	196	174	157	125
	3	C	3.20	960	640	480	384	320	274	240	213	192	154
	5	C	4.13	1.239	826	620	496	413	354	310	275	248	198
7	C	4.89	1.466	978	733	587	489	419	367	326	293	235	

DIMENSIONE DELLE GOCCE - DROP SIZE - DIMENSIONES DE LAS GOTAS

VF	Molto fine-Very fine-Muy fina	< 136µm
F	Fine-Fine-Fina	136µm ÷ 177µm
M	Media-Medium-Media	177µm ÷ 218µm
C	Grossa-Coarse-Gruesa	218µm ÷ 349µm

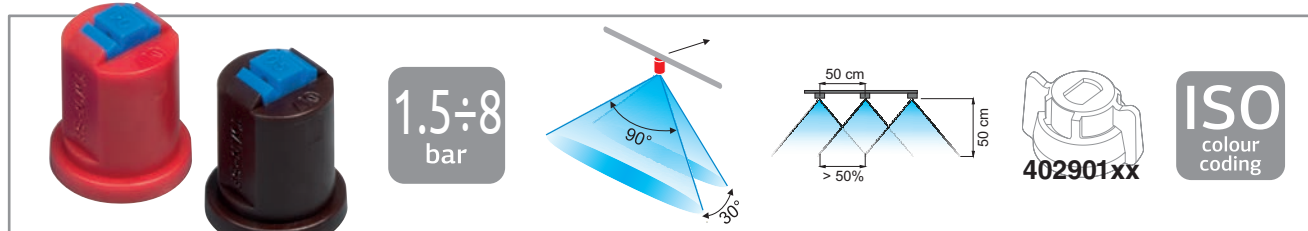
millesimo di millimetro (Es.: 250µm = 0.25 mm)  
µm = thousandth of a millimeter (Eg.: 250µm = 0.25 mm)  
milésimo de milímetro (Ej.: 250µm = 0.25 mm)




# TWIN FAN STANDARD

- Offrono una buona copertura, migliorando la penetrazione ed il deposito dei prodotti.
- Gli ugelli hanno la stessa portata degli ugelli Standard Fan, ma le goccioline sono più piccole e quindi si ottiene una copertura migliore.
- Ugello a doppia uscita in un solo corpo.
- La filtrazione dev'essere calcolata dividendo a metà quella di un ugello standard.
- Stampato in Delrin®, ad alta stabilità chimica, che conferisce ottime caratteristiche di durata.
- Adatto per trattamenti con erbicidi, fungicidi ed insetticidi.

- They ensure a good coverage and enhance product penetration and settling.
- They have the same rate as Standard Fan nozzles but spray smaller drops and therefore ensure improved coverage.
- Twin nozzles - two spraying points in one body.
- Filtration should be half the value of a standard nozzle.
- Made of molded Delrin®, a polymer ensuring high chemical stability and an exceptionally long useful life.
- Suitable for herbicides, fungicides and pesticides.

- Ofrecen una buena cobertura, mejorando la penetración y el depósito de los productos.
- Las boquillas tienen el mismo caudal que las boquillas Standard Fan, pero las gotas son más pequeñas y por lo tanto se obtiene una mejor cobertura.
- Boquilla de doble salida en un solo cuerpo.
- El filtrado se debe calcular dividiendo a la mitad el de una boquilla estándar.
- Moldeado en Delrin®, material con alta estabilidad química, que otorga excepcionales características de duración.
- Adecuado para tratamientos con herbicidas, fungicidas e insecticidas.



COD. CODE CÓD.	 bar	 drop	 l/min	l/ha (spazio tra gli ugelli: 50 cm) l/ha (nozzle spacing: 50 cm) l/ha (espacio entre las boquillas: 50 cm)									
				4 km/h	6 km/h	8 km/h	10 km/h	12 km/h	14 km/h	16 km/h	18 km/h	20 km/h	25 km/h
				422TFS11002	1.5	VF	0.46	139	92	69	55	46	40
2	VF	0.57	170		113	85	68	57	48	42	38	34	27
3	VF	0.65	196		131	98	78	65	56	49	44	39	31
4	VF	0.80	240		160	120	96	80	69	60	53	48	38
6	VF	0.92	277		185	139	111	92	79	69	62	55	44
422TFS11003	1.5	F	0.85	255	170	127	102	85	73	64	57	51	41
	2	F	0.98	294	196	147	118	98	84	73	65	59	47
	3	VF	1.20	360	240	180	144	120	103	90	80	72	58
	4	VF	1.39	416	277	208	166	139	119	104	92	83	67
	6	VF	1.70	509	339	255	204	170	145	127	113	102	81
422TFS11004	1.5	F	1.13	339	226	170	136	113	97	85	75	68	54
	2	F	1.31	392	261	196	157	131	112	98	87	78	63
	3	F	1.60	480	320	240	192	160	137	120	107	96	77
	4	F	1.85	554	370	277	222	185	158	139	123	111	89
	6	F	2.26	679	453	339	272	226	194	170	151	136	109
422TFS11005	1.5	M	1.41	424	283	212	170	141	121	106	94	85	68
	2	M	1.63	490	327	245	196	163	140	122	109	98	78
	3	M	2.00	600	400	300	240	200	171	150	133	120	96
	4	M	2.31	693	462	346	277	231	198	173	154	139	111
	6	F	2.83	849	566	424	339	283	242	212	189	170	136
8	F	3.27	980	653	490	392	327	280	245	218	196	157	

 DIMENSIONE DELLE GOCCE - DROP SIZE - DIMENSIONES DE LAS GOTAS

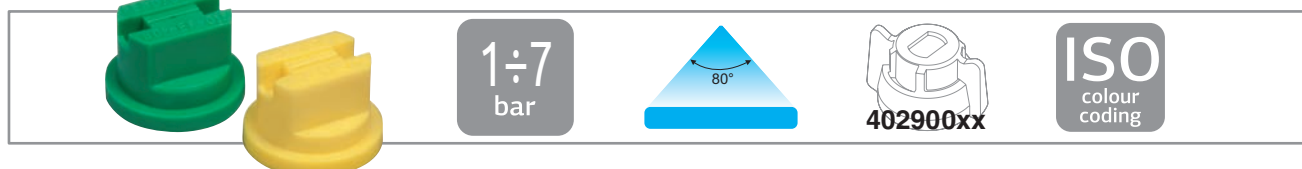
VF	Molto fine-Very fine-Muy fina	< 136µm
F	Fine-Fine-Fina	136µm ÷ 177µm
M	Media-Medium-Media	177µm ÷ 218µm

millesimo di millimetro (Es.: 250µm = 0.25 mm)  
µm= thousandth of a millimeter (Eg.: 250µm = 0.25 mm)  
milésimo de milímetro (Ej.: 250µm = 0.25 mm)

- Utilizzabili su barre da diserbo per trattamenti a banda.
- Ottimi anche nei programmi di contenimento degli insetti, montati su irroratori a compressione per l'applicazione sui muri e sulle superfici delle abitazioni.
- Stampato in Delrin®, ad alta stabilità chimica, che conferisce ottime caratteristiche di durata.
- Adatti per trattamenti eseguiti con pompa a spalla.
- Adatto per trattamenti con erbicidi, fungicidi ed insetticidi.

- Used on crop spraying booms for band spraying, and on knapsack pumps.
- These nozzles can also be fitted onto compression sprayers which spray products onto walls and house surfaces to prevent insect growth within pest-control programs.
- Made of molded Delrin®, a polymer ensuring high chemical stability and an exceptionally long useful life.
- Suitable for knapsack pump spraying.
- Suitable for herbicides, fungicides and pesticides.

- Se pueden utilizar en barras de pulverización para tratamientos en banda y con bomba de mochila.
- Óptimo en los programas de contención de los insectos, montadas en pulverizadoras a compresión para la aplicación en paredes y en superficies de habitaciones.
- Moldeado en Delrin®, material con alta estabilidad química, que otorga excepcionales características de duración.
- Aptos para tratamientos realizados con bomba de mochila.
- Adecuado para tratamientos con herbicidas, fungicidas e insecticidas.



COD. CODE CÓD.	bar	drop	l/min	l/ha								
				50 cm			75 cm			100 cm		
				6 km/h	8 km/h	10 km/h	6 km/h	8 km/h	10 km/h	6 km/h	8 km/h	10 km/h
422EF080015	1	F	0.35	69	52	42	46	35	28	35	26	21
	2	F	0.49	98	73	59	65	49	39	49	37	29
	3	F	0.60	120	90	72	80	60	48	60	45	36
	5	VF	0.77	155	116	93	103	77	62	77	58	46
422EF08002	1	F	0.46	92	69	55	62	46	37	46	35	28
	2	F	0.65	131	98	78	87	65	52	65	49	39
	3	F	0.80	160	120	96	107	80	64	80	60	48
	5	VF	1.03	207	155	124	138	103	83	103	77	62
422EF08003	1	F	0.69	139	104	83	92	69	55	69	52	42
	2	F	0.98	196	147	118	131	98	78	98	73	59
	3	F	1.20	240	180	144	160	120	96	120	90	72
	5	F	1.55	310	232	186	207	155	124	155	116	93
422EF08004	1	M	0.92	185	139	111	123	92	74	92	69	55
	2	M	1.31	261	196	157	174	131	105	131	98	78
	3	F	1.60	320	240	192	213	160	128	160	120	96
	5	F	2.07	413	310	248	275	207	165	207	155	124
	7	F	2.44	489	367	293	326	244	196	244	183	147

DIMENSIONE DELLE GOCCE  
DROP SIZE  
DIMENSIONES DE LAS GOTAS

VF	Molto fine-Very fine-Muy fina	< 136µm
F	Fine-Fine-Fina	136µm ÷ 177µm
M	Media-Medium-Media	177µm ÷ 218µm

millesimo di millimetro (Es.: 250µm = 0.25 mm)  
µm = thousandth of a millimeter (Eg.: 250µm = 0.25 mm)  
milésimo de milímetro (Ej.: 250µm = 0.25 mm)

## DISTRIBUZIONE SU BANDA

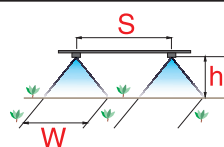
### BAND APPLICATION RATE

### DISTRIBUCIÓN EN BANDA

H cm	W cm	S			Costante Constante Constante
		50 cm	75 cm	100 cm	
12	20	2.5	3.8	5.0	Costante Constante Constante
15	25	2.0	3.0	4.0	
18	30	1.7	2.5	3.3	
21	35	1.5	2.1	2.9	
24	40	1.3	1.9	2.5	
27	45	1.1	1.7	2.2	

Costanti per il trattamento a banda =  $\frac{S}{W}$   
Constants for band spraying =  $\frac{S}{W}$   
Constantes para el tratamiento en banda =  $\frac{S}{W}$

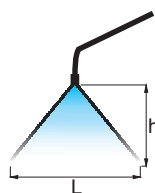
Portata per l'applicazione a banda = Portata del trattamento di copertura per costante  
Band application rate = Broadcast application rate x constant  
Caudal para la aplicación en banda = Caudal del tratamiento de cobertura por constante



## TRATTAMENTO CON POMPA A SPALLA

### KNAPSACK SPRAYING

### TRATAMIENTO CON PULVERIZADOR DE MOCHILA



COD. CODE CÓD.	bar	l/min	l/ha	
			L 100 h 50 cm	L 50 h 30 cm
422EF080015	1	0.35	57	115
	2	0.49	81	163
	3	0.60	100	200
	4	0.69	115	231
422EF08002	1	0.46	77	154
	2	0.65	109	218
	3	0.80	133	267
	4	0.92	154	308
422EF08003	1	0.69	115	231
	2	0.98	163	327
	3	1.20	200	400
	4	1.39	231	462
422EF08004	1	0.92	154	308
	2	1.31	217	435
	3	1.60	267	533
	4	1.85	308	616

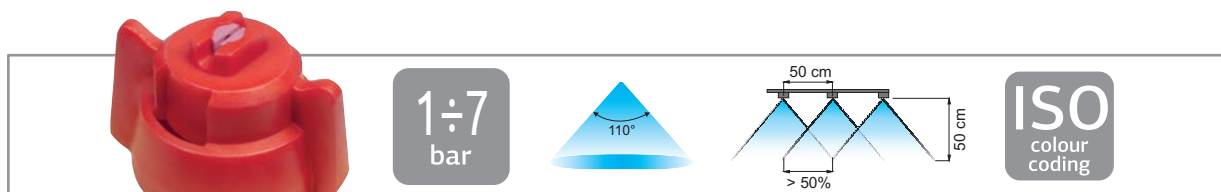


# FAST CAP

- Fast Cap è una testina ad attacco rapido con ugello in ceramica incorporato, che ha le stesse caratteristiche del modello WRC.
- Copertura costante in tutto l'intervallo di pressioni.
- Angolo costante di 110° al variare della pressione già da 1 bar.
- Riduce la deriva a pressioni di 1 -1,5 bar e garantisce un'eccellente copertura già a 1,5 - 2 bar.
- Facile manutenzione.
- Montaggio rapido.
- **Guarnizione (codice 402 200.040) inclusa.**
- Adatto per trattamenti con erbicidi, fungicidi ed insetticidi.

- Fast Cap is a quick-coupling nozzle cap with ceramic nozzle insert, designed with the same characteristics as the WRC model.
- Smooth coverage within a wide pressure range.
- Steady 110° jet angle as pressure changes, from 1 bar.
- They reduce drift at 1 - 1.5 bar and ensure a good coverage starting from just 1.5 - 2 bar.
- Easy maintenance.
- Quick fitting.
- **Seal included (code 402 200.040).**
- Suitable for herbicides, fungicides and pesticides.

- Fast Cap es un cabezal de acople rápido con boquilla de cerámica incorporada que tiene las mismas características del modelo WRC.
- Cobertura constante en un amplio rango de presiones.
- Ángulo constante de 110° al variar la presión ya desde 1 bar.
- Reduce la deriva con presiones de 1 -1,5 bar y garantiza una excelente cobertura a 1,5 - 2 bar.
- Fácil mantenimiento.
- Montaje rápido.
- **Junta (código 402 200.040) incluida.**
- Adecuado para tratamientos con herbicidas, fungicidas e insecticidas.



COD. CODE CÓD.				I/ha (spazio tra gli ugelli: 50 cm) I/ha (nozzle spacing: 50 cm) I/ha (espacio entre las boquillas: 50 cm)										
				4 km/h	6 km/h	8 km/h	10 km/h	12 km/h	14 km/h	16 km/h	18 km/h	20 km/h	25 km/h	
422FC110015	1	M	0.35	104	69	52	42	35	30	26	23	21	17	
	2	F	0.49	147	98	73	59	49	42	37	33	29	24	
	3	F	0.60	180	120	90	72	60	51	45	40	36	29	
	5	VF	0.77	232	155	116	93	77	66	58	52	46	37	
422FC11002	1	M	0.46	139	92	69	55	46	40	35	31	28	22	
	2	F	0.65	196	131	98	78	65	56	49	44	39	31	
	3	F	0.80	240	160	120	96	80	69	60	53	48	38	
	5	VF	1.03	310	207	155	124	103	89	77	69	62	50	
422FC110025	1	M	0.58	173	115	87	69	58	49	43	38	35	28	
	2	F	0.82	245	163	122	98	82	70	61	54	49	39	
	3	F	1.00	300	200	150	120	100	86	75	67	60	48	
	5	VF	1.29	387	258	194	155	129	111	97	86	77	62	
422FC11003	1	M	0.69	208	139	104	83	69	59	52	46	42	33	
	2	M	0.98	294	196	147	118	98	84	73	65	59	47	
	3	F	1.20	360	240	180	144	120	103	90	80	72	58	
	5	F	1.55	465	310	232	186	155	133	116	103	93	74	
422FC11004	1	M	0.92	277	185	139	111	92	79	69	62	55	44	
	2	M	1.31	392	261	196	157	131	112	98	87	78	63	
	3	F	1.60	480	320	240	192	160	137	120	107	96	77	
	5	F	2.07	620	413	310	248	207	177	155	138	124	99	
422FC11005	1	C	1.15	346	231	173	139	115	99	87	77	69	55	
	2	M	1.63	490	327	245	196	163	140	122	109	98	78	
	3	M	2.00	600	400	300	240	200	171	150	133	120	96	
	5	M	2.58	775	516	387	310	258	221	194	172	155	124	
422FC11006	1	C	1.39	416	277	208	166	139	119	104	92	83	67	
	2	C	1.96	588	392	294	235	196	168	147	131	118	94	
	3	C	2.40	720	480	360	288	240	206	180	160	144	115	
	5	C	3.10	930	620	465	372	310	266	232	207	186	149	
422FC11008	1	C	1.85	554	370	277	222	185	158	139	123	111	89	
	2	C	2.61	784	523	392	314	261	224	196	174	157	125	
	3	C	3.20	960	640	480	384	320	274	240	213	192	154	
	5	C	4.13	1.239	826	620	496	413	354	310	275	248	198	
	7	C	4.89	1.466	978	733	587	489	419	367	326	293	235	

DIMENSIONE DELLE GOCCE  
DROP SIZE  
DIMENSIONES DE LAS GOTAS

VF	Molto fine-Very fine-Muy fina	< 136µm
F	Fine-Fine-Fina	136µm ÷ 177µm
M	Media-Medium-Media	177µm ÷ 218µm
C	Grossa-Coarse-Gruesa	218µm ÷ 349µm

millesimo di millimetro (Es.: 250µm = 0.25 mm)  
µm= thousandth of a millimeter (Eg.: 250µm = 0.25 mm)  
milésimo de milímetro (Ej.: 250µm = 0.25 mm)

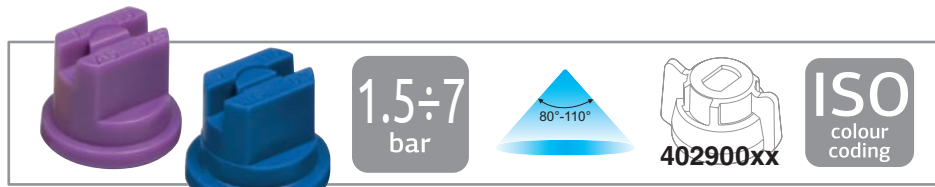
UGELLI  
NOZZLES  
BOQUILLAS

LOW DRIFT

- Riducono la produzione di gocce fini, sensibili al vento, rispetto ai modelli Standard Flat Fan.
- Diminuiscono notevolmente l'effetto deriva in presenza di vento.
- Contribuiscono alla riduzione dell'impatto ambientale diminuendo la percentuale in volume di gocce esterne all'area da trattare e quindi la contaminazione per effetto deriva.
- Stampato in Delrin®, ad alta stabilità chimica, che conferisce ottime caratteristiche di durata.
- Adatto per trattamenti con erbicidi, fungicidi ed insetticidi.

- They reduce the production of small drops which are more sensitive to wind movement compared to the Standard Flat Fan models.
- They considerably reduce drift in windy conditions.
- They help reducing environmental impact by decreasing the percentage volume of drifttable droplets, minimising off-target spray contamination.
- Made of molded Delrin®, a polymer ensuring high chemical stability and an exceptionally long useful life.
- Suitable for herbicides, fungicides and pesticides.

- Reducen la producción de gotas finas, sensibles al viento, con respecto a los modelos Standard Flat Fan.
- Disminuyen ampliamente el efecto deriva en presencia de viento.
- Contribuyen en la reducción del impacto ambiental disminuyendo el porcentaje en volumen de gotas fuera del área a tratar y como consecuencia también la contaminación por el efecto de la deriva.
- Moldeado en Delrin®, material con alta estabilidad química, que otorga excepcionales características de duración.
- Adecuado para tratamientos con herbicidas, fungicidas e insecticidas.



1.5÷7 bar

80°-110°

402900xx

ISO colour coding

COD. / CODE / CÓD.  
422LDKEY

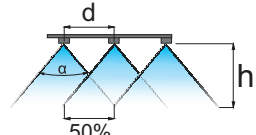


Chiave per apertura ugelli LD  
Opening key for LD nozzles  
Llave para apertura boquillas LD

Per assicurare una copertura uniforme, la barra deve essere posizionata ad una determinata altezza, in relazione all'area da trattare e alla spaziatura degli ugelli posizionati sulla barra. La tabella in basso indica le distanze necessarie per ottenere una sovrapposizione del 50% ed una distribuzione costante. In order to obtain a smooth coverage the boom should be at a certain height from the ground, depending on target surface and how nozzles are spaced onto the boom. The following table shows necessary distances for a 50% overlapping and an even spraying. Para asegurar una cobertura uniforme, la barra se debe posicionar a una determinada altura, en relación al área por tratar y al espacio de las boquillas posicionadas en la barra. La tabla de abajo indica las distancias necesarias para lograr una superposición del 50% y una distribución constante.

**Altezza di barra per ottenere il 50% di sovrapposizione a distanze differenti**  
**Boom height for 50% overlapping at different distances**  
**Altura de barra para lograr el 50% de superposición a distancias diferentes**

	d	40 cm 16"	45 cm 18"	50 cm 20"	55 cm 22"	60 cm 24"
α 80°	h	48 cm 19"	54 cm 21.5"	60 cm 24"	66 cm 26"	72 cm 28.5"
α 110°	h	28 cm 11"	32 cm 13"	35 cm 14"	39 cm 15.5"	42 cm 16.5"



COD. 110° CODE 110° CÓD. 110°				<i>l</i> /ha (spazio tra gli ugelli: 50 cm) <i>l</i> /ha (nozzle spacing: 50 cm) <i>l</i> /ha (espacio entre las boquillas: 50 cm)											COD. 80° CODE 80° CÓD. 80°
				4 km/h	6 km/h	8 km/h	10 km/h	12 km/h	14 km/h	16 km/h	18 km/h	20 km/h	25 km/h		
422LD11001	1.5	VF	0.28	85	57	42	34	28	24	21	19	17	14	422LD08001	
	3	VF	0.40	120	80	60	48	40	34	30	27	24	19		
	4	VF	0.46	139	92	69	55	46	40	35	31	28	22		
	5	VF	0.52	155	103	77	62	52	44	39	34	31	25		
422LD110015	7	VF	0.61	183	122	92	73	61	52	46	41	37	29	422LD080015	
	1.5	F	0.42	127	85	64	51	42	36	32	28	25	20		
	3	VF	0.60	180	120	90	72	60	51	45	40	36	29		
	4	VF	0.69	208	139	104	83	69	59	52	46	42	33		
422LD11002	5	VF	0.77	232	155	116	93	77	66	58	52	46	37	422LD08002	
	7	VF	0.92	275	183	137	110	92	79	69	61	55	44		
	1.5	F	0.57	170	113	85	68	57	48	42	38	34	27		
	3	F	0.80	240	160	120	96	80	69	60	53	48	38		
422LD110025	4	F	0.92	277	185	139	111	92	79	69	62	55	44	NA	
	5	F	1.03	310	207	155	124	103	89	77	69	62	50		
	7	F	1.22	367	244	183	147	122	105	92	81	73	59		
	1.5	M	0.71	212	141	106	85	71	61	53	47	42	34		
422LD11003	3	F	1.00	300	200	150	120	100	86	75	67	60	48	422LD08003	
	4	F	1.15	346	231	173	139	115	99	87	77	69	55		
	5	F	1.29	387	258	194	155	129	111	97	86	77	62		
	7	F	1.53	458	306	229	183	153	131	115	102	92	73		
422LD11003	1.5	M	0.85	255	170	127	102	85	73	64	57	51	41	422LD08003	
	3	M	1.20	360	240	180	144	120	103	90	80	72	58		
	4	M	1.39	416	277	208	166	139	119	104	92	83	67		
	5	M	1.55	465	310	232	186	155	133	116	103	93	74		
422LD11004	7	M	1.83	550	367	275	220	183	157	137	122	110	88	422LD08004	
	1.5	C	1.13	339	226	170	136	113	97	85	75	68	54		
	3	C	1.60	480	320	240	192	160	137	120	107	96	77		
	4	C	1.85	554	370	277	222	185	158	139	123	111	89		
422LD11005	5	C	2.07	620	413	310	248	207	177	155	138	124	99	422LD08005	
	7	C	2.44	733	489	367	293	244	209	183	163	147	117		
	1.5	C	1.41	424	283	212	170	141	121	106	94	85	68		
	3	C	2.00	600	400	300	240	200	171	150	133	120	96		
422LD11005	4	C	2.31	693	462	346	277	231	198	173	154	139	111	422LD08005	
	5	C	2.58	775	516	387	310	258	221	194	172	155	124		
	7	C	3.06	917	611	458	367	306	262	229	204	183	147		

DIMENSIONE DELLE GOCCE DROP SIZE DIMENSIONES DE LAS GOTAS		
VF	Molto fine-Very fine-Muy fina	< 136µm
F	Fine-Fine-Fina	136µm ÷ 177µm
M	Media-Medium-Media	177µm ÷ 218µm
C	Grossa-Coarse-Gruesa	218µm ÷ 349µm

millesimo di millimetro (Es.: 250µm = 0.25 mm)  
µm= thousandth of a millimeter (Eg.: 250µm = 0.25 mm)  
milésimo de milímetro (Ej.: 250µm = 0.25 mm)

# LOW DRIFT CERAMIC

- Riducono la produzione di gocce fini, sensibili al vento, rispetto ai modelli Standard Flat Fan.
- Diminuiscono notevolmente l'effetto deriva in presenza di vento.
- Contribuiscono alla riduzione dell'impatto ambientale diminuendo la percentuale in volume di gocce esterne all'area da trattare e quindi la contaminazione per effetto deriva.
- Il corpo esterno stampato in Delrin®, unito all'inserto in ceramica, conferisce eccezionali caratteristiche di durata.
- Adatto per trattamenti con erbicidi, fungicidi ed insetticidi.
- They reduce the production of small drops which are more sensitive to wind movement compared to the Standard Flat Fan models.
- They considerably reduce drift in windy conditions.
- They help reducing environmental impact by decreasing the percentage volume of driftable droplets, minimising off-target spray contamination.
- Their Delrin®-molded outer body, together with their ceramic insert, ensures an exceptionally long useful life.
- Suitable for herbicides, fungicides and pesticides.
- Reducen la producción de gotas finas, sensibles al viento, con respecto a los modelos Standard Flat Fan.
- Disminuyen ampliamente el efecto deriva en presencia de viento.
- Contribuyen en la reducción del impacto ambiental disminuyendo el porcentaje en volumen de gotas fuera del área a tratar y como consecuencia también la contaminación por el efecto de la deriva.
- El cuerpo exterior moldeado en Delrin®, junto al inserto de cerámica, le otorga excepcionales características de durabilidad.
- Adecuado para tratamientos con herbicidas, fungicidas e insecticidas.



Per assicurare una copertura uniforme, la barra deve essere posizionata ad una determinata altezza, in relazione all'area da trattare e alla spaziatura degli ugelli posizionati sulla barra. La tabella in basso indica le distanze necessarie per ottenere una sovrapposizione del 50% ed una distribuzione costante.

In order to obtain a smooth coverage the boom should be at a certain height from the ground, depending on target surface and how nozzles are spaced onto the boom. The following table shows necessary distances for a 50% overlapping and an even spraying.

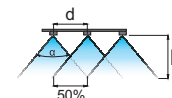
Para asegurar una cobertura uniforme, la barra se debe posicionar a una determinada altura, en relación al área por tratar y al espacio de las boquillas posicionadas en la barra. La tabla de abajo indica las distancias necesarias para lograr una superposición del 50% y una distribución constante.

Altezza di barra per ottenere il 50% di sovrapposizione a distanze differenti

Boom height for 50% overlapping at different distances

Altura de barra para lograr el 50% de superposición a distancias diferentes

	d	40 cm 16"	45 cm 18"	50 cm 20"	55 cm 22"	60 cm 24"
$\alpha$ 110°		28 cm 11"	32 cm 13"	35 cm 14"	39 cm 15.5"	42 cm 16.5"



COD. CODE CÓD.	bar	drop	l/min	l/ha (spazio tra gli ugelli: 50 cm) l/ha (nozzle spacing: 50 cm) l/ha (espacio entre las boquillas: 50 cm)									
				4 km/h	6 km/h	8 km/h	10 km/h	12 km/h	14 km/h	16 km/h	18 km/h	20 km/h	25 km/h
422LDC11001	1	F	0.23	69	46	35	28	23	20	17	15	14	11
	3	F	0.40	120	80	60	48	40	34	30	27	24	19
	5	VF	0.52	155	103	77	62	52	44	39	34	31	25
	7	VF	0.61	183	122	92	73	61	52	46	41	37	29
422LDC110015	1	F	0.35	104	69	52	42	35	30	26	23	21	17
	3	F	0.60	180	120	90	72	60	51	45	40	36	29
	5	F	0.77	232	155	116	93	77	66	58	52	46	37
	7	VF	0.92	275	183	137	110	92	79	69	61	55	44
422LDC11002	1	M	0.46	139	92	69	55	46	40	35	31	28	22
	3	M	0.80	240	160	120	96	80	69	60	53	48	38
	5	F	1.03	310	207	155	124	103	89	77	69	62	50
	7	VF	1.22	367	244	183	147	122	105	92	81	73	59
422LDC110025	1	M	0.58	173	115	87	69	58	49	43	38	35	28
	3	M	1.00	300	200	150	120	100	86	75	67	60	48
	5	M	1.29	387	258	194	155	129	111	97	86	77	62
	7	VF	1.53	458	306	229	183	153	131	115	102	92	73
422LDC11003	1	C	0.69	208	139	104	83	69	59	52	46	42	33
	3	M	1.20	360	240	180	144	120	103	90	80	72	58
	5	M	1.55	465	310	232	186	155	133	116	103	93	74
	7	F	1.83	550	367	275	220	183	157	137	122	110	88
422LDC11004	1	C	0.92	277	185	139	111	92	79	69	62	55	44
	3	C	1.60	480	320	240	192	160	137	120	107	96	77
	5	C	2.07	620	413	310	248	207	177	155	138	124	99
	7	M	2.44	733	489	367	293	244	209	183	163	147	117
422LDC11005	1	C	1.15	346	231	173	139	115	99	87	77	69	55
	3	C	2.00	600	400	300	240	200	171	150	133	120	96
	5	C	2.58	775	516	387	310	258	221	194	172	155	124
	7	C	3.06	917	611	458	367	306	262	229	204	183	147
422LDC11006	1	VC	1.39	416	277	208	166	139	119	104	92	83	67
	3	C	2.40	720	480	360	288	240	206	180	160	144	115
	5	C	3.10	930	620	465	372	310	266	232	207	186	149
	7	C	3.67	1.100	733	550	440	367	314	275	244	220	176

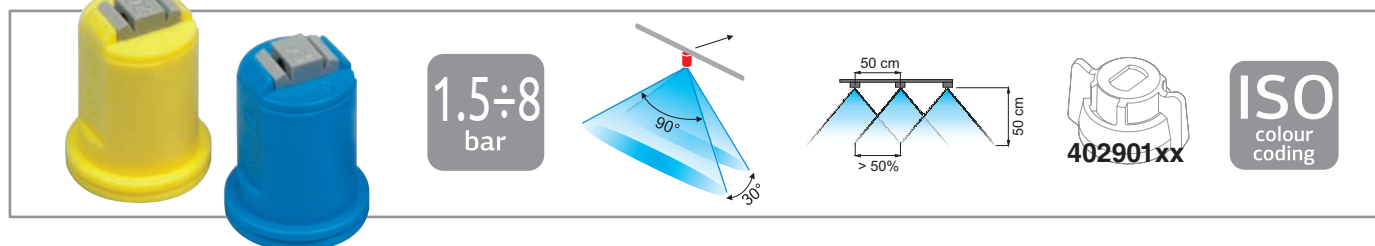
VF	Molto fine-Very fine-Muy fina	< 136µm
F	Fine-Fine-Fina	136µm ÷ 177µm
M	Media-Medium-Media	177µm ÷ 218µm
C	Grossa-Coarse-Gruesa	218µm ÷ 349µm
VC	Molto grossa-Very coarse-Muy gruesa	349µm ÷ 428µm




DIMENSIONE DELLE GOCCE  
DROP SIZE  
DIMENSIONES DE LAS GOTAS

millesimo di millimetro (Es.: 250µm = 0.25 mm)  
µm= thousandth of a millimeter (Eg.: 250µm = 0.25 mm)  
milésimo de milímetro (Ej.: 250µm = 0.25 mm)

# TWIN FAN LOW DRIFT

- Offrono una buona copertura, migliorando la penetrazione ed il deposito dei prodotti.
  - Gli ugelli Twin Fan Low Drift hanno la stessa portata degli ugelli Twin Fan Standard, ma le goccioline più grandi garantiscono la riduzione della deriva.
  - Ugello a doppia uscita in un solo corpo.
  - Adatto per essere utilizzato su barre per trattamenti di patate, cipolle e cereali.
  - La filtrazione dev'essere calcolata dividendo a metà quella di un ugello standard.
  - Stampato in Delrin®, ad alta stabilità chimica, che conferisce ottime caratteristiche di durata.
  - Adatto per trattamenti con erbicidi, fungicidi ed insetticidi.
- They ensure a good coverage and enhance product penetration and settling.
  - Twin Fan Low Drift nozzles have the same rate as Twin Fan Standard nozzles but spray larger drops and therefore ensure reduced drift.
  - Twin nozzles - two spraying points in one body.
  - Suitable for boom spraying, especially onto potatoes, onions and grains.
  - Filtration should be half the value of a standard nozzle.
  - Made of molded Delrin®, a polymer ensuring high chemical stability and an exceptionally long useful life.
  - Suitable for herbicides, fungicides and pesticides.
- Ofrecen una buena cobertura, mejorando la penetración y el depósito de los productos.
  - Las boquillas Twin Fan Low Drift tienen el mismo caudal de las boquillas Twin Fan Standard, pero las gotas más grandes garantizan la reducción de la deriva.
  - Boquilla de doble salida en un solo cuerpo.
  - Adecuada para utilizar en barras para tratamientos de papas, cebollas y cereales.
  - El filtrado se debe calcular dividiendo a la mitad el de una boquilla estándar.
  - Moldeado en Delrin®, material con alta estabilidad química, que otorga excepcionales características de duración.
  - Adecuado para tratamientos con herbicidas, fungicidas e insecticidas.



COD. CODE CÓD.	 bar	 drop	 l/min	l/ha (spazio tra gli ugelli: 50 cm) l/ha (nozzle spacing: 50 cm) l/ha (espacio entre las boquillas: 50 cm)									
				4 km/h	6 km/h	8 km/h	10 km/h	12 km/h	14 km/h	16 km/h	18 km/h	20 km/h	25 km/h
				422TFLD11002	1.5	<b>XC</b>	0.46	139	92	69	55	46	40
2	<b>XC</b>	0.57	170		113	85	68	57	48	42	38	34	27
3	<b>VC</b>	0.65	196		131	98	78	65	56	49	44	39	31
4	<b>C</b>	0.80	240		160	120	96	80	69	60	53	48	38
6	<b>C</b>	0.92	277		185	139	111	92	79	69	62	55	44
422TFLD11003	8	<b>C</b>	1.13	339	226	170	136	113	97	85	75	68	54
	1.5	<b>UC</b>	0.85	255	170	127	102	85	73	64	57	51	41
	2	<b>XC</b>	0.98	294	196	147	118	98	84	73	65	59	47
	3	<b>XC</b>	1.20	360	240	180	144	120	103	90	80	72	58
	4	<b>VC</b>	1.39	416	277	208	166	139	119	104	92	83	67
422TFLD11004	6	<b>VC</b>	1.70	509	339	255	204	170	145	127	113	102	81
	8	<b>C</b>	1.96	588	392	294	235	196	168	147	131	118	94
	1.5	<b>UC</b>	1.13	339	226	170	136	113	97	85	75	68	54
	2	<b>XC</b>	1.31	392	261	196	157	131	112	98	87	78	63
	3	<b>XC</b>	1.60	480	320	240	192	160	137	120	107	96	77
422TFLD11005	4	<b>XC</b>	1.85	554	370	277	222	185	158	139	123	111	89
	6	<b>VC</b>	2.26	679	453	339	272	226	194	170	151	136	109
	8	<b>VC</b>	2.61	784	523	392	314	261	224	196	174	157	125
	1.5	<b>XC</b>	1.41	424	283	212	170	141	121	106	94	85	68
	2	<b>XC</b>	1.63	490	327	245	196	163	140	122	109	98	78
422TFLD11005	3	<b>XC</b>	2.00	600	400	300	240	200	171	150	133	120	96
	4	<b>VC</b>	2.31	693	462	346	277	231	198	173	154	139	111
	6	<b>VC</b>	2.83	849	566	424	339	283	242	212	189	170	136
	8	<b>VC</b>	3.27	980	653	490	392	327	280	245	218	196	157

## DIMENSIONE DELLE GOCCE - DROP SIZE - DIMENSIONES DE LAS GOTAS

<b>C</b>	Grossa-Coarse-Gruesa	218µm ÷ 349µm
<b>VC</b>	Molto grossa-Very coarse-Muy gruesa	349µm ÷ 428µm
<b>XC</b>	Estremamente grossa-Extremely coarse-Extremadamente gruesa	428µm ÷ 622µm
<b>UC</b>	Ultra grossa- Ultra coarse-Ultra gruesa	> 622µm

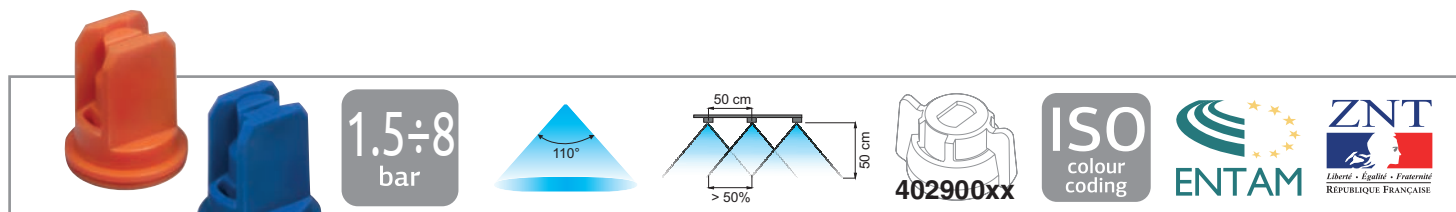
millesimo di millimetro (Es.: 250µm = 0.25 mm)  
µm= thousandth of a millimeter (Eg.: 250µm = 0.25 mm)  
milésimo de milímetro (Ej.: 250µm = 0.25 mm)

# COMPACT FAN AIR

- Angolo di spruzzo di 110°
- Riduzione della deriva in presenza di vento fino all' 85%.
- Grosse gocce cariche di aria per assicurare una maggiore copertura della superficie fogliare.
- Permettono la sostituzione diretta degli ugelli di tipo Flat Fan.
- Completamente smontabile per una facile manutenzione.
- Stampato in Delrin®, ad alta stabilità chimica, che conferisce ottime caratteristiche di durata.
- Adatto per trattamenti con erbicidi, fungicidi ed insetticidi.

- 110° spray angle.
- Drift reduction in case of windy weather conditions up to 85%.
- Big drops containing a high amount of air ensuring larger coverage of leaf surfaces.
- They can directly replace Flat Fan nozzles.
- They can be fully removed for easier service.
- Made of molded Delrin®, a polymer ensuring high chemical stability and an exceptionally long useful life.
- Suitable for herbicides, fungicides and pesticides.

- Ángulo de pulverización de 110°
- Reducción de la deriva en presencia de viento hasta el 85%.
- Gruesas gotas cargadas de aire para asegurar una mayor cobertura de la superficie de las hojas.
- Permiten la sustitución directa de las boquillas de tipo Flat Fan.
- Completamente desmontable para un fácil mantenimiento.
- Moldeado en Delrin®, material con alta estabilidad química, que otorga excepcionales características de duración.
- Adecuado para tratamientos con herbicidas, fungicidas e insecticidas.



COD. CODE CÓD.	bar	drop	l/min	l/ha (spazio tra gli ugelli: 50 cm)									
				l/ha (nozzle spacing: 50 cm)									
				4km/h	6km/h	8km/h	10km/h	12km/h	14km/h	16km/h	18km/h	20km/h	25km/h
422CFA11001	1.5	XC	0.28	85	57	42	34	28	24	21	19	17	14
	3	C	0.40	120	80	60	48	40	34	30	27	24	19
	5	C	0.52	155	103	77	62	52	44	39	34	31	25
	7	M	0.61	183	122	92	73	61	52	46	41	37	29
422CFA110015	8	M	0.65	196	131	98	78	65	56	49	44	39	31
	1.5	VC	0.42	127	85	64	51	42	36	32	28	25	20
	3	C	0.60	180	120	90	72	60	51	45	40	36	29
	5	C	0.77	232	155	116	93	77	66	58	52	46	37
422CFA11002	7	C	0.92	275	183	137	110	92	79	69	61	55	44
	8	M	0.98	294	196	147	118	98	84	73	65	59	47
	1.5	XC	0.57	170	113	85	68	57	48	42	38	34	27
	3	C	0.80	240	160	120	96	80	69	60	53	48	38
422CFA110025	5	C	1.03	310	207	155	124	103	89	77	69	62	50
	7	C	1.22	367	244	183	147	122	105	92	81	73	59
	8	C	1.31	392	261	196	157	131	112	98	87	78	63
	1.5	XC	0.71	212	141	106	85	71	61	53	47	42	34
422CFA11003	3	VC	1.00	300	200	150	120	100	86	75	67	60	48
	5	C	1.29	387	258	194	155	129	111	97	86	77	62
	7	C	1.53	458	306	229	183	153	131	115	102	92	73
	8	C	1.63	490	327	245	196	163	140	122	109	98	78
422CFA11003	1.5	XC	0.85	255	170	127	102	85	73	64	57	51	41
	3	VC	1.20	360	240	180	144	120	103	90	80	72	58
	5	VC	1.55	465	310	232	186	155	133	116	103	93	74
	7	C	1.83	550	367	275	220	183	157	137	122	110	88
422CFA11004	8	C	1.96	588	392	294	235	196	168	147	131	118	94
	1.5	XC	1.13	339	226	170	136	113	97	85	75	68	54
	3	XC	1.60	480	320	240	192	160	137	120	107	96	77
	5	VC	2.07	620	413	310	248	207	177	155	138	124	99
422CFA11005	7	C	2.44	733	489	367	293	244	209	183	163	147	117
	8	C	2.61	784	523	392	314	261	224	196	174	157	125
	1.5	XC	1.41	424	283	212	170	141	121	106	94	85	68
	3	XC	2.00	600	400	300	240	200	171	150	133	120	96
422CFA11005	5	VC	2.58	775	516	387	310	258	221	194	172	155	124
	7	VC	3.06	917	611	458	367	306	262	229	204	183	147
	8	C	3.27	980	653	490	392	327	280	245	218	196	157

DIMENSIONE DELLE GOCCE - DROP SIZE - DIMENSIONES DE LAS GOTAS

M	Media-Medium-Media	177µm ÷ 218µm
C	Grossa-Coarse-Gruesa	218µm ÷ 349µm
VC	Molto grossa-Very coarse-Muy gruesa	349µm ÷ 428µm
XC	Estremamente grossa-Extremely coarse-Extremadamente gruesa	428µm ÷ 622µm

millesimo di millimetro (Es.: 250µm = 0.25 mm)  
 µm= thousandth of a millimeter (Eg.: 250µm = 0.25 mm)  
 milésimo de milímetro (Ej.: 250µm = 0.25 mm)

# UGELLI NOZZLES BOQUILLAS

## STANDARD FAN AIR

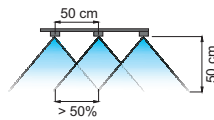
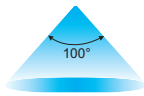
- Angolo di spruzzo di 100°.
- Riduzione della deriva in presenza di vento fino all' 85%.
- Grosse gocce cariche di aria per assicurare una maggiore copertura della superficie fogliare.
- Permettono la sostituzione diretta degli ugelli di tipo Flat Fan.
- Completamente smontabile per una facile manutenzione.
- Stampato in Delrin®, ad alta stabilità chimica, che conferisce ottime caratteristiche di durata.
- Adatto per trattamenti con erbicidi, fungicidi ed insetticidi.

- 100° spray angle.
- Drift reduction in case of windy weather conditions up to 85%.
- Big drops containing a high amount of air ensuring larger coverage of leaf surfaces.
- They can directly replace Flat Fan nozzles.
- They can be fully removed for easier service.
- Made of molded Delrin®, a polymer ensuring high chemical stability and an exceptionally long useful life.
- Suitable for herbicides, fungicides and pesticides.

- Ángulo de pulverización de 100°.
- Reducción de la deriva en presencia de viento hasta el 85%.
- Gruesas gotas cargadas de aire para asegurar una mayor cobertura de la superficie de las hojas.
- Permiten la sustitución directa de las boquillas de tipo Flat Fan.
- Completamente desmontable para un fácil mantenimiento.
- Moldeado en Delrin®, material con alta estabilidad química, que otorga excepcionales características de duración.
- Adecuado para tratamientos con herbicidas, fungicidas e insecticidas.



1.5÷8  
bar



COD. CODE CÓD.	bar	drop	l/min	I/ha (spazio tra gli ugelli: 50 cm)									
				I/ha (nozzle spacing: 50 cm)									
				I/ha (espacio entre las boquillas: 50 cm)									
				4km/h	6km/h	8km/h	10km/h	12km/h	14km/h	16km/h	18km/h	20km/h	25km/h
422SFA11006	1.5	UC	1.70	509	339	255	204	170	145	127	113	102	81
	3	UC	2.40	720	480	360	288	240	206	180	160	144	115
	5	XC	3.10	930	620	465	372	310	266	232	207	186	149
	7	XC	3.67	1.100	733	550	440	367	314	275	244	220	176
422SFA11008	8	XC	3.92	1.176	784	588	470	392	336	294	261	235	188
	1.5	XC	2.26	679	453	339	272	226	194	170	151	136	109
	3	XC	3.20	960	640	480	384	320	274	240	213	192	154
	5	XC	4.13	1.239	826	620	496	413	354	310	275	248	198
422SFA11010	7	XC	4.89	1.466	978	733	587	489	419	367	326	293	235
	8	XC	5.23	1.568	1.045	784	627	523	448	392	348	314	251
	1.5	UC	2.83	849	566	424	339	283	242	212	189	170	136
	3	UC	4.00	1.200	800	600	480	400	343	300	267	240	192
422SFA11010	5	XC	5.16	1.549	1.033	775	620	516	443	387	344	310	248
	7	XC	6.11	1.833	1.222	917	733	611	524	458	407	367	293
	8	XC	6.53	1.960	1.306	980	784	653	560	490	435	392	314

### 🔹 DIMENSIONE DELLE GOCCE - DROP SIZE - DIMENSIONES DE LAS GOTAS

<b>XC</b>	Estremamente grossa-Extremely coarse-Extremadamente gruesa	428µm ÷ 622µm
<b>UC</b>	Ultra grossa- Ultra coarse-Ultra gruesa	> 622µm

millesimo di millimetro (Es.: 250µm = 0.25 mm)  
µm= thousandth of a millimeter (Eg.: 250µm = 0.25 mm)  
milésimo de milímetro (Ej.: 250µm = 0.25 mm)



# COMPACT FAN AIR ULTRA

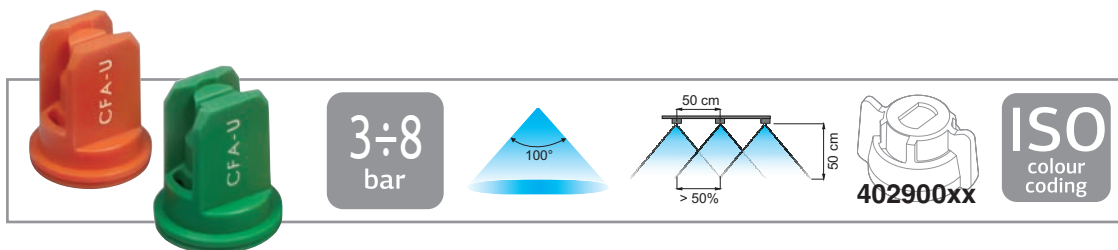
UGELLI  
NOZZLES  
BOQUILLAS

C112

- Minor produzione di gocce piccole rispetto ai Compact Fan Air standard (aumento fino ad un massimo del 25% di gocce con dimensioni maggiori).
- Angolo di spruzzo di 100°.
- Riduzione della deriva in presenza di vento fino al 92%.
- Gocce di grandi dimensioni cariche di aria per assicurare una maggiore copertura della superficie fogliare.
- Permettono la sostituzione diretta degli ugelli di tipo Flat Fan.
- Completamente smontabile per una facile manutenzione.
- Stampato in Delrin®, ad alta stabilità chimica, che conferisce ottime caratteristiche di durata.
- Adatto per trattamenti con erbicidi, fungicidi ed insetticidi.

- Production of fewer small drops compared to the standard Compact Fan Air nozzles (larger sized drop increase up to 25%).
- 100° spray angle.
- Drift reduction in case of windy weather conditions up to 92%.
- Big drops containing a high amount of air ensuring larger coverage of leaf surfaces.
- They can directly replace Flat Fan nozzles.
- They can be fully removed for easier service.
- Made of molded Delrin®, a polymer ensuring high chemical stability and an exceptionally long useful life.
- Suitable for herbicides, fungicides and pesticides.

- Menor producción de gotas pequeñas con respecto a Compact Fan Air standard (aumento de hasta un máximo del 25% de las gotas con mayores tamaños).
- Ángulo de pulverización de 100°.
- Reducción de la deriva en presencia de viento hasta el 92%.
- Gruesas gotas cargadas de aire para asegurar una mayor cobertura de la superficie de las hojas.
- Permiten la sustitución directa de las boquillas de tipo Flat Fan.
- Completamente desmontable para un fácil mantenimiento.
- Moldeado en Delrin®, material con alta estabilidad química, que otorga excepcionales características de duración.
- Adecuado para tratamientos con herbicidas, fungicidas e insecticidas.



COD. CODE CÓD.	bar	drop	l/min	l/ha (spazio tra gli ugelli: 50 cm) l/ha (nozzle spacing: 50 cm) l/ha (espacio entre las boquillas: 50 cm)									
				4km/h	6km/h	8km/h	10km/h	12km/h	14km/h	16km/h	18km/h	20km/h	25km/h
				422CFAU11001	3	VC	0.40	120	80	60	48	40	34
422CFAU11001	4	VC	0.46	139	92	69	55	46	40	35	31	28	22
	5	C	0.52	155	103	77	62	52	44	39	34	31	25
	6	C	0.57	170	113	85	68	57	48	42	38	34	27
	7	C	0.61	183	122	92	73	61	52	46	41	37	29
422CFAU110015	8	C	0.65	196	131	98	78	65	56	49	44	39	31
	3	VC	0.60	180	120	90	72	60	51	45	40	36	29
	4	VC	0.69	208	139	104	83	69	59	52	46	42	33
	5	C	0.77	232	155	116	93	77	66	58	52	46	37
422CFAU11002	6	C	0.85	255	170	127	102	85	73	64	57	51	41
	7	C	0.92	275	183	137	110	92	79	69	61	55	44
	8	C	0.98	294	196	147	118	98	84	73	65	59	47
	3	VC	0.80	240	160	120	96	80	69	60	53	48	38
422CFAU11002	4	VC	0.92	277	185	139	111	92	79	69	62	55	44
	5	C	1.03	310	207	155	124	103	89	77	69	62	50
	6	C	1.13	339	226	170	136	113	97	85	75	68	54
	7	C	1.22	367	244	183	147	122	105	92	81	73	59
422CFAU11003	8	C	1.31	392	261	196	157	131	112	98	87	78	63
	3	VC	1.20	360	240	180	144	120	103	90	80	72	58
	4	VC	1.39	416	277	208	166	139	119	104	92	83	67
	5	VC	1.55	465	310	232	186	155	133	116	103	93	74
422CFAU11003	6	VC	1.70	509	339	255	204	170	145	127	113	102	81
	7	VC	1.83	550	367	275	220	183	157	137	122	110	88
	8	C	1.96	588	392	294	235	196	168	147	131	118	94

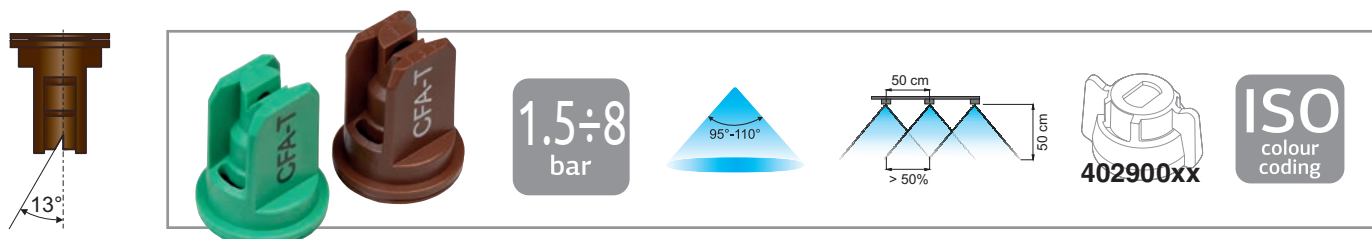
👉 DIMENSIONE DELLE GOCCE - DROP SIZE - DIMENSIONES DE LAS GOTAS

C	Grossa-Coarse-Gruesa	218µm ÷ 349µm
VC	Molto grossa-Very coarse-Muy gruesa	349µm ÷ 428µm

µm= millesimo di millimetro (Es.: 250µm = 0.25 mm)  
µm= thousandth of a millimeter (Eg.: 250µm = 0.25 mm)  
milésimo de milímetro (Ej.: 250µm = 0.25 mm)

# COMPACT FAN AIR-T

- **Produce un getto inclinato di 13°** in avanti o indietro per una migliore penetrazione e copertura su una vegetazione fitta.
- Adatto per trattamenti con erbicidi, fungicidi ed insetticidi: efficace per trattamenti su ortaggi e cereali.
- Può essere montato in modo alternato per ottenere una copertura simile a quella prodotta da ugelli a doppio ventaglio.
- L'azione combinata di iniezione d'aria e del ventaglio inclinato permette un'elevata riduzione della deriva pur mantenendo una buona copertura.
- Completamente smontabile per una facile manutenzione.
- Design compatto: permette la sostituzione diretta degli ugelli di tipo Flat Fan.
- Il corpo esterno compatto (18 mm di altezza) in Delrin® conferisce eccezionali caratteristiche di durata.
- **The spray angle is tilted 13°** forward or back for an improved penetration and coverage on thick vegetation.
- Suitable for spraying herbicides, fungicides and pesticides on vegetables and cereals.
- It can be assembled alternately to obtain a similar coverage to the one produced by twin fan nozzles.
- The combined action of air injection and tilted fan allows a considerable decrease of drift, yet ensuring a good coverage.
- It can be fully removed for easier service.
- Compact design: allows Flat Fan nozzle easy replacement.
- The compact external body (18 mm high) in Delrin® ensures exceptional long life.
- **Produce un chorro inclinado a 13°** hacia adelante o atrás para una mejor penetración y cobertura sobre una vegetación espesa.
- Adecuado para tratamientos con herbicidas, fungicidas e insecticidas: eficiente para tratamientos en hortalizas y cereales.
- Puede ser montado de manera alternada para obtener una cobertura similar a la producida por boquillas dobles en abanico.
- La acción combinada de inyección de aire y del abanico inclinado permite una elevada reducción de la deriva, manteniendo una buena cobertura.
- Completamente desmontable para un fácil mantenimiento.
- Diseño compacto: permite la sustitución directa de las boquillas de tipo Flat Fan.
- El cuerpo exterior compacto (18 mm de altura) de Delrin®, le otorga una excelente durabilidad.



COD. CODE CÓD.	Angle	bar	drop	l/min	l/ha (spazio tra gli ugelli: 50 cm)									
					l/ha (nozzle spacing: 50 cm)									
					l/ha (espacio entre las boquillas: 50 cm)									
					4km/h	6km/h	8km/h	10km/h	12km/h	14km/h	16km/h	18km/h	20km/h	25km/h
422CFAT110015	95°	1.5	VC	0.42	127	85	64	51	42	36	32	28	25	20
		3	C	0.60	180	120	90	72	60	51	45	40	36	29
		4	C	0.69	208	139	104	83	69	59	52	46	42	33
		6	C	0.85	255	170	127	102	85	73	64	57	51	41
		8	M	0.98	294	196	147	118	98	84	73	65	59	47
422CFAT11002	95°	1.5	XC	0.57	170	113	85	68	57	48	42	38	34	27
		3	C	0.80	240	160	120	96	80	69	60	53	48	38
		4	C	0.92	277	185	139	111	92	79	69	62	55	44
		6	C	1.13	339	226	170	136	113	97	85	75	68	54
		8	C	1.31	392	261	196	157	131	112	98	87	78	63
422CFAT110025	100°	1.5	XC	0.71	212	141	106	85	71	61	53	47	42	34
		3	VC	1.00	300	200	150	120	100	86	75	67	60	48
		4	VC	1.15	346	231	173	139	115	99	87	77	69	55
		6	C	1.41	424	283	212	170	141	121	106	94	85	68
		8	C	1.63	490	327	245	196	163	140	122	109	98	78
422CFAT11003	100°	1.5	XC	0.85	255	170	127	102	85	73	64	57	51	41
		3	VC	1.20	360	240	180	144	120	103	90	80	72	58
		4	VC	1.39	416	277	208	166	139	119	104	92	83	67
		6	C	1.70	509	339	255	204	170	145	127	113	102	81
		8	C	1.96	588	392	294	235	196	168	147	131	118	94
422CFAT11004	110°	1.5	XC	1.13	339	226	170	136	113	97	85	75	68	54
		3	XC	1.60	480	320	240	192	160	137	120	107	96	77
		4	VC	1.85	554	370	277	222	185	158	139	123	111	89
		6	VC	2.26	679	453	339	272	226	194	170	151	136	109
		8	C	2.61	784	523	392	314	261	224	196	174	157	125
422CFAT11005	110°	1.5	XC	1.41	424	283	212	170	141	121	106	94	85	68
		3	XC	2.00	600	400	300	240	200	171	150	133	120	96
		4	XC	2.31	693	462	346	277	231	198	173	154	139	111
		6	VC	2.83	849	566	424	339	283	242	212	189	170	136
		8	C	3.27	980	653	490	392	327	280	245	218	196	157

🔴 DIMENSIONE DELLE GOCCE - DROP SIZE - DIMENSIONES DE LAS GOTAS

M	Media-Medium-Media	177µm ÷ 218µm
C	Grossa-Coarse-Gruesa	218µm ÷ 349µm
VC	Molto grossa-Very coarse-Muy gruesa	349µm ÷ 428µm
XC	Estremamente grossa-Extremely coarse-Extremadamente gruesa	428µm ÷ 622µm

millesimo di millimetro (Es.: 250µm = 0.25 mm)  
µm= thousandth of a millimeter (Eg.: 250µm = 0.25 mm)  
milésimo de milímetro (Ej.: 250µm = 0.25 mm)

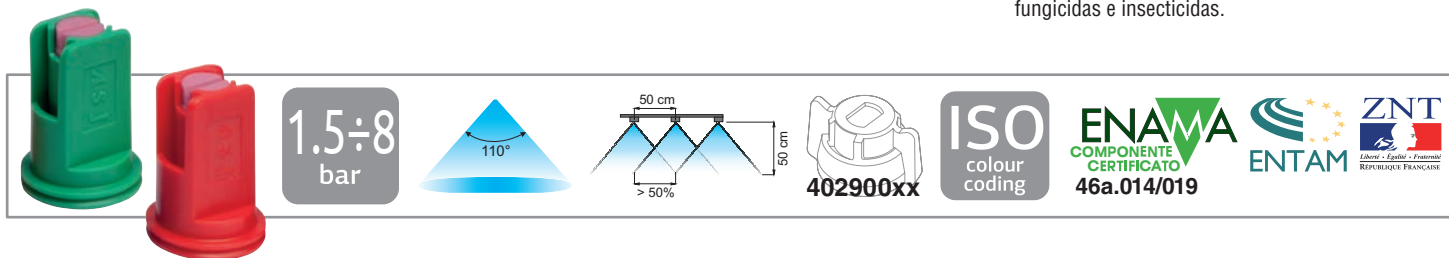


# FAN AIR CERAMIC

- Copertura costante a tutte le pressioni.
- La struttura suddivisa in due pezzi consente una pulizia più facile.
- Le dimensioni standard permettono la sostituzione diretta degli ugelli di tipo Flat Fan.
- Riduzione della deriva fino ad un massimo del 90% (a 3 bar), rispetto agli ugelli convenzionali.
- Sono in grado di produrre gocce di grandi dimensioni piene di bolle d'aria che si rompono a contatto con la coltura dividendosi in goccioline più fini.
- Il corpo esterno stampato in Delrin®, unito all'inserto in ceramica conferisce eccezionali caratteristiche di durata.
- Adatto per trattamenti con erbicidi, fungicidi ed insetticidi.

- Smooth coverage at any pressure.
- Their two-piece structure allows easier cleaning
- Thanks to their standard size they can directly replace Flat Fan nozzles.
- Drift reduced up to 90% (at 3 bars) if compared to classic nozzles.
- Spray very big drops containing air bubbles, which break onto the crop into several smaller drops.
- Their Delrin®-molded outer body, together with their ceramic insert, ensures an exceptionally long useful life.
- Suitable for herbicides, fungicides and pesticides.

- Cobertura constante en todas las presiones.
- La estructura subdividida en dos piezas permite una limpieza más fácil.
- Las dimensiones estándar permiten la sustitución directa de las boquillas de tipo Flat Fan.
- Reducción de la deriva hasta un máximo del 90% (a 3 bar) respecto a las boquillas convencionales.
- Pueden emitir gotas de grandes dimensiones llenas de burbujas de aire que se rompen al entrar en contacto con el cultivo, dividiéndose en pequeñas y más finas gotas.
- El cuerpo exterior moldeado en Delrin®, junto al inserto de cerámica, le otorga excepcionales características de durabilidad.
- Adecuado para tratamientos con herbicidas, fungicidas e insecticidas.



COD. CODE CÓD.	 bar	 drop	 l/min	l/ha (spazio tra gli ugelli: 50 cm) l/ha (nozzle spacing: 50 cm) l/ha (espacio entre las boquillas: 50 cm)									
				4 km/h	6 km/h	8 km/h	10 km/h	12 km/h	14 km/h	16 km/h	18 km/h	20 km/h	25 km/h
				1.5	XC	0.28	85	57	42	34	28	24	21
422AFC11001	3	XC	0.40	120	80	60	48	40	34	30	27	24	19
	4	C	0.46	139	92	69	55	46	40	35	31	28	22
	6	C	0.57	170	113	85	68	57	48	42	38	34	27
	8	C	0.65	196	131	98	78	65	56	49	44	39	31
422AFC110015	1.5	XC	0.42	127	85	64	51	42	36	32	28	25	20
	3	VC	0.60	180	120	90	72	60	51	45	40	36	29
	4	C	0.69	208	139	104	83	69	59	52	46	42	33
	6	C	0.85	255	170	127	102	85	73	64	57	51	41
422AFC11002	8	C	0.98	294	196	147	118	98	84	73	65	59	47
	1.5	UC	0.57	170	113	85	68	57	48	42	38	34	27
	3	XC	0.80	240	160	120	96	80	69	60	53	48	38
	4	VC	0.92	277	185	139	111	92	79	69	62	55	44
422AFC110025	6	C	1.13	339	226	170	136	113	97	85	75	68	54
	8	C	1.31	392	261	196	157	131	112	98	87	78	63
	1.5	XC	0.71	212	141	106	85	71	61	53	47	42	34
	3	VC	1.00	300	200	150	120	100	86	75	67	60	48
422AFC11003	4	C	1.15	346	231	173	139	115	99	87	77	69	55
	6	C	1.41	424	283	212	170	141	121	106	94	85	68
	8	C	1.63	490	327	245	196	163	140	122	109	98	78
	1.5	XC	0.85	255	170	127	102	85	73	64	57	51	41
422AFC11003	3	VC	1.20	360	240	180	144	120	103	90	80	72	58
	4	VC	1.39	416	277	208	166	139	119	104	92	83	67
	6	C	1.70	509	339	255	204	170	145	127	113	102	81
	8	C	1.96	588	392	294	235	196	168	147	131	118	94
422AFC11004	1.5	XC	1.13	339	226	170	136	113	97	85	75	68	54
	3	XC	1.60	480	320	240	192	160	137	120	107	96	77
	4	VC	1.85	554	370	277	222	185	158	139	123	111	89
	6	C	2.26	679	453	339	272	226	194	170	151	136	109
422AFC11005	8	C	2.61	784	523	392	314	261	224	196	174	157	125
	1.5	UC	1.41	424	283	212	170	141	121	106	94	85	68
	3	XC	2.00	600	400	300	240	200	171	150	133	120	96
	4	VC	2.31	693	462	346	277	231	198	173	154	139	111
422AFC11005	6	VC	2.83	849	566	424	339	283	242	212	189	170	136
	8	C	3.27	980	653	490	392	327	280	245	218	196	157
	1.5	UC	1.70	509	339	255	204	170	145	127	113	102	81
	3	XC	2.40	720	480	360	288	240	206	180	160	144	115
422AFC11006	4	XC	2.77	831	554	416	333	277	238	208	185	166	133
	6	VC	3.39	1.018	679	509	407	339	291	255	226	204	163
	8	C	3.92	1.176	784	588	470	392	336	294	261	235	188

DIMENSIONE DELLE GOCCE  
DROP SIZE  
DIMENSIONES DE LAS GOTAS

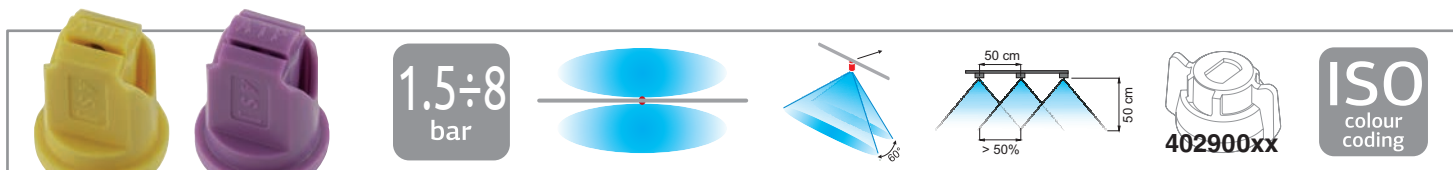
<b>C</b>	Grossa-Coarse-Gruesa	218µm ÷ 349µm
<b>VC</b>	Molto grossa-Very coarse-Muy gruesa	349µm ÷ 428µm
<b>XC</b>	Estremamente grossa-Extremely coarse-Extremadamente gruesa	428µm ÷ 622µm
<b>UC</b>	Ultra grossa- Ultra coarse-Ultra gruesa	> 622µm

millesimo di millimetro (Es.: 250µm = 0.25 mm)  
µm= thousandth of a millimeter (Eg.: 250µm = 0.25 mm)  
milésimo de milímetro (Ej.: 250µm = 0.25 mm)

- Offre una buona copertura, migliorando la penetrazione ed il deposito dei prodotti grazie ai due getti inclinati di 30°+30°.
- Design compatto per ridurre il rischio di danneggiamenti.
- Doppia presa d'aria di grandi dimensioni con profilo anti-intasamento.
- Grosse gocce cariche di aria per assicurare una maggiore copertura della superficie fogliare.
- Completamente smontabile per una facile manutenzione.
- Utilizzabile con testine per gli ugelli di tipo Flat Fan.
- Stampato in Delrin®, ad alta stabilità chimica, che conferisce ottime caratteristiche di durata.

- Provides good spraying range, improving penetration and application of the products thanks to two nozzles at 30°+30°.
- Compact design to reduce the risk of damage.
- Large double air intake with anti-clogging profile.
- Large drops filled with air to ensure improved spraying of the leaf surface.
- Can be fully disassembled for easy maintenance.
- Can be used with Flat Fan nozzle caps.
- Made of molded Delrin®, a polymer ensuring high chemical stability and an excellent useful life.

- Ofrece una buena cobertura, mejorando la penetración y el depósito de productos gracias a los dos chorros inclinados de 30°+30°.
- Diseño compacto para reducir posibles daños.
- Doble toma de aire de gran tamaño con perfil anti-obstrucción.
- Gruesas gotas cargadas de aire para asegurar una mayor cobertura de la superficie de las hojas.
- Completamente desmontable para un fácil mantenimiento.
- Puede ser utilizado con cabezales para boquillas tipo Flat Fan.
- Moldeado en Delrin®, con alta estabilidad química, que otorga excepcionales características de duración.



COD. CODE CÓD.	bar	drop	l/min	I/ha (spazio tra gli ugelli: 50 cm) I/ha (nozzle spacing: 50 cm) I/ha (espacio entre las boquillas: 50 cm)									
				4 km/h	6 km/h	8 km/h	10 km/h	12 km/h	14 km/h	16 km/h	18 km/h	20 km/h	25 km/h
422ATP3030015	1.5	<b>UC</b>	0.42	127	85	64	51	42	36	32	28	25	20
	3	<b>XC</b>	0.60	180	120	90	72	60	51	45	40	36	29
	4	<b>VC</b>	0.69	208	139	104	83	69	59	52	46	42	33
	6	<b>C</b>	0.85	255	170	127	102	85	73	64	57	51	41
422ATP303002	1.5	<b>UC</b>	0.57	170	113	85	68	57	48	42	38	34	27
	3	<b>VC</b>	0.80	240	160	120	96	80	69	60	53	48	38
	4	<b>VC</b>	0.92	277	185	139	111	92	79	69	62	55	44
	6	<b>C</b>	1.13	339	226	170	136	113	97	85	75	68	54
422ATP3030025	1.5	<b>VC</b>	0.71	212	141	106	85	71	61	53	47	42	34
	3	<b>C</b>	1.00	300	200	150	120	100	86	75	67	60	48
	4	<b>C</b>	1.15	346	231	173	139	115	99	87	77	69	55
	6	<b>M</b>	1.41	424	283	212	170	141	121	106	94	85	68
422ATP303003	1.5	<b>XC</b>	0.85	255	170	127	102	85	73	64	57	51	41
	3	<b>C</b>	1.20	360	240	180	144	120	103	90	80	72	58
	4	<b>C</b>	1.39	416	277	208	166	139	119	104	92	83	67
	6	<b>C</b>	1.70	509	339	255	204	170	145	127	113	102	81
422ATP303004	1.5	<b>XC</b>	1.13	339	226	170	136	113	97	85	75	68	54
	3	<b>VC</b>	1.60	480	320	240	192	160	137	120	107	96	77
	4	<b>VC</b>	1.85	554	370	277	222	185	158	139	123	111	89
	6	<b>VC</b>	2.26	679	453	339	272	226	194	170	151	136	109
422ATP303005	1.5	<b>XC</b>	1.41	424	283	212	170	141	121	106	94	85	68
	3	<b>VC</b>	2.00	600	400	300	240	200	171	150	133	120	96
	4	<b>VC</b>	2.31	693	462	346	277	231	198	173	154	139	111
	6	<b>C</b>	2.83	849	566	424	339	283	242	212	189	170	136
422ATP303006	1.5	<b>XC</b>	1.70	509	339	255	204	170	145	127	113	102	81
	3	<b>C</b>	2.40	720	480	360	288	240	206	180	160	144	115
	4	<b>C</b>	2.77	831	554	416	333	277	238	208	185	166	133
	6	<b>C</b>	3.39	1.018	679	509	407	339	291	255	226	204	163
	8	<b>C</b>	3.92	1.176	784	588	470	392	336	294	261	235	188

**DIMENSIONE DELLE GOCCE  
DROP SIZE  
DIMENSIONES DE LAS GOTAS**

<b>M</b>	Media-Medium-Media	177µm ÷ 218µm
<b>C</b>	Grossa-Coarse-Gruesa	218µm ÷ 349µm
<b>VC</b>	Molto grossa-Very coarse-Muy gruesa	349µm ÷ 428µm
<b>XC</b>	Estremamente grossa-Extremely coarse-Extremadamente gruesa	428µm ÷ 622µm
<b>UC</b>	Ultra grossa- Ultra coarse-Ultra gruesa	> 622µm

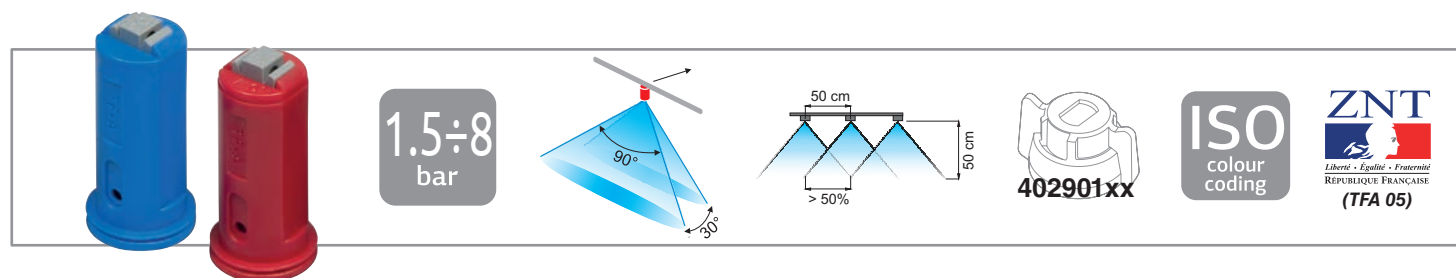
millesimo di millimetro (Es.: 250µm = 0.25 mm)  
µm= thousandth of a millimeter (Eg.: 250µm = 0.25 mm)  
milésimo de milímetro (Ej.: 250µm = 0.25 mm)

# TWIN FAN AIR

- La struttura suddivisa in tre pezzi consente una pulizia ottimale dell'ugello.
- Offrono una buona copertura, migliorando la penetrazione ed il deposito dei prodotti.
- Gli ugelli Twin Fan Air hanno la stessa portata degli ugelli Twin Fan Standard, ma le goccioline più grandi garantiscono la riduzione della deriva.
- Ugello a doppia uscita in un solo corpo.
- Adatto per essere utilizzato su barre per trattamenti di patate, cipolle e cereali.
- La filtrazione dev'essere calcolata dividendo a metà quella di un ugello standard.
- Stampato in Delrin®, ad alta stabilità chimica, che conferisce ottime caratteristiche di durata.
- Adatto per trattamenti con erbicidi, fungicidi ed insetticidi.

- Their three-piece structure allows for easier cleaning operations.
- They ensure a good coverage and enhance product penetration and settling.
- Twin Fan Air nozzles have the same rate as Twin Fan Standard nozzles but spray larger drops and therefore ensure reduced drift.
- Twin nozzles - two spraying points in one body.
- Suitable for boom spraying, especially onto potatoes, onions and grains.
- Filtration should be half the value of a standard nozzle.
- Made of molded Delrin®, a polymer ensuring high chemical stability and an exceptionally long useful life.
- Suitable for herbicides, fungicides and pesticides.

- La estructura subdividida en tres piezas permite una limpieza óptima de la boquilla.
- Ofrecen una buena cobertura, mejorando la penetración y el depósito de los productos.
- Las boquillas Twin Fan Air tienen el mismo caudal de las boquillas Twin Fan Standard, pero las gotas más grandes garantizan la reducción de la deriva.
- Boquilla de doble salida en un solo cuerpo.
- Adecuada para utilizar en barras para tratamientos de papas, cebollas y cereales.
- El filtrado se debe calcular dividiendo a la mitad el de una boquilla estándar.
- Moldeado en Delrin®, material con alta estabilidad química, que otorga excepcionales características de duración.
- Adecuado para tratamientos con herbicidas, fungicidas e insecticidas.



COD. CODE CÓD.				I/ha (spazio tra gli ugelli: 50 cm) I/ha (nozzle spacing: 50 cm) I/ha (espacio entre las boquillas: 50 cm)									
				4 km/h	6 km/h	8 km/h	10 km/h	12 km/h	14 km/h	16 km/h	18 km/h	20 km/h	25 km/h
				bar	drop	l/min							
422TFA11002	1.5	UC	0.46	139	92	69	55	46	40	35	31	28	22
	2	XC	0.57	170	113	85	68	57	48	42	38	34	27
	3	XC	0.65	196	131	98	78	65	56	49	44	39	31
	4	VC	0.80	240	160	120	96	80	69	60	53	48	38
	6	C	0.92	277	185	139	111	92	79	69	62	55	44
422TFA11003	1.5	UC	0.85	255	170	127	102	85	73	64	57	51	41
	2	XC	0.98	294	196	147	118	98	84	73	65	59	47
	3	XC	1.20	360	240	180	144	120	103	90	80	72	58
	4	XC	1.39	416	277	208	166	139	119	104	92	83	67
	6	VC	1.70	509	339	255	204	170	145	127	113	102	81
422TFA11004	1.5	UC	1.13	339	226	170	136	113	97	85	75	68	54
	2	UC	1.31	392	261	196	157	131	112	98	87	78	63
	3	UC	1.60	480	320	240	192	160	137	120	107	96	77
	4	XC	1.85	554	370	277	222	185	158	139	123	111	89
	6	XC	2.26	679	453	339	272	226	194	170	151	136	109
422TFA11005	1.5	UC	1.41	424	283	212	170	141	121	106	94	85	68
	2	XC	1.63	490	327	245	196	163	140	122	109	98	78
	3	XC	2.00	600	400	300	240	200	171	150	133	120	96
	4	XC	2.31	693	462	346	277	231	198	173	154	139	111
	6	VC	2.83	849	566	424	339	283	242	212	189	170	136

DIMENSIONE DELLE GOCCE - DROP SIZE - DIMENSIONES DE LAS GOTAS

<b>C</b>	Grossa-Coarse-Gruesa	218µm ÷ 349µm
<b>VC</b>	Molto grossa-Very coarse-Muy gruesa	349µm ÷ 428µm
<b>XC</b>	Estremamente grossa-Extremely coarse-Extremadamente gruesa	428µm ÷ 622µm
<b>UC</b>	Ultra grossa- Ultra coarse-Ultra gruesa	> 622µm

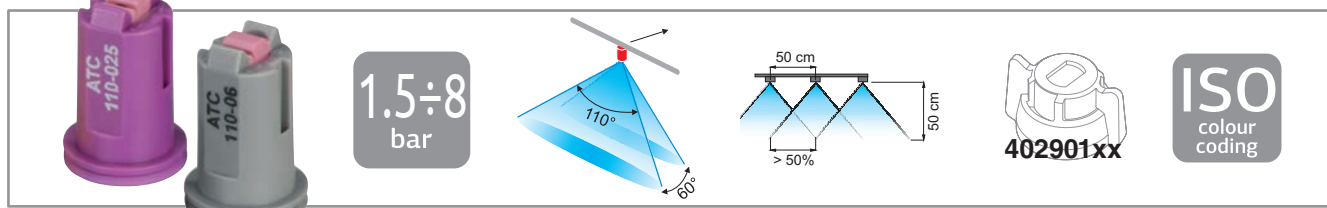
millesimo di millimetro (Es.: 250µm = 0.25 mm)  
µm= thousandth of a millimeter (Eg.: 250µm = 0.25 mm)  
milésimo de milímetro (Ej.: 250µm = 0.25 mm)

# AIR TWIN CERAMIC

- Adatto per trattamenti con erbicidi, fungicidi ed insetticidi: efficace su barre per trattamenti di ortaggi e cereali.
- L'inclinazione del getto permette una migliore penetrazione e deposito del prodotto sulla vegetazione, operando in modo eccellente sulla zona interessata.
- L'azione combinata di iniezione d'aria/doppio ventaglio permette un'elevata riduzione della deriva pur mantenendo una buona copertura.
- Il corpo esterno compatto (23 mm di altezza) in Delrin®, unito all'inserto in ceramica ASJ conferisce eccezionali caratteristiche di durata.
- Doppia presa d'aria di grandi dimensioni con profilo anti-intasamento.
- Riduzione della deriva fino ad un massimo di 90%.

- Suitable for spraying herbicides, fungicides and pesticides with booms on vegetables and cereals.
- Spray aiming ensures improved penetration and deposit of the product on vegetation, thereby efficiently working on the sprayed area.
- The combined action of air injection and twin fan allows a considerable decrease of drift, yet ensuring a good coverage.
- The compact external body (23 mm high) in Delrin® and the ASJ ceramic insert ensure exceptional long life.
- Large double air inlet with anti-clogging profile.
- Drift reduction up to a maximum of 90%.

- Adecuado para tratamientos con herbicidas, fungicidas e insecticidas: eficiente para tratamientos con barras en hortalizas y cereales.
- La inclinación del chorro permite una mejor penetración y depósito del producto en la vegetación, operando de manera excelente en la zona interesada.
- La acción combinada de inyección de aire/doble abanico permite una elevada reducción de la deriva, manteniendo una buena cobertura.
- El cuerpo exterior compacto (23 mm de altura) de Delrin®, junto al inserto de cerámica ASJ, le otorga una excelente durabilidad.
- Doble toma de aire de grandes dimensiones con perfil anti-atascamiento.
- Reducción de la deriva hasta un máximo de 90%.



COD. CODE CÓD.	bar	drop	l/min	l/ha (spazio tra gli ugelli: 50 cm)										
				l/ha (nozzle spacing: 50 cm)										
				l/ha (espacio entre las boquillas: 50 cm)										
				4 km/h	6 km/h	8 km/h	10 km/h	12 km/h	14 km/h	16 km/h	18 km/h	20 km/h	25 km/h	
422ATC110015	1.5	<b>XC</b>	0.42	127	85	64	51	42	36	32	28	25	20	
	3	<b>VC</b>	0.60	180	120	90	72	60	51	45	40	36	29	
	4	<b>C</b>	0.69	208	139	104	83	69	59	52	46	42	33	
	6	<b>M</b>	0.85	255	170	127	102	85	73	64	57	51	41	
	8	<b>F</b>	0.98	294	196	147	118	98	84	73	65	59	47	
422ATC11002	1.5	<b>UC</b>	0.57	170	113	85	68	57	48	42	38	34	27	
	3	<b>VC</b>	0.80	240	160	120	96	80	69	60	53	48	38	
	4	<b>VC</b>	0.92	277	185	139	111	92	79	69	62	55	44	
	6	<b>C</b>	1.13	339	226	170	136	113	97	85	75	68	54	
	8	<b>C</b>	1.31	392	261	196	157	131	112	98	87	78	63	
422ATC110025	1.5	<b>XC</b>	0.71	212	141	106	85	71	61	53	47	42	34	
	3	<b>VC</b>	1.00	300	200	150	120	100	86	75	67	60	48	
	4	<b>C</b>	1.15	346	231	173	139	115	99	87	77	69	55	
	6	<b>C</b>	1.41	424	283	212	170	141	121	106	94	85	68	
	8	<b>C</b>	1.63	490	327	245	196	163	140	122	109	98	78	
422ATC11003	1.5	<b>XC</b>	0.85	255	170	127	102	85	73	64	57	51	41	
	3	<b>VC</b>	1.20	360	240	180	144	120	103	90	80	72	58	
	4	<b>C</b>	1.39	416	277	208	166	139	119	104	92	83	67	
	6	<b>C</b>	1.70	509	339	255	204	170	145	127	113	102	81	
	8	<b>C</b>	1.96	588	392	294	235	196	168	147	131	118	94	
422ATC11004	1.5	<b>XC</b>	1.13	339	226	170	136	113	97	85	75	68	54	
	3	<b>VC</b>	1.60	480	320	240	192	160	137	120	107	96	77	
	4	<b>C</b>	1.85	554	370	277	222	185	158	139	123	111	89	
	6	<b>C</b>	2.26	679	453	339	272	226	194	170	151	136	109	
	8	<b>C</b>	2.61	784	523	392	314	261	224	196	174	157	125	
422ATC11005	1.5	<b>VC</b>	1.41	424	283	212	170	141	121	106	94	85	68	
	3	<b>C</b>	2.00	600	400	300	240	200	171	150	133	120	96	
	4	<b>C</b>	2.31	693	462	346	277	231	198	173	154	139	111	
	6	<b>M</b>	2.83	849	566	424	339	283	242	212	189	170	136	
	8	<b>M</b>	3.27	980	653	490	392	327	280	245	218	196	157	
422ATC11006	1.5	<b>C</b>	1.70	509	339	255	204	170	145	127	113	102	81	
	3	<b>C</b>	2.40	720	480	360	288	240	206	180	160	144	115	
	4	<b>C</b>	2.77	831	554	416	333	277	238	208	185	166	133	
	6	<b>M</b>	3.39	1.018	679	509	407	339	291	255	226	204	163	
	8	<b>M</b>	3.92	1.176	784	588	470	392	336	294	261	235	188	

### DIMENSIONE DELLE GOCCE - DROP SIZE - DIMENSIONES DE LAS GOTAS

<b>F</b>	Fine-Fine-Fina	136µm ÷ 177µm
<b>M</b>	Media-Medium-Media	177µm ÷ 218µm
<b>C</b>	Grossa-Coarse-Gruesa	218µm ÷ 349µm
<b>VC</b>	Molto grossa-Very coarse-Muy gruesa	349µm ÷ 428µm
<b>XC</b>	Estremamente grossa-Extremely coarse-Extremadamente gruesa	428µm ÷ 622µm
<b>UC</b>	Ultra grossa- Ultra coarse-Ultra gruesa	> 622µm

millesimo di millimetro (Es.: 250µm = 0.25 mm)  
µm= thousandth of a millimeter (Eg.: 250µm = 0.25 mm)  
milésimo de milímetro (Ej.: 250µm = 0.25 mm)

# HOLLOWCONE AIR 80

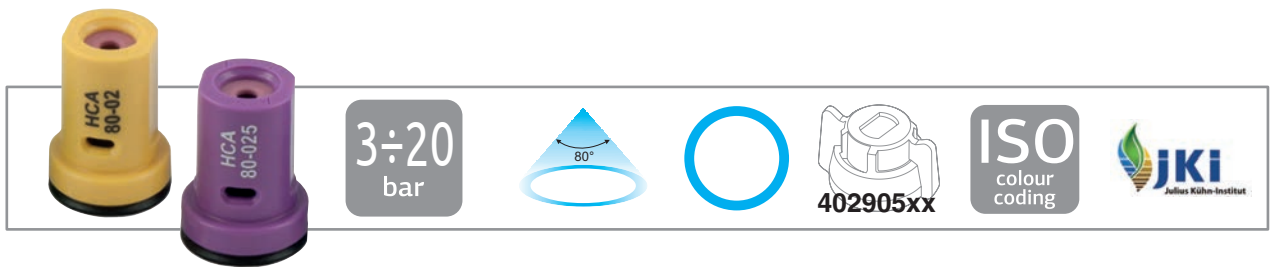
UGELLI  
NOZZLES  
BOQUILLAS

C112

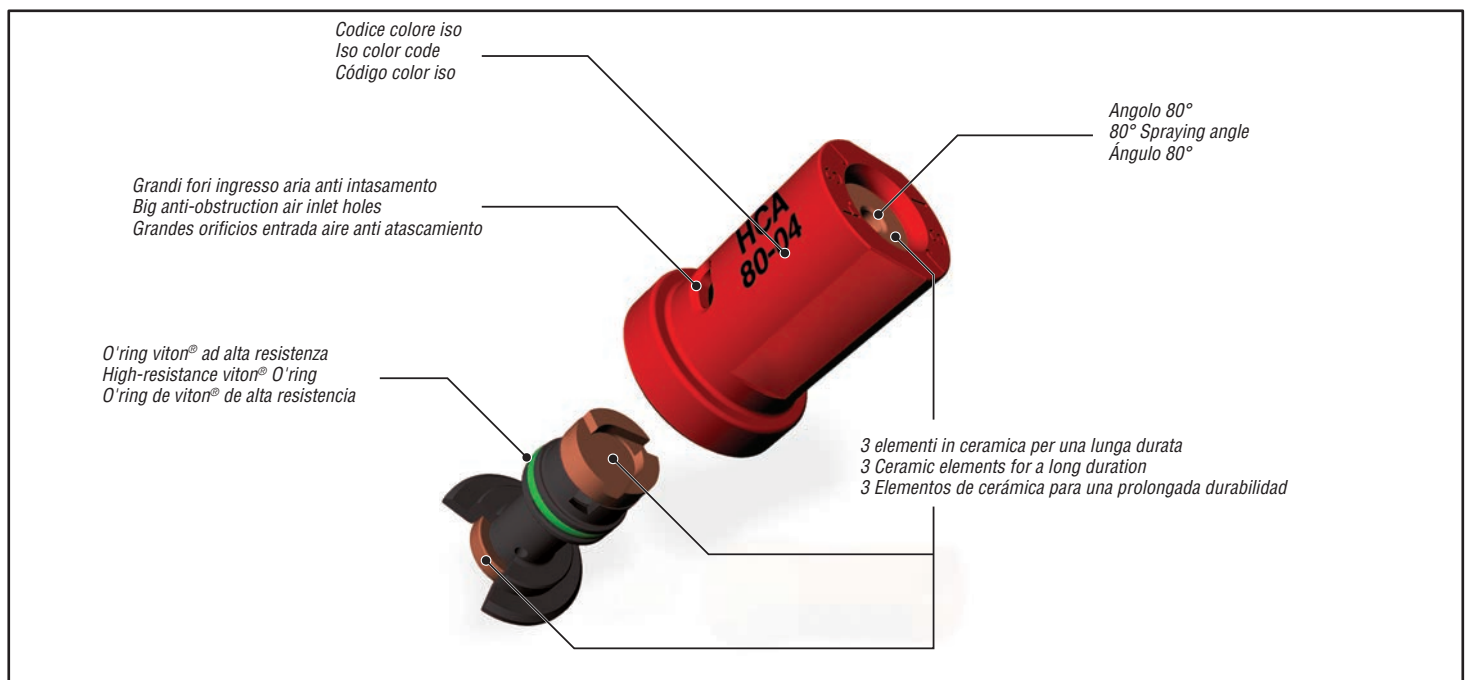
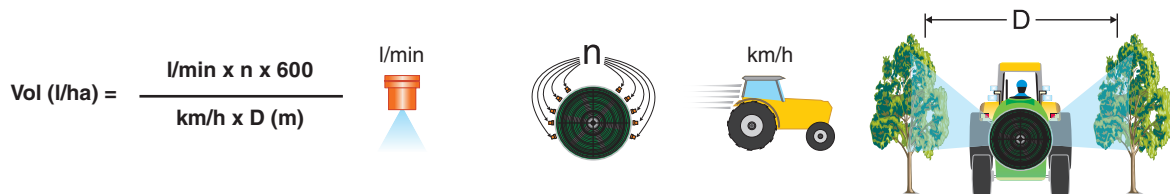
- Ugello a cono vuoto con inserto in ceramica e corpo in Delrin®.
- Il getto creato da HCA80 garantisce una copertura ottimale pur riducendo il rischio di deriva del prodotto.
- Adatto per l'utilizzo su atomizzatore.
- Il corpo esterno stampato in Delrin®, unito all'inserto in ceramica conferisce eccezionali caratteristiche di durata.
- Adatto per trattamenti con erbicidi, fungicidi ed insetticidi.

- Hollowcone nozzle with ceramic insert and Delrin® body.
- HCA80 spray ensures excellent spraying range, yet reducing the product drift.
- Suitable for orchard sprayer.
- Their Delrin®-molded outer body, together with their ceramic insert, ensures an exceptionally long useful life.
- Suitable for herbicides, fungicides and pesticides.

- Boquilla de cono vacío con inserto de cerámica y cuerpo en Delrin®.
- El chorro creado por HCA80 garantiza una cobertura óptima reduciendo el riesgo de deriva del producto.
- Adecuado para el uso en atomizador.
- El cuerpo exterior moldeado en Delrin®, junto al inserto de cerámica, le otorga excepcionales características de durabilidad.
- Adecuado para tratamientos con herbicidas, fungicidas e insecticidas.



COD. CODE CÓD.	(l/min)																	
	3 bar	4 bar	5 bar	6 bar	7 bar	8 bar	9 bar	10 bar	11 bar	12 bar	13 bar	14 bar	15 bar	16 bar	17 bar	18 bar	19 bar	20 bar
422HCA08001	0.40	0.46	0.52	0.57	0.61	0.65	0.69	0.73	0.77	0.80	0.83	0.86	0.89	0.92	0.95	0.98	1.01	1.03
422HCA080015	0.60	0.69	0.77	0.85	0.92	0.98	1.04	1.10	1.15	1.20	1.25	1.30	1.34	1.39	1.43	1.47	1.51	1.55
422HCA08002	0.80	0.92	1.03	1.13	1.22	1.31	1.39	1.46	1.53	1.60	1.67	1.73	1.79	1.85	1.90	1.96	2.01	2.07
422HCA080025	1.00	1.15	1.29	1.41	1.53	1.63	1.73	1.83	1.91	2.00	2.08	2.16	2.24	2.31	2.38	2.45	2.52	2.58
422HCA08003	1.20	1.39	1.55	1.70	1.83	1.96	2.08	2.19	2.30	2.40	2.50	2.59	2.68	2.77	2.86	2.94	3.02	3.10
422HCA080035	1.40	1.62	1.81	1.98	2.14	2.29	2.42	2.56	2.68	2.80	2.91	3.02	3.13	3.23	3.33	3.43	3.52	3.61
422HCA08004	1.60	1.85	2.07	2.26	2.44	2.61	2.77	2.92	3.06	3.20	3.33	3.46	3.58	3.70	3.81	3.92	4.03	4.13
422HCA08005	2.00	2.31	2.58	2.83	3.06	3.27	3.46	3.65	3.83	4.00	4.16	4.32	4.47	4.62	4.73	4.90	5.03	5.16

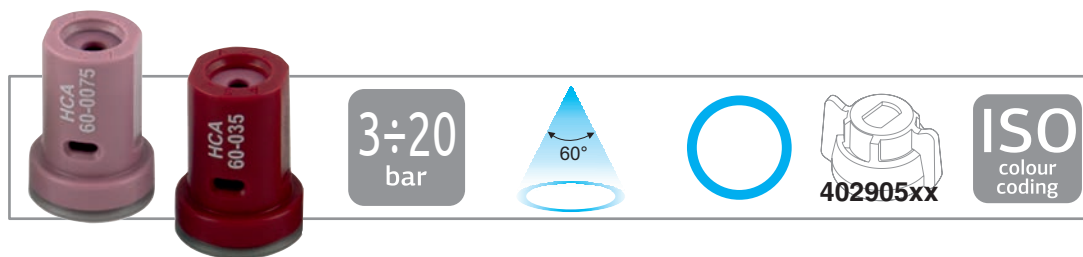


# HOLLOWCONE AIR 60

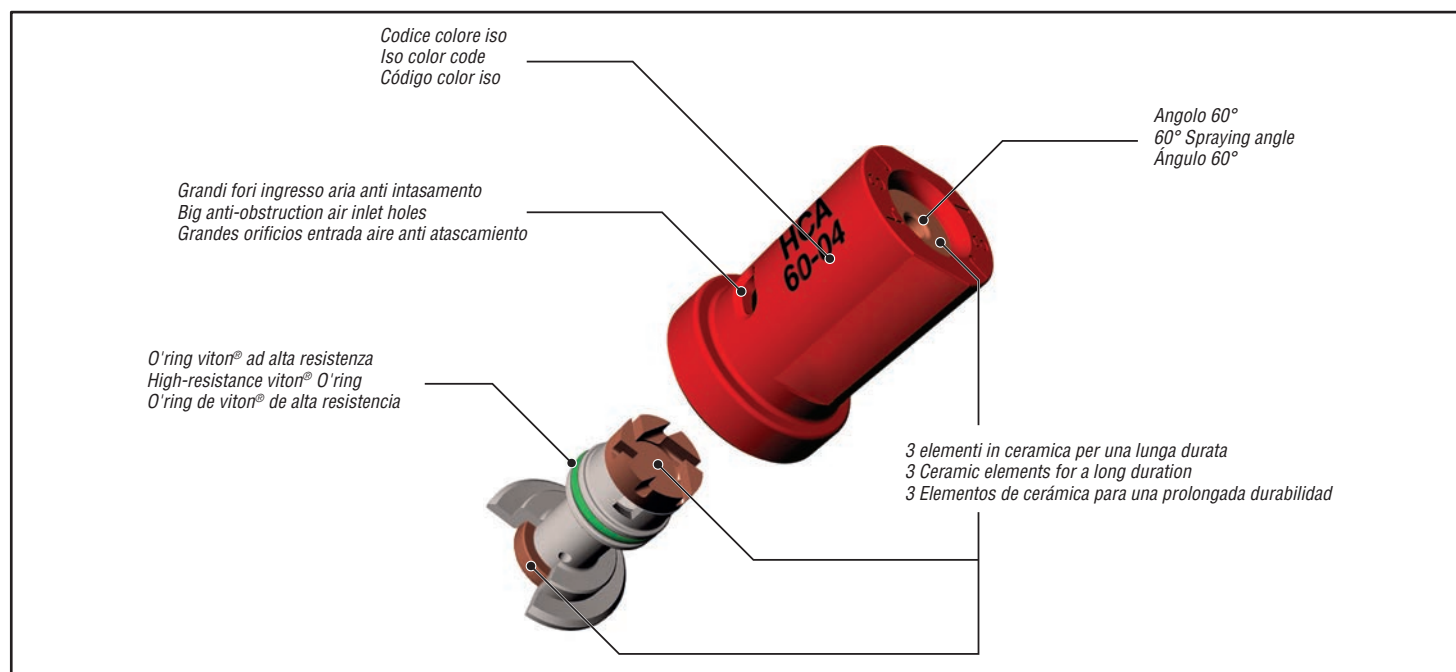
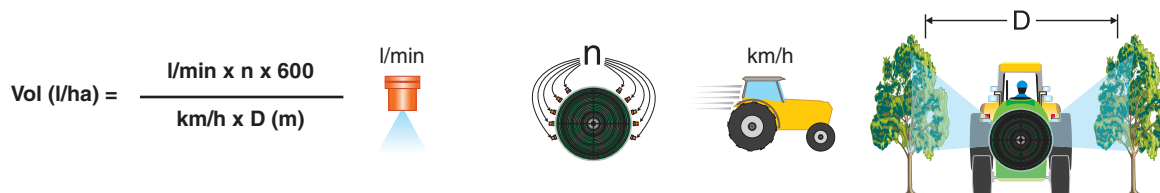
- Ugello a cono vuoto con inserto in ceramica e corpo in Delrin®.
- Il getto creato da HCA60 garantisce una copertura ottimale pur riducendo il rischio di deriva del prodotto.
- Adatto per l'utilizzo su atomizzatore.
- Il corpo esterno stampato in Delrin®, unito all'inserto in ceramica conferisce eccezionali caratteristiche di durata.
- Adatto per trattamenti con erbicidi, fungicidi ed insetticidi.

- Hollowcone nozzle with ceramic insert and Delrin® body.
- HCA60 spray ensures excellent spraying range, yet reducing the product drift.
- Suitable for orchard sprayer.
- Their Delrin®-molded outer body, together with their ceramic insert, ensures an exceptionally long useful life.
- Suitable for herbicides, fungicides and pesticides.

- Boquilla de cono vacío con inserto de cerámica y cuerpo en Delrin®.
- El chorro creado por HCA60 garantiza una cobertura óptima reduciendo el riesgo de deriva del producto.
- Adecuado para el uso en atomizador.
- El cuerpo exterior moldeado en Delrin®, junto al inserto de cerámica, le otorga excepcionales características de durabilidad.
- Adecuado para tratamientos con herbicidas, fungicidas e insecticidas.



COD. CODE CÓD.	(l/min)																			
	3 bar	4 bar	5 bar	6 bar	7 bar	8 bar	9 bar	10 bar	11 bar	12 bar	13 bar	14 bar	15 bar	16 bar	17 bar	18 bar	19 bar	20 bar		
422HCA0600075	0.30	0.35	0.39	0.42	0.46	0.49	0.52	0.55	0.57	0.60	0.62	0.65	0.67	0.69	0.71	0.73	0.75	0.77		
422HCA060001	0.40	0.46	0.52	0.57	0.61	0.65	0.69	0.73	0.77	0.80	0.83	0.86	0.89	0.92	0.95	0.98	1.01	1.03		
422HCA060015	0.60	0.69	0.77	0.85	0.92	0.98	1.04	1.10	1.15	1.20	1.25	1.30	1.34	1.39	1.43	1.47	1.51	1.55		
422HCA060002	0.80	0.92	1.03	1.13	1.22	1.31	1.39	1.46	1.53	1.60	1.67	1.73	1.79	1.85	1.90	1.96	2.01	2.07		
422HCA060025	1.00	1.15	1.29	1.41	1.53	1.63	1.73	1.83	1.91	2.00	2.08	2.16	2.24	2.31	2.38	2.45	2.52	2.58		
422HCA060003	1.20	1.39	1.55	1.70	1.83	1.96	2.08	2.19	2.30	2.40	2.50	2.59	2.68	2.77	2.86	2.94	3.02	3.10		
422HCA060035	1.40	1.62	1.81	1.98	2.14	2.29	2.42	2.56	2.68	2.80	2.91	3.02	3.13	3.23	3.33	3.43	3.52	3.61		
422HCA060004	1.60	1.85	2.07	2.26	2.44	2.61	2.77	2.92	3.06	3.20	3.33	3.46	3.58	3.70	3.81	3.92	4.03	4.13		
422HCA060005	2.00	2.31	2.58	2.83	3.06	3.27	3.46	3.65	3.83	4.00	4.16	4.32	4.47	4.62	4.76	4.90	5.03	5.16		
422HCA060006	2.40	2.77	3.10	3.39	3.67	3.92	4.16	4.38	4.60	4.80	5.00	5.18	5.37	5.54	5.71	5.88	6.04	6.20		

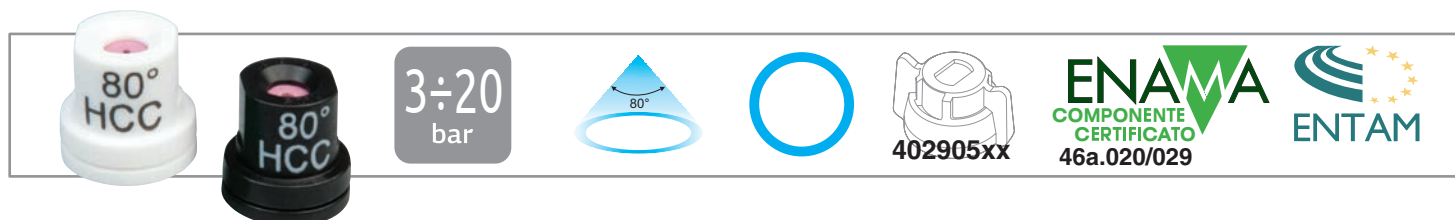


# HOLLOWCONE CERAMIC

- Ugello a cono vuoto con inserto in ceramica e corpo in Delrin®.
- Il getto creato da Hollowcone Ceramic genera piccole gocce e garantisce una copertura eccellente.
- Adatto per l'utilizzo su atomizzatore.
- Perfetto per l'utilizzo su alberi e cespugli anche senza l'intervento dell'aria.
- Adatto per trattamenti con erbicidi, fungicidi ed insetticidi.

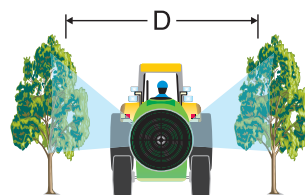
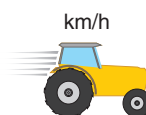
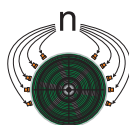
- Hollowcone nozzle with ceramic insert and Delrin® body.
- Hollowcone Ceramic nozzles spray small drops and ensure excellent coverage.
- Suitable for orchard sprayer.
- Perfect for trees and bushes without requiring the use of air.
- Suitable for herbicides, fungicides and pesticides.

- Boquilla de cono vacío con inserto de cerámica y cuerpo en Delrin®.
- El chorro creado por Hollowcone Ceramic tiene pequeñas gotas y garantiza una excelente cobertura.
- Adecuado para el uso en atomizador.
- Perfecta para el uso en árboles y arbustos, incluso sin la intervención del aire.
- Adecuado para tratamientos con herbicidas, fungicidas e insecticidas.



COD. CODE CÓD.	(l/min)																	
	3 bar	4 bar	5 bar	6 bar	7 bar	8 bar	9 bar	10 bar	11 bar	12 bar	13 bar	14 bar	15 bar	16 bar	17 bar	18 bar	19 bar	20 bar
422HCC005	0.19	0.22	0.25	0.27	0.29	0.31	0.33	0.35	0.36	0.38	0.40	0.41	0.42	0.44	0.45	0.47	0.48	0.49
422HCC0075	0.30	0.35	0.39	0.42	0.46	0.49	0.52	0.55	0.57	0.60	0.62	0.65	0.67	0.69	0.71	0.73	0.75	0.77
422HCC01	0.40	0.46	0.52	0.57	0.61	0.65	0.69	0.73	0.77	0.80	0.83	0.86	0.89	0.92	0.95	0.98	1.01	1.03
422HCC015	0.60	0.69	0.77	0.85	0.92	0.98	1.04	1.10	1.15	1.20	1.25	1.30	1.34	1.39	1.43	1.47	1.51	1.55
422HCC02	0.80	0.92	1.03	1.13	1.22	1.31	1.39	1.46	1.53	1.60	1.67	1.73	1.79	1.85	1.90	1.96	2.01	2.07
422HCC025	1.00	1.15	1.29	1.41	1.53	1.63	1.73	1.83	1.91	2.00	2.08	2.16	2.24	2.31	2.38	2.45	2.52	2.58
422HCC03	1.20	1.39	1.55	1.70	1.83	1.96	2.08	2.19	2.30	2.40	2.50	2.59	2.68	2.77	2.86	2.94	3.02	3.10
422HCC035	1.40	1.62	1.81	1.98	2.14	2.29	2.42	2.56	2.68	2.80	2.91	3.02	3.13	3.23	3.33	3.43	3.52	3.61
422HCC04	1.60	1.85	2.07	2.26	2.44	2.61	2.77	2.92	3.06	3.20	3.33	3.46	3.58	3.70	3.81	3.92	4.03	4.13
422HCC05	2.00	2.31	2.58	2.83	3.06	3.27	3.46	3.65	3.83	4.00	4.16	4.32	4.47	4.62	4.76	4.90	5.03	5.16

$$\text{Vol (l/ha)} = \frac{\text{l/min} \times n \times 600}{\text{km/h} \times D \text{ (m)}}$$



COD. CODE CÓD.	bar							
	3	4	5	6	8	10	15	20
422HCC005	VF	VF	VF	VF	VF	VF	VF	VF
422HCC0075	VF	VF	VF	VF	VF	VF	VF	VF
422HCC01	VF	VF	VF	VF	VF	VF	VF	VF
422HCC015	VF	VF	VF	VF	VF	VF	VF	VF
422HCC02	F	F	VF	VF	VF	VF	VF	VF
422HCC025	F	VF	VF	VF	VF	VF	VF	VF
422HCC03	F	VF	VF	VF	VF	VF	VF	VF
422HCC035	F	VF	VF	VF	VF	VF	VF	VF
422HCC04	F	F	F	VF	VF	VF	VF	VF
422HCC05	F	F	F	F	VF	VF	VF	VF

DIMENSIONE DELLE GOCCE  
DROP SIZE  
DIMENSIONES DE LAS GOTAS

VF	Molto fine-Very fine-Muy fina	< 136µm
F	Fine-Fine-Fina	136µm ÷ 177µm

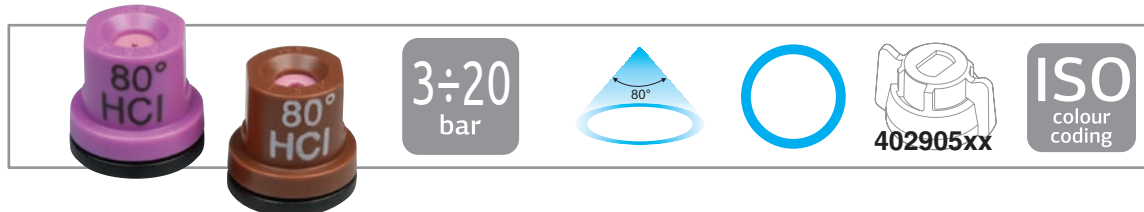
millesimo di millimetro (Es.: 250µm = 0.25 mm)  
µm= thousandth of a millimeter (Eg.: 250µm = 0.25 mm)  
milésimo de milímetro (Ej.: 250µm = 0.25 mm)

# HOLLOWCONE CERAMIC 80°

- Ugello a cono vuoto con inserto in ceramica e corpo in Delrin®.
- Il getto creato da Hollowcone Ceramic genera piccole gocce e garantisce una copertura eccellente.
- Adatto per l'utilizzo su atomizzatore.
- Perfetto per l'utilizzo su alberi e cespugli anche senza l'intervento dell'aria.
- Adatto per trattamenti con erbicidi, fungicidi ed insetticidi.

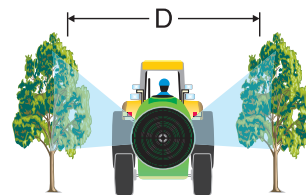
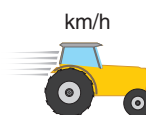
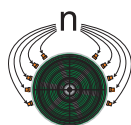
- Hollowcone nozzle with ceramic insert and Delrin® body.
- Hollowcone Ceramic nozzles spray small drops and ensure excellent coverage.
- Suitable for orchard sprayer.
- Perfect for trees and bushes without requiring the use of air.
- Suitable for herbicides, fungicides and pesticides.

- Boquilla de cono vacío con inserto de cerámica y cuerpo en Delrin®.
- El chorro creado por Hollowcone Ceramic tiene pequeñas gotas y garantiza una excelente cobertura.
- Adecuado para el uso en atomizador.
- Perfecta para el uso en árboles y arbustos, incluso sin la intervención del aire.
- Adecuado para tratamientos con herbicidas, fungicidas e insecticidas.



COD. CODE CÓD.	(l/min)																	
	3 bar	4 bar	5 bar	6 bar	7 bar	8 bar	9 bar	10 bar	11 bar	12 bar	13 bar	14 bar	15 bar	16 bar	17 bar	18 bar	19 bar	20 bar
422HCl80005	0.19	0.22	0.25	0.27	0.29	0.31	0.33	0.35	0.36	0.38	0.40	0.41	0.42	0.44	0.45	0.47	0.48	0.49
422HCl800075	0.30	0.35	0.39	0.42	0.46	0.49	0.52	0.55	0.57	0.60	0.62	0.65	0.67	0.69	0.71	0.73	0.75	0.77
422HCl80001	0.40	0.46	0.52	0.57	0.61	0.65	0.69	0.73	0.77	0.80	0.83	0.86	0.89	0.92	0.95	0.98	1.01	1.03
422HCl80015	0.60	0.69	0.77	0.85	0.92	0.98	1.04	1.10	1.15	1.20	1.25	1.30	1.34	1.39	1.43	1.47	1.51	1.55
422HCl80002	0.80	0.92	1.03	1.13	1.22	1.31	1.39	1.46	1.53	1.60	1.67	1.73	1.79	1.85	1.90	1.96	2.01	2.07
422HCl80025	1.00	1.15	1.29	1.41	1.53	1.63	1.73	1.83	1.91	2.00	2.08	2.16	2.24	2.31	2.38	2.45	2.52	2.58
422HCl80003	1.20	1.39	1.55	1.70	1.83	1.96	2.08	2.19	2.30	2.40	2.50	2.59	2.68	2.77	2.86	2.94	3.02	3.10
422HCl80035	1.40	1.62	1.81	1.98	2.14	2.29	2.42	2.56	2.68	2.80	2.91	3.02	3.13	3.23	3.33	3.43	3.52	3.61
422HCl80004	1.60	1.85	2.07	2.26	2.44	2.61	2.77	2.92	3.06	3.20	3.33	3.46	3.58	3.70	3.81	3.92	4.03	4.13
422HCl80005	2.00	2.31	2.58	2.83	3.06	3.27	3.46	3.65	3.83	4.00	4.16	4.32	4.47	4.62	4.76	4.90	5.03	5.16

$$\text{Vol (l/ha)} = \frac{\text{l/min} \times n \times 600}{\text{km/h} \times D \text{ (m)}}$$



COD. CODE CÓD.	bar							
	3	4	5	6	8	10	15	20
422HCl80005	VF	VF	VF	VF	VF	VF	VF	VF
422HCl800075	VF	VF	VF	VF	VF	VF	VF	VF
422HCl80001	VF	VF	VF	VF	VF	VF	VF	VF
422HCl80015	VF	VF	VF	VF	VF	VF	VF	VF
422HCl80002	F	F	VF	VF	VF	VF	VF	VF
422HCl80025	F	VF	VF	VF	VF	VF	VF	VF
422HCl80003	F	VF	VF	VF	VF	VF	VF	VF
422HCl80035	F	VF	VF	VF	VF	VF	VF	VF
422HCl80004	F	F	F	VF	VF	VF	VF	VF
422HCl80005	F	F	F	F	VF	VF	VF	VF

**DIMENSIONE DELLE GOCCE**  
**DROP SIZE**  
**DIMENSIONES DE LAS GOTAS**

<b>VF</b>	Molto fine-Very fine-Muy fina	< 136µm
<b>F</b>	Fine-Fine-Fina	136µm ÷ 177µm

millesimo di millimetro (Es.: 250µm = 0.25 mm)  
µm= thousandth of a millimeter (Eg.: 250µm = 0.25 mm)  
milésimo de milímetro (Ej.: 250µm = 0.25 mm)

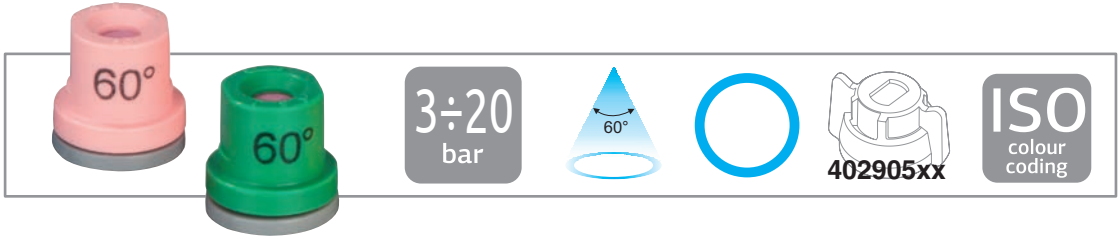


# HOLLOWCONE CERAMIC 60°

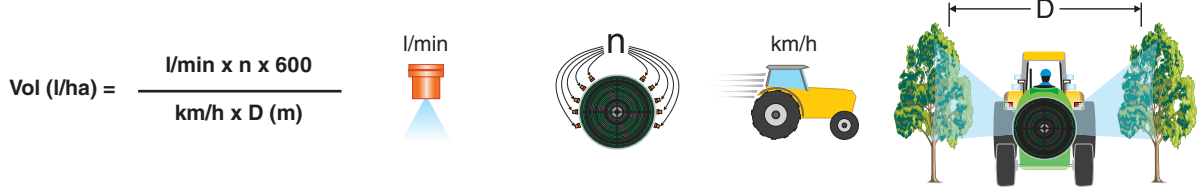
- Ugello a cono vuoto con inserto in ceramica e corpo in Delrin®.
- Il getto creato da Hollowcone Ceramic genera piccole gocce e garantisce una copertura eccellente.
- Adatto per l'utilizzo su atomizzatore.
- Perfetto per l'utilizzo su alberi e cespugli anche senza l'intervento dell'aria.
- Limita la sovrapposizione del getto anche in filari molto stretti.
- Adatto per trattamenti con erbicidi, fungicidi ed insetticidi.

- Hollowcone nozzle with ceramic insert and Delrin® body.
- Hollowcone Ceramic nozzles spray small drops and ensure excellent coverage.
- Suitable for orchard sprayer.
- Perfect for trees and bushes without requiring the use of air.
- It limits overspraying even in case of narrow rows.
- Suitable for herbicides, fungicides and pesticides.

- Boquilla de cono vacío con inserto de cerámica y cuerpo en Delrin®.
- El chorro creado por Hollowcone Ceramic tiene pequeñas gotas y garantiza una excelente cobertura.
- Adecuado para el uso en atomizador.
- Perfecta para el uso en árboles y arbustos, incluso sin la intervención del aire.
- Limita la superposición del chorro, incluso en hileras muy estrechas.
- Adecuado para tratamientos con herbicidas, fungicidas e insecticidas.



COD. CODE CÓD.	(l/min)																	
	3 bar	4 bar	5 bar	6 bar	7 bar	8 bar	9 bar	10 bar	11 bar	12 bar	13 bar	14 bar	15 bar	16 bar	17 bar	18 bar	19 bar	20 bar
422HCI60005	0.19	0.22	0.25	0.27	0.29	0.31	0.33	0.35	0.36	0.38	0.40	0.41	0.42	0.44	0.45	0.47	0.48	0.49
422HCI600075	0.30	0.35	0.39	0.42	0.46	0.49	0.52	0.55	0.57	0.60	0.62	0.65	0.67	0.69	0.71	0.73	0.75	0.77
422HCI60001	0.40	0.46	0.52	0.57	0.61	0.65	0.69	0.73	0.77	0.80	0.83	0.86	0.89	0.92	0.95	0.98	1.01	1.03
422HCI60015	0.60	0.69	0.77	0.85	0.92	0.98	1.04	1.10	1.15	1.20	1.25	1.30	1.34	1.39	1.43	1.47	1.51	1.55
422HCI60002	0.80	0.92	1.03	1.13	1.22	1.31	1.39	1.46	1.53	1.60	1.67	1.73	1.79	1.85	1.90	1.96	2.01	2.07
422HCI60025	1.00	1.15	1.29	1.41	1.53	1.63	1.73	1.83	1.91	2.00	2.08	2.16	2.24	2.31	2.38	2.45	2.52	2.58
422HCI60003	1.20	1.39	1.55	1.70	1.83	1.96	2.08	2.19	2.30	2.40	2.50	2.59	2.68	2.77	2.86	2.94	3.02	3.10
422HCI60035	1.40	1.62	1.81	1.98	2.14	2.29	2.42	2.56	2.68	2.80	2.91	3.02	3.13	3.23	3.33	3.43	3.52	3.61
422HCI60004	1.60	1.85	2.07	2.26	2.44	2.61	2.77	2.92	3.06	3.20	3.33	3.46	3.58	3.70	3.81	3.92	4.03	4.13
422HCI60005	2.00	2.31	2.58	2.83	3.06	3.27	3.46	3.65	3.83	4.00	4.16	4.32	4.47	4.62	4.76	4.90	5.03	5.16



COD. CODE CÓD.	bar							
	3	4	5	6	8	10	15	20
422HCI60005	VF	VF	VF	VF	VF	VF	VF	VF
422HCI600075	VF	VF	VF	VF	VF	VF	VF	VF
422HCI60001	VF	VF	VF	VF	VF	VF	VF	VF
422HCI60015	F	VF	VF	VF	VF	VF	VF	VF
422HCI60002	F	VF	VF	VF	VF	VF	VF	VF
422HCI60025	F	F	VF	VF	VF	VF	VF	VF
422HCI60003	F	F	VF	VF	VF	VF	VF	VF
422HCI60035	F	F	F	F	F	VF	VF	VF
422HCI60004	M	M	F	F	F	VF	VF	VF
422HCI60005	M	M	F	F	F	F	VF	VF

**DIMENSIONE DELLE GOCCE**  
**DROP SIZE**  
**DIMENSIONES DE LAS GOTAS**

VF	Molto fine-Very fine-Muy fina	< 136µm
F	Fine-Fine-Fina	136µm ÷ 177µm
M	Media-Medium-Media	177µm ÷ 218µm

millesimo di millimetro (Es.: 250µm = 0.25 mm)  
µm= thousandth of a millimeter (Eg.: 250µm = 0.25 mm)  
milésimo de milímetro (Ej.: 250µm = 0.25 mm)

# HOLLOWCONE CERAMIC 40°

- Ugello a cono vuoto con inserto in ceramica e corpo in Delrin®.
- Il getto creato da Hollowcone Ceramic genera piccole gocce e garantisce una copertura eccellente.
- Adatto per l'utilizzo su atomizzatore.
- Perfetto per l'utilizzo su alberi e cespugli anche senza l'intervento dell'aria.
- Limita la sovrapposizione del getto anche in filari dove non sarebbe possibile utilizzare ugelli con angoli più larghi.
- Adatto per trattamenti con erbicidi, fungicidi ed insetticidi.

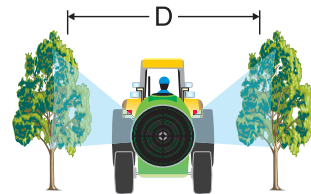
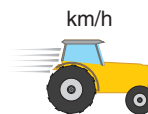
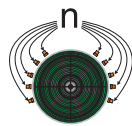
- Hollowcone nozzle with ceramic insert and Delrin® body.
- Hollowcone Ceramic nozzles spray small drops and ensure excellent coverage.
- Suitable for orchard sprayer.
- Perfect for trees and bushes without requiring the use of air.
- It limits overspraying even in case of rows preventing use of nozzles with a wider angle.
- Suitable for herbicides, fungicides and pesticides.

- Boquilla de cono vacío con inserto de cerámica y cuerpo en Delrin®.
- El chorro creado por Hollowcone Ceramic tiene pequeñas gotas y garantiza una excelente cobertura.
- Adecuado para el uso en atomizador.
- Perfecta para el uso en árboles y arbustos, incluso sin la intervención del aire.
- Limita la superposición del chorro incluso en hileras donde no sería posible utilizar boquillas con ángulos más anchos.
- Adecuado para tratamientos con herbicidas, fungicidas e insecticidas.



COD. CODE CÓD.	(l/min)																	
	3 bar	4 bar	5 bar	6 bar	7 bar	8 bar	9 bar	10 bar	11 bar	12 bar	13 bar	14 bar	15 bar	16 bar	17 bar	18 bar	19 bar	20 bar
422HCI4001	0.40	0.46	0.52	0.57	0.61	0.65	0.69	0.73	0.77	0.80	0.83	0.86	0.89	0.92	0.95	0.98	1.01	1.03
422HCI40015	0.60	0.69	0.77	0.85	0.92	0.98	1.04	1.10	1.15	1.20	1.25	1.30	1.34	1.39	1.43	1.47	1.51	1.55
422HCI4002	0.80	0.92	1.03	1.13	1.22	1.31	1.39	1.46	1.53	1.60	1.67	1.73	1.79	1.85	1.90	1.96	2.01	2.07
422HCI40025	1.00	1.15	1.29	1.41	1.53	1.63	1.73	1.83	1.91	2.00	2.08	2.16	2.24	2.31	2.38	2.45	2.52	2.58
422HCI4003	1.20	1.39	1.55	1.70	1.83	1.96	2.08	2.19	2.30	2.40	2.50	2.59	2.68	2.77	2.86	2.94	3.02	3.10
422HCI40035	1.40	1.62	1.81	1.98	2.14	2.29	2.42	2.56	2.68	2.80	2.91	3.02	3.13	3.23	3.33	3.43	3.52	3.61
422HCI4004	1.60	1.85	2.07	2.26	2.44	2.61	2.77	2.92	3.06	3.20	3.33	3.46	3.58	3.70	3.81	3.92	4.03	4.13
422HCI4005	2.00	2.31	2.58	2.83	3.06	3.27	3.46	3.65	3.83	4.00	4.16	4.32	4.47	4.62	4.76	4.90	5.03	5.16
422HCI4006	2.40	2.77	3.10	3.39	3.67	3.92	4.16	4.38	4.60	4.80	5.00	5.18	5.37	5.54	5.71	5.88	6.04	6.20

$$\text{Vol (l/ha)} = \frac{\text{l/min} \times n \times 600}{\text{km/h} \times D \text{ (m)}}$$



COD. CODE CÓD.	bar							
	3	4	5	6	8	10	15	20
422HCI4001	F	F	VF	VF	VF	VF	VF	VF
422HCI40015	F	F	VF	VF	VF	VF	VF	VF
422HCI4002	F	F	VF	VF	VF	VF	VF	VF
422HCI40025	M	F	F	F	VF	VF	VF	VF
422HCI4003	M	F	F	F	VF	VF	VF	VF
422HCI40035	M	M	F	F	F	VF	VF	VF
422HCI4004	M	M	F	F	F	VF	VF	VF
422HCI4005	C	C	M	M	M	F	VF	VF
422HCI4006	C	C	C	C	M	F	F	F

DIMENSIONE DELLE GOCCE  
DROP SIZE  
DIMENSIONES DE LAS GOTAS

VF	Molto fine-Very fine-Muy fina	< 136µm
F	Fine-Fine-Fina	136µm ÷ 177µm
M	Media-Medium-Media	177µm ÷ 218µm
C	Grossa-Coarse-Gruesa	218µm ÷ 349µm

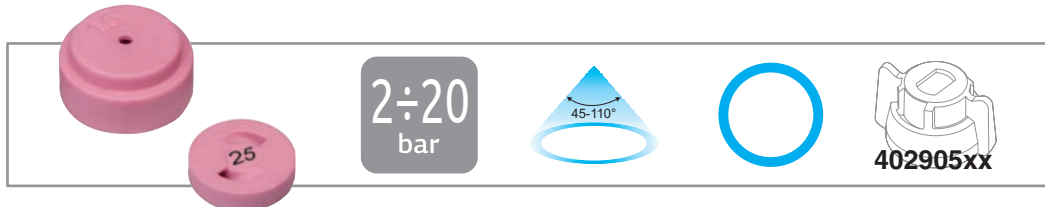
millesimo di millimetro (Es.: 250µm = 0.25 mm)  
µm= thousandth of a millimeter (Eg.: 250µm = 0.25 mm)  
milésimo de milímetro (Ej.: 250µm = 0.25 mm)

# DISC + CORE

- Ugello a cono vuoto completamente in ceramica con convogliatore integrato.
- La scelta del disco e del convogliatore permette numerose combinazioni per ottimizzare al massimo il trattamento.
- Possibilità di equivalenze ISO.
- Adatto per l'utilizzo su atomizzatore.
- Adatto per trattamenti con erbicidi, fungicidi ed insetticidi.

- Hollowcone nozzle completely made in ceramic, with integrated core.
- Disc and core can be selected and matched in order to perfectly optimize spraying results.
- Possible ISO equivalent.
- Suitable for orchard sprayer.
- Suitable for herbicides, fungicides and pesticides.

- Boquilla de cono vacío completamente de cerámica con encañalador integrado.
- La elección del disco y del encañalador permite numerosas combinaciones para optimizar al máximo el tratamiento.
- Posibilidad de equivalencias ISO.
- Adecuado para el uso en atomizador.
- Adecuado para tratamientos con herbicidas, fungicidas e insecticidas.



DC	NC	Ø Ugello Ø Nozzle Ø Boquilla	Angle		Flow Rate (l/h)													
			@ 3 bar	@ 10 bar	2 bar	3 bar	4 bar	5 bar	6 bar	7 bar	8 bar	9 bar	10 bar	15 bar	20 bar			
422DC08	422NC13	0.8	65	75	0.23	0.28	0.32	0.36	0.39	0.42	0.45	0.48	0.51	0.62	0.72			
422DC10		1.0	72	85	0.28	0.34	0.39	0.44	0.48	0.51	0.55	0.58	0.62	0.75	0.87			
422DC12		1.2	88	90	0.30	0.37	0.43	0.48	0.52	0.56	0.60	0.64	0.67	0.83	0.95			
422DC15		1.5	65	95	0.38	0.46	0.54	0.60	0.66	0.71	0.76	0.80	0.85	1.04	1.20			
422DC18		1.8	92	100	0.42	0.51	0.59	0.66	0.72	0.78	0.84	0.89	0.93	1.14	1.32			
422DC20		2.0	100	105	0.45	0.55	0.64	0.71	0.78	0.84	0.90	0.95	1.00	0.95	2.19			
422DC22		*015	2.2	92	95	0.47	0.58	0.67	0.75	0.82	0.89	0.95	1.00	1.06	1.30	1.50		
422DC25		2.5	105	110	0.50	0.61	0.70	0.79	0.86	0.93	1.00	1.06	1.11	1.36	1.58			
422DC08	422NC23	0.8	62	70	0.26	0.32	0.37	0.41	0.45	0.48	0.52	0.55	0.58	0.71	0.82			
422DC10		1.0	72	85	0.29	0.36	0.41	0.46	0.51	0.55	0.59	0.62	0.66	0.80	0.93			
422DC12		*01	1.2	80	85	0.35	0.42	0.49	0.55	0.60	0.65	0.69	0.73	0.77	0.95	1.09		
422DC15		1.5	75	95	0.46	0.56	0.65	0.72	0.79	0.86	0.92	0.97	1.02	1.25	1.45			
422DC18		1.8	90	95	0.52	0.64	0.74	0.82	0.90	0.97	1.04	1.11	1.16	1.43	1.65			
422DC20		*02	2.0	90	100	0.58	0.72	0.83	0.92	1.01	1.09	1.17	1.24	1.31	1.60	1.85		
422DC22		2.2	95	105	0.63	0.77	0.89	1.00	1.09	1.18	1.26	1.34	1.41	1.73	2.00			
422DC25		2.5	102	110	0.69	0.85	0.98	1.10	1.20	1.30	1.39	1.47	1.55	1.90	2.19			
422DC08	422NC25	0.8	45	50	0.41	0.50	0.57	0.64	0.70	0.76	0.81	0.86	0.91	1.11	1.28			
422DC10		1.0	53	56	0.53	0.65	0.75	0.84	0.92	1.00	1.07	1.13	1.19	1.46	1.69			
422DC12		1.2	62	65	0.64	0.79	0.91	1.02	1.11	1.20	1.29	1.36	1.44	1.76	2.03			
422DC15		*025	1.5	70	70	0.88	1.08	1.25	1.39	1.53	1.65	1.76	1.87	1.97	2.41	2.79		
422DC18		*035	1.8	75	75	1.10	1.35	1.56	1.74	1.91	2.06	2.20	2.34	2.46	3.02	3.48		
422DC20		*04	2.0	83	83	1.32	1.61	1.86	2.08	2.28	2.46	2.63	2.79	2.94	3.61	4.16		
422DC22		2.2	95	95	1.48	1.82	2.10	2.34	2.57	2.77	2.96	3.14	3.31	4.06	4.69			
422DC25		*05	2.5	90	95	1.70	2.08	2.40	2.68	2.94	3.17	3.39	3.60	3.79	4.65	5.37		
422DC08	422NC45	0.8	60	70	0.53	0.65	0.75	0.84	0.92	0.99	1.06	1.13	1.19	1.45	1.68			
422DC10		1.0	45	55	0.59	0.73	0.84	0.94	1.03	1.11	1.18	1.26	1.32	1.62	1.87			
422DC12		1.2	53	60	0.75	0.92	1.06	1.18	1.30	1.40	1.50	1.59	1.67	2.05	2.37			
422DC15		1.5	73	70	1.06	1.30	1.50	1.67	1.83	1.98	2.12	2.25	2.37	2.90	3.35			
422DC18		1.8	72	75	1.32	1.62	1.87	2.09	2.29	2.47	2.64	2.80	2.95	3.61	4.17			
422DC20		2.0	75	83	1.58	1.93	2.23	2.49	2.73	2.95	3.15	3.34	3.52	4.31	4.98			
422DC22		2.2	82	85	1.86	2.28	2.63	2.94	3.22	3.48	3.72	3.94	4.16	5.09	5.88			
422DC25		*06	2.5	88	90	2.07	2.54	2.93	3.28	3.59	3.88	4.15	4.40	4.64	5.68	6.56		

\*I colori indicati si riferiscono alle equivalenze di portata degli ugelli con misure standard ISO.  
Es: L'ugello con foro Ø 2.2 e convogliatore NC13 ha portata simile ad un ugello Verde con misura 015.

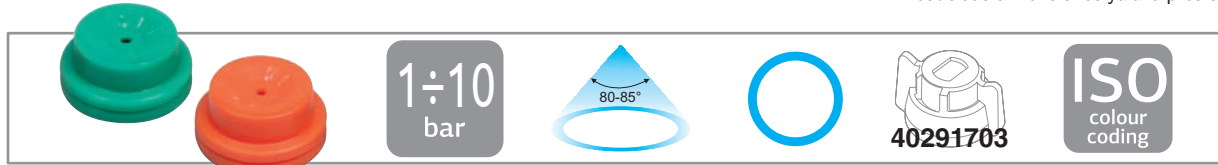
\*Colour codes refer to flow rate equivalence of nozzles having standard ISO size.  
E.g.: The nozzle having a Ø 2.2 hole and NC13 core has a flow rate similar to a Green nozzle size 015.

\*Los colores indicados se refieren a las equivalencias de caudal de las boquillas con medidas estándar ISO.  
Por ej.: La boquilla con agujero Ø 2.2 y encañalador NC13 tiene caudal similar al de una boquilla Verde con medida 015.

- Gli ugelli Hollowcone sono composti da una piastrina/convogliatore inserita in un corpo che fornisce un getto a cono vuoto.
- Il convogliatore è facilmente removibile per la pulizia.
- Stampato in Delrin®, materiale con alta stabilità, che conferisce eccezionali caratteristiche di durata.
- Può essere utilizzato su barra da diserbo.
- Perfetto per gli utilizzi con pompe a spalla. Gli ugelli Hollowcone possono essere usati per spuzzare sopra o sotto il fogliame o per coperture omogenee.
- Adatto per utilizzo nelle applicazioni fogliari di insetticidi e fungicidi, in quanto producono gocce di dimensioni ridotte già alla pressione di 3 bar.

- Hollowcone nozzles consist of a disc/core inserted into a disc supplying a hollow cone jet.
- The core can be easily removed for cleaning operations.
- Made of molded Delrin®, a polymer ensuring high chemical stability and an exceptionally long useful life.
- It can be used on crop spraying boom.
- Perfect for knapsack sprayers. Hollowcone nozzles can be used to spray onto or under the leaves or to have a smooth coverage.
- Suitable for use in leaf spraying of insecticides and fungicides, since they produce small drops already at 3 bar.

- Las boquillas Hollowcone están compuestas por una placa/difusor introducido en un cuerpo que suministra un chorro de cono vacío.
- El difusor se puede extraer con facilidad para la limpieza.
- Moldeado en Delrin®, material con alta estabilidad química, que otorga excepcionales características de duración.
- Se puede usar en barra para herbicida.
- Perfecto para los usos con pulverizador de mochila. Las boquillas Hollowcone se pueden usar para rociar arriba o abajo de las hojas o para coberturas homogéneas.
- Apto para el uso en aplicaciones en hojas de insecticidas y fungicidas, ya que producen gotas de reducidas dimensiones ya a la presión de 3 bar.



COD. CODE CÓD.	Angle	bar	drop	l/min	I/ha										Pompa a spalla Knapsack pump Pulverizador de mochila @ 60 m/min (3.6 km/h)
					4 km/h	6 km/h	8 km/h	10 km/h	12 km/h	14 km/h	16 km/h	18 km/h	20 km/h		
422HC01	85°	1	F	0.23	69	46	35	28	23	20	17	15	14	77	
		2	VF	0.33	98	65	49	39	33	28	24	22	20	109	
		3	VF	0.40	120	80	60	48	40	34	30	27	24	133	
		5	VF	0.52	155	103	77	62	52	44	39	34	31	172	
		8	VF	0.65	196	131	98	78	65	56	49	44	39	218	
		10	VF	0.73	219	146	110	88	73	63	55	49	44	243	
422HC015	85°	1	F	0.35	104	69	52	42	35	30	26	23	21	115	
		2	F	0.49	147	98	73	59	49	42	37	33	29	163	
		3	VF	0.60	180	120	90	72	60	51	45	40	36	200	
		5	VF	0.77	232	155	116	93	77	66	58	52	46	258	
		8	VF	0.98	294	196	147	118	98	84	73	65	59	327	
		10	VF	1.10	329	219	164	131	110	94	82	73	66	365	
422HC02	80°	1	F	0.46	139	92	69	55	46	40	35	31	28	154	
		2	F	0.65	196	131	98	78	65	56	49	44	39	218	
		3	VF	0.80	240	160	120	96	80	69	60	53	48	267	
		5	VF	1.03	310	207	155	124	103	89	77	69	62	344	
		8	VF	1.31	392	261	196	157	131	112	98	87	78	435	
		10	VF	1.46	438	292	219	175	146	125	110	97	88	487	
422HC025	80°	1	F	0.58	173	115	87	69	58	49	43	38	35	192	
		2	F	0.82	245	163	122	98	82	70	61	54	49	272	
		3	VF	1.00	300	200	150	120	100	86	75	67	60	333	
		5	VF	1.29	387	258	194	155	129	111	97	86	77	430	
		8	VF	1.63	490	327	245	196	163	140	122	109	98	544	
		10	VF	1.83	548	365	274	219	183	156	137	122	110	609	
422HC03	80°	1	F	0.69	208	139	104	83	69	59	52	46	42	231	
		2	F	0.98	294	196	147	118	98	84	73	65	59	327	
		3	VF	1.20	360	240	180	144	120	103	90	80	72	400	
		5	VF	1.55	465	310	232	186	155	133	116	103	93	516	
		8	VF	1.96	588	392	294	235	196	168	147	131	118	653	
		10	VF	2.19	657	438	329	263	219	188	164	146	131	730	
422HC035	80°	1	F	0.81	242	162	121	97	81	69	61	54	48	269	
		2	F	1.14	343	229	171	137	114	98	86	76	69	381	
		3	VF	1.40	420	280	210	168	140	120	105	93	84	467	
		5	VF	1.81	542	361	271	217	181	155	136	120	108	602	
		8	VF	2.29	686	457	343	274	229	196	171	152	137	762	
		10	VF	2.56	767	511	383	307	256	219	192	170	153	852	
422HC04	80°	1	F	0.92	277	185	139	111	92	79	69	62	55	308	
		2	F	1.31	392	261	196	157	131	112	98	87	78	435	
		3	VF	1.60	480	320	240	192	160	137	120	107	96	533	
		5	VF	2.07	620	413	310	248	207	177	155	138	124	689	
		8	VF	2.61	784	523	392	314	261	224	196	174	157	871	
		10	VF	2.92	876	584	438	351	292	250	219	195	175	974	
422HC05	80°	1	F	1.15	346	231	173	139	115	99	87	77	69	385	
		2	F	1.63	490	327	245	196	163	140	122	109	98	544	
		3	VF	2.00	600	400	300	240	200	171	150	133	120	667	
		5	VF	2.58	775	516	387	310	258	221	194	172	155	861	
		8	VF	3.27	980	653	490	392	327	280	245	218	196	1089	
		10	VF	3.65	1.095	730	548	438	365	313	274	243	219	1217	
422HC06	80°	1	M	1.39	416	277	208	166	139	119	104	92	83	462	
		2	M	1.96	588	392	294	235	196	168	147	131	118	653	
		3	M	2.40	720	480	360	288	240	206	180	160	144	800	
		5	VF	3.10	930	620	465	372	310	266	232	207	186	1033	
		8	VF	3.92	1.176	784	588	470	392	336	294	261	235	1306	
		10	VF	4.38	1.315	876	657	526	438	376	329	292	263	1461	

DIMENSIONE DELLE GOCCE / DROP SIZE / DIMENSIONES DE LAS GOTAS

<b>VF</b> Molto fine-Very fine- Muy fina	< 136µm	<b>F</b> Fine-Fine-Fina	136µm ÷ 177µm	<b>M</b> Media-Medium- Media	177µm ÷ 218µm
---	---------	-------------------------	------------------	---------------------------------	------------------

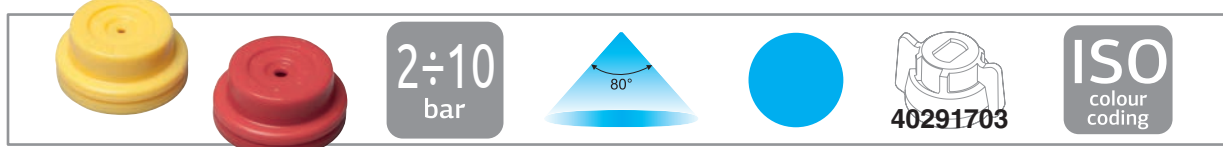
millesimo di millimetro (Es.: 250µm = 0.25 mm)  
µm= thousandth of a millimeter (Eg.: 250µm = 0.25 mm)  
milésimo de milímetro (Ej.: 250µm = 0.25 mm)

# FULLCONE

- Gli ugelli Fullcone sono composti da una piastrina/convogliatore inserita in un corpo che produce un getto a cono pieno.
- Il convogliatore è facilmente removibile per la pulizia.
- Stampato in Delrin®, materiale con alta stabilità, che conferisce eccezionali caratteristiche di durata.
- Può essere utilizzato su barra da diserbo e atomizzatore.
- Perfetto per gli utilizzi con pompe a spalla. Gli ugelli Fullcone sono particolarmente indicati per l'irrigazione in presenza di fitta vegetazione.
- Produce gocce di dimensioni fino al 40% maggiori rispetto al modello HC riducendone la sensibilità alla deriva.

- Fullcone nozzles consist of a disc/core inserted into a disc supplying a full cone jet.
- The core can be easily removed for cleaning operations.
- Made of molded Delrin®, a polymer ensuring high chemical stability and an exceptionally long useful life.
- It can be used on crop spraying boom and orchard sprayer.
- Perfect for knapsack sprayers. Fullcone nozzles are especially suitable for spraying dense vegetation.
- It produces drops up to 40% bigger than the HC model, reducing their proneness to drift.

- Las boquillas Fullcone están compuestas por una placa/difusor introducido en un cuerpo que suministra un chorro de cono lleno.
- El difusor se puede extraer con facilidad para la limpieza.
- Moldeado en Delrin®, material con alta estabilidad química, que otorga excepcionales características de duración.
- Se puede usar en barra para herbicida y atomizador.
- Perfecto para los usos con pulverizador de mochila. Las boquillas Fullcone están indicadas particularmente para la pulverización en presencia de vegetación densa.
- Produce gotas de dimensiones de hasta el 40% superiores con respecto al modelo HC reduciendo la sensibilidad a la deriva.



COD. CODE CÓD.	bar	drop	l/min	50 cm 60-90 cm I/ha 50%																Pompa a spalla Knapsack pump Pulverizador de mochila I/ha @ 60 m/min (3.6 km/h) 60 cm 30 cm
				3 km/h	5 km/h	6 km/h	7 km/h	8 km/h	10 km/h	11 km/h	13 km/h	14 km/h	15 km/h	16 km/h	17 km/h	19 km/h	20 km/h			
422HCF015	2	M	0.49	196	118	98	84	73	59	53	45	42	39	37	35	31	29	163		
	3	F	0.60	240	144	120	103	90	72	65	55	51	48	45	42	38	36	200		
	4	F	0.69	277	166	139	119	104	83	76	64	59	55	52	49	44	42	231		
	5	VF	0.77	310	186	155	133	116	93	85	72	66	62	58	55	49	46	258		
	6	VF	0.85	339	204	170	145	127	102	93	78	73	68	64	60	54	51	283		
	7	VF	0.92	367	220	183	157	137	110	100	85	79	73	69	65	58	55	306		
	8	VF	0.98	392	235	196	168	147	118	107	90	84	78	73	69	62	59	327		
	9	VF	1.04	416	249	208	178	156	125	113	96	89	83	78	73	66	62	346		
	10	VF	1.10	438	263	219	188	164	131	120	101	94	88	82	77	69	66	365		
	2	C	0.65	261	157	131	112	98	78	71	60	56	52	49	46	41	39	218		
422HCF02	3	F	0.80	320	192	160	137	120	96	87	74	69	64	60	56	51	48	267		
	4	F	0.92	370	222	185	158	139	111	101	85	79	74	69	65	58	55	308		
	5	VF	1.03	413	248	207	177	155	124	113	95	89	83	77	73	65	62	344		
	6	VF	1.13	453	272	226	194	170	136	123	104	97	91	85	80	71	68	377		
	7	VF	1.22	489	293	244	209	183	147	133	113	105	98	92	86	77	73	407		
	8	VF	1.31	523	314	261	224	196	157	143	121	112	105	98	92	83	78	435		
	9	VF	1.39	554	333	277	238	208	166	151	128	119	111	104	98	88	83	462		
	10	VF	1.46	584	351	292	250	219	175	159	135	125	117	110	103	92	88	487		
	422HCF03	2	C	0.98	392	235	196	168	147	118	107	90	84	78	73	69	62	59	327	
		3	M	1.20	480	288	240	206	180	144	131	111	103	96	90	85	76	72	400	
4		M	1.39	554	333	277	238	208	166	151	128	119	111	104	98	88	83	462		
5		F	1.55	620	372	310	266	232	186	169	143	133	124	116	109	98	93	516		
6		F	1.70	679	407	339	291	255	204	185	157	145	136	127	120	107	102	566		
7		VF	1.83	733	440	367	314	275	220	200	169	157	147	137	129	116	110	611		
8		VF	1.96	784	470	392	336	294	235	214	181	168	157	147	138	124	118	653		
9		VF	2.08	831	499	416	356	312	249	227	192	178	166	156	147	131	125	693		
10		VF	2.19	876	526	438	376	329	263	239	202	188	175	164	155	138	131	730		
422HCF04		2	C	1.31	523	314	261	224	196	157	143	121	112	105	98	92	83	78	435	
	3	C	1.60	640	384	320	274	240	192	175	148	137	128	120	113	101	96	533		
	4	C	1.85	739	443	370	317	277	222	202	171	158	148	139	130	117	111	616		
	5	M	2.07	826	496	413	354	310	248	225	191	177	165	155	146	130	124	689		
	6	M	2.26	905	543	453	388	339	272	247	209	194	181	170	160	143	136	754		
	7	F	2.44	978	587	489	419	367	293	267	226	209	196	183	173	154	147	815		
	8	F	2.61	1045	627	523	448	392	314	285	241	224	209	196	184	165	157	871		
	9	F	2.77	1109	665	554	475	416	333	302	256	238	222	208	196	175	166	924		
	10	F	2.92	1168	701	584	501	438	351	319	270	250	234	219	206	184	175	974		

DIMENSIONE DELLE GOCCE  
DROP SIZE  
DIMENSIONES DE LAS GOTAS

VF	Molto fine-Very fine-Muy fina	< 136µm
F	Fine-Fine-Fina	136µm ÷ 177µm
M	Media-Medium-Media	177µm ÷ 218µm
C	Grossa-Coarse-Gruesa	218µm ÷ 349µm

millesimo di millimetro (Es.: 250µm = 0.25 mm)  
µm= thousandth of a millimeter (Eg.: 250µm = 0.25 mm)  
milésimo de milímetro (Ej.: 250µm = 0.25 mm)

# UGELLI NOZZLES BOQUILLAS

# DEFLECTOR

- Produce gocce grandi, utili per ridurre la deriva quando si lavora alla pressione nominale di 1 bar.
- Le misure più piccole dell'ugello sono particolarmente adatte per applicare diserbanti a basso volume, dove l'applicazione di ridotte quantità di prodotto si trasforma in un notevole risparmio di costi.
- Stampato in Delrin®, ad alta stabilità chimica, che conferisce ottime caratteristiche di durata.
- Adatto per l'utilizzo con pompa a spalla.
- Adatto per trattamenti con erbicidi.

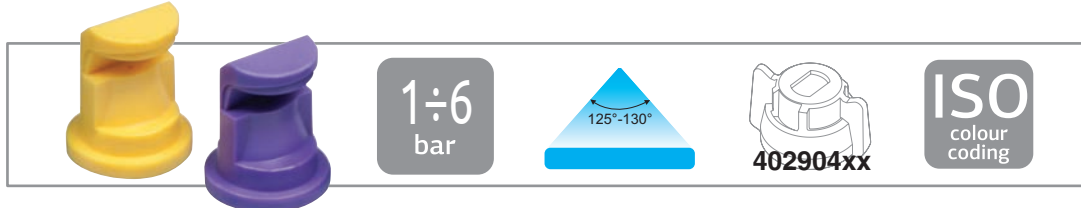
Per informazioni sulle applicazioni con volumi molto bassi, contattare il produttore dei prodotti chimici.

- They spray big drops offering benefits when working at the rated pressure of 1 bar as less prone to drift.
- The smaller sizes are especially suitable for spraying low volumes of herbicides, which also ensures a remarkable cost reduction.
- Made of molded Delrin®, a polymer ensuring high chemical stability and an exceptionally long useful life.
- Suitable for knapsack pump.
- Suitable for herbicides.

For further information on the use of small amounts of chemicals, please contact chemical product manufacturer.

- Produce gotas grandes, útiles para reducir la deriva cuando se trabaja con una presión nominal de 1 bar.
- Las medidas más pequeñas de la boquilla son particularmente adecuadas para aplicar herbicidas en bajo volumen, donde la aplicación de reducidas de producto se transforma en notable ahorro de costos.
- Moldeado en Delrin®, material con alta estabilidad química, que otorga excepcionales características de duración.
- Adecuado para el uso con bomba de mochila.
- Adecuado para tratamientos con herbicidas.

Para informaciones sobre las aplicaciones con volúmenes muy bajos, contactar el fabricante de los productos químicos.



COD. CODE CÓD.	Angle	bar	drop	l/min	l/ha (spazio tra gli ugelli: 50 cm) l/ha (nozzle spacing: 50 cm) l/ha (espacio entre las boquillas: 50 cm)								Pompa a spalla Knapsack pump Pulverizador de mochila	
					6 km/h	8 km/h	10 km/h	12 km/h	14 km/h	16 km/h	18 km/h	20 km/h	l/ha @ 60 m/min (3.6 km/h)	
													L 115 cm / α 125°	L 130 cm / α 130°
422DEF01	---	1	F	0.23	46	35	28	23	20	17	15	14	33	--
	---	2	F	0.33	65	49	39	33	28	24	22	20	47	--
	125°	3	F	0.40	80	60	48	40	34	30	27	24	58	--
	---	4	F	0.46	92	69	55	46	40	35	31	28	67	--
422DEF015	---	6	F	0.57	113	85	68	57	48	42	38	34	82	--
	---	1	M	0.35	69	52	42	35	30	26	23	21	50	--
	---	2	M	0.49	98	73	59	49	42	37	33	29	71	--
	125°	3	F	0.60	120	90	72	60	51	45	40	36	87	--
422DEF02	---	4	F	0.69	139	104	83	69	59	52	46	42	100	--
	---	6	F	0.85	170	127	102	85	73	64	57	51	123	--
	---	1	M	0.46	92	69	55	46	40	35	31	28	--	59
	130°	2	F	0.65	131	98	78	65	56	49	44	39	--	84
422DEF025	---	3	F	0.80	160	120	96	80	69	60	53	48	--	103
	---	4	F	0.92	185	139	111	92	79	69	62	55	--	118
	---	6	F	1.13	226	170	136	113	97	85	75	68	--	145
	---	1	M	0.58	115	87	69	58	49	43	38	35	--	74
422DEF03	---	2	F	0.82	163	122	98	82	70	61	54	49	--	105
	130°	3	F	1.00	200	150	120	100	86	75	67	60	--	128
	---	4	F	1.15	231	173	139	115	99	87	77	69	--	148
	---	6	F	1.41	283	212	170	141	121	106	94	85	--	181
422DEF04	---	1	M	0.69	139	104	83	69	59	52	46	42	--	89
	---	2	F	0.98	196	147	118	98	84	73	65	59	--	126
	130°	3	F	1.20	240	180	144	120	103	90	80	72	--	154
	---	4	F	1.39	277	208	166	139	119	104	92	83	--	178
422DEF05	---	6	F	1.70	339	255	204	170	145	127	113	102	--	218
	---	1	M	0.92	185	139	111	92	79	69	62	55	--	118
	---	2	F	1.31	261	196	157	131	112	98	87	78	--	167
	130°	3	F	1.60	320	240	192	160	137	120	107	96	--	205
422DEF06	---	4	F	1.85	370	277	222	185	158	139	123	111	--	237
	---	6	F	2.26	453	339	272	226	194	170	151	136	--	290
	---	1	M	1.15	231	173	139	115	99	87	77	69	--	148
	---	2	M	1.63	327	245	196	163	140	122	109	98	--	209
422DEF08	130°	3	F	2.00	400	300	240	200	171	150	133	120	--	256
	---	4	F	2.31	462	346	277	231	198	173	154	139	--	296
	---	6	F	2.83	566	424	339	283	242	212	189	170	--	363
	---	1	M	1.39	277	208	166	139	119	104	92	83	--	178
422DEF10	---	2	M	1.96	392	294	235	196	168	147	131	118	--	251
	130°	3	F	2.40	480	360	288	240	206	180	160	144	--	308
	---	4	F	2.77	554	416	333	277	238	208	185	166	--	355
	---	6	F	3.39	679	509	407	339	291	255	226	204	--	435
422DEF08	---	1	C	1.85	370	277	222	185	158	139	123	111	--	237
	---	2	C	2.61	523	392	314	261	224	196	174	157	--	335
	130°	3	M	3.20	640	480	384	320	274	240	213	192	--	410
	---	4	M	3.70	739	554	443	370	317	277	246	222	--	474
422DEF10	---	6	M	4.53	905	679	543	453	388	339	302	272	--	580
	---	1	C	2.31	462	346	277	231	198	173	154	139	--	296
	---	2	C	3.27	653	490	392	327	280	245	218	196	--	419
	130°	3	C	4.00	800	600	480	400	343	300	267	240	--	513
422DEF10	---	4	C	4.62	924	693	554	462	396	346	308	277	--	592
	---	6	C	5.66	1131	849	679	566	485	424	377	339	--	725

DIMENSIONE DELLE GOCCE  
DROP SIZE  
DIMENSIONES DE LAS GOTAS

F	Fine-Fine-Fina	136µm ÷ 177µm
M	Media-Medium-Media	177µm ÷ 218µm
C	Grossa-Coarse-Gruesa	218µm ÷ 349µm

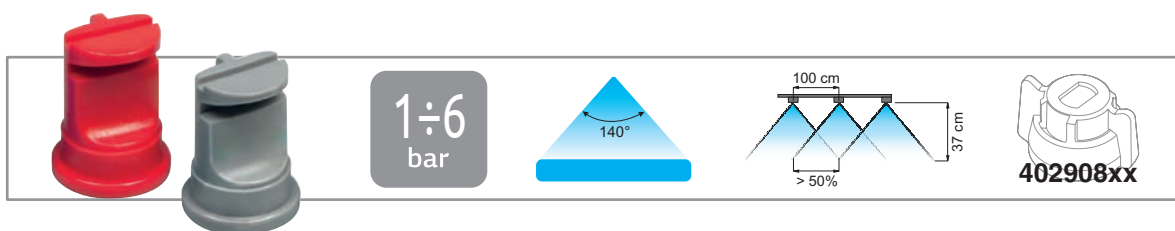
millesimo di millimetro (Es.: 250µm = 0.25 mm)  
µm = thousandth of a millimeter (Eg.: 250µm = 0.25 mm)  
milésimo de milímetro (Ej.: 250µm = 0.25 mm)

# DEFLECTOR 140

- Intasamento ridotto grazie all'ingresso tondo di ampie dimensioni.
- Produce gocce grandi riducendo così la deriva, specialmente quando si lavora a basse pressioni (1 ÷ 2 bar).
- Il corpo è dotato di una scanalatura per il cacciavite che permette di allineare perfettamente l'ugello all'interno della testina.
- Adatto per il trattamento con piccole barre di diserbo (es. per trattamenti su campi da golf). La grande ampiezza dell'angolo permette agli ugelli di essere distanziati ad intervalli di 1 m e quindi di ridurre drasticamente il numero di ugelli necessari al trattamento.
- Stampato in Delrin®, ad alta stabilità chimica, che conferisce ottime caratteristiche di durata.
- Adatto per l'utilizzo con pompa a spalla.
- Adatto per trattamenti con erbicidi, fungicidi ed insetticidi.

- Reduced clogging degree thanks to the wide round input.
- They supply big drops, thus reducing drift especially at low working pressure (1 ÷ 2 bars).
- Nozzle bodies have a slot for a screwdriver so that they can be perfectly aligned into the tip.
- Suitable for small crop spraying booms (for example for spraying golf courses). Thanks to their wide spraying angle, only one nozzle each meter is needed, thus dramatically reducing the number of nozzles needed for the job.
- Made of molded Delrin®, a polymer ensuring high chemical stability and an exceptionally long useful life.
- Suitable for knapsack pump.
- Suitable for herbicides, fungicides and pesticides.

- Atascamiento reducido gracias a la entrada redonda de amplias dimensiones.
- Produce gotas grandes reduciendo de esta manera la deriva, especialmente cuando se trabaja con bajas presiones (1 ÷ 2 bar).
- El cuerpo está dotado de una acanaladura para el destornillador que permite alinear perfectamente la boquilla dentro de la cabeza.
- Adecuado para el tratamiento con pequeñas barras de herbicida (ej. para tratamientos en campos de golf). La gran amplitud angular permite que las boquillas sean separadas con intervalos de 1 m y por lo tanto reducir notablemente el número de boquillas necesarias para el tratamiento.
- Moldeado en Delrin®, material con alta estabilidad química, que otorga excepcionales características de duración.
- Adecuado para el uso con bomba de mochila.
- Adecuado para tratamientos con herbicidas, fungicidas e insecticidas.



COD. CODE CÓD.	bar	drop	l/min	l/ha (spazio tra gli ugelli: 100 cm) l/ha (nozzle spacing: 100 cm) l/ha (espacio entre las boquillas: 100 cm)								Pompa a spalla Knapsack pump Pulverizador de mochila
				6 km/h	8 km/h	10 km/h	12 km/h	14 km/h	16 km/h	18 km/h	20 km/h	
422DEF14001	1	F	0.46	46	35	28	23	20	17	15	14	48
	2	F	0.65	65	49	39	33	28	24	22	20	68
	3	F	0.80	80	60	48	40	34	30	27	24	83
	4	F	0.92	92	69	55	46	40	35	31	28	96
422DEF140015	6	F	1.13	113	85	68	57	48	42	38	34	118
	1	M	0.69	69	52	42	35	30	26	23	21	72
	2	F	0.98	98	73	59	49	42	37	33	29	102
	3	F	1.20	120	90	72	60	51	45	40	36	125
422DEF14002	4	F	1.39	139	104	83	69	59	52	46	42	144
	6	F	1.70	170	127	102	85	73	64	57	51	177
	1	M	0.92	92	69	55	46	40	35	31	28	96
	2	F	1.31	131	98	78	65	56	49	44	39	136
422DEF140025	3	F	1.60	160	120	96	80	69	60	53	48	167
	4	F	1.85	185	139	111	92	79	69	62	55	192
	6	F	2.26	226	170	136	113	97	85	75	68	236
	1	M	1.15	115	87	69	58	49	43	38	35	120
422DEF14003	2	M	1.63	163	122	98	82	70	61	54	49	170
	3	F	2.00	200	150	120	100	86	75	67	60	208
	4	F	2.31	231	173	139	115	99	87	77	69	241
	6	F	2.83	283	212	170	141	121	106	94	85	295
422DEF14004	1	M	1.39	139	104	83	69	59	52	46	42	144
	2	M	1.96	196	147	118	98	84	73	65	59	204
	3	F	2.40	240	180	144	120	103	90	80	72	250
	4	F	2.77	277	208	166	139	119	104	92	83	289
422DEF140075	6	F	3.39	339	255	204	170	145	127	113	102	354
	1	C	1.85	185	139	111	92	79	69	62	55	192
	2	C	2.61	261	196	157	131	112	98	87	78	272
	3	M	3.20	320	240	192	160	137	120	107	96	333
422DEF14010	4	M	3.70	370	277	222	185	158	139	123	111	385
	6	M	4.53	453	339	272	226	194	170	151	136	471
	1	C	3.46	346	260	208	173	148	130	115	104	361
	2	C	4.90	490	367	294	245	210	184	163	147	510
422DEF14010	3	C	6.00	600	450	360	300	257	225	200	180	625
	4	M	6.93	693	520	416	346	297	260	231	208	722
	6	M	8.49	849	636	509	424	364	318	283	255	884
	1	C	4.62	462	346	277	231	198	173	154	139	481
422DEF14010	2	C	6.53	653	490	392	327	280	245	218	196	680
	3	C	8.00	800	600	480	400	343	300	267	240	833
	4	C	9.24	924	693	554	462	396	346	308	277	962
	6	M	11.31	1131	849	679	566	485	424	377	339	1179

DIMENSIONE DELLE GOCCE  
DROP SIZE  
DIMENSIONES DE LAS GOTAS

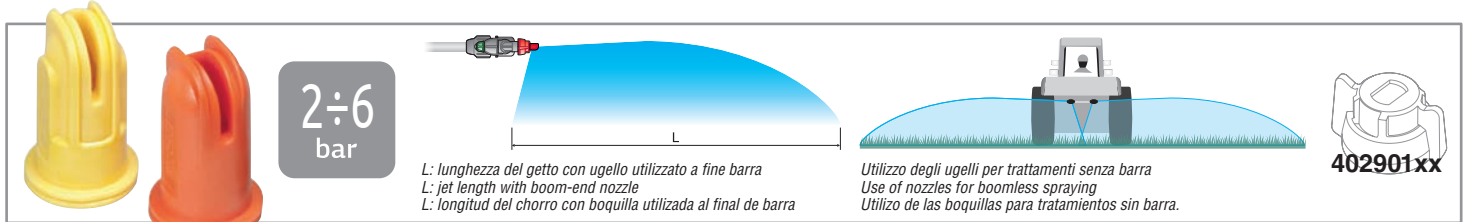
F	Fine-Fine-Fina	136µm ÷ 177µm
M	Media-Medium-Media	177µm ÷ 218µm
C	Grossa-Coarse-Gruesa	218µm ÷ 349µm

millesimo di millimetro (Es.: 250µm = 0.25 mm)  
µm= thousandth of a millimeter (Eg.: 250µm = 0.25 mm)  
milésimo de milímetro (Ej.: 250µm = 0.25 mm)

### UGELLI NOZZLES BOQUILLAS

# BOOM EXTENSION NOZZLE

- Progettato per impianti senza barra, dove l'utilizzo della barra è sconsigliato a causa di ostacoli.
- Utilizzabile come ugello fine barra per estendere la larghezza dell'irrorazione.
- Le gocce di grandi dimensioni riducono notevolmente l'effetto deriva ed aumentano l'efficacia del trattamento.
- Corpo in Delrin® e inserto in ceramica (solo modelli BX010, 020, 025 e 045) per conferire ottime caratteristiche di durata.
- Eccellente per l'utilizzo su tutte le colture.
- Ideale per i trattamenti nei campi da golf, con l'utilizzo di irroratori senza barra e per impianti ATV su moto quad.
- Perfetto per i trattamenti di de-icing aeroportuale.
- Designed for boomless systems, where the use of a boom is not recommended due to the presence of obstacles.
- Can be used as a boom-end nozzle to extend spraying range.
- Large droplets have lower drift properties and can increase spraying effectiveness.
- Delrin® body and ceramic insert (BX010, 020, 025 and 045 models only) for maximum durability.
- Excellent for use on all crop types.
- Ideal for golf course spraying, with boomless sprayers and for ATV systems on quad bikes.
- Perfect for airport de-icing operations.
- Desarrollado para sistemas sin barra, donde el uso de la barra no es recomendado debido a la presencia de obstáculos.
- Se puede utilizar como boquilla de final de barra para extender el ancho de la pulverización.
- Las gotas de grandes dimensiones reducen notablemente el efecto de deriva y aumentan la eficiencia del tratamiento.
- Cuerpo en Delrin® con inserto cerámico (solo modelos BX010, 020, 025 y 045) para otorgar óptimas características de durabilidad.
- Excelente para el uso en todos los cultivos.
- Ideal para tratamientos en campos de golf, con pulverizadores sin barra y para sistemas ATV sobre quadriciclos.
- Perfecto para el tratamiento de de-icing aeroportuario.



Inserto ceramico Ceramic insert Inserto cerámico	COD. CODE CÓD.	drop	bar	l/min	L m	l/ha								
						4 km/h	6 km/h	8 km/h	10 km/h	12 km/h	14 km/h	16 km/h	18 km/h	20 km/h
✓	422BX010	UC	2	3.2	2.1	227	152	114	91	76	65	57	51	45
		UC	3	3.9	2.6	225	150	113	90	75	64	56	50	45
		UC	4	4.5	3.1	218	145	109	87	73	62	54	48	44
		XC	5	5.0	3.9	194	129	97	77	65	55	48	43	39
		UC	6	5.5	4.4	188	125	94	75	63	54	47	42	38
		XC	6	5.5	4.4	188	125	94	75	63	54	47	42	38
✓	422BX020	UC	2	6.5	2.8	346	230	173	138	115	99	86	77	69
		UC	3	7.9	3.2	370	247	185	148	123	106	93	82	74
		UC	4	9.1	3.5	391	261	195	156	130	112	98	87	78
		UC	5	10.2	3.7	413	276	207	165	138	118	103	92	83
		XC	6	11.2	4.0	419	279	209	168	140	120	105	93	84
		XC	6	11.2	4.0	419	279	209	168	140	120	105	93	84
✓	422BX025	UC	2	7.7	2.5	461	307	230	184	154	132	115	102	92
		UC	3	9.4	3.0	470	313	235	188	157	134	118	104	94
		UC	4	10.9	3.3	493	329	247	197	164	141	123	110	99
		UC	5	12.1	3.5	520	347	260	208	173	149	130	116	104
		XC	6	13.3	3.6	554	369	277	222	185	158	138	123	111
		XC	6	13.3	3.6	554	369	277	222	185	158	138	123	111
✓	422BX045	UC	2	14.1	2.9	731	487	365	292	244	209	183	162	146
		UC	3	17.3	3.0	865	577	433	346	288	247	216	192	173
		UC	4	20.0	3.3	908	605	454	363	303	259	227	202	182
		UC	5	22.3	3.5	957	638	479	383	319	273	239	213	191
		UC	6	24.5	3.6	1019	680	510	408	340	291	255	227	204
		XC	6	24.5	3.6	1019	680	510	408	340	291	255	227	204
X	422BX060	UC	2	18.1	3.0	906	604	453	363	302	259	227	201	181
		UC	3	22.2	3.4	979	653	490	392	326	280	245	218	196
		UC	4	25.6	4.0	961	641	481	385	320	275	240	214	192
		UC	5	28.7	4.4	977	651	489	391	326	279	244	217	195
		UC	6	31.4	4.7	1002	668	501	401	334	286	250	223	200
		XC	6	31.4	4.7	1002	668	501	401	334	286	250	223	200
X	422BX080	UC	2	25.3	3.5	1085	723	542	434	362	310	271	241	217
		UC	3	31.0	4.0	1163	775	581	465	388	332	291	258	233
		UC	4	35.8	4.0	1342	895	671	537	447	384	336	298	268
		UC	5	40.0	4.1	1464	976	732	586	488	418	366	325	293
		UC	6	43.8	4.1	1604	1069	802	642	535	458	401	356	321
		XC	6	43.8	4.1	1604	1069	802	642	535	458	401	356	321

<b>DIMENSIONE DELLE GOCCE</b> DROP SIZE DIMENSIONES DE LAS GOTAS	<b>XC</b> Estremamente grossa-Extremely coarse-Extremadamente gruesa <b>UC</b> Ultra grossa- Ultra coarse-Ultra gruesa	428µm ÷ 622µm > 622µm
--	---	--------------------------

millesimo di millimetro (Es.: 250µm = 0.25 mm)  
 thousandth of millimeter (E.g.: 250µm = 0.25 mm)  
 milésimo de milímetro (Ej.: 250µm = 0.25 mm)

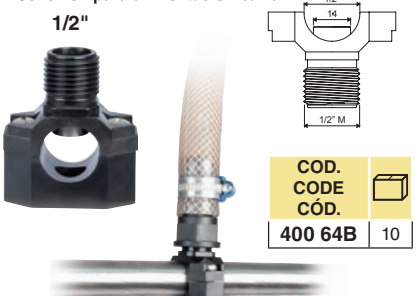
**Manicotto filettato attacco rapido per barra**  
 Boom quick-fitting threaded adapter  
 Terminal roscado para barra

	COD. CODE CÓD.	F	25
	400 277	G1/2 (BSP)	
	400 278	G3/4 (BSP)	
	COD. CODE CÓD.	25	
	402 901 xx		

**Portagetto di fine barra per ugelli BX**  
 Boom-end nozzle holder for BX nozzles  
 Porta-boquilla de final de barra para boquillas BX



**Raccordo per alimentazione barra**  
 Boom inlet fitting  
 Conexión para alimentación barra



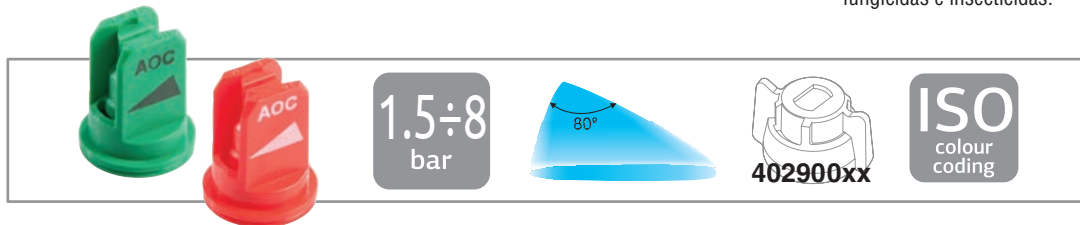


# AIR OFF CENTER

- Riduzione della deriva in presenza di vento fino al 85%.
- Design compatto: permette la sostituzione diretta degli ugelli di tipo Flat Fan.
- Completamente smontabile per una facile manutenzione.
- Stampato in Delrin®, ad alta stabilità chimica, che conferisce ottime caratteristiche di durata.
- Adatto per trattamenti con erbicidi, fungicidi ed insetticidi.

- Drift reduction in case of windy weather conditions up to 85%.
- Compact design: allows Flat Fan nozzle easy replacement.
- They can be fully removed for easier service.
- Made of molded Delrin®, a polymer ensuring high chemical stability and an exceptionally long useful life.
- Suitable for herbicides, fungicides and pesticides.

- Reducción de la deriva en presencia de viento hasta el 85%.
- Diseño compacto: permite la sustitución directa de las boquillas de tipo Flat Fan.
- Completamente desmontable para un fácil mantenimiento.
- Moldeado en Delrin®, material con alta estabilidad química, que otorga excepcionales características de duración.
- Adecuado para tratamientos con herbicidas, fungicidas e insecticidas.



COD. CODE CÒD.	bar	drop	l/min	l/ha (spazio tra gli ugelli: 50 cm) l/ha (nozzle spacing: 50 cm) l/ha (espacio entre las boquillas: 50 cm)									
				4 km/h	6 km/h	8 km/h	10 km/h	12 km/h	14 km/h	16 km/h	18 km/h	20 km/h	25 km/h
422AOC080015	1.5	UC	0.42	127	85	64	51	42	36	32	28	25	20
	3	XC	0.60	180	120	90	72	60	51	45	40	36	29
	4	VC	0.69	208	139	104	83	69	59	52	46	42	33
	6	C	0.85	255	170	127	102	85	73	64	57	51	41
422AOC08002	1.5	UC	0.57	170	113	85	68	57	48	42	38	34	27
	3	XC	0.80	240	160	120	96	80	69	60	53	48	38
	4	XC	0.92	277	185	139	111	92	79	69	62	55	44
	6	VC	1.13	339	226	170	136	113	97	85	75	68	54
422AOC080025	1.5	UC	0.71	212	141	106	85	71	61	53	47	42	34
	3	XC	1.00	300	200	150	120	100	86	75	67	60	48
	4	XC	1.15	346	231	173	139	115	99	87	77	69	55
	6	XC	1.41	424	283	212	170	141	121	106	94	85	68
422AOC08003	1.5	UC	0.85	255	170	127	102	85	73	64	57	51	41
	3	XC	1.20	360	240	180	144	120	103	90	80	72	58
	4	XC	1.39	416	277	208	166	139	119	104	92	83	67
	6	XC	1.70	509	339	255	204	170	145	127	113	102	81
422AOC08004	1.5	UC	1.13	339	226	170	136	113	97	85	75	68	54
	3	XC	1.60	480	320	240	192	160	137	120	107	96	77
	4	XC	1.85	554	370	277	222	185	158	139	123	111	89
	6	XC	2.26	679	453	339	272	226	194	170	151	136	109
422AOC08005	1.5	UC	1.41	424	283	212	170	141	121	106	94	85	68
	3	XC	2.00	600	400	300	240	200	171	150	133	120	96
	4	XC	2.31	693	462	346	277	231	198	173	154	139	111
	6	XC	2.83	849	566	424	339	283	242	212	189	170	136
8	VC	3.27	980	653	490	392	327	280	245	218	196	157	

DIPENDENZA DELLE GOCCE DROPS SIZE DIMENSIONES DE LAS GOTAS	VC	Molto grossa-Very coarse-Muy gruesa	349µm ÷ 428µm
	XC	Estremamente grossa-Extremely coarse-Extremadamente gruesa	428µm ÷ 622µm
	UC	Ultra grossa- Ultra coarse-Ultra gruesa	> 622µm

millesimo di millimetro (Es.: 250µm = 0.25 mm)  
µm = thousandth of a millimeter (Eg.: 250µm = 0.25 mm)  
milésimo de milímetro (Ej.: 250µm = 0.25 mm)

Per un volume di distribuzione corretto ed una copertura ottimale, è necessario che l'ugello AOC sia della misura inferiore a quella degli altri ugelli impiegati sulla barra. Es.: se si utilizzano 422CFA11004 sulla barra, l'ugello terminale corretto è 422AOC8003.

For a correct spraying volume and an excellent coverage, the AOC nozzle must be smaller than the other nozzles used on the boom. E.g.: if 422CFA11004 nozzles are used on the boom, the correct end nozzle is 422AOC03.

Para un volumen de distribución correcto y una óptima cobertura es necesario que la boquilla AOC sea de la medida inferior a la de las otras boquillas empleadas en la barra. Ej.: si se utilizan 422CFA11004 en la barra, la boquilla terminal correcta es 422AOC03.

Air Off Center può essere utilizzato per due applicazioni differenti:

Air Off Center can be used for two different applications:

- Posto a fine barra con il getto rivolto verso l'esterno, (A) consente il trattamento di aree in cui gli ugelli tradizionali non arrivano a causa dell'ingombro della barra.
- Posto a fine barra ma con il getto rivolto verso l'interno, (B) evita la contaminazione di aree da non trattare.

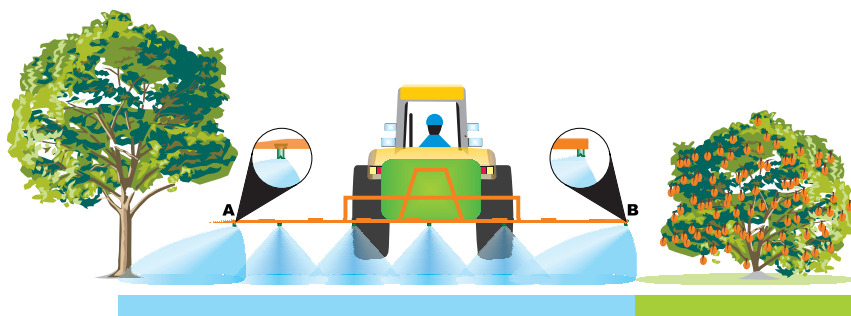
- At boom end, with jet pointing out, (A) to spray areas that traditional nozzles do not reach due to boom dimensions.

- At boom end, with jet pointing in, (B) to avoid off-target spray contamination.

Air Off Center puede ser utilizado para dos aplicaciones diferentes:

- Colocado al final de la barra con el chorro dirigido hacia el exterior, (A) permite el tratamiento de áreas donde las boquillas tradicionales no llegan debido a la barra.

- Colocado al final de la barra pero con el chorro dirigido hacia el interior, (B) evita la contaminación de áreas que no se deben tratar.



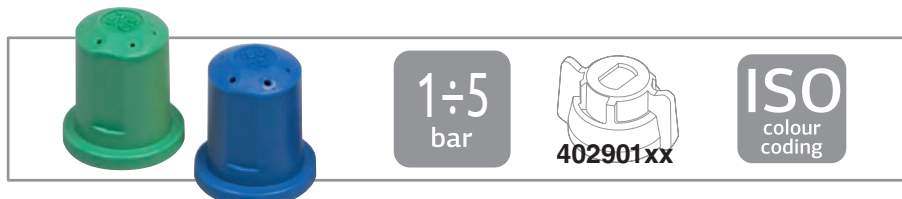
Area da trattare  
Target area  
Área a tratar

Area da NON trattare  
OFF-target area  
Área a NO tratar

- L'angolo del getto assicura un perfetto spandimento del fertilizzante.
- Getto sempre costante in tutta la gamma pressione.
- Specifico per concimi liquidi.
- Impatto perfetto col terreno che evita danni alla coltura, quando utilizzato alle pressioni raccomandate.

- Their jet angle ensures perfect fertilizer spreading.
- Constant spray throughout the pressure range.
- Specific for liquid fertilizers.
- Perfect impact onto the soil so as not to damage crops if used at recommended pressure values.

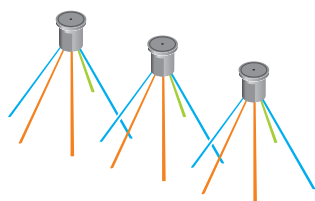
- El ángulo del chorro asegura una perfecta expansión del fertilizante.
- Chorro siempre constante en toda la gama de presión.
- Específico para abonos líquidos.
- Impacto perfecto con el terreno que evita daños a los cultivos cuando es usado con las presiones recomendadas.



COD. CODE CÓD.	bar	l/min	l/ha (spazio tra gli ugelli: 50 cm) l/ha (nozzle spacing: 50 cm) l/ha (espacio entre las boquillas: 50 cm)									
			4 km/h	6 km/h	8 km/h	10 km/h	12 km/h	14 km/h	16 km/h	18 km/h	20 km/h	25 km/h
422PSP015	1	0.35	104	69	52	42	35	30	26	23	21	17
	2	0.49	147	98	73	59	49	42	37	33	29	24
	3	0.60	180	120	90	72	60	51	45	40	36	29
	4	0.69	208	139	104	83	69	59	52	46	42	33
	5	0.77	232	155	116	93	77	66	58	52	46	37
422PSP02	1	0.46	139	92	69	55	46	40	35	31	28	22
	2	0.65	196	131	98	78	65	56	49	44	39	31
	3	0.80	240	160	120	96	80	69	60	53	48	38
	4	0.92	277	185	139	111	92	79	69	62	55	44
	5	1.03	310	207	155	124	103	89	77	69	62	50
422PSP03	1	0.69	208	139	104	83	69	59	52	46	42	33
	2	0.98	294	196	147	118	98	84	73	65	59	47
	3	1.20	360	240	180	144	120	103	90	80	72	58
	4	1.39	416	277	208	166	139	119	104	92	83	67
	5	1.55	465	310	232	186	155	133	116	103	93	74
422PSP04	1	0.92	277	185	139	111	92	79	69	62	55	44
	2	1.31	392	261	196	157	131	112	98	87	78	63
	3	1.60	480	320	240	192	160	137	120	107	96	77
	4	1.85	554	370	277	222	185	158	139	123	111	89
	5	2.07	620	413	310	248	207	177	155	138	124	99
422PSP05	1	1.15	346	231	173	139	115	99	87	77	69	55
	2	1.63	490	327	245	196	163	140	122	109	98	78
	3	2.00	600	400	300	240	200	171	150	133	120	96
	4	2.31	693	462	346	277	231	198	173	154	139	111
	5	2.58	775	516	387	310	258	221	194	172	155	124
422PSP06	1	1.39	416	277	208	166	139	119	104	92	83	67
	2	1.96	588	392	294	235	196	168	147	131	118	94
	3	2.40	720	480	360	288	240	206	180	160	144	115
	4	2.77	831	554	416	333	277	238	208	185	166	133
	5	3.10	930	620	465	372	310	266	232	207	186	149

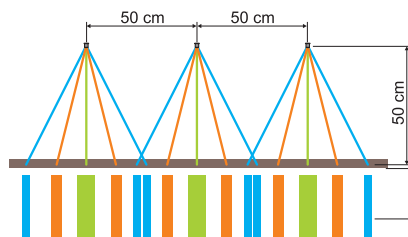
## COPERTURA

La particolare disposizione dei fori ed il loro diametro permettono una copertura omogenea sul terreno anche al variare dell'altezza della barra. Utilizzando Pentastream alle pressioni consigliate e variando l'altezza della barra fra 35 e 100 cm, si ottiene una distribuzione lineare e senza accumuli o vuoti ed il prodotto non finisce sulle colture evitando così le bruciature chimiche.



## COVERAGE

Their special hole layout and diameter ensure very smooth spraying even if boom height changes. If used at recommended pressure values and at variable boom height between 35 and 100 cm, Pentastream nozzles ensure linear spraying with no overlapped or non-sprayed areas and no damage to the crop caused by chemical scorching due to direct contact with the product.



## COBERTURA

La particolare disposizione de los orificios y su diámetro permiten una cobertura homogénea sobre el terreno incluso al variar la altura de la barra. Usando Pentastream con las presiones recomendadas y variando la altura de la barra entre 35 y 100 cm se obtiene una distribución lineal y sin acumulaciones o vacíos y el producto no termina sobre los cultivos, evitando quemaduras químicas.

Livello del terreno  
Soil level  
Nivel del terreno  
Grafico della distribuzione  
Spraying diagram  
Gráfico de la distribución

# ACCESSORI PER ATOMIZZATORI E LANCE

## SPRAYER NOZZLE AND SPRAY GUN ACCESSORIES

### ACCESORIOS PARA ATOMIZADORES Y LANZAS

Una serie di proposte che possono soddisfare le richieste di differenti utilizzatori, dall'hobbistico fino al professionale, con uno standard di efficienza ed affidabilità che si colloca comunque al più alto livello.

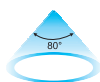
A series of products to meet different user requirements, from hobby to professional uses, with one of the highest performance levels in terms of efficiency and reliability.

Una serie de propuestas que pueden satisfacer las más variadas necesidades de diferentes usuarios, desde el aficionado hasta el profesional, con uno estándar de eficiencia y fiabilidad que se sitúa en los más altos niveles.

#### Legenda dei simboli - Symbols - Leyenda simbolos



Ugelli codificati secondo norma ISO10625  
Nozzles colour coded according to ISO10625  
Boquillas codificadas según norma ISO10625



Angolo di spruzzo dell'ugello  
Nozzle Spray angle  
Ángulo de salida de la boquilla



Pressione di esercizio  
Operating pressure  
Presión de trabajo



Unità minima (o suoi multipli) ordinabile  
Minimum unit for orders (or its multiples)  
Unidad mínima de pedido (o sus múltiplos)



Nuovi prodotti  
New items  
Nuevos productos



Codice O'ring da ordinare separatamente  
O'ring code to be ordered separately  
Codigo de O'ring da pedir por separado



Copertura dell'ugello  
Nozzle Spray coverage  
Cobertura de la boquilla



Portata  
Flow rate  
Caudal



Nuovi prodotti  
New items  
Nuevos productos

# PORTAGETTI PER ATOMIZZATORI NOZZLE HOLDER FOR ORCHARD SPRAYERS PORTABOQUILLAS PARA ATOMIZADORES

## Getti singoli con piastrina in ceramica

Getti singoli completi di filtro, convogliatore, guarnizione e piastrina.

## Single orchard sprayer with ceramic disc

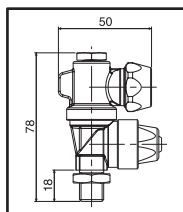
Single nozzle provided with filter, core, gasket and disc.

## Portaboquillas atomizadoras individuales con placa en cerámica

Boquillas individuales suministradas con filtro, difusor, junta y placa.



G 1/4 M



COD. CODE Cód.	1 Ø (mm) F (mm)	2 F (mm)	3	4
<b>F20001</b>	18 1,5	1,5	•	•

- 1 Piastrina (F = foro) - Plate (F = hole) - Placa (F = orificio)
- 2 Convogliatore (F = foro) - Core (F = hole) - Difusor (F = orificio)
- 3 Filtro - Filter - Filtro
- 4 Guarnizione - Gasket - Junta

## Getti doppi con piastrina in ceramica

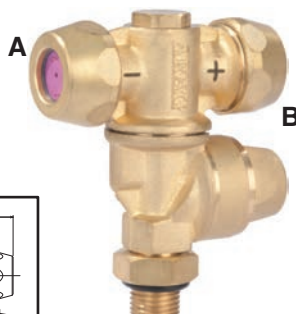
Getti doppi completi di filtro, convogliatore, guarnizione e piastrina.

## Double orchard sprayer with ceramic disc

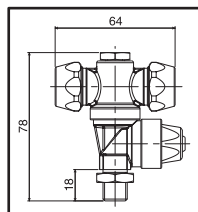
Double nozzle provided with filter, core, gasket and disc.

## Portaboquillas atomizadoras dobles con placa en cerámica

Boquillas doble suministradas con filtro, difusor, junta y placa.



G 1/4 M



COD. CODE Cód.	SIDE	1 Ø (mm) F (mm)	2 F (mm)	3	4
<b>F20002</b>	<b>A</b>	18 1,2	Blind	•	•
	<b>B</b>	18 1,5	1,2	•	•
<b>F20002A</b>	<b>A</b>	18 1,0	Blind	•	•
	<b>B</b>	18 1,2	1,0	•	•

- 1 Piastrina (F = foro) - Plate (F = hole) - Placa (F = orificio)
- 2 Convogliatore (F = foro) - Core (F = hole) - Difusor (F = orificio)
- 3 Filtro - Filter - Filtro
- 4 Guarnizione - Gasket - Junta

## Getti atomizzatore doppi con testina regolabile

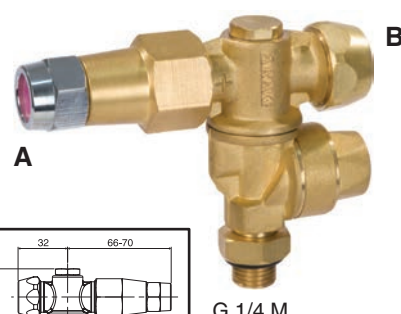
Getti doppi completi di filtro, convogliatore, guarnizione (se previsti) e piastrina.

## Double orchard sprayer with adjustable nozzle

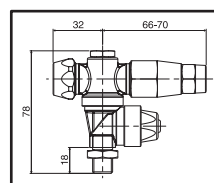
Double nozzles provided with filter, core, gasket (if needed) and disc.

## Portaboquillas atomizadoras dobles con cabezal regulable

Boquillas doble suministradas con filtro, difusor, junta (si aplicables) y placa.



G 1/4 M



COD. CODE Cód.	SIDE	1 Ø (mm) F (mm)	2 F (mm)	3	4
<b>F20003</b>	<b>A</b>	15 1,2	/	/	/
	<b>B</b>	18 1,5	1,2	•	•
<b>F20003A</b>	<b>A</b>	15 0,8	/	/	/
	<b>B</b>	18 1,0	Blind	•	•

- 1 Piastrina (F = foro) - Plate (F = hole) - Placa (F = orificio)
- 2 Convogliatore (F = foro) - Core (F = hole) - Difusor (F = orificio)
- 3 Filtro - Filter - Filtro
- 4 Guarnizione - Gasket - Junta

## Getti per ugelli serie HCC e HCI

I portagetti possono essere completati ordinando separatamente ugelli e O-ring.

## Nozzle holders for HCC and HCI series nozzles

Nozzle holders can be completed by ordering separately nozzles and O-rings.

## Portaboquillas para boquillas serie HCC y HCI

Los porta-boquillas pueden completarse pidiendo las boquillas y las juntas tóricas por separado.



COD. CODE Cód.	F (BSP)
<b>F20010.900</b>	G 1/4 M

COD. CODE Cód.	F (BSP)
<b>F20011.900</b>	G 1/4 M

O'ring	COD. CODE Cód.
	<b>G10031</b>



HOLLOWCONE CERAMIC	COD. CODE Cód.
	<b>422HCC005</b>
	<b>422HCC0075</b>
	<b>422HCC01</b>
	<b>422HCC015</b>
	<b>422HCC02</b>
	<b>422HCC025</b>
	<b>422HCC03</b>
	<b>422HCC035</b>
	<b>422HCC04</b>
	<b>422HCC05</b>

HOLLOWCONE CERAMIC 80°	HOLLOWCONE CERAMIC 60°	HOLLOWCONE CERAMIC 40°
<b>422HCI80005</b>	<b>422HCI60005</b>	-
<b>422HCI800075</b>	<b>422HCI600075</b>	-
<b>422HCI8001</b>	<b>422HCI6001</b>	<b>422HCI4001</b>
<b>422HCI80015</b>	<b>422HCI60015</b>	<b>422HCI40015</b>
<b>422HCI8002</b>	<b>422HCI6002</b>	<b>422HCI4002</b>
<b>422HCI80025</b>	<b>422HCI60025</b>	<b>422HCI40025</b>
<b>422HCI8003</b>	<b>422HCI6003</b>	<b>422HCI4003</b>
<b>422HCI80035</b>	<b>422HCI60035</b>	<b>422HCI40035</b>
<b>422HCI8004</b>	<b>422HCI6004</b>	<b>422HCI4004</b>
<b>422HCI8005</b>	<b>422HCI6005</b>	<b>422HCI4005</b>
-	-	<b>422HCI4006</b>



Caratteristiche e dati tecnici nella sezione:

Features and technical data in section:

Características y datos técnicos en la sección:

NOZZLES & CAPS

# ASTE PER ATOMIZZATORE RODS FOR ORCHARD SPRAYERS BARRAS ATOMIZADORES

## Aste curve per atomizzatore

Asta curva in acciaio INOX AISI 304, Ø G 1/2" x 1 mm. Attacco filettato maschio G 1/2".

## Curved rods for orchard sprayers

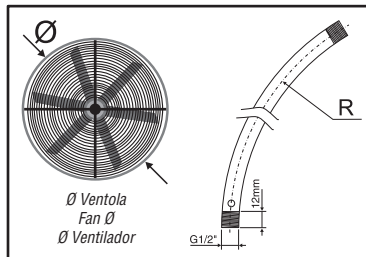
Curved rod in AISI 304 STAINLESS steel, Ø G 1/2" x 1 mm. Male G 1/2" threaded fitting.

## Varillas curvas para atomizador

Varilla curva de acero INOX AISI 304, Ø G 1/2" x 1 mm. Toma roscada macho G 1/2".



COD. CODE CÒD.	Ø Ventola Fan Ø Ø Ventilador (mm)	R (mm)	Nr. fori Holes nr. Nr. orificios	Ø fori Holes Ø Ø orificios (mm)
0052 201	600	345	6	7
0052 202	700	395	7	7
0052 203	800	445	7	7
0052 204	900	495	7	7
0052 205	1000	545	7	7



## Morsetti in ottone per aste inox

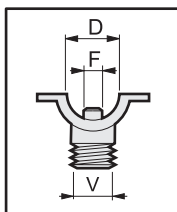
Morsetto per aste Ø 1/2" (20 mm) complete di guarnizione.

## Brass clamps for stainless steel rods

Clamp for 1/2" (20 mm) Ø rods including gasket.

## Abrazaderas de latón para barras inox

Abrazadera para barras Ø 1/2" (20 mm) con juntas.



COD. CODE CÒD.	Tipo Type Tipo	D	F (mm)	V (BSP)	
004 213	M	1/2"	7	G 1/4 M	10
004 215	F	1/2"	7	G 1/4 F	

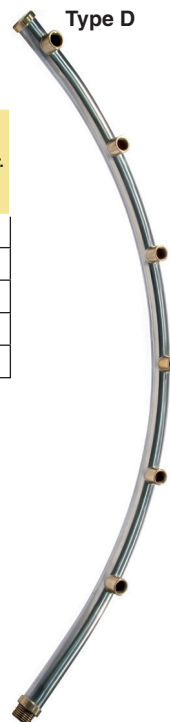
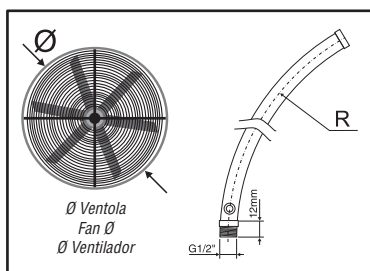
Aste curve in acciaio INOX AISI 304, attacchi filettati femmina G 1/4" in ottone per portagetti, attacco barra filettato maschio G 1/2" e tappo di chiusura.

Curved rods in AISI 304 STAINLESS steel, brass female G 1/4" threaded fittings for nozzle holders, male G 1/2" threaded rod fitting and blanking plug.

Barras curvas de acero INOX AISI 304, acoples roscados hembra G 1/4" de latón para portabojas, acople barra roscado macho G 1/2" y tapa de cierre.



COD. CODE CÒD.	COD. CODE CÒD.	Ø Ventola Fan Ø Ø Ventilador (mm)	R (mm)	Nr. attacchi Connection nr. Nr. acoples
TYPE S	TYPE D			
0052 301	0052 401	600	345	5
0052 302	0052 402	700	395	6
0052 303	0052 403	800	445	7
0052 304	0052 404	900	495	7
0052 305	0052 405	1000	545	8



## ASTE PER ATOMIZZATORE RODS FOR ORCHARD SPRAYERS VARILLAS PARA ATOMIZADOR

Asta rotonda in acciaio INOX AISI 304, Ø 18 x 1.  
Attacco barra in ottone filettato maschio G 1/2".  
Attacchi saldati in ottone, filettati femmina G 1/4" per portagettti.

Round rod in AISI 304 STAINLESS steel, Ø 18 x 1.  
Brass male G 1/2" threaded rod fitting.  
Brass female G 1/4" threaded welded joints for nozzle holders.

Barra redonda de acero INOX AISI 304, Ø 18 x 1.  
Acople barra de latón roscado macho G 1/2".  
Acoples soldados de latón, roscado hembra G 1/4" para porta-boquillas.



COD. CODE CÓD.	Ø Barra Boom Ø Ø Barra (mm)	Nr. fori Holes nr. Nr. orificios
0052 101	240	6
0052 102	300	7



## CENTRALINA DI COMANDO CONTROL UNIT MANDO A DISTANCIA

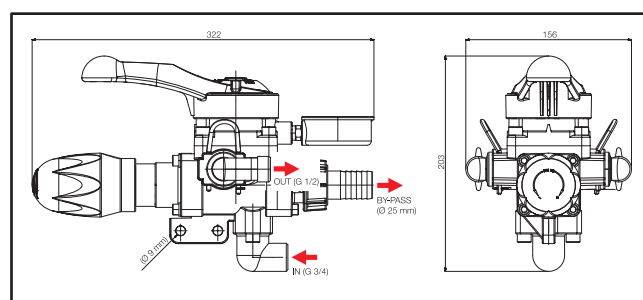
Gruppo di comando con valvola di regolazione pressione lavoro, leva unica per comando chiusura parziale o generale e scarico, manometro a bagno di glicerina, con quadrante colorato

Control unit with job pressure control valve, single lever for partial or general closure and draining, glycerin-filled pressure gauge, with colored dial

Grupo de mando con válvula de regulación presión trabajo, palanca única para mando cierre parcial o general y descarga, manómetro en baño de glicerina, con cuadrante de color.



COD. CODE CÓD.				
	bar	PSI	lt/1'	US GPM
<b>F36969</b>	50	725	200	40



# PISTOLE E LANCE SPRAYERS AND SPRAY GUNS PISTOLAS Y LANZAS

## Lancia irrorazione 15 ÷ 40 bar con regolazione a manopola

- Lunghezza 600 mm
- Tubo in acciaio inox
- Asta interna in ottone
- Ugello in ceramica Ø 1.5 mm
- Facile accesso all'ugello anche con circuito in pressione

## 15 ÷ 40 bar spray gun with knob adjuster

- Length 600 mm
- Stainless steel tube
- Internal brass rod
- Ø 1.5 mm Stainless steel or ceramic nozzle
- Easy access to nozzle even while the circuit is under pressure

## Lanza pulverización 15 ÷ 40 bar con regulación por medio de puño

- Longitud 600 mm
- Tubo de acero inox
- Varilla interna de latón
- Boquilla de cerámica Ø 1,5 mm
- Fácil acceso a la boquilla también con circuito en presión



COD. CODE CÓD.	Lunghezza Length Longitud (mm)
F20012	300
F20004	600
F20013	900

## Lancia irrorazione 15 ÷ 40 bar con regolazione a leva

- Lunghezza 600 mm
- Tubo in acciaio inox
- Asta interna in ottone
- Ugello in ceramica Ø 1.5 mm
- Facile accesso all'ugello anche con circuito in pressione

## 15 ÷ 40 bar spray gun with lever adjuster

- Length 600 mm
- Stainless steel tube
- Internal brass rod
- Ø 1.5 mm Stainless steel or ceramic nozzle
- Easy access to nozzle even while the circuit is under pressure

## Lanza pulverización 15 ÷ 40 bar con regulación a palanca

- Longitud 600 mm
- Tubo de acero inox
- Varilla interna de latón
- Boquilla de cerámica Ø 1,5 mm
- Fácil acceso a la boquilla también con circuito en presión



COD. CODE CÓD.
F20005

## Lancia irrorazione con regolazione a leva

- Pressione massima di esercizio 25 bar
- Lunghezza 670 mm
- Tubo in acciaio inox

## Spray gun with lever adjuster

- Maximum working pressure 25 bar
- Length 670 mm
- Stainless steel pipe

## Lanza pulverización con regulación a palanca

- Presión máxima de ejercicio 25 bar
- Longitud 670 mm
- Tubo de acero inox



COD. CODE CÓD.
F20008

## Lance alta pressione alti fusti con testina "Turbo" 15 ÷ 60 bar

Lancia a mitra con ugello a rosa.

## High-pressure spray guns for high-trunk trees with "Turbo" nozzle head 15 ÷ 60 bar

Machine-gun type spray gun with cone nozzle.

## Lanzas alta presión ramas altas con cabezal "Turbo" 15 ÷ 60 bar

Lanza tipo ametralladora con boquilla cónica.



COD. CODE CÓD.
F20007

Raccordo girevole 1/2" per lance  
1/2" Swivel fitting for spray guns  
Empalme giratorio 1/2" para lanzas

COD. CODE CÓD.
F20009



# PORTAGETTI PER ATOMIZZATORI NOZZLE HOLDER FOR ORCHARD SPRAYERS PORTABOQUILLAS PARA ATOMIZADORES

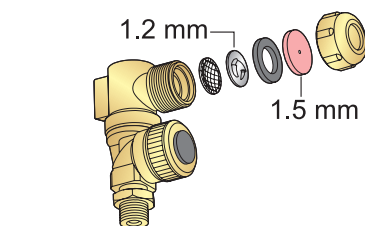
## Getti atomizzatore singoli con piastrina in ceramica

Getti singoli forniti con filtro, piastrina Ø 18 mm con foro Ø 1,5 mm e convogliatore Ø 1,2 mm

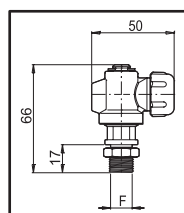
Orchard sprayer single nozzles with ceramic plate  
Single nozzles provided with filter, plate Ø 18 mm with hole Ø 1.5 mm, and conveyor Ø 1.2 mm

## Boquillas atomizadoras individuales con placa en cerámica

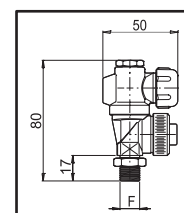
Boquillas individuales suministradas con filtro, placa Ø 18 mm con orificio Ø 1,5 mm y conductor Ø 1,2 mm



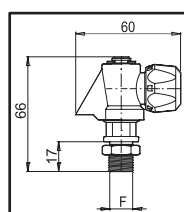
COD. CODE CÓD.	F (BSP)
0043320	G 1/4 M
0043340	G 1/4 F
0043360	G 3/8 M



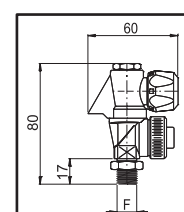
COD. CODE CÓD.	F (BSP)
0043420	G 1/4 M
0043440	G 1/4 F
0043460	G 3/8 M



COD. CODE CÓD.	F (BSP)
0043720	G 1/4 M
0043740	G 1/4 F
0043760	G 3/8 M



COD. CODE CÓD.	F (BSP)
0043820	G 1/4 M
0043840	G 1/4 F
0043860	G 3/8 M



## Getti atomizzatore doppi con piastrina in ceramica

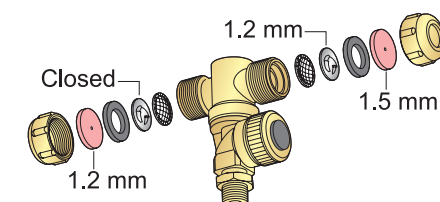
Getti doppi forniti con filtro, (1) piastrina Ø 18 mm con foro Ø 1,5 mm / convogliatore Ø 1,2 mm - (2) piastrina Ø 18 mm con foro Ø 1,2 mm / convogliatore cieco.

## Orchard sprayer double nozzles with ceramic plate

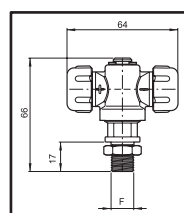
Double nozzles provided with filter, (1) plate Ø 18 mm with hole Ø 1.5 mm / conveyor Ø 1.2 mm - (2) plate Ø 18 mm with hole Ø 1.2 mm / blind conveyor.

## Boquillas atomizadoras dobles con placa en cerámica

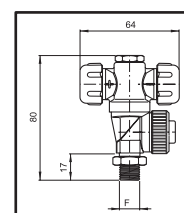
Boquillas dobles suministradas con filtro, (1) placa Ø 18 mm con orificio Ø 1,5 mm / conductor Ø 1,2 mm - (2) placa Ø 18 mm con orificio Ø 1,2 mm / conductor ciego.



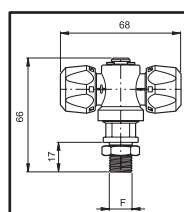
COD. CODE CÓD.	F (BSP)
0058320	G 1/4 M
0058340	G 1/4 F
0058360	G 3/8 M



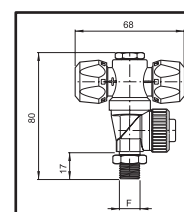
COD. CODE CÓD.	F (BSP)
0058420	G 1/4 M
0058440	G 1/4 F
0058460	G 3/8 M



COD. CODE CÓD.	F (BSP)
0058720	G 1/4 M
0058740	G 1/4 F
0058760	G 3/8 M



COD. CODE CÓD.	F (BSP)
0058820	G 1/4 M
0058840	G 1/4 F
0058860	G 3/8 M



Membrana di ricambio EPDM  
EPDM spare diaphragm  
Membrana de repuesto EPDM

COD.  
CODE  
CÓD.

005880.036



# PORTAGETTI PER ATOMIZZATORI NOZZLE HOLDER FOR ORCHARD SPRAYERS PORTABOQUILLAS PARA ATOMIZADORES

## Getti configurabili

Getti con corpo in ottone o plastica forniti vuoti, singoli e doppi, con e senza antigoccia, da configurare a piacere.

- Piastrine, convogliatori, filtro e guarnizione da richiedere in fase d'ordine.

## Nozzle customizable

Nozzles with brass or plastic body supplied in the empty, single and double version, with and without check valve, to be set according to the needs.

- Plates, conveyors, filter and gasket shall be requested upon order.

## Boquillas configurables

Boquillas con cuerpo de latón o plástico suministradas vacías, individuales y dobles, con y sin antigoteo, que pueden configurarse como deseadas.

- Placas, conductores, filtros y juntas deben pedirse al momento del orden.

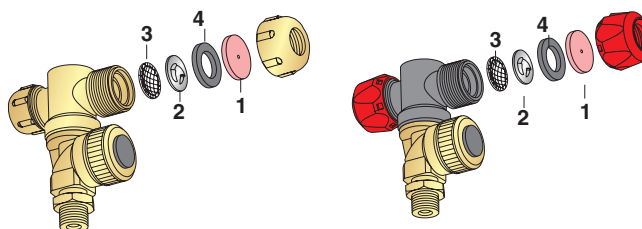
F (BSP)	COD. CODE CÓD.	COD. CODE CÓD.	COD. CODE CÓD.	COD. CODE CÓD.	COD. CODE CÓD.	COD. CODE CÓD.	COD. CODE CÓD.	COD. CODE CÓD.
G 1/4 M	0043320.900	0043420.900	0058320.900	0058420.900	0043720.900	0043820.900	0058720.900	0058820.900
G 1/4 F	0043340.900	0043440.900	0058340.900	0058440.900	0043740.900	0043840.900	0058740.900	0058840.900
G 3/8 M	0043360.900	0043460.900	0058360.900	0058460.900	0043760.900	0043860.900	0058760.900	0058860.900



Ordinare piastrina, convogliatore, filtro e guarnizione in base alle esigenze, per ogni uscita del getto vuoto ordinato.

Order plate, conveyor, filter and gasket according to the needs, for any outlet of the empty nozzle ordered.

Para cada salida de la boquilla vacía pedida es necesario pedir placa, conductor, filtro y junta en base a las exigencias.



1  Ø18mm Ø getto Nozzle Ø Ø boquilla	2  Ø convogliatore Conveyor Ø Ø difusor	bar											3 	4 		
		5	10	15	20	25	30	35	40	45	50					
0.8	-	00HP18008	-	00HP18200	0.70	0.98	1.08	1.26	1.42	1.54	1.66	1.76	1.84	1.92	00HP18300	00HP18100
1	-	00HP18010	-	00HP18200	0.65	1.02	1.18	1.40	1.58	1.76	1.74	2.04	2.16	2.68		
	1	00HP18010	1	00HP18210	1.02	1.38	1.72	1.96	2.22	2.56	2.64	2.84	3.08	3.21		
1.2	-	00HP18012	-	00HP18200	0.78	1.32	1.53	1.86	2.04	2.19	2.37	2.55	2.76	2.88		
	1	00HP18012	1	00HP18210	1.20	1.62	2.16	2.61	3.03	3.30	3.54	3.84	3.93	4.20		
	1.2	00HP18012	1.2	00HP18212	1.50	2.00	2.48	2.88	3.64	3.88	4.12	4.48	4.72	4.96		
1.5	-	00HP18015	-	00HP18200	1.02	1.65	1.92	2.40	2.56	2.88	2.92	3.06	3.10	3.35		
	1	00HP18015	1	00HP18210	1.89	3.39	3.99	4.83	5.48	5.96	6.32	6.52	6.67	6.85		
	1.2	00HP18015	1.2	00HP18212	2.19	3.30	4.08	4.60	5.22	5.88	6.48	6.90	7.20	7.82		
	1.5	00HP18015	1.5	00HP18215	2.37	3.48	4.32	5.16	5.88	6.30	7.08	7.56	8.16	8.88		
1.8	-	00HP18018	-	00HP18200	1.56	2.36	3.04	3.36	3.84	4.32	4.74	5.04	5.28	5.64		
	1	00HP18018	1	00HP18210	2.36	3.96	5.12	6.06	7.02	7.80	8.28	9.00	9.30	10.20		
	1.2	00HP18018	1.2	00HP18212	2.76	4.26	5.52	6.12	7.06	7.92	8.40	9.12	10.32	11.04		
	1.5	00HP18018	1.5	00HP18215	2.71	3.93	5.20	6.21	7.62	8.52	9.24	10.44	11.76	12.72		
	1.8	00HP18018	1.8	00HP18218	3.00	4.68	5.88	6.96	8.16	8.76	10.08	10.92	12.24	12.96		
2	-	00HP18020	-	00HP18200	1.40	2.28	2.94	3.42	3.78	4.20	4.32	4.92	5.16	6.12		
	1	00HP18020	1	00HP18210	2.72	3.60	4.32	5.58	5.82	6.72	8.16	8.88	9.96	10.44		
	1.2	00HP18020	1.2	00HP18212	3.00	4.20	5.52	6.96	7.20	8.16	9.60	10.44	11.52	12.49		
	1.5	00HP18020	1.5	00HP18215	3.35	4.65	5.76	6.90	7.80	8.76	10.20	11.04	11.97	13.08		
	1.8	00HP18020	1.8	00HP18218	3.97	5.16	6.18	7.38	8.16	9.36	10.92	12.49	12.96	14.28		

# PORTAGETTI PER ATOMIZZATORI NOZZLE HOLDER FOR ORCHARD SPRAYERS PORTABOQUILLAS PARA ATOMIZADORES

## Getti con ASJ® Hollowcone Ceramic HCC

Getti atomizzatore singoli forniti con ugello 422HCC 025 (rosso) e O'ring.

## Nozzles with ASJ® Hollowcone Ceramic HCC

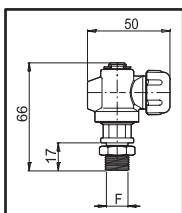
Orchard sprayer single nozzle holders provided with 422HCC 025 nozzle (red) and O-ring.

## Boquillas con ASJ® Hollowcone Ceramic HCC

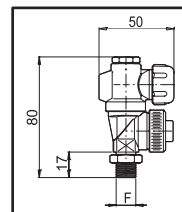
Porta-boquillas atomizadoras individuales suministradas con boquilla 422HCC 025 (rojo) y junta tórica.



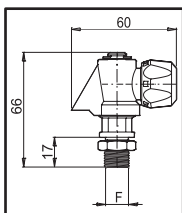
COD. CODE CÓD.	F (BSP)
004332C	G 1/4 M
004334C	G 1/4 F
004336C	G 3/8 M



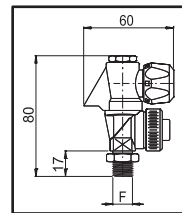
COD. CODE CÓD.	F (BSP)
004342C	G 1/4 M
004344C	G 1/4 F
004346C	G 3/8 M




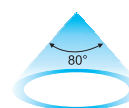
COD. CODE CÓD.	F (BSP)
004372C	G 1/4 M
004374C	G 1/4 F
004376C	G 3/8 M



COD. CODE CÓD.	F (BSP)
004382C	G 1/4 M
004384C	G 1/4 F
004386C	G 3/8 M



	I/1'					
	@ 3 bar	@ 4 bar	@ 6 bar	@ 8 bar	@ 10 bar	@ 15 bar
	1.00	1.15	1.41	1.63	1.83	2.24



## Getti con ASJ® Hollowcone Ceramic HCC

Getti atomizzatore doppi forniti con (1) ugello 422HCC 025 (rosso), (2) ugello 422HCC 015 (giallo) e O'ring.

## Nozzles with ASJ® Hollowcone Ceramic HCC

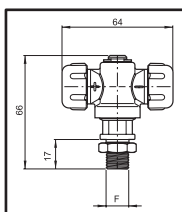
Orchard sprayer double nozzle holders provided with (1) 422HCC 025 nozzle (red), (2) 422HCC 015 nozzle (yellow) and O-ring.

## Boquillas con ASJ® Hollowcone Ceramic HCC

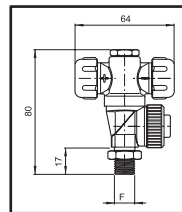
Porta-boquillas atomizadoras dobles suministradas con (1) boquilla 422HCC 025 (rojo), (2) boquilla 422HCC 015 (amarillo) y junta tórica.



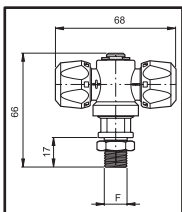
COD. CODE CÓD.	F (BSP)
005832C	G 1/4 M
005834C	G 1/4 F
005836C	G 3/8 M



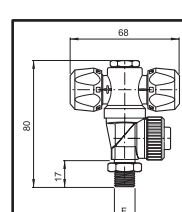
COD. CODE CÓD.	F (BSP)
005842C	G 1/4 M
005844C	G 1/4 F
005846C	G 3/8 M





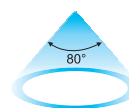
COD. CODE CÓD.	F (BSP)
005872C	G 1/4 M
005874C	G 1/4 F
005876C	G 3/8 M



COD. CODE CÓD.	F (BSP)
005882C	G 1/4 M
005884C	G 1/4 F
005886C	G 3/8 M



	I/1'					
	@ 3 bar	@ 4 bar	@ 6 bar	@ 8 bar	@ 10 bar	@ 15 bar
	0.60	0.69	0.85	0.98	1.10	1.34
	1.00	1.15	1.41	1.63	1.83	2.24



Membrana di ricambio EPDM  
EPDM spare diaphragm  
Membrana de repuesto EPDM

COD. / CODE / CÓD.

005880.036

# PORTAGETTI PER ATOMIZZATORI NOZZLE HOLDER FOR ORCHARD SPRAYERS PORTABOQUILLAS PARA ATOMIZADORES

## Getti configurabili per ugelli serie HCC e HCI









Getti con corpo in ottone o plastica forniti vuoti, singoli e doppi, con e senza antigoccia, da configurare con ugelli a scelta.

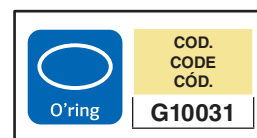
## Nozzle customizable for HCC and HCI series nozzles

Nozzles with brass or plastic body supplied in the empty, single and double version, with and without check valve, to be set with different nozzles according to the needs.

## Boquillas configurables para boquillas serie HCC y HCI

Boquillas con cuerpo de latón o plástico suministradas vacías, individuales y dobles, con y sin antigoteo, que pueden configurarse con boquillas a elección.

							
F (BSP)	COD. CODE CÓD.	COD. CODE CÓD.	COD. CODE CÓD.	COD. CODE CÓD.	COD. CODE CÓD.	COD. CODE CÓD.	COD. CODE CÓD.
G 1/4 M	004332C.900	004342C.900	005832C.900	005842C.900	004372C.900	004382C.900	005872C.900
G 1/4 F	004334C.900	004344C.900	005834C.900	005844C.900	004374C.900	004384C.900	005874C.900
G 3/8 M	004336C.900	004346C.900	005836C.900	005846C.900	004376C.900	004386C.900	005876C.900



## Ugelli compatibili



I portagetti possono essere completati ordinando separatamente ugelli e O'ring.

## Compatible nozzles

Nozzle holders can be completed by ordering separately nozzles and O-rings.

## Boquillas compatibles

Los porta-boquillas pueden completarse pidiendo las boquillas y las juntas tóricas por separado.

HOLLOWCONE CERAMIC	
	
COD. CODE CÓD.	
422HCC005	
422HCC0075	
422HCC01	
422HCC015	
422HCC02	
422HCC025	
422HCC03	
422HCC035	
422HCC04	
422HCC05	

HOLLOWCONE CERAMIC 80°		HOLLOWCONE CERAMIC 60°		HOLLOWCONE CERAMIC 40°	
					
COD. CODE CÓD.		COD. CODE CÓD.		COD. CODE CÓD.	
422HCI80005	422HCI800075	422HCI60005	422HCI600075	-	-
422HCI8001	422HCI80015	422HCI6001	422HCI60015	422HCI4001	422HCI40015
422HCI8002	422HCI80025	422HCI6002	422HCI60025	422HCI4002	422HCI40025
422HCI8003	422HCI80035	422HCI6003	422HCI60035	422HCI4003	422HCI40035
422HCI8004	422HCI8005	422HCI6004	422HCI6005	422HCI4004	422HCI4005
-	-	-	-	422HCI4006	

Caratteristiche e dati tecnici nella sezione:

Features and technical data in section:

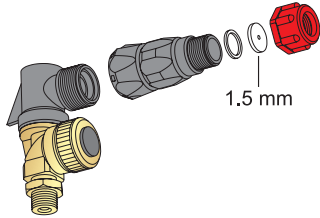
Características y datos técnicos en la sección:

NOZZLES & CAPS

# PORTAGETTI PER ATOMIZZATORI NOZZLE HOLDER FOR ORCHARD SPRAYERS PORTABOQUILLAS PARA ATOMIZADORES

## Getti singoli con testina registrabile

Getti singoli forniti con piastrina Ø 15 mm, foro Ø 1,5 mm.

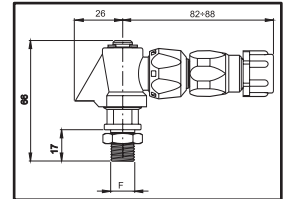


## Adjustable nozzle holders

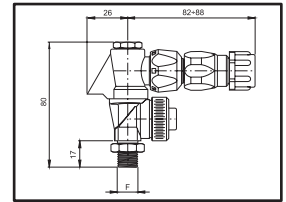
Single nozzles provided with filter, plate Ø 15 mm with hole Ø 1.5 mm.



COD. CODE Cód.	F (BSP)
004372R	G 1/4 M
004374R	G 1/4 F
004376R	G 3/8 M

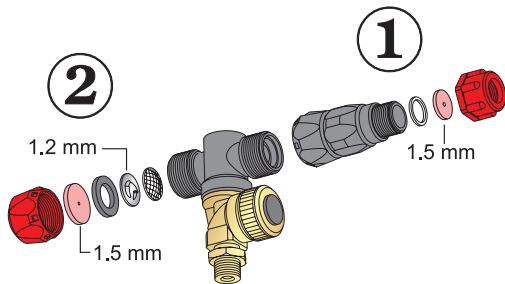


COD. CODE Cód.	F (BSP)
004382R	G 1/4 M
004384R	G 1/4 F
004386R	G 3/8 M



## Getti doppi con testina registrabile

Getti doppi forniti con (1) piastrina registrabile Ø 15 mm, foro Ø 1,5 mm - (2) filtro, guarnizione, piastrina Ø 18 mm, foro Ø 1,5 mm / convogliatore foro Ø 1,2 mm.

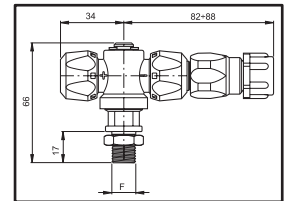


## Double orchard sprayer with adjustable nozzle

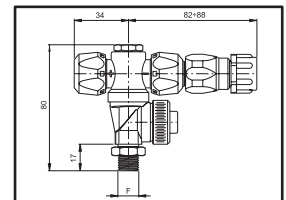
Double nozzles provided with (1) plate Ø 15 mm with hole Ø 1.5 mm - (2) filter, gasket, plate Ø 18 mm with hole Ø 1.5 mm / conveyor with hole Ø 1.2 mm.



COD. CODE Cód.	F (BSP)
005872R	G 1/4 M
005874R	G 1/4 F
005876R	G 3/8 M



COD. CODE Cód.	F (BSP)
005882R	G 1/4 M
005884R	G 1/4 F
005886R	G 3/8 M



## Piastrina Ø 15 mm per testina registrabile Disc Ø 15 mm for adjustable nozzle Placa Ø 15 mm para cabezal regulable

Ø getto Nozzle Ø Ø boquilla	COD. CODE Cód.	bar									
		2	3	4	5	10	15	20	30	50	
0.8	00HP15008	0,54	0,66	0,75	0,83	1,15	1,39	1,59	1,92	2,43	
1	00HP15010	0,91	1,10	1,25	1,38	1,89	2,27	2,59	3,11	3,91	
1.2	00HP15012	1,14	1,39	1,60	1,78	2,51	3,06	3,52	4,30	5,52	
1.5	00HP15015	1,88	2,27	2,60	2,89	3,99	4,82	5,51	6,65	8,44	
1.8	00HP15018	2,54	3,12	3,60	4,03	5,70	6,98	8,06	9,88	12,76	
2	00HP15020	3,09	3,77	4,35	4,86	6,85	8,37	9,65	11,80	15,20	
2.3	00HP15023	3,98	4,91	5,70	6,40	9,17	11,31	13,13	16,20	21,12	

## Testina registrabile per portagetto atomizzatore

Applicabile a tutti i portagetti atomizzatore ARAG.

## Adjustable spraying head

Suitable for all ARAG nozzle holder.

## Cabezal regulable para portaboquillas atomizador

Puede aplicarse en todos los portaboquillas atomizadores ARAG.



Ø getto Nozzle Ø Ø boquilla	COD. CODE Cód.
0.8	005892G
1	005892A
1.2	005892B
1.5	005892C
1.8	005892D
2	005892E
2.3	005892F

# BARRE IRRORANTI SPRAYING BOOMS BARRAS PULVERIZADORAS

## Barre irroranti a telaio a "T"

Portagetti a farfalla con ugello in ceramica con attacchi G ¼.

## T-shaped spraying booms

Butterfly nozzle holder with ceramic nozzle and ¼" BSP connections.

## Barras pulverizadoras en "T"

Portaboquillas de mariposa con boquilla de cerámica con acoplamientos G ¼.



Getti Jets Jets	Ugello ceramica Ceramic nozzle Boquilla de cerámica COD. CODE CÓD.	Ugello (*) Nozzle (*) Boquilla (*) Ø (mm)
3 + 3	<b>005 012</b>	1.5
4 + 4	<b>005 032</b>	1.5
5 + 5	<b>005 052</b>	1.5

\* A richiesta disponibili altre misure  
\* Other sizes are available on request  
\* A pedido están disponibles otras medidas



Getti Jets Jets	Ugello ceramica Ceramic nozzle Boquilla de cerámica COD. CODE CÓD.	Ugello (*) Nozzle (*) Boquilla (*) Ø (mm)
3 + 3	<b>005 010</b>	1.5
4 + 4	<b>005 030</b>	1.5
5 + 5	<b>005 050</b>	1.5

\* A richiesta disponibili altre misure  
\* Other sizes are available on request  
\* A pedido están disponibles otras medidas

## Aste in acciaio inox AISI 304

Estremità con portagomma d. 10 mm e tappo di chiusura. Diametro asta 20 mm (1/2"). Morsetti a fascetta in ottone con filettatura femmina G ¼.

## AISI 304 stainless steel rods

End fitted with hose fitting (Ø 10 mm) and plug. Rod diameter 20 mm (1/2"). ¼" BSP female threaded brass clamps.

## Barras de acero inox AISI 304

Extremo con portamangueras d. 10 mm. y tapón de cierre. Diámetro de la barra 20 mm. (1/2"). Abrazadera de latón con rosca hembra G ¼.



COD. CODE CÓD.	Getti Jets Jets	Lunghezza Length Longitud (cm)
<b>004 200</b>	3	60
<b>004 220</b>	4	80
<b>004 260</b>	4	100
<b>004 230</b>	4	120
<b>004 240</b>	5	120
<b>004 280</b>	5	150

A richiesta con attacchi saldati  
Welded connections available on request  
A pedido pueden entregarse con acoplamientos soldados

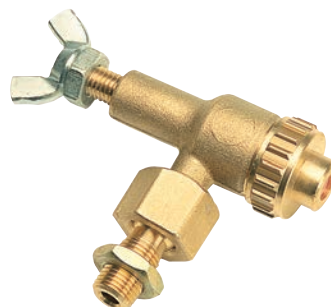
# PORTAGETTI IN OTTONE PER BARRE IRRORANTI BRASS NOZZLE HOLDER FOR SPRAYER BOOMS PORTABOQUILLAS DE LATON PARA BARRAS PULVERIZADORAS

Portagetto a farfalla con giunto snodato G 1/4 M, testina "Turbo" e ugello in ceramica  
Butterfly nozzle holder with 1/4" M BSP swivel joint, "Turbo" head and ceramic nozzle  
Portaboquillas de mariposa con junta articulada G 1/4 M, cabezal "Turbo" y boquilla de cerámica



Ø getto Nozzle Ø Ø boquilla	Tipo Type Tipo	COD. CODE CÓD.
1.2	<b>A</b>	<b>002750B</b>
1.5	<b>A</b>	<b>002750C</b>

Portagetto a farfalla con giunto snodato G 1/4 M e ugello in ceramica  
Butterfly nozzle holder with 1/4" M BSP swivel joint and ceramic nozzle  
Portaboquillas de mariposa con junta articulada G 1/4 M y boquilla de cerámica

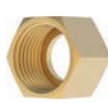


Ø getto Nozzle Ø Ø boquilla	Tipo Type Tipo	COD. CODE CÓD.
1.2	<b>A</b>	<b>002700B</b>
1.5	<b>A</b>	<b>002700C</b>

Ricambi  
Spare parts  
Repuestos



COD. CODE CÓD.	Tipo Type Tipo	F (BSP)	Icon
<b>002 620</b>	<b>A</b>	G 1/4 M	10



COD. CODE CÓD.	Icon
<b>002 630</b>	10

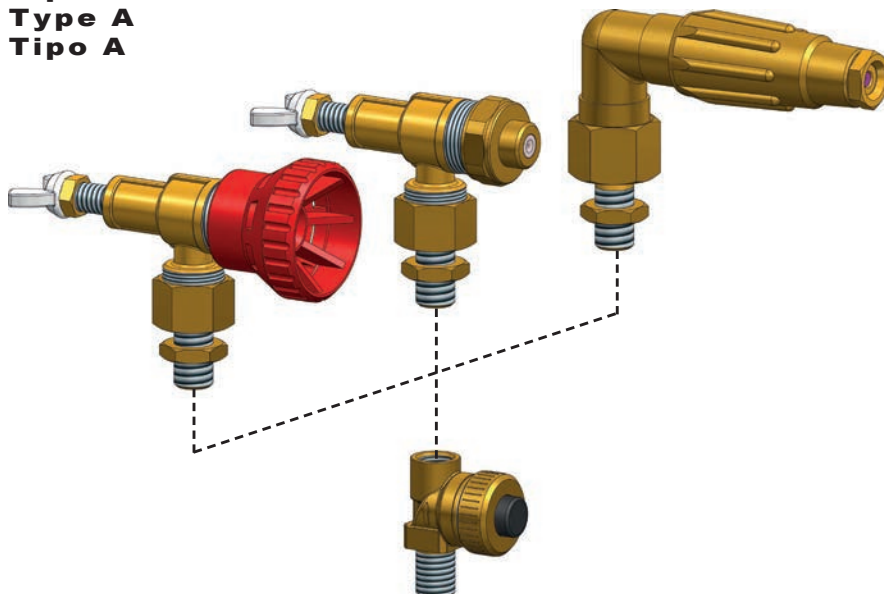


COD. CODE CÓD.	Tipo Type Tipo	F (BSP)	Icon
<b>002 640</b>	<b>A</b>	G 1/4 M	10

Dati tecnici  
Technical data  
Datos técnicos

Ø (mm)	Traiettoria Pattern Trayectoria	bar							
		15	20	25	30	35	40	45	50
1.0	Cono / Hole / Cono	1.7	1.9	2.1	2.2	2.5	2.6	2.7	2.8
	Dritto / Straight / Derecho	1.9	2.2	2.5	2.6	2.9	3.1	3.3	3.6
1.2	Cono / Hole / Cono	2.4	2.7	3.1	3.4	3.6	4.4	4.6	4.7
	Dritto / Straight / Derecho	2.9	3.6	4.0	4.4	4.8	5.1	5.6	5.9
1.5	Cono / Hole / Cono	3.5	4.7	4.9	5.1	5.5	6.1	7.5	7.7
	Dritto / Straight / Derecho	4.6	5.8	6.5	7.0	7.6	8.1	8.7	9.0
1.8	Cono / Hole / Cono	4.2	4.8	5.5	6.0	6.6	7.0	7.3	7.5
	Dritto / Straight / Derecho	6.7	8.0	8.6	9.6	10.7	11.4	11.7	12.2
2.0	Cono / Hole / Cono	4.3	5.2	6.5	6.3	6.7	7.2	7.5	7.8
	Dritto / Straight / Derecho	6.9	8.2	9.0	10.2	11.0	12.1	13.2	13.8

**Tipo A**  
**Type A**  
**Tipo A**



Moduli antigoccia per barre irroranti

- Direttamente applicabile ai getti / nebulizzatori di tipo **A**.
- Applicabile ai getti / nebulizzatori di tipo **B** solo se abbinato allo snodo cod. 002830.

Anti-drip modules for spraying booms

- Can be directly applied to **A**-type nozzles / sprayers.
- Can be applied to **B**-type nozzles / sprayers only if paired with joint code 002830.

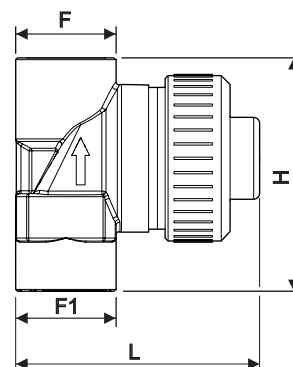
Módulos antigoteo para barras fumigadoras

- Aplicable directamente en los chorros / nebulizadores de tipo **A**.
- Aplicable en los chorros / nebulizadores de tipo **B** solo si combinado con la articulación cód. 002830.

**NEW**



COD. CODE CÓD.	F (BSP)	F1 (BSP)	H (mm)	L (mm)
<b>006 201</b>	G 1/4 F	G 1/4 M	48	42
<b>006 202</b>	G 1/4 F	G 1/4 F	40	42
<b>006 203</b>	G 1/4 F	G 3/8 M	48	42



# PORTAGETTI PER ATOMIZZATORI E BARRE IRRORANTI NOZZLE HOLDER FOR ORCHARD SPRAYERS AND SPRAYER BOOMS PORTABOQUILLAS PARA ATOMIZADORES Y BARRAS PULVERIZADORAS

## Portagetti in ottone per barre irroranti con giunto snodato

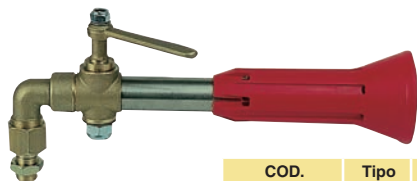
Nebulizzatore inox curvo con attacco G 3/8 e ugello a rosa in ceramica "Microjet".


## Brass nozzle holder for spraying booms with swivel joint

Bent, stainless steel sprayer with 3/8" BSP connection and "Microjet" cone ceramic nozzle.

## Portaboquillas de latón para barras pulverizadoras con junta articulada

Pulverizador inox curvo con acoplamiento G 3/8 y boquilla cónica de cerámica "Microjet".





COD. CODE Cód.	Tipo Type Tipo	Canna Pipe Caña	Ø (mm)	Ugello Nozzle Boquilla
002 320C	B	Acciaio Inox Stainless steel Inox	1.5	Ceramica Ceramic Céramica 

## Nebulizzatore curvo leggero con giunto snodato

Lightweight bent sprayer with swivel joint


Pulverizador curvo ligero con junta articulada




COD. CODE Cód.	Tipo Type Tipo	Attacco Connection Conexión (BSP)	Ø (mm)	Ugello Nozzle Boquilla
002 802C	A	G 1/4 M	1.5	Ceramica Ceramic Céramica 
002 800C	B	G 3/8 M	1.5	Ceramica Ceramic Céramica 

Ricambi  
Spare parts  
Repuestos




COD. CODE Cód.	Tipo Type Tipo	F (BSP)	
002 830	A	G 1/4 M	10
002 831	B	G 3/8 M	10



COD. CODE Cód.	
002 820	10



COD. CODE Cód.	Tipo Type Tipo	F (BSP)	
002 640	A	G 1/4 M	10
002 810	B	G 3/8 M	10

## Colonnina nuda

Fornita completa di tappi e nipples.

## Simple column

Supplied with plugs and nipples.

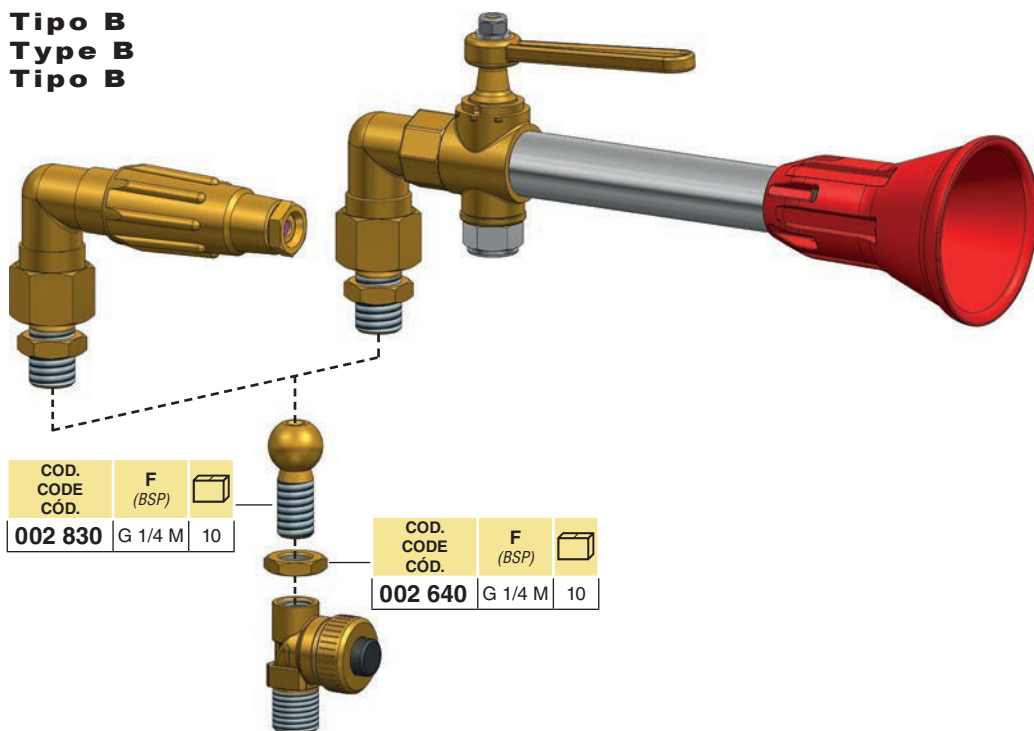
## Column desnuda


Se suministra con tapones y uniones.




COD. CODE Cód.
004 011

## Tipo B Type B Tipo B



COD. CODE Cód.	F (BSP)	
002 830	G 1/4 M	10

COD. CODE Cód.	F (BSP)	
002 640	G 1/4 M	10

## Barre irroranti a colonnetta con giunto snodato

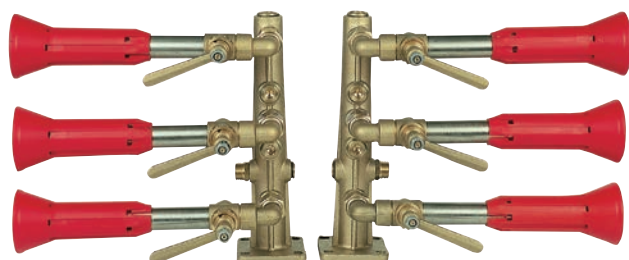
Colonnina irrorante con nebulizzatore a rosa in ceramica (Ø 1,5 mm) "Microjet".

## Column-shaped spraying booms with swivel joint

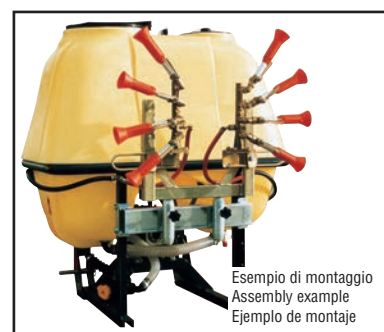
Spraying column with "Microjet" cone ceramic nozzle (Ø 1.5 mm).

## Barras pulverizadoras de columna con junta articulada

Columna con pulverizador cónico de cerámica (Ø 1,5 mm) "Microjet".



COD. CODE Cód.	Canna Pipe Caña	Vie Ways Vías
004 122	Acciaio Inox Stainless steel Inox	3 + 3
004 123	Acciaio Inox Stainless steel Inox	4 + 4



Esempio di montaggio  
Assembly example  
Ejemplo de montaje

# PISTOLE E LANCE SPRAYERS AND SPRAY GUNS PISTOLAS Y LANZAS

Getto a rosa regolabile Ø 1.5 mm.  
Adjustable cone jet Ø 1.5 mm.  
Jet cónico regulable Ø 1.5 mm.

COD. CODE CÓD.	
001 700	10



Getto a rosa regolabile tipo "mini" Ø 1.5 mm.  
"Mini" adjustable cone jet Ø 1.5 mm.  
Jet cónico regulable tipo "mini" Ø 1.5 mm.

COD. CODE CÓD.	
001 710	10



Getto a rosa  
Cone nozzle  
Jet cónico

COD. CODE CÓD.	Ø (mm)	
002 010	1.0	10
002 012	1.2	10
002 015	1.5	10
002 018	1.8	10
002 020	2.0	10



Getto a rosa Ø 1.5 mm.  
Cone nozzle Ø 1.5 mm.  
Jet cónico Ø 1.5 mm.

COD. CODE CÓD.	
001 507	10



Getto cono in ottone Ø 1.5 mm.  
Brass cone nozzle Ø 1.5 mm.  
Jet cono de latón Ø 1.5 mm.

COD. CODE CÓD.	
001 506	10



Spruzzatore a 2 ugelli rosa Ø 1.5 mm.  
2-nozzle cone sprayer Ø 1.5 mm.  
Pulverizador de 2 boquillas cónicas  
Ø 1.5 mm.

COD. CODE CÓD.	
001 800	5



Spruzzatore a 3 ugelli rosa Ø 1.5 mm.  
3-nozzle cone sprayer Ø 1.5 mm.  
Pulverizador de 3 boquillas cónicas  
Ø 1.5 mm.

COD. CODE CÓD.	
001 900	5



Curva M12x19  
Elbow M12x19  
Curva M12x19

COD. CODE CÓD.	
001 505	10



Prolunga per lancia  
Spray gun extension  
Tubo alargó lanza

Standard	Saldada Soldada	L (mm)
001 502	001 502S	300
001 503	001 503S	500
001 504	001 504S	750



Prolunga telescopica per lancia  
Telescopic extension for spray gun  
Prolongación telescópica para lanza

COD. CODE CÓD.	L (mm)
001 523	500/1000
001 524	750/1500



COD. CODE CÓD.	F
001 950	M12 x 19
001 9502	G 1/4

Campana per lance a bassa pressione  
per diserbo localizzato

- Porta getto in Nylon® con testina ad attacco rapido
- Getto a ventaglio in Kematal ISO 11003, a richiesta con altri getti dello stesso tipo

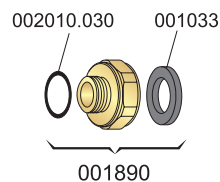
Bell for low-pressure spray guns for  
localised spraying.

- Nylon nozzle holder with quick fitting cap
- Kematal flat nozzle ISO 11003, on request with other nozzles of the same type

Campana para lanzas de baja presión  
para pulverización localizada

- Porta boquilla en Nylon con acople rapido
- Boquilla de abanico en Kematal ISO 11003, a petición con otras boquillas del mismo tipo

Adattatore per lance pagina I-18  
Adaptor for spraying guns page I-18  
Adaptador para pistolay y lanzas page I-18



001890



**Pistola da irrorazione**

- Corpo in Polipropilene rinforzato con fibra di vetro
- Canna in PVC
- Guarnizioni in EPDM
- Parti metalliche interne in acciaio inox
- Pressione di lavoro max 25 bar
- Ingresso G1/2 (BSP) con attacco girevole in Nylon®
- Pulsante per il blocco in apertura con sgancio automatico

**Spray gun**

- Fibreglass-reinforced polypropylene body
- PVC barrel
- Gaskets made of EPDM
- Stainless steel internal metallic parts
- Max. working pressure 25 bar (360 PSI)
- Inlet G 1/2 (BSP) with Nylon® swivel connection
- Locking button during opening with automatic release

**Pistola pulverizadora**

- Cuerpo de polipropileno reforzado con fibra de vidrio
- Caña de PVC
- Juntas de EPDM
- Partes metalicas interiores de acero inox
- Presion de trabajo máxima 25 bar
- Entrada 1/2" (BSP) con racor giratorio de Nylon®
- Pulsante por el bloque en apertura con desenganche automatico



COD.  
 CODE  
 CÓD.  
**506 2601**

**Ugello da ordinare separatamente  
 Nozzle to be ordered separately  
 Boquilla a pedir separatamente**

COD. CODE CÓD.	Ø
<b>00HP 15008</b>	0.8
<b>00HP 15010</b>	1
<b>00HP 15012</b>	1.2
<b>00HP 15015</b>	1.5
<b>00HP 15018</b>	1.8
<b>00HP 15020</b>	2
<b>00HP 15023</b>	2.3

La pistola da irrorazione può essere configurata a piacere, unendo all'impugnatura una vasta gamma di accessori per adattarla alle più svariate esigenze.

The spray gun can be equipped with several accessories to be assembled on the handgrip according to the different requirements.

Esta pistola para la pulverización puede ser configurada como se prefiere, combinando una vasta gama de accesorios a la empuñadura para adaptarla a todas las necesidad.

**Adattatore M12x19 - 3/8"**  
 Adaptor M12x19 - 3/8"  
 Adaptador M12x19 - 3/8"

COD. CODE CÓD.	
<b>506 2600.250</b>	10

**Impugnatura pistola**

- Corpo in Polipropilene rinforzato con fibra di vetro
- Guarnizioni in EPDM
- Parti metalliche interne in acciaio inox
- Pressione di lavoro max 25 bar
- Attacco anteriore 3/8" F (BSP)
- Attacco a forchetta per raccordi di completamento
- Pulsante per il blocco in apertura con sgancio automatico

**Spray gun handgrip**

- fibreglass-reinforced polypropylene body
- Gaskets made of EPDM
- Stainless steel internal metallic parts
- Max. working pressure 25 bar (360 PSI)
- Front connection 3/8" F (BSP)
- Fork coupling for fittings
- Locking button during opening with automatic release

**Attacco girevole in Nylon® G 1/2 (BSP)**  
 1/2" (BSP) swivel Nylon® connection  
 Acople giratorio de Nylon® G 1/2 (BSP)

COD. CODE CÓD.	
<b>506 2600.150</b>	10

**Attacco girevole in Nylon® con portagomma Ø 10 mm**  
 Nylon® connection with Ø 10 mm hosetail  
 Acople giratorio de Nylon® con portamanguera Ø 10 mm

COD. CODE CÓD.	Ø Portagomma Hosetail Ø Ø Portamanguera	
<b>506 2600.152</b>	10 mm	10
<b>506 2600.153</b>	13 mm	10

**Curva girevole in Nylon® con portagomma Ø 13 mm**  
 Nylon® swivel elbow with Ø 13 mm hosetail  
 Curva giratoria de Nylon® con portamanguera Ø 13 mm

COD. CODE CÓD.	
<b>506 2600.151</b>	10

**Attacco girevole in ottone G 1/2 (BSP)**  
 1/2" (BSP) swivel brass connection  
 Acople giratorio de laton G 1/2 (BSP)

COD. CODE CÓD.	
<b>506 2400.101</b>	10

**Empuñadura pistola**

- Cuerpo de polipropileno reforzado con fibra de vidrio
- Juntas de EPDM
- Partes metalicas interiores de acero inox
- Presion de trabajo máxima 25 bar
- Acople anterior 3/8" hembra (BSP)
- Acople a horquilla para racores finales
- Pulsante por el bloque en apertura con desenganche automatico

# PISTOLE E LANCE SPRAYERS AND SPRAY GUNS PISTOLAS Y LANZAS

# HYDRA

## Pistola per irrorazione

- Impugnatura ergonomica in Nylon® rinforzato con fibra di vetro.
- Bilanciamento dello sforzo per l'azionamento.
- Dispositivo di regolazione dell'ampiezza del cono irrorante, reversibile per mancini.
- Diffusore MICRO-JET a miscelazione d'aria per una perfetta micronebulizzazione del liquido irrorato e un basso impatto sulla coltura.
- Ingresso G1/2 (BSP) con attacco girevole in ottone.
- Canna in Acciaio INOX.
- Parti interne in Acciaio INOX e Ottone.
- Ugello in ceramica.
- Pressione massima di utilizzo 50 bar.

## Spraying gun

- Ergonomic grip in Nylon® reinforced with fiberglass.
- No-strain operation.
- Device for adjusting width of spraying cone, reversible for left-handed users.
- MICRO-JET diffuser with air mixing for a perfect micro-atomization of liquid sprayed and low impact on plant.
- Inlet G1/2 (BSP) with brass swivel attachment.
- Stainless steel cylinder.
- Internal parts in stainless steel and brass.
- Ceramic nozzle.
- Max. operating pressure 50 bar.

## Pistola para pulverización

- Empuñadura ergonómica de Nylon® reforzado con fibra de vidrio.
- Equilibrado del esfuerzo para el accionamiento.
- Dispositivo de regulación de la amplitud del cono pulverizador, reversible para zurdos.
- Difusor MICRO-JET con mezcla de aire para una perfecta micronebulización del líquido pulverizado y un bajo impacto en el cultivo.
- Ingreso G1/2 (BSP) con acople giratorio de cobre.
- Tubo de Acero INOX.
- Partes internas de Acero INOX y Cobre
- Boquilla de cerámica
- Presión máxima de uso 50 bar.



COD. CODE CÓD.	Ugello Nozzle Boquilla Ø (mm)
<b>Hydra</b> 5062400C	1.5



**Hydra**

Pulsante di blocco in apertura della leva di comando.  
Locking button on opening of control lever.  
Pulsador de bloqueo en apertura de la leva de mando.

COD. CODE CÓD.	Ugello Nozzle Boquilla Ø (mm)
<b>Hydra Plus</b> 5062410C	1.5



**Hydra Plus**

Sicura di blocco in chiusura della leva di comando, conforme alla norma EN ISO 4254-6  
Safety lock on closing of control lever, conforms to EN ISO 4254-6  
Seguro de bloqueo en el cierre de la leva de mando, de acuerdo a la norma EN ISO 4254-6

**! NON UTILIZZARE TESTINE DI RICAMBIO CON DIAMETRO SUPERIORE AI 2.5 mm.  
DO NOT USE SPARE CAPS WITH DIAMETER GREATER THAN 2.5 mm.  
NO UTILIZAR CABEZALES DE REPUESTO CON DIÁMETRO SUPERIOR A 2.5 mm.**

Ugelli di ricambio a pagina I-17

Spare nozzles on page I-17

Boquillas de repuesto en la página I-17



### Lancia alta pressione a lunga gittata

- Corpo in ottone
- Tubi in acciaio inox
- Impugnatura e protezione ugello in polimero antiurto
- Impugnatura ergonomica
- Bloccaggio leva a sgancio rapido
- Getto regolabile da cono a spillo
- Ugello standard in ceramica Ø 2,2 mm
- Pressione max 60 bar
- Portata max 135 l/min
- Gittata max 25 m
- Ingresso G ½
- Peso 1,6 kg

### Long-range, high-pressure spray gun

- Brass body
- Stainless steel pipes
- Shock-resistant polymer handle and nozzle guard
- Ergonomic handgrip
- Quick release trigger lock
- Adjustable spray pattern from hollow cone to solid stream
- Standard ceramic nozzle Ø 2.2 mm
- Max. pressure 60 bar
- Max. flow rate 135 l/min.
- Max. range 25 m
- ½" BSP inlet
- Weight 1.6 kg

### Lanza de alta presión de largo alcance

- Cuerpo de latón
- Tubos de acero inox
- Empuñadura y protección boquilla de polímero de alta resistencia
- Empuñadura ergonómica
- Bloqueo palanca de desenganche rápido
- Boquilla regulable de cono a chorro
- Boquilla estandar en ceramica Ø 2,2 mm
- Presión máx. 60 bar
- Caudal máximo 135 l/min
- Chorro máx. 25 m
- Entrada G ½
- Peso 1,6 kg.

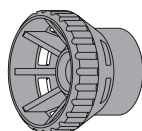


COD. CODE Cód.	Tipo Type Tipo
002 202F	Raccordo fisso G ½ M ½" M BSP fixed fitting Racor fijo G ½ M
002 203F	Raccordo girevole G ½ M ½" M BSP swivel fitting Racor giratorio G ½ M



### Ricambi Spare parts Repuestos

Protezione tubo e rondella  
Tube protection and washer  
Protección tubo y tuerca



COD. CODE Cód.

002 200.260 10



### Ugelli di ricambio per lance: HYDRA - TOP GUN

### Spare nozzles for spray guns: HYDRA - TOP GUN

### Boquillas de repuesto para lanzas: HYDRA - TOP GUN

COD. CODE Cód.	Ø (mm)	l/min (Portate indicative degli ugelli a cono) l/min (Indicative cone nozzle flow rates) l/min (Caudales indicativos de las boquillas de cono)															
		5 bar		10 bar		15 bar		25 bar		35 bar		40 bar		45 bar		50 bar	
		1	2	1	2	1	2	1	2	1	2	1	2	1	2	1	2
		1.00	1.16	1.41	1.64	1.73	2.01	2.23	2.59	2.64	3.07	2.82	3.28	2.99	3.48	3.16	3.67
00HP09 008	0.8	1.00	1.16	1.41	1.64	1.73	2.01	2.23	2.59	2.64	3.07	2.82	3.28	2.99	3.48	3.16	3.67
00HP09 010	1.0	1.57	1.63	2.22	2.30	2.72	2.82	3.51	3.64	4.16	4.30	4.44	4.60	4.71	4.88	4.97	5.14
00HP09 012	1.2	2.13	2.08	3.01	2.94	3.69	3.60	4.76	4.64	5.64	5.49	6.03	5.87	6.39	6.23	6.74	6.57
00HP09 015	1.5	3.28	2.99	4.64	4.22	5.69	5.17	7.34	6.68	8.69	7.90	9.29	8.45	9.85	8.96	10.38	9.44
00HP09 018	1.8	4.47	3.89	6.32	5.50	7.74	6.74	9.99	8.70	11.82	10.30	12.64	11.01	13.41	11.67	14.13	12.31
00HP09 020	2.0	5.67	4.78	8.02	6.75	9.83	8.27	12.69	10.68	15.01	12.64	16.05	13.51	17.02	14.33	17.94	15.10
00HP09 022	2.2	6.44	5.32	9.11	7.52	11.16	9.21	14.40	11.89	17.04	14.06	18.22	15.03	19.32	15.95	20.37	16.81
00HP09 025	2.5	8.00	6.34	11.31	8.97	13.85	10.98	17.88	14.18	21.16	16.78	22.62	17.94	23.99	19.02	25.29	20.05
00HP09 275	2.8	8.91	6.89	12.61	9.74	15.44	11.93	19.93	15.41	23.59	18.23	25.21	19.49	26.74	20.67	28.19	21.79
00HP09 030	3.0	10.08	7.50	14.26	10.61	17.46	12.99	22.54	16.77	26.67	19.85	28.52	21.22	30.25	22.51	31.88	23.72
00HP09 035	3.5	12.33	8.15	17.44	11.53	21.36	14.12	27.58	18.23	32.63	21.57	34.88	23.06	37.00	24.46	39.00	25.78
00HP09 038	3.8	12.99	8.00	18.38	11.31	22.51	13.85	29.06	17.88	34.38	21.16	36.75	22.62	38.98	23.99	41.09	25.29

## PISTOLE E LANCE SPRAYERS AND SPRAY GUNS PISTOLAS Y LANZAS

### Lance alta pressione alti fusti con testina "Turbo" 15 ÷ 60 bar

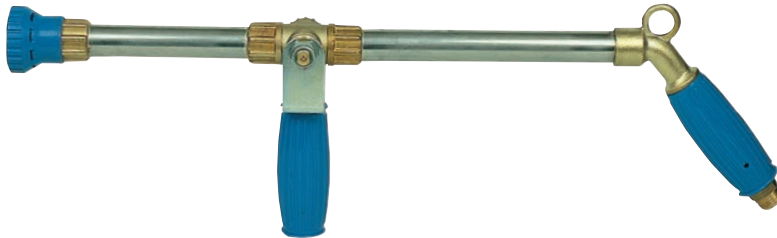
Lancia a mitra con ugello a rosa.

### High-pressure spray guns for high-trunk trees with "Turbo" nozzle head 15-60 bar

Machine-gun type spray gun with cone nozzle.

### Lanzas de alta presión para árboles altos con cabezal "Turbo" 15 ÷ 60 bar

Lanza con boquilla cónica.



COD. CODE CÓD.	Ugello Nozzle Boquilla Ø (mm)
002 300E	2.0

### Lance irrorazione 15 ÷ 40 bar

- Tubo in acciaio inox
- Asta interna in ottone
- Ugello in ceramica Ø 1.5 mm
- Facile accesso all'ugello anche con circuito in pressione

### Spray guns 14-40 bar

- Stainless steel tube
- Internal brass rod
- Ø 1.5 mm ceramic nozzle
- Easy access to nozzle even while the circuit is under pressure

### Lanza pulverizadora 15 ÷ 40 bar

- Tubo de acero inox
- Barra interna de latón
- Boquilla de cerámica Ø 1.5 mm
- Fácil acceso a la boquilla incluso con circuito bajo presión



COD. CODE CÓD.	Lunghezza Length Longitud (mm)
001 111C	300
001 121C	600
001 131C	1000



COD. CODE CÓD.	Lunghezza Length Longitud (mm)
001 211C	300
001 311C	600
001 411C	1000



COD. CODE CÓD.	Lunghezza Length Longitud (mm)
001 001C	300
001 101C	600
001 004C	1000



COD. CODE CÓD.	Lunghezza Length Longitud (mm)
001 201C	300
001 301C	600
001 401C	1000

**Impugnatura lancia bassa pressione**

Pressione massima di esercizio 25 bar.

**Low-pressure spray gun grip**

Maximum working pressure 25 bar / 363 PSI.

**Empuñadura lanza de baja presión**

Presión máxima de trabajo 25 bar.




COD.  
CODE  
CÓD.  
**001 500**

**Cartuccia in ottone**

**Brass cartridge**

**Cartuchos de latón**



COD.  
CODE  
CÓD.   
**001 501** | 10

**Lancia con filtro e rubinetto a sfera**

- Pressione massima di esercizio 25 bar
- Lunghezza tubo 500 mm

**Spray gun with filter and ball cock**

- Maximum working pressure 25 bar / 363 PSI
- Hose length 500 mm

**Lanza con filtro y grifo de bola**

- Presión máxima de trabajo 25 bar
- Tubo largo 500 mm




COD.  
CODE  
CÓD.  
**001 600**

**Rubinetto a sfera per lance con filtro**

**Ball cock for spray guns with filter**

**Grifo de bola para lanzas con filtro**



COD.  
CODE  
CÓD.   
**001 610** | 10

**Pistola lavaggio e irrorazione**

**Rinsing and spraying gun**

**Pistola de lavado y pulverización**



COD. CODE CÓD.	Ugello Nozzle Boquilla Ø (mm)
<b>506 001</b>	1
<b>506 002</b>	2
<b>506 003</b>	3
<b>506 004</b>	4
<b>506 005</b>	5

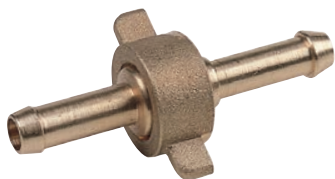


# RACCORDI IN OTTONE

## BRASS FITTINGS

### RACORES DE LATON

Giunto combinato pesante  
Heavy combined union  
Empalme combinado desmontable



COD. CODE CÓD.	Ø (mm)	
006 210	8	5
006 220	10	5
006 230	13	5

Portagomma diritto con girello da G 1/2  
Straight hose fitting with 1/2" BSP fly nut  
Portamangueras recto con tuerca de G 1/2



COD. CODE CÓD.	Ø (mm)	
006 310	8	5
006 320	10	5
006 330	13	5
COD. CODE CÓD.	Guarnizione di ricambio Spare gasket	
006 100	Junta de repuesto	

Portagomma diritto filettato da G 1/2  
1/2" BSP threaded straight hose fitting  
Portamangueras recto roscado G 1/2



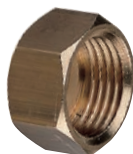
COD. CODE CÓD.	Ø (mm)	
006 340	8	25
006 350	10	25
006 360	13	25

Girello in ottone  
Brass fly nut  
Tuerca de latón



COD. CODE CÓD.	F (BSP)	
006 331	G 1/2	25

Dado in ottone  
Brass nut  
Tuerca de latón



COD. CODE CÓD.	F (BSP)	
006 332	G 1/2	25

Tappo maschio in ottone  
Male brass plug  
Tapón macho de latón



COD. CODE CÓD.	F (BSP)	
004 010.020	G 1/2	10
004 010.030	G 3/8	10
465 230.020	G 3/4	10

Riduzione maschio - femmina  
Male - female reduction  
Reducción macho-hembra



COD. CODE CÓD.	F (BSP)	
006 650	G 1/2 - G 1/2	10

Giunto semplice diritto  
Simple straight joint  
Empalme simple recto



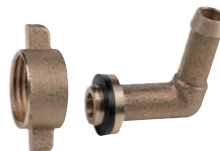
COD. CODE CÓD.	Ø (mm)	
006 410	8	25
006 420	10	25
006 430	13	25

Portagomma diritto con girello in Nylon® da G 1/2  
Straight rubber holder with Nylon® G 1/2 flynut  
Portamangueras recto con rodillo de Nailon® de 1/2 G



COD. CODE CÓD.	Ø (mm)	
006 310P	8	5
006 320P	10	5

Portagomma curvo con girello da G 1/2  
Elbow hose fitting with 1/2" BSP fly nut  
Portamangueras curvo con tuerca de G 1/2



COD. CODE CÓD.	Ø (mm)	
006 520	10	5
006 530	13	5

Raccordo curvo 90° filettatura interna  
90° Elbow with internal threading  
Codo 90° rosca interna



COD. CODE CÓD.	F (BSP)	
006 550	G 1/2	10

Tappo femmina in ottone (con guarnizione)  
Female brass plug (with gasket)  
Tapón hembra de latón (con junta)



COD. CODE CÓD.	F (BSP)	
004 211	G 1/2	25
COD. CODE CÓD.	Guarnizione di ricambio Spare gasket	
004211.020	Junta de repuesto	25

Nipplo  
Nipples  
Uniones



COD. CODE CÓD.	F (BSP)	
006 620	G 3/8 - G 1/2	10
006 630	G 1/2 - G 1/2	10
006 640	G 3/4 - G 3/4	10

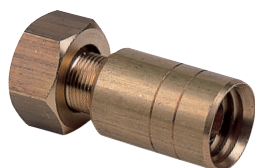
Nottolino in ottone portagetto da saldare attacco femmina  
Nozzle support brass revolving plug to be welded with female connector  
Manguito portajet para soldar conexión hembra



COD. CODE CÓD.	F (BSP)	
004 201	G 1/4	25

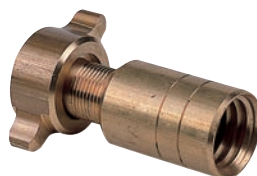
**RACCORDI IN OTTONE E ARTICOLI VARI**  
**BRASS FITTINGS AND ASSORTED ITEMS**  
**RACORES DE LATON Y ARTICULOS VARIOS**

**Giunto autobloccante con ghiera esagonale**  
**Self-locking union with hex lock nut**  
**Racor autoblocante con tuerca esagonal**



COD. CODE CÓD.	Ø (mm)	F (BSP)	
006 711	10 x 17	G 1/2	10
006 721	10 x 19	G 1/2	10
006 731	10 x 21	G 1/2	10
006 735	13 x 23	G 1/2	10
006 750	19 x 32	G 3/4	10
006 755	13 x 23	G 3/4	5

**Giunto autobloccante con girello**  
**Self-locking union with fly nut**  
**Racor autoblocante con tuerca a letas**



COD. CODE CÓD.	Ø (mm)	F (BSP)	
006 710	10 x 17	G 1/2	10
006 720	10 x 19	G 1/2	10
006 730	10 x 21	G 1/2	10
006 734	13 x 23	G 1/2	10

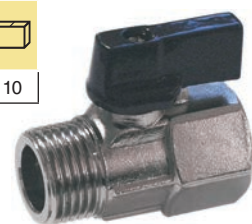
**Giunto a "V" con filetti da G 1/2**  
**V-shaped connection with 1/2" BSP threads**  
**Racor en "V" con roscas de G 1/2**



COD. CODE CÓD.	Tipo Type Tipo	
006 110	Con ghiera With nut Con tuerca	10
006 120	A tre maschi 1/2" With 3 male 1/2" Con 3 machos 1/2"	10

**Rubinetto a sfera**  
**Ball cock**  
**Grifo de bola**

COD. CODE CÓD.	F (BSP)	
006 822	G 1/2M - G 1/2F	10



**Rubinetto a sfera**  
**Ball cock**  
**Grifo de bola**



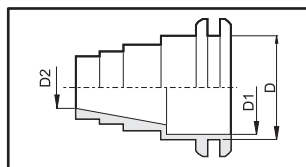
COD. CODE CÓD.	F (BSP)	
006 810	G 1/2 - G 3/8	10
006 820	G 1/2 - G 1/2	10

**Rubinetto a sfera a 3 vie**  
**3-way ball cock**  
**Grifo de bola de 3 vías**



COD. CODE CÓD.	F (BSP)
006 855	G 1/2
006 856	G 3/4
006 857	G 1

**Attacco in gomma per tubi**  
**Rubber pipe fitting**  
**Acoplamiento de goma para tubos**



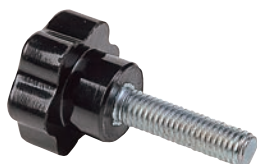
COD. CODE CÓD.	D (mm)	D1 (mm)	L (mm)
509 104	44	36	18
509 106	63	59	33

**Fascette d'assemblaggio in Nylon®**  
**Nylon® tie wraps**  
**Abrazaderas de ensamblaje de Nylon®**

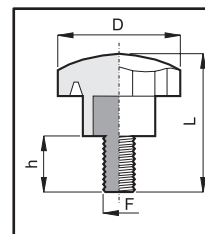


COD. CODE CÓD.	L (mm)	
509 014	185	100
509 016	262	100
509 019	357	100

**Volantino**  
**Knob**  
**Volante**



COD. CODE CÓD.	F	D (mm)	h (mm)	L (mm)	
902 005	M8	30	30	49	25
902 011	M8	50	40	68	25
902 015	M10	50	30	58	10
902 021	M10	70	40	81	10



## ARTICOLI VARI ASSORTED ITEMS ARTICULOS VARIOS

### Tubo in PVC rinforzato con tessuto in poliestere

- Particolarmente adatto per la mandata in pressione di acqua e prodotti chimici per uso agricolo.
- Temperatura di impiego -15 °C +60 °C.




### Polyester reinforced PVC hose

- Specially designed for pressurised delivery of water and chemical products for agriculture.
- Working temperature -15°C to +60°C.

### Tubo de PVC reforzado con tejido de Poliéster

- Especialmente adecuado para la salida bajo presión del agua y productos químicos para uso agrícola.
- Temperatura de empleo -15°C + 60°C.

COD. CODE CÓD.	Colour	d mm	D mm	Press. lavoro Working pressure Presión de trabajo (bar)	Press. scoppio Burst pressure Presión de explosión (bar)	
950 210E	Orange	8	13	20	60	100 m
950 220E	Orange	10	15	20	60	100 m
950 230E	Orange	13	19	20	60	100 m
950 410E	Red	8	14	40	120	100 m
950 420E	Red	10	17	40	120	100 m
950 430E	Red	13	21	40	120	100 m
950 610E	Blue	8	15	80	208	100 m
950 620E	Blue	10	19	80	208	100 m
950 630E	Blue	13	23	80	208	100 m

### Avvolgitubo

- Corpo in polipropilene rinforzata con fibra di vetro.
- Telaio in acciaio zincato.
- Snodo girevole in ottone.
- Capacità 50 m, tubo Ø 18 mm.
- Pressione max di lavoro 100 bar.



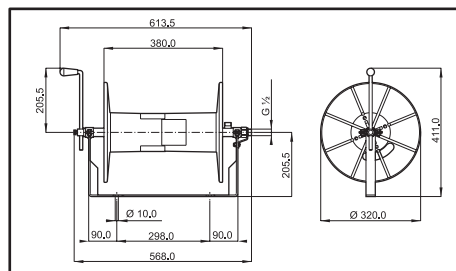
### Hose reel

- Fibreglass-reinforced polypropylene body.
- Galvanised steel frame.
- Brass swivel fitting.
- Capacity 50 m, hose Ø 18 mm.
- Max. working pressure 100 bar / 1450 PSI.

### Enrollador de mangueras

- Cuerpo de polipropileno reforzada con fibra de vidrio.
- Bastidor de acero galvanizado.
- Articulación giratoria de latón.
- Capacidad 50 m. tubo Ø 18 mm.
- Presión máxima de trabajo 100 bar.

COD.  
CODE  
CÓD.  
**959 000**



### Grasso speciale per componenti plastici in uso su macchine agricole

Non altera, anzi protegge le guarnizioni in gomma. Resistente ai flussi dei prodotti chimici impiegati nel diserbo e irrorazione. Rende agevole lo svitamento e lo smontaggio di componenti in plastica prevenendo qualsiasi incrostazione. Indispensabile per l'assemblaggio e la manutenzione di atomizzatori, gruppi diserbanti e macchine agricole in genere.

### Special grease for plastic parts used on agricultural machinery

Does not deteriorate but instead protects rubber gaskets. Very resistant to chemicals used in spraying operations. Makes it easier to unscrew and disassemble plastic parts and prevents the formation of scales. A must for assembly and maintenance on sprayers and agricultural machinery in general.

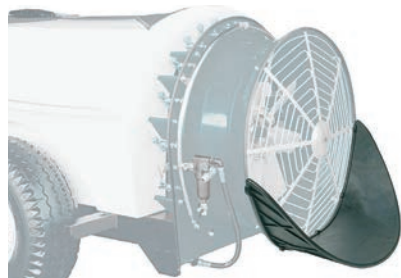
### Grasa especial para componentes plasticos usados en maquinas agricolas

No se altera, al contrario, protege las guarniciones de goma. Resistente a los productos químicos empleados para herbicida y en el riego. Facilita el desenroscado y el desmontaje de los componentes de plástico, previniendo cualquier incrustación. Indispensable para el ensamblaje y el mantenimiento de atomizadores, grupos herbicidas y máquinas agrícola en general.



COD.  
CODE  
CÓD.  
**590 000**

Conf.  
Pack.  
Paqu.  
600 g.



### Scudo antifoglie per atomizzatore

COD. CODE CÓD.	L x H mm
<b>509 301</b>	980 x 225
<b>509 302</b>	1040 x 270

### Leaf-protection screen for orchard sprayers

- Realizzato in gomma resistente all'ozono
- Fissaggio: su 5 inserti M8 zincati
- Ozon- resistant rubber
- Assembly: 5 pcs galvanized nuts & bolts
- Realizado con goma resistente al ozono
- Fijación: en 5 encastrés M8 cincados

### Escudo antihojas para atomizador



# IRRIGAZIONE E INDUSTRIA

## IRRIGATION AND INDUSTRY

### RIEGO Y INDUSTRIA

La produzione ARAG di accessori per irrigazione e industria comprende un'ampia gamma di filtri da 1/2" fino a 3" e numerosi accessori per irrigazione e per il trattamento di prati e giardini. Completano il catalogo la serie di raccordi ed accessori in Nylon® per uso industriale.

ARAG accessories for irrigation and industrial applications include a wide range of filters from 1/2" up to 3" and many accessories for lawn and garden treatment.

The catalog is completed by a series of Nylon® accessories and fittings for industrial use.

La producción ARAG de accesorios para el riego y la industria comprende una amplia gama de filtros de 1/2" hasta 3" y numerosos accesorios para el riego y tratamiento de prados y jardines. Completan el catálogo la serie de empalmes y accesorios de Nylon® para uso industrial.

#### Legenda dei simboli - Symbols - Leyenda simbolos



Filtri codificati secondo norma ISO19732  
Filters colour coded according to ISO19732  
Filtros codificados según norma ISO19732



Unità minima (o suoi multipli) ordinabile  
Minimum unit for orders (or its multiples)  
Unidad mínima de pedido (o sus múltiplos)

# FILTRI A PULIZIA MANUALE

## MANUAL CLEANING FILTERS

### FILTROS CON LIMPIEZA MANUAL

#### FILTRO A RETE CON PULIZIA A SCANNER MANUALE

I filtri autopulenti manuali sono stati realizzati per la pulizia di acque reflue, anche dove sia presente una certa quantità di sabbia e possono essere utilizzati in tutte quelle situazioni in cui sia necessaria una filtrazione senza interruzioni. La loro particolarità è di poter essere puliti senza smontarli. Una volta raggiunto l'intasamento del filtro è sufficiente infatti aprire la valvola di scarico e ruotare la manovella posta sul filtro per pulirlo e ritornare al potere filtrante iniziale. Grazie ad un sistema di scanners interni, la sporcizia viene convogliata all'interno del tubo, garantendo tempi lunghi fra una pulizia e l'altra.

- Filetti G3 e G2
- Capacità filtrante filtro 3": 60 m<sup>3</sup>/h
- Capacità filtrante filtro 2": 40 m<sup>3</sup>/h
- Cartuccia filtro 3": Ø 131x556 mm
- Cartuccia filtro 2": Ø 131x375 mm
- Corpo in Nylon<sup>®</sup> rinforzato fibra di vetro, guarnizioni in EPDM
- Pressione di esercizio max 10 bar
- Completo di valvola di scarico Femmina da G 1 1/4
- Doppio attacco per manometro G1/4 F
- Flangia di serraggio in Acciaio Inox
- **Kit di segnalazione intasamento incluso**

La pressione minima di lavaggio è di 2 bar, qualora si lavorasse con pressioni inferiori è consigliabile montare a valle del filtro una valvola a sfera come sostegno pressione.

#### MANUAL CLEANING MESH FILTER WITH SCANNING SYSTEM

Manual self-cleaning filters are intended to be used in waste water, even if it contains sand, and in all those cases where a non-stop filtering action is required. Their special feature is that they can be cleaned without being removed. Once the filter has reached its max. clogging level, just open the drain valve and turn the handle onto the filter to clean it and restore its original filtering rate. An inner scanning system sends dirt particles into the tube, thus ensuring longer cleaning intervals.

- 3" and 2" threading
- 3" filter flow rate: 60 m<sup>3</sup>/h
- 2" filter flow rate: 40 m<sup>3</sup>/h
- 3" filter cartridge: Ø 131x556 mm
- 2" filter cartridge: Ø 131x375 mm
- Fibreglass reinforced Nylon<sup>®</sup> body, EPDM seals
- Max. operating pressure 10 bar (145 PSI)
- Complete with 3/4" BSP female drain valve
- Twin connector for G 1 1/4" F BSP pressure gauge
- Stainless steel tightening flange
- **Clogging device included**

Min. cleaning pressure is 2 bar (29 PSI). In case of lower pressure values, the use of a pressure increasing ball valve after the filter is recommended.

#### FILTRO DE RED CON LIMPIEZA DE SCANNER MANUAL

Los filtros auto-limpiantes manuales han sido realizados para la limpieza de aguas residuales, incluso en presencia de una cierta cantidad de arena y pueden usarse en todas las situaciones donde es necesario un filtrado sin interrupciones. Su particularidad es que pueden limpiarse sin necesidad de desmontarse. Una vez que el filtro se ha atascado, es suficiente abrir la válvula de descarga y girar la manivela ubicada sobre el filtro para limpiarlo y para que recupere su poder filtrante inicial. Gracias a un sistema de scanner interno, la suciedad es encañalada dentro del tubo, de esta manera se garantiza un prolongado período de trabajo entre una limpieza y la otra.

- Roscas 3" y 2"
- Capacidad filtrante filtro 3": 60 m<sup>3</sup>/h
- Capacidad filtrante filtro 2": 40 m<sup>3</sup>/h
- Cartucho filtro 3": Ø 131x556 mm
- Cartucho filtro 2": Ø 131x375 mm
- Cuerpo de Nylon<sup>®</sup> reforzado con fibra de vidrio, junta de EPDM
- Presión de ejercicio máx. 10 bar
- Con válvula de descarga Hembra de 1 1/4" BSP
- Doble toma para manómetro 1/4" F BSP
- Brida de ajuste de Acero Inox
- **Kit de señalización de obstrucción incluido**

La presión mínima de lavado es de 2 bar, en caso que se trabajara con presiones inferiores se recomienda montar línea abajo del filtro una válvula de bola para mantener la presión.



ISO  
colour  
coding

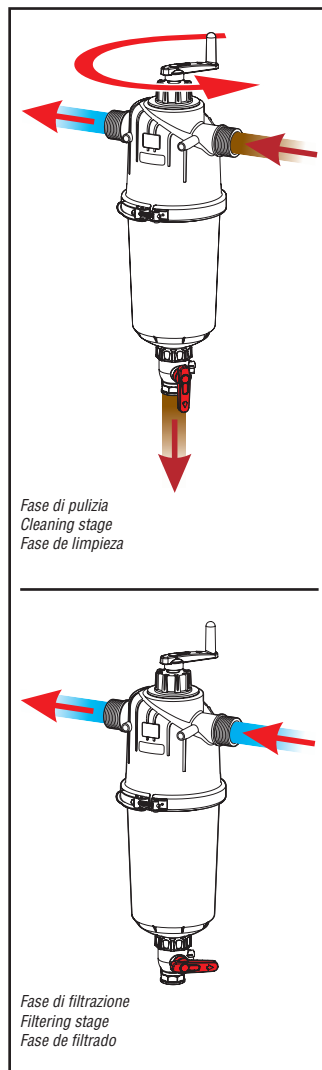


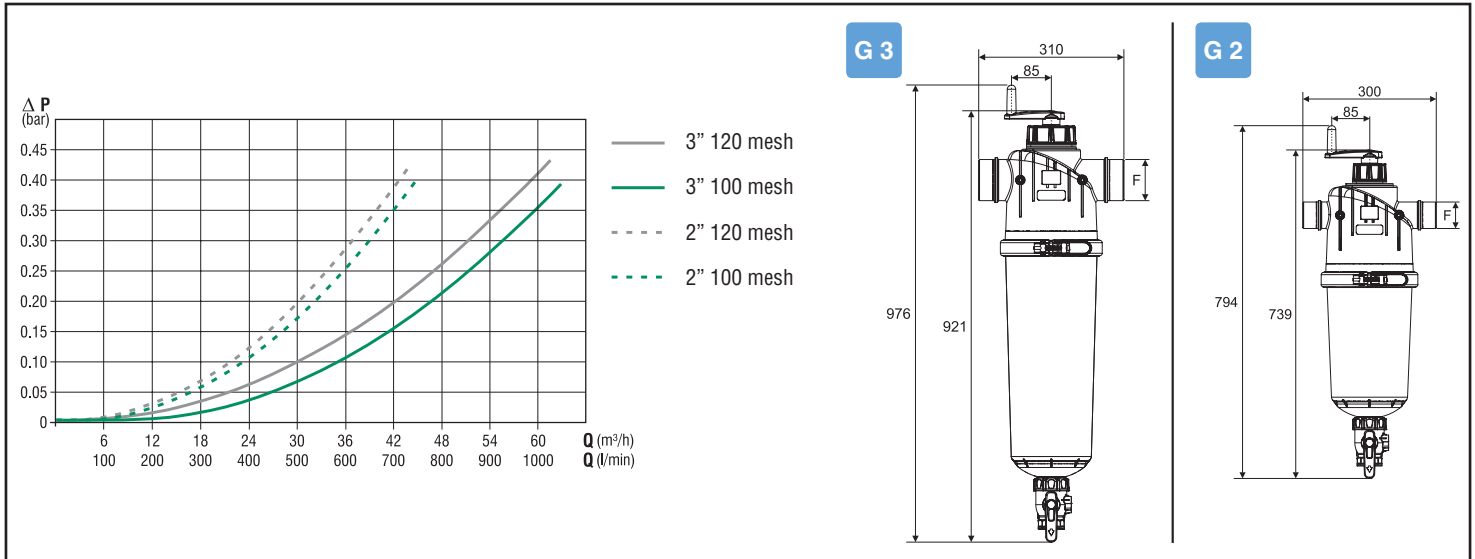
Ricambio - Spare part - Repuesto

G 3	G 2	Tipo Type Tipo
COD. CODE CÓD.	COD. CODE CÓD.	
334 2204.030	332 2204.030	Inox 100/32 mesh
334 2205.030	332 2205.030	Inox 120/32 mesh
334 2206.030	332 2206.030	Inox 150/32 mesh

COD. CODE CÓD.	F (BSP)	Rete Screen Red		Area		Area effettiva Effective area Area efectiva	
		Type	mesh	cm <sup>2</sup>	sq.inches	cm <sup>2</sup>	sq.inches
334 394	G 3	inox	100/32	1150	178.2	534	82.8
334 395		inox	120/32			522	80.9
334 396		inox	150/32			486	75.3

COD. CODE CÓD.	F (BSP)	Rete Screen Red		Area		Area effettiva Effective area Area efectiva	
		Type	mesh	cm <sup>2</sup>	sq.inches	cm <sup>2</sup>	sq.inches
332 374	G 2	inox	100/32	770	119.3	357	55.3
332 375		inox	120/32			350	54.2
332 376		inox	150/32			326	50.5





KIT SEGNALAZIONE INTASAMENTO  
 CLOGGING DEVICE  
 KIT DE SEÑALIZACIÓN DE OBSTRUCCIÓN

Il kit di segnalazione intasamento può essere montato su tutti i filtri dotati di filetto per connessione manometro, permettendo una facile visualizzazione dell'intasamento del filtro.

The clogging device can be mounted on all filters provided with threads for pressure gauge connection, allowing to easily monitoring the filter's clogging.

El kit de señalización de obstrucción puede montarse en todos los filtros que cuentan con roscas para conexión al manómetro, lo que permite una fácil visualización de la obstrucción del filtro.

COD. CODE CÓD. <b>645 100</b>	<b>Contenuto del kit</b> <b>Contents of the kit</b> <b>Contenido del kit</b>
	Indicatore intasamento Clogging indicator Indicador atascamiento
	Girello 1/4" 1/4" fly nut Tuerca 1/4"
	Tubo pead nero Ø 6 lungh. 200 mm Black hdpe hose Ø 6 length 200 mm Tubo pead negro Ø 6 long. 200 mm
	Raccordo 90° per tubo pead 90° fitting for hdpe hose Empalme 90° para tubo pead

Quando la differenza di pressione tra entrata e uscita aumenta, a causa dell'intasamento del filtro, il tappo segnalatore rosso scatta, indicando che la cartuccia necessita di essere pulita.

When the pressure difference between inlet and outlet increases, due to clogging of the filter, the red cap snaps, indicating that the cartridge needs to be cleaned

Cuando la diferencia de presión entre la entrada y la salida sube, debido a la obstrucción del filtro, la tapa roja de señalación salta, indicando que el cartucho necesita ser limpiado.

# FILTRI A DISCHI DISK FILTERS FILTROS DE DISCO

## FILTRI A DISCHI 3" E 2" SERIE 334

- Corpo in Nylon® rinforzato con fibra di vetro
- Guarnizioni in EPDM
- Scarico filettato G 1 1/4" M
- Completi di tappo di spurgo G 1/4" F
- Doppio attacco per manometro G 1/4" F
- Fascetta di serraggio in acciaio INOX
- Pressione massima di utilizzo 10 bar

### VERSIONE 3"

- Capacità filtrante 60 m³/h
- Tappo di chiusura G 3"

### VERSIONE 2"

- Capacità filtrante 48 m³/h
- Tappo di chiusura G 2"

## 3" AND 2" DISK FILTERS SERIES 334

- Reinforced fiber glass Nylon® body
- EPDM seals
- Threaded drain 1 1/4" M BSP
- With drain plug 1 1/4" F BSP
- Twin connections for pressure gauge 1/4" F BSP
- STAINLESS steel clamp
- Maximum working pressure: 10 bar (145 PSI)

### 3" VERSION

- Filtering capacity 60 m³/h
- 3" BSP plug included

### 2" VERSION

- Filtering capacity 48 m³/h
- 2" BSP plug included

## FILTROS DE DISCO 3" Y 2" SERIE 334

- Cuerpo de Nylon® reforzado con fibra de vidrio
- Juntas de EPDM
- Descarga roscada 1 1/4" M BSP
- Con tapón de purga 1 1/4" F BSP
- Doble toma para manómetro 1/4" F BSP
- Abrazadera de ajuste de acero INOX
- Presión máxima de uso 10 bar

### VERSIÓN 3"

- Capacidad filtrante 60 m³/h
- Tapón de cierre 3" BSP en dotación

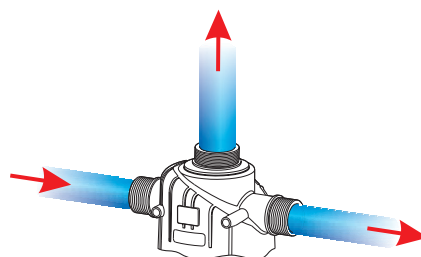
### VERSIÓN 2"

- Capacidad filtrante 48 m³/h
- Tapón de cierre 2" BSP en dotación

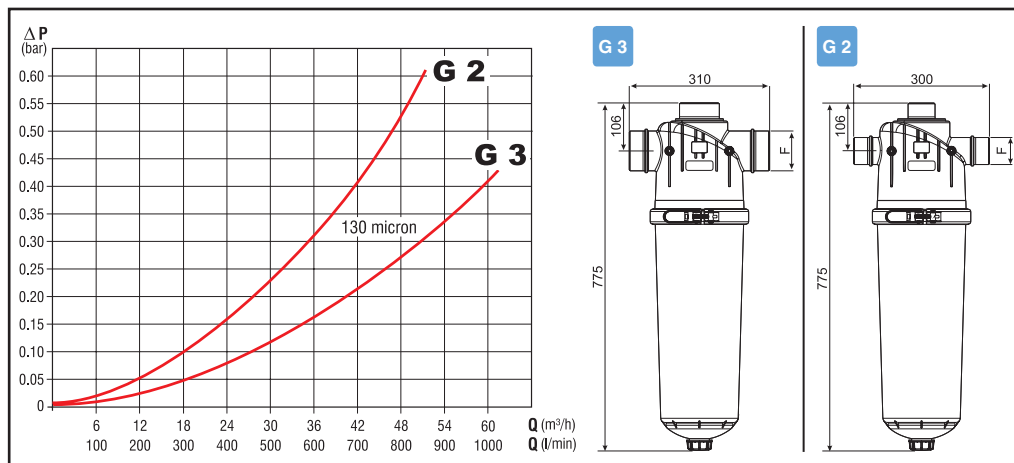


G 3	G 2	Passaggi Opening Pasajes		Superficie filtrante Filtering area Superficie de filtrado	
		Type	micron	cm²	sq.inches
334 596	334 576	Disc	100	2090	232.8
334 595	334 575	Disc	130		
334 5935	334 5735	Disc	200		

Ricambio Spare part Repuesto	
COD. CODE CÓD.	Tipo Type Tipo
334 506.030	100 micron
334 505.030	130 micron
334 5035.030	200 micron



Disponibili anche con attacchi  
Also available with couplings  
Disponibles también con tomas



# FILTRI A DISCHI DISK FILTERS FILTROS DE DISCO

## FILTRI A DISCHI 2" SERIE 332

- Corpo in Nylon® rinforzato con fibra di vetro
- Capacità filtrante 40 m³/h
- Guarnizioni in EPDM
- Scarico filettato G 1 1/4" M
- Completì di tappo di spurgo G 1 1/4" F
- Tappo di chiusura G 2"
- Doppio attacco per manometro G 1/4" F
- Fascetta di serraggio in acciaio INOX
- Pressione massima di utilizzo 10 bar

## DISK FILTERS 2" SERIES 332

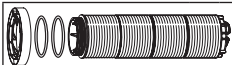
- Reinforced fiber glass Nylon® body
- Filtering capacity 40 m³/h
- EPDM seals
- Threaded drain 1 1/4" M BSP
- With drain plug 1 1/4" F BSP
- 2" BSP plug included
- Twin connections for pressure gauge 1/4" F BSP
- STAINLESS steel clamp
- Maximum working pressure: 10 bar (145 PSI)

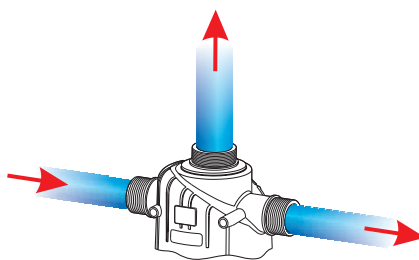
## FILTROS DE DISCO 2" SERIE 332

- Cuerpo de Nylon® reforzado con fibra de vidrio
- Capacidad filtrante 40 m³/h
- Juntas de EPDM
- Descarga roscada 1 1/4" M BSP
- Con tapón de purga 1 1/4" F BSP
- Tapón de cierre 2" BSP en dotación
- Doble toma para manómetro 1/4" F BSP
- Abrazadera de ajuste de acero INOX
- Presión máxima de uso 10 bar

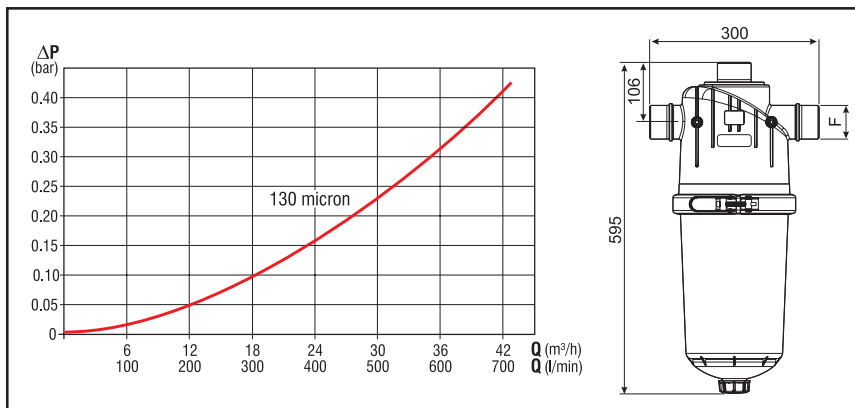


COD. CODE CÓD.	F (BSP)	Passaggi Opening Pasajes		Superficie filtrante Filtering area Superficie de filtrado	
		Type	micron	cm²	sq.inches
332 576	G 2	Disc	100	1360	210.7
332 575		Disc	130		
332 5735		Disc	200		

 Ricambio Spare part Repuesto	
COD. CODE CÓD.	Tipo Type Tipo
332 506.030	100 micron
332 505.030	130 micron
332 5035.030	200 micron



Disponibili anche con attacchi  
Also available with couplings  
Disponibles también con tomas



# FILTRI A DISCHI

## DISK FILTERS

### FILTROS DE DISCO

#### FILTRI A DISCHI 1" ½

- Filetti G 1 ½
- Capacità filtrante 14 m³/h
- Corpo in polipropilene rinforzato fibra di vetro
- Dischi in polipropilene
- Guarnizioni in EPDM
- Pressione d'esercizio max. 8 bar

#### 1" ½ DISK FILTERS

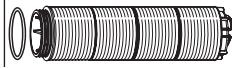
- 1" ½ BSP threads
- Filtering capacity 14 m³/h
- Reinforced fiber glass polypropylene body
- Polypropylene disk
- EPDM gaskets
- Max working pressure 8 bar (116 PSI)

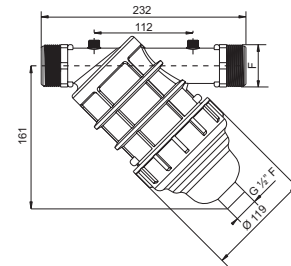
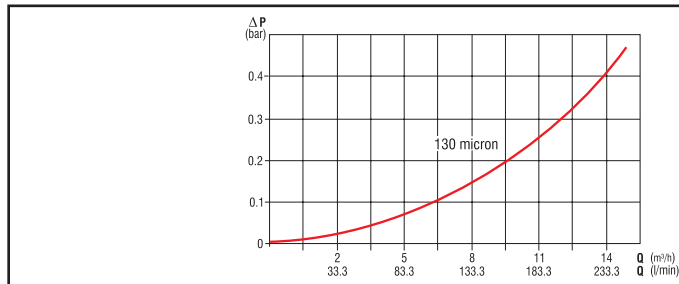
#### FILTROS DE DISCO 1" ½

- Roscas 1 ½ BSP
- Capacidad filtrante 14 m³/h
- Cuerpo en polipropileno reforzado con fibra de vidrio
- Discos en polipropileno
- Juntas de EPDM
- Presión de ejercicio max. 8 bar



COD. CODE CÓD.	F (BSP)	Passaggi Opening Pasajes		Superficie filtrante Filtering area Superficie de filtrado	
		Type	micron	cm²	sq.inches
F33940125	G 1 ½	Disc	130	281	43.5

	Ricambio Spare part Repuesto
COD. CODE CÓD.	Tipo Type Tipo
F34841205	130 micron



#### FILTRI A DISCHI 1" SERIE 325

- Filetti G 1
- Capacità filtrante 5,5 m³/h
- Cartuccia estraibile e lavabile
- Corpo in polipropilene
- Guarnizioni in EPDM
- Pressione d'esercizio max. 10 bar
- Idoneo al filtraggio di acque con impurità inorganiche e per impianti di irrigazione in genere

#### DISK FILTERS 1" SERIES 325

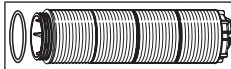
- 1" BSP threads
- Filtering capacity 5,5 m³/h
- Extractable and washable cartridge
- Polypropylene body
- EPDM gaskets
- Max working pressure 10 bar (145 PSI)
- Suitable for filtering inorganic impurities and for irrigation systems.

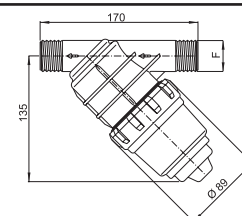
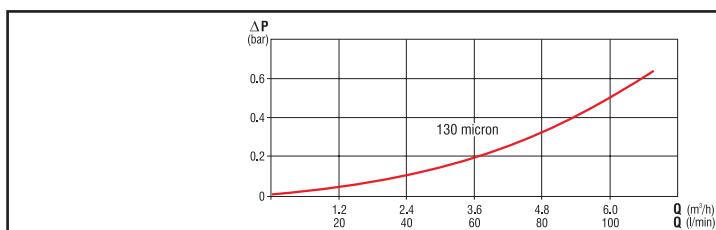
#### FILTROS DE DISCO 1" SERIE 325

- Roscas 1 BSP
- Capacidad filtrante 5,5 m³/h
- Cartucho extraíble y lavable
- Cuerpo de polipropileno
- Juntas de EPDM
- Presión de ejercicio max. 10 bar
- Idoneo para filtrar impuridad inorganicos y para riego.



COD. CODE CÓD.	F (BSP)	Passaggi Opening Pasajes		Superficie filtrante Filtering area Superficie de filtrado	
		Type	micron	cm²	sq.inches
325 545	G 1	Disc	130	204	31.6

	Ricambio Spare part Repuesto
COD. CODE CÓD.	Tipo Type Tipo
325 505.030	130 micron



**FILTRI A RETE 3" E 2" SERIE 334**

- Cartuccia Ø 131 x 556 mm
- Corpo in Nylon® rinforzato fibra di vetro, guarnizioni in EPDM
- Pressione d'esercizio max. 10 bar
- Completo di tappo di spurgo G 1 1/4" F
- Doppio attacco per manometro G 1/4" F
- Fascetta di serraggio in acciaio Inox

**VERSIONE 3"**

- Filetti G 3
- Capacità filtrante 60 m³/h
- Tappo di chiusura G 3" in dotazione

**VERSIONE 2"**

- Filetti G 2
- Capacità filtrante 48 m³/h
- Tappo di chiusura G 2" in dotazione

**3" AND 2" SCREEN FILTERS SERIES 334**

- Cartridge Ø 131 x 556 mm
- Reinforced fiber glass Nylon® body, EPDM gaskets
- Working pressure 10 bar max (145 PSI max)
- Drain plug 1 1/4" F BSP included
- Double attachment for 1/4" F BSP pressure gauge
- Stainless steel clamp

**3" VERSION**

- 3" BSP threads
- Filtering capacity 60 m³/h
- Supplied with shut-off cap 3" BSP

**2" VERSION**

- 2" BSP threads
- Filtering capacity 48 m³/h
- Supplied with shut-off cap 2" BSP

**FILTROS DE MALLA 3" Y 2" SERIE 334**

- Cartucho Ø 131 x 556 mm
- Cuerpo en Nylon® reforzado con fibra de vidrio, juntas de EPDM
- Presión máx. de funcionamiento 10 bar
- Enchufe de drenaje 1 1/4" F BSP incluida
- Doble toma para manómetro 1/4" F BSP
- Abrazadera de ajuste en Acero Inox

**VERSIÓN 3"**

- Roscas 3" BSP
- Capacidad filtrante 60 m³/h
- Equipado con tapa de cierre 3" BSP

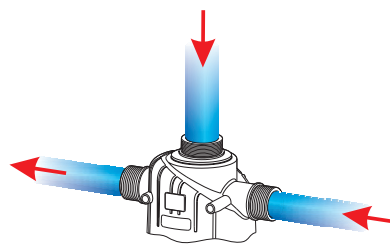
**VERSIÓN 2"**

- Roscas 2" BSP
- Capacidad filtrante 48 m³/h
- Equipado con tapa de cierre 2" BSP



G 3	G 2	Struttura cartuccia in polipropilene Polypropylene cartridge frame Cartucho de polipropileno						
		Rete Screen Red		Area		Area effettiva Effective area Area efectiva		
COD. CODE CÓD.	COD. CODE CÓD.	Type	mesh	cm²	sq.inches	cm²	sq.inches	
334 092	334 072	Inox	32	1150	178.2	636	98.6	
334 093	334 073	Inox	50			584	90.5	

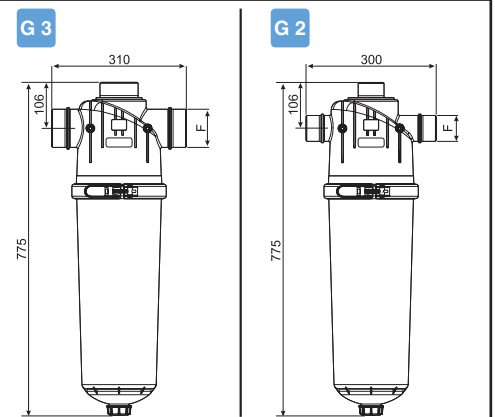
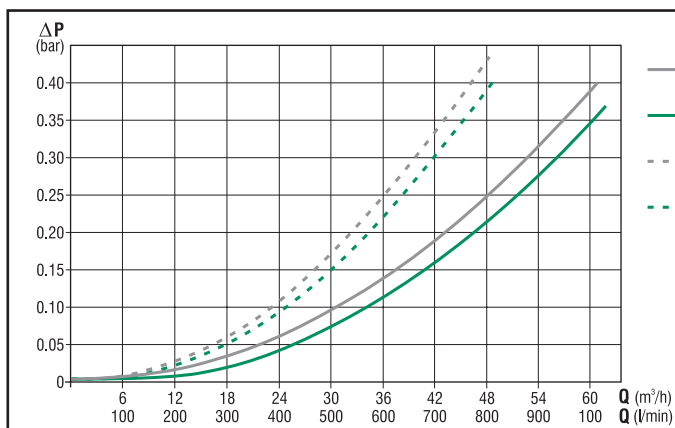
G 3	G 2	Cartuccia con doppia rete Double net cartridge Cartucho con doble red						
		Rete Screen Red		Area		Area effettiva Effective area Area efectiva		
COD. CODE CÓD.	COD. CODE CÓD.	Type	mesh	cm²	sq.inches	cm²	sq.inches	
334 2935	334 2735	Inox	80/32	1150	178.2	641	99.3	
334 294	334 274	Inox	100/32			534	82.8	
334 295	334 275	Inox	120/32			522	80.9	
334 296	334 276	Inox	150/32			486	75.3	
334 2965	334 2765	Inox	200/32			416	64.5	



Disponibili anche con attacchi  
Also available with couplings  
Disponibles también con tomas



Ricambio Spare part Repuesto	
COD. CODE CÓD.	Tipo Type Tipo
334 2002.030	Inox 32 mesh
334 2003.030	Inox 50 mesh
334 22035.030	Inox 80/32 mesh
334 2204.030	Inox 100/32 mesh
334 2205.030	Inox 120/32 mesh
334 2206.030	Inox 150/32 mesh
334 22065.030	Inox 200/32 mesh



# FILTRI A RETE SCREEN FILTERS FILTROS DE MALLA

## FILTRI A RETE 2" SERIE 332

- Filetti G 2
- Capacità filtrante 40 m<sup>3</sup>/h
- Cartuccia Ø 131 x 375 mm
- Corpo in Nylon® rinforzato fibra di vetro, guarnizioni in EPDM
- Pressione d'esercizio max. 10 bar
- Completo di tappo di spurgo G 1 1/4" F
- Tappo di chiusura G 2" in dotazione
- Doppio attacco per manometro G 1/4" F
- Fascetta di serraggio in Acciaio Inox

## 2" SCREEN FILTERS SERIES 332

- 2" BSP threads
- Filtering capacity 40 m<sup>3</sup>/h
- Cartridge Ø 131 x 375 mm
- Reinforced fiber glass Nylon® body, EPDM gaskets
- Working pressure 10 bar max (145 PSI max)
- Drain plug 1 1/4" F BSP included
- Supplied with shut-off cap 2" BSP
- Double attachment for 1/4" F BSP pressure gauge
- Stainless steel clamp

## FILTROS DE MALLA 2" SERIE 332

- Roscas 2" BSP
- Capacidad filtrante 40 m<sup>3</sup>/h
- Cartucho Ø 131 x 375 mm
- Cuerpo en Nylon® reforzado con fibra de vidrio, juntas de EPDM
- Presión máx. de funcionamiento 10 bar
- Enchufe de drenaje 1 1/4" F BSP incluida
- Equipado con tapa de cierre 2" BSP
- Doble toma para manómetro 1/4" F BSP
- Abrazadera de ajuste en Acero Inox



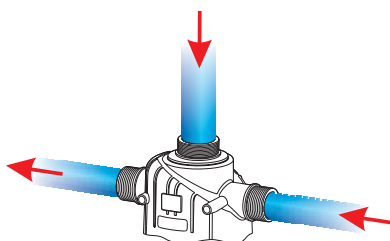
### Struttura cartuccia in polipropilene Polypropylene cartridge frame Cartucho de polipropileno

COD. CODE CÓD.	F (BSP)	Rete Screen Red		Area		Area effettiva Effective area Area efectiva	
		Type	mesh	cm <sup>2</sup>	sq.inches	cm <sup>2</sup>	sq.inches
332 072	G 2	Inox	32	770	119.3	426	66.0
332 073		Inox	50			391	60.6



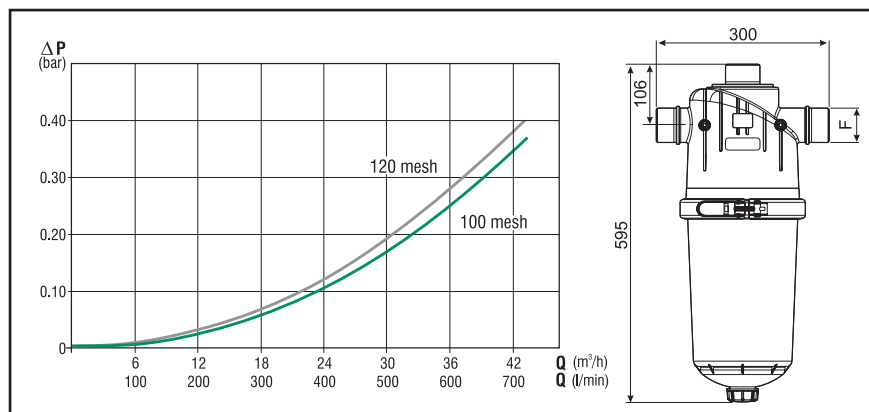
### Cartuccia con doppia rete Double net cartridge Cartucho con doble red

COD. CODE CÓD.	F (BSP)	Rete Screen Red		Area		Area effettiva Effective area Area efectiva	
		Type	mesh	cm <sup>2</sup>	sq.inches	cm <sup>2</sup>	sq.inches
332 2735	G 2	Inox	80/32	770	119.3	429	67.0
332 274		Inox	100/32			357	55.3
332 275		Inox	120/32			350	54.2
332 276		Inox	150/32			326	50.5
332 2765		Inox	200/32			279	43.2



RICAMBIO Spare part Repuesto	
COD. CODE CÓD.	Tipo Type Tipo
332 2002.030	Inox 32 mesh
332 2003.030	Inox 50 mesh
332 22035.030	Inox 80/32 mesh
332 2204.030	Inox 100/32 mesh
332 2205.030	Inox 120/32 mesh
332 2206.030	Inox 150/32 mesh
332 22065.030	Inox 200/32 mesh

Disponibili anche con attacchi  
Also available with couplings  
Disponibles también con tomas





**FILTRI A RETE 3" SERIE 335**

- Filetti G 3
- Capacità filtrante 46 m³/h
- Cartuccia Ø 145 x 320 mm
- Corpo in polipropilene, guarnizioni in EPDM
- Pressione d'esercizio max. 8 bar
- Filetto di spurgo G 1 (aperto)
- Doppio attacco per manometro G 1/4" F

**3" SCREEN FILTERS SERIES 335**

- 3" BSP threads
- Filtering capacity 46 m³/h
- Cartridge Ø 145 x 320 mm
- Polypropylene body, EPDM gaskets
- Working pressure 8 bar max (116 PSI max)
- Draining thread 1" BSP (open)
- Double attachment for 1/4" BSP F pressure gauge

**FILTROS DE MALLA 3" SERIE 335**

- Roscas 3" BSP
- Capacidad filtrante 46 m³/h
- Cartucho Ø 145 x 320 mm
- Cuerpo de polipropileno, juntas de EPDM
- Presión máx. de funcionamiento 8 bar
- Rosca de descarga 1" BSP (abierto)
- Doble toma para manómetro 1/4" F BSP



**Struttura cartuccia in polipropilene**  
**Polypropylene cartridge frame**  
**Cartucho de polipropileno**

COD. CODE Cód.	COD. CODE Cód.	F (BSP)	Rete Screen Red		Area		Area effettiva Effective area Area efectiva	
			Type	mesh	cm²	sq.inches	cm²	sq.inches
335 2092	335 2092A	G 3	Inox	32	913	142	505	78.3
335 2093	335 2093A		Inox	50			464	71.9
335 20935	335 20935A		Inox	80			509	78.8
335 2094	335 2094A		Inox	100			424	65.7



**Cartuccia con doppia rete**  
**Double net cartridge**  
**Cartucho con doble red**

COD. CODE Cód.	COD. CODE Cód.	F (BSP)	Rete Screen Red		Area		Area effettiva Effective area Area efectiva	
			Type	mesh	cm²	sq.inches	cm²	sq.inches
335 22935	335 22935A	G 3	Inox	80/32	913	142	509	78.8
335 2294	335 2294A		Inox	100/32			424	65.7
335 2295	335 2295A		Inox	120/32			415	64.2
335 2296	335 2296A		Inox	150/32			387	60.0
335 22965	335 22965A		Inox	200/32			331	51.2



**Cartuccia Inox con calza in poliester**  
**Steel frame with polyester sleeve**  
**Cartucho inox. con red de poliéster**

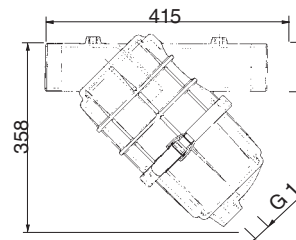
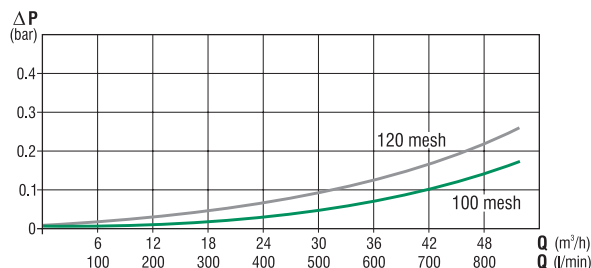
COD. CODE Cód.	COD. CODE Cód.	F (BSP)	Rete Screen Red		Area		Area effettiva Effective area Area efectiva	
			Type	mesh	cm²	sq.inches	cm²	sq.inches
335 2195	335 2195A	G 3	Polyester	120	1200	187	516	80.3
335 2196	335 2196A		Polyester	150			420	65.4

Ricambio Spare part Repuesto

COD. CODE Cód.	Tipo Type Tipo
335 2002.030	Inox 32 mesh
335 2003.030	Inox 50 mesh
335 20035.030	Inox 80 mesh
335 2004.030	Inox 100 mesh
335 22035.030	Inox 80/32 mesh
335 2204.030	Inox 100/32 mesh
335 2205.030	Inox 120/32 mesh
335 2206.030	Inox 150/32 mesh
335 22065.030	Inox 200/32 mesh

Ricambio Spare part Repuesto

COD. CODE Cód.	Tipo Type Tipo
335 105.030	Inox-Polyester 120 mesh
335 106.030	Inox-Polyester 150 mesh



# FILTRI A RETE SCREEN FILTERS FILTROS DE MALLA

## FILTRI A RETE 2" SERIE 333

- Filetti G 2
- Capacità filtrante 23 m<sup>3</sup>/h
- Cartuccia Ø 107 x 286 mm
- Corpo in polipropilene, guarnizioni in EPDM
- Pressione d'esercizio max. 8 bar
- Filetto di spurgo G 3/4" (aperto)
- Doppio attacco per manometro G 1/4" F

## 2" SCREEN FILTERS SERIES 333

- 2" BSP threads
- Filtering capacity 23 m<sup>3</sup>/h
- Cartridge Ø 107 x 286 mm
- Polypropylene body, EPDM gaskets
- Working pressure 8 bar max (116 PSI max)
- Draining thread 3/4" BSP (open)
- Double attachment for 1/4" F BSP pressure gauge

## FILTROS DE MALLA 2" SERIE 333

- Roscas 2"
- Capacidad filtrante 23 m<sup>3</sup>/h
- Cartucho Ø 107 x 286 mm
- Cuerpo de polipropilene, juntas de EPDM
- Presión máx. de funcionamiento 8 bar
- Rosca de descarga 3/4" BSP (abierto)
- Doble toma para manómetro 1/4" F BSP



COD. CODE CÓD.	Tipo Type Tipo
317 2002.030	Inox 32 mesh
317 2003.030	Inox 50 mesh
317 20035.030	Inox 80 mesh
317 2004.030	Inox 100 mesh
317 22035.030	Inox 80/32 mesh
317 2204.030	Inox 100/32 mesh
317 2205.030	Inox 120/32 mesh
317 2206.030	Inox 150/32 mesh
317 22065.030	Inox 200/32 mesh

COD. CODE CÓD.	Tipo Type Tipo
333 105.030	Inox-Polyester 120 mesh
333 106.030	Inox-Polyester 150 mesh

## Struttura cartuccia in polipropilene Polypropylene cartridge frame Cartucho de polipropileno

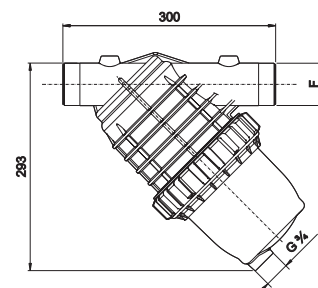
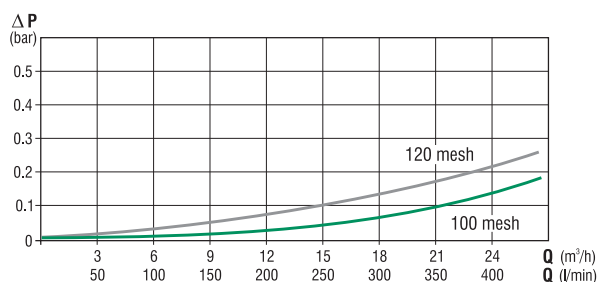
COD. CODE CÓD.	F (BSP)	Rete Screen Red		Area		Area effettiva Effective area Area efectiva	
		Type	mesh	cm <sup>2</sup>	sq.inches	cm <sup>2</sup>	sq.inches
333 2072	G 2	Inox	32	531	82.3	294	45.5
333 2073		Inox	50			270	41.8
333 20735		Inox	80			296	45.8
333 2074		Inox	100			246	38.2

## Cartuccia con doppia rete Double net cartridge Cartucho con doble red

COD. CODE CÓD.	F (BSP)	Rete Screen Red		Area		Area effettiva Effective area Area efectiva	
		Type	mesh	cm <sup>2</sup>	sq.inches	cm <sup>2</sup>	sq.inches
333 22735	G 2	Inox	80/32	531	82.3	296	45.8
333 2274		Inox	100/32			246	38.2
333 2275		Inox	120/32			241	37.4
333 2276		Inox	150/32			225	34.9
333 22765		Inox	200/32			192	29.8

## Cartuccia Inox con calza in poliester Steel frame with polyester sleeve Cartucho inox. con red de poliéster

COD. CODE CÓD.	F (BSP)	Rete Screen Red		Area		Area effettiva Effective area Area efectiva	
		Type	mesh	cm <sup>2</sup>	sq.inches	cm <sup>2</sup>	sq.inches
333 2175	G 2	Polyester	120	740	114.7	318	49.0
333 2176		Polyester	150			259	40.1



**FILTRI A RETE 2" E 1 1/2" SERIE 329**

- Capacità filtrante 10 m³/h
- Cartuccia Ø 70 x 220 mm
- Corpo in polipropilene, guarnizioni in EPDM
- Struttura cartuccia in polipropilene
- Pressione d'esercizio max. 10 bar
- Filetto di spurgo G 3/4" (chiuso)

**VERSIONE 2"**

- Filetti G 2

**VERSIONE 1 1/2"**

- Filetti G 1 1/2

**2" AND 1 1/2" SCREEN FILTERS SERIES 329**

- Filtering capacity 10 m³/h
- Fartridge Ø 70 x 220 mm
- Polypropylene body, EPDM gaskets
- Polypropylene cartridge frame
- Working pressure 10 bar max (145 PSI max)
- Draining thread 3/4" BSP (closed)

**2" VERSION**

- 2" BSP threads

**1 1/2" VERSION**

- 1 1/2" BSP threads

**FILTROS DE MALLA 2" Y 1 1/2" SERIE 329**

- Capacidad filtrante 10 m³/h
- Cartucho Ø 70 x 220 mm
- Cuerpo de polipropileno, juntas de EPDM
- Estructura cartucho en polipropileno
- Presión máx. de funcionamiento 10 bar
- Rosca de descarga 3/4" BSP (serrada)

**VERSIÓN 2"**

- Roscas 2" BSP

**VERSIÓN 1 1/2"**

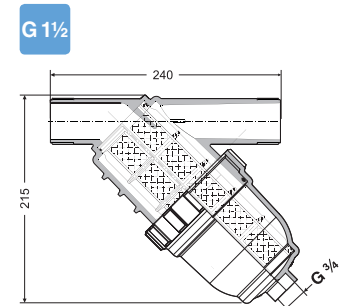
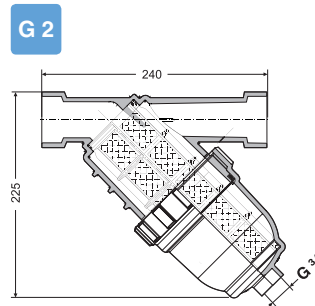
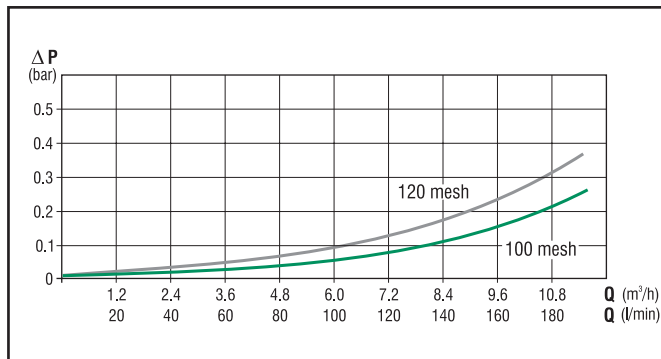
- Roscas 1 1/2" BSP



Ricambio Spare part Repuesto	
COD. CODE CÓD.	Tipo Type Tipo
329 2003.030	Inox 50 mesh
329 20035.030	Inox 80 mesh
329 2004.030	Inox 100 mesh
329 2005.030	Polyamm. 120 mesh
329 2006.030	Polyamm. 150 mesh
329 22035.030	Inox 80/32 mesh
329 2204.030	Inox 100/32 mesh
329 2205S.030	Inox 120/32 mesh
329 2206.030	Inox 150/32 mesh
329 22065.030	Inox 200/32 mesh

G 2		G 1 1/2		Rete Screen Red		Area		Area effettiva Effective area Area efectiva	
COD. CODE CÓD.	COD. CODE CÓD.	Type	mesh	cm²	sq.inches	cm²	sq.inches		
		329 073	329 063	Inox	50	291	45.1	148	22.9
329 0735	329 0635	Inox	80	162	25.1				
329 074	329 064	Inox	100	135	20.9				
329 075	329 065	Polyamm.	120	132	20.5				
329 076	329 066	Polyamm.	150	102	15.8				

G 2		G 1 1/2		Rete Screen Red		Area		Area effettiva Effective area Area efectiva	
COD. CODE CÓD.	COD. CODE CÓD.	Type	mesh	cm²	sq.inches	cm²	sq.inches		
		329 2735	329 2635	Inox	80/32	291	45.1	148	22.9
329 274	329 264	Inox	100/32	162	25.1				
329 275S	329 265S	Inox	120/32	135	20.9				
329 276	329 266	Inox	150/32	132	20.5				
329 2765	329 2665	Inox	200/32	123	19.1				



# FILTRI A RETE SCREEN FILTERS FILTROS DE MALLA

## FILTRI A RETE 1" ¼ SERIE 327

- Filetti G1 ¼"
- Capacità filtrante 9 m³/h
- Cartuccia Ø 70 x 148 mm
- Corpo in polipropilene, guarnizioni in EPDM
- Struttura cartuccia in polipropilene
- Pressione d'esercizio max. 10 bar
- Filetto di spurgo G ¾" (chiuso)

## 1" ¼ SCREEN FILTERS SERIES 327

- 1" ¼ BSP threads
- Filtering capacity 9 m³/h
- Cartridge Ø 70 x 148 mm
- Polypropylene body, EPDM gaskets
- Polypropylene cartridge frame
- Working pressure 10 bar max (145 PSI max)
- Draining 'thread ¾" BSP (closed)

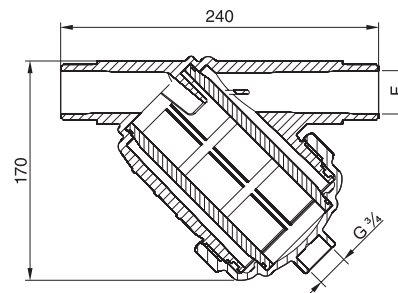
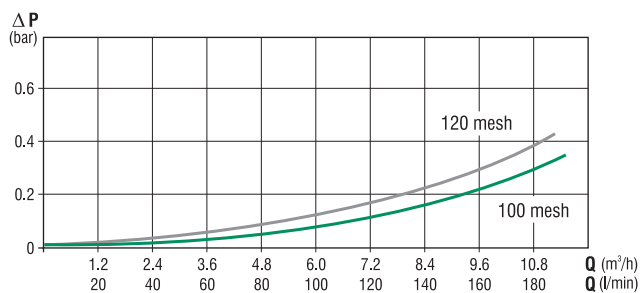
## FILTROS DE MALLA 1" ¼ SERIE 327

- Roscas 1 ¼" BSP
- Capacidad filtrante 9 m³/h
- Cartucho Ø 70 x 148 mm
- Cuerpo de polipropileno, juntas de EPDM
- Estructura cartucho en polipropileno
- Presión máx. de funcionamiento 10 bar
- Rosca de descarga ¾" BSP (serrada)



COD. CODE CÓD.	F (BSP)	Rete Screen Red		Area		Area effettiva Effective area Area efectiva	
		Type	mesh	cm²	sq.inches	cm²	sq.inches
327 053	G1 1/4	Inox	50	196	45.1	100	15.4
327 0535		Inox	80			109	16.9
327 054		Inox	100			91	14.1
327 055		Polyamm.	120			89	13.8
327 056		Polyamm.	150			69	10.6

		Ricambio Spare part Repuesto
COD. CODE CÓD.	Tipo Type Tipo	
312 2003.030	Inox 50 mesh	
312 20035.030	Inox 80 mesh	
312 2004.030	Inox 100 mesh	
312 2005.030	Polyamm. 120 mesh	
312 2006.030	Polyamm. 150 mesh	



**FILTRI A RETE 1" SERIE 325**

- Filetti G1"
- Capacità filtrante 6 m³/h
- Cartuccia Ø 50 x 150 mm
- Corpo in polipropilene, guarnizioni in EPDM
- Struttura cartuccia in polipropilene
- Pressione d'esercizio max. 10 bar
- Disponibile con o senza filetto di spurgo (aperto)

**1" SCREEN FILTERS SERIES 325**

- 1" BSP threads
- Filtering capacity 6 m³/h
- Cartridge Ø 50 x 150 mm
- Polypropylene body, EPDM gaskets
- Polypropylene cartridge frame
- Working pressure 10 bar max (145 PSI max)
- Available with or without draining thread (open)

**FILTROS DE MALLA 1" SERIE 325**

- Roscas 1" BSP
- Capacidad filtrante 6 m³/h
- Cartucho Ø 50 x 150 mm
- Cuerpo de polipropileno, juntas de EPDM
- Estructura cartucho en polipropileno
- Presión máx. de funcionamiento 10 bar
- Disponible con o sin rosca de descarga (abierto)



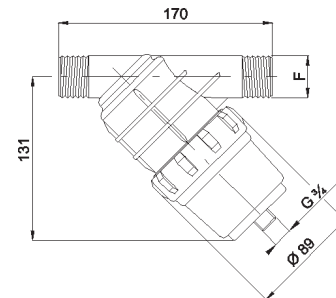
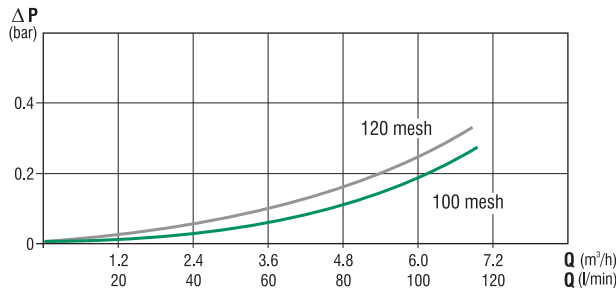
**Senza filetto di spurgo  
Without draining thread  
Sin rosca de descarga**

COD. CODE CÓD.	F (BSP)	Rete Screen Red		Area		Area effettiva Effective area Area efectiva	
		Type	mesh	cm²	sq.inches	cm²	sq.inches
325 043	G 1	Inox	50	113	17.5	57	8.9
325 0435		Inox	80			63	9.8
325 044		Inox	100			52	8.1
325 045		Polyamm.	120			51	8.0
325 046		Polyamm.	150			40	6.1

**Con filetto di spurgo G 3/4"  
With 3/4" BSP draining thread  
Con rosca de descarga de 3/4"**

COD. CODE CÓD.	F (BSP)	Rete Screen Red		Area		Area effettiva Effective area Area efectiva	
		Type	mesh	cm²	sq.inches	cm²	sq.inches
325 143	G 1	Inox	50	113	17.5	57	8.9
325 1435		Inox	80			63	9.8
325 144		Inox	100			52	8.1
325 145		Polyamm.	120			51	8.0
325 146		Polyamm.	150			40	6.1

Ricambio Spare part Repuesto	
COD. CODE CÓD.	Tipo Type Tipo
325 2003.030	Inox 50 mesh
325 20035.030	Inox 80 mesh
325 2004.030	Inox 100 mesh
325 2005.030	Polyamm. 120 mesh
325 2006.030	Polyamm. 150 mesh



# FILTRI A RETE SCREEN FILTERS FILTROS DE MALLA

## FILTRI A RETE ½" E ¾" SERIE 323

- Capacità filtrante 5 m<sup>3</sup>/h
- Cartuccia Ø 38 x 125 mm
- Corpo in polipropilene, guarnizioni in EPDM
- Struttura cartuccia in polipropilene
- Pressione d'esercizio max. 12 bar
- Disponibile con o senza filetto di spurgo (aperto)

### VERSIONE ½"

- Filetti G ½

### VERSIONE ¾"

- Filetti G ¾

## ½" AND ¾" SCREEN FILTERS SERIES 323

- Filtering capacity 5 m<sup>3</sup>/h
- Cartridge Ø 38 x 125 mm
- Polypropylene body, EPDM gaskets
- Polypropylene cartridge frame
- Working pressure 12 bar max (174 PSI max)
- Available with or without draining thread (open)

### ½" VERSION

- ½" BSP threads

### ¾" VERSION

- ¾" BSP threads

## FILTROS DE MALLA ½" Y ¾" SERIE 323

- Capacidad filtrante 5 m<sup>3</sup>/h
- Cartucho Ø 38 x 125 mm
- Cuerpo de polipropileno, juntas de EPDM
- Estructura cartucho en polipropileno
- Presión máx. de funcionamiento 12 bar
- Disponible con o sin rosca de descarga (abierto)

### VERSIÓN ½"

- Roscas ½" BSP

### VERSIÓN ¾"

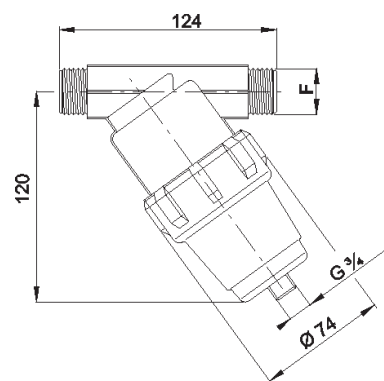
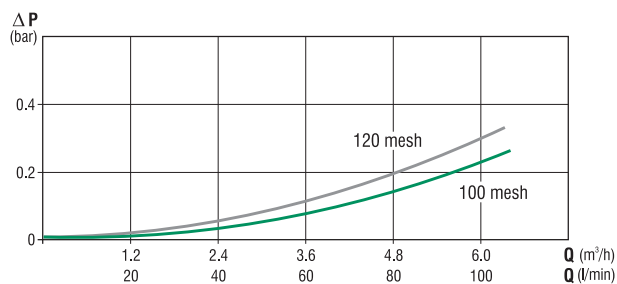
- Roscas ¾" BSP



G ½		G ¾		Senza filetto di spurgo Without draining thread Sin rosca de descarga			
COD. CODE CÓD.	Rete Screen Red	Area		Area effettiva Effective area Area efectiva			
		Type	mesh	cm <sup>2</sup>	sq.inches	cm <sup>2</sup>	sq.inches
323 223	Inox	50	73	11.3	37	5.7	
323 224	Inox	100			34	5.3	
323 225	Polyamm.	120			33	5.1	
323 226	Polyamm.	150			26	4.0	

Ricambio Spare part Repuesto	
COD. CODE CÓD.	Tipo Type Tipo
323 2003.030	Inox 50 mesh
323 2004.030	Inox 100 mesh
323 2005.030	Polyamm. 120 mesh
323 2006.030	Polyamm. 150 mesh

G ½		G ¾		Con filetto di spurgo G 3/4" With 3/4" BSP draining thread Con rosca de descarga de 3/4"			
COD. CODE CÓD.	Rete Screen Red	Area		Area effettiva Effective area Area efectiva			
		Type	mesh	cm <sup>2</sup>	sq.inches	cm <sup>2</sup>	sq.inches
323 323	Inox	50	73	11.3	37	5.7	
323 324	Inox	100			34	5.3	
323 325	Polyamm.	120			33	5.1	
323 326	Polyamm.	150			26	4.0	



# VALVOLE DI SFIATO AIR RELEASE VALVES VALVULAS VENTOSAS

## VALVOLE DI SFIATO

Adatta all'estrazione di aria da condutture, cisterne o attrezzature che devono funzionare in assenza di aria. Corpo in poliammide rinforzato con fibra di vetro. Guarnizione principale in Poliuretano resistente ai prodotti chimici utilizzati in agricoltura, ai depositi calcarei e ai microrganismi. Disponibile in due versioni.

### Semplice effetto (FD1 e FD2):

- Espelle l'aria dalle tubazioni durante il riempimento
- Elimina eventuali bolle di aria che possono formarsi nelle tubazioni durante il funzionamento dell'impianto

### Doppio effetto (FX1 e FX2):

- Espelle l'aria dalle tubazioni durante il riempimento
- Elimina eventuali bolle di aria che possono formarsi nelle tubazioni durante il funzionamento dell'impianto
- Consente l'immissione di aria nell'impianto per evitare lo schiacciamento delle tubazioni durante lo svuotamento delle condutture

## AIR RELEASE VALVES

Suitable to extract efficiently the air trapped in pipes, tanks and other places where unwanted air may cause problems. Body made of fiber-glass reinforced Polyamide. Main gasket made of Polyurethane resistant to chemicals used in agriculture, to calcareous deposits and to the action of micro-organisms. Available in two solutions:

### Simple effect (FD1 and FD2):

- It extracts the air from the pipes during filling
- It eliminates air bubbles that may be in piping during working of the system

### Double effect (FX1 and FX2):

- It extracts the air from the pipes during filling
- It eliminates air bubbles that may be in piping during working of the system
- It allows air to enter into the system to avoid pipe crushing during un-filling

## VALVULAS VENTOSAS

Diseñada para expulsar el aire acumulado en tuberías, tanques y en cualquier lugar donde la presencia del aire es un problema. Cuerpo en Poliamida reforzada con fibra de vidrio. Junta principal en Poliuretano especialmente resistente a los agentes químicos contenidos en abonos y tratamientos agrícolas, a las incrustaciones calcáreas o de microorganismos. Disponible en dos soluciones:

### Simple efecto (FD1 y FD2):

- Extrae el aire de las tuberías mientras se llenan
- Mantiene de modo automático y continuo su función de purgado durante el funcionamiento

### Doble efecto (FX1 y FX2):

- Extrae el aire de las tuberías mientras se llenan
- Mantiene de modo automático y continuo su función de purgado durante el funcionamiento
- Protege a la tubería del eplostamiento, bajando el flotador y abriendo el cierre con lo que el aire penetra en la tubería de forma inmediata

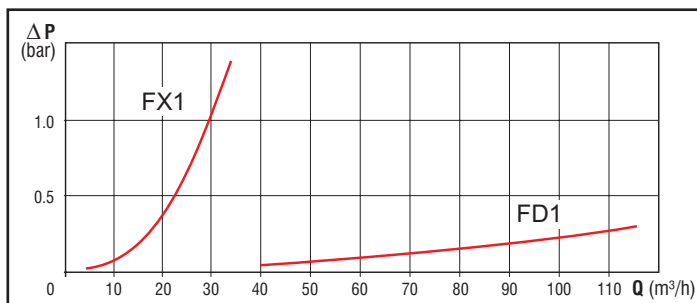
### Valvole di sfiato G 1" maschio

### Air release valves 1" BSP male

### Valvulas ventosas G 1" macho



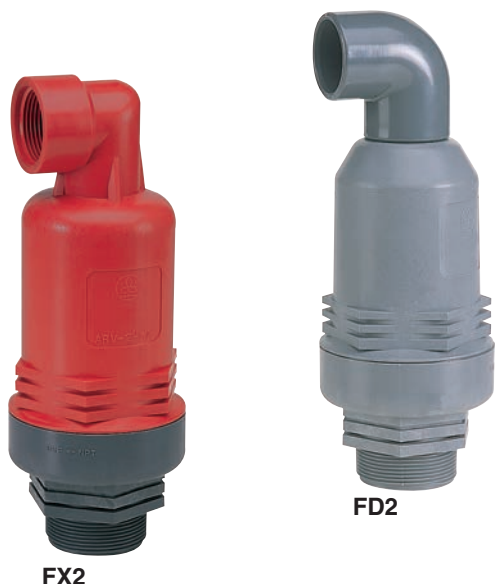
COD. CODE CÓD.	Tipo Type Tipo	Pressione Pressure Presión (bar)		Aria estratta Extracted air Aire extraído
		min	MAX	
<b>FD1</b>	Semplice effetto Simple effect Simple efecto	0.2	16	95 m <sup>3</sup> /h @ 0.2 bar
<b>FX1</b>	Doppio effetto Double effect Doble efecto	0.2	12	25 m <sup>3</sup> /h @ 0.7 bar



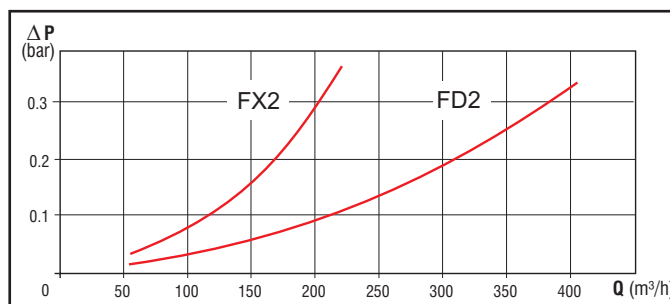
### Valvole di sfiato G 2" maschio

### Air release valves 2" BSP male

### Valvulas ventosas G 2" macho



COD. CODE CÓD.	Tipo Type Tipo	Pressione Pressure Presión (bar)		Aria estratta Extracted air Aire extraído
		min	MAX	
<b>FD2</b>	Semplice effetto Simple effect Simple efecto	0.2	16	365 m <sup>3</sup> /h @ 0.3 bar
<b>FX2</b>	Doppio effetto Double effect Doble efecto	0.2	16	200 m <sup>3</sup> /h @ 0.3 bar



# VALVOLE A SFERA PER IRRIGAZIONE

## IRRIGATION BALL VALVES

### VALVULAS DE BOLA PARA RIEGO

AD USO ESCLUSIVO PER IMPIANTI  
DI IRRIGAZIONE

FOR IRRIGATION SYSTEM ONLY

SOLAMENTE PARA SISTEMAS  
DE RIEGO

Valvola a sfera a passaggio totale, sfera e asta in ottone, PN16.  
Full bore ball valve, brass ball and stem, PN16.  
Valvula de bola, esfera y varilla de latòn, PN16.

Valvola a sfera a passaggio totale, sfera e asta in ottone, PN16.  
Full bore ball valve, brass ball and stem, PN16.  
Valvula de bola, esfera y varilla de latòn, PN16.

Rubinetto a sfera a passaggio totale, sfera e asta in ottone, PN16.  
Ball bib cock, brass ball and stem, PN16.  
Grifo de bola a pasaje total, esfera y varilla de latòn, PN16.



COD. CODE CÓD.	F (BSP)
560 220	G 1/2 (F)
560 230	G 3/4 (F)
560 240	G 1 (F)
560 250	G 1 1/4 (F)
560 260	G 1 1/2 (F)
560 270	G 2 (F)


COD. CODE CÓD.	F (BSP)
560 220F	G 1/2 (F)
560 230F	G 3/4 (F)
560 240F	G 1 (F)


COD. CODE CÓD.	F (BSP)
560 120	G 1/2 (M)
560 130	G 3/4 (M)
560 140	G 1 (M)

Valvola a sfera Femmina/Femmina, PN10  
Ball valve Female/Female, PN10  
Valvula de bola Hembra/Hembra, PN10

Valvola a sfera Maschio/Femmina, PN10  
Ball valve Male/Female, PN10  
Valvula de bola Macho/Hembra, PN10



COD. CODE CÓD.	F (BSP)	
F3150 0202	G 3/4 (F) x G 3/4 (F)	10
F3150 0303	G 1 (F) x G 1 (F)	10

COD. CODE CÓD.	F (BSP)	
F3152 0202	G 3/4 (M) x G 3/4 (F)	10
F3152 0303	G 1 (M) x G 1 (F)	10



# VALVOLE A SFERA PER IRRIGAZIONE IRRIGATION BALL VALVES VALVULAS DE BOLA PARA RIEGO

C112

AD USO ESCLUSIVO PER IMPIANTI  
DI IRRIGAZIONE

FOR IRRIGATION SYSTEM ONLY

SOLAMENTE PARA SISTEMAS  
DE RIEGO

Mini valvola di derivazione/Tape con  
gommino  
Mini valve offtake dripper pipe with rubber  
Valvula para Tape con junta



COD. CODE CÓD.	D (mm)	● (mm)	
F3171 0017	16	15	50

● : Foro / Drill / Orificio

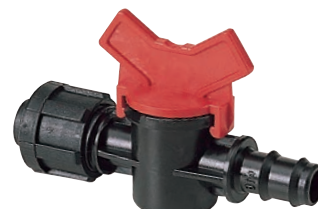
Mini valvola filetto maschio/Tape  
Mini valve nipple dripper pipe  
Valvula mixta para Tape



COD. CODE CÓD.	D (mm)	● (mm)	
F3179 0117	G 1/2 (M)	16 Tape	50
F3179 0217	G 3/4 (M)	16 Tape	50

● : Foro / Drill / Orificio

Mini valvola portagomma/Tape  
Mini valve indented dripper pipe  
Valvula tubería/Tape



COD. CODE CÓD.	F (BSP)	
F3168 1617	16 x 16 Tape	50
F3168 2017	20 x 16 Tape	50

Mini valvola filettata Maschio, PN4  
Mini valve threaded Male, PN4  
Mini valvula rosca M/M, PN4



COD. CODE CÓD.	F (BSP)	
F3156 0101	G 1/2 (M) x G 1/2 (M)	50
F3156 0202	G 3/4 (M) x G 3/4 (M)	50

Mini valvola filettata Maschio/Femmina PN4  
Mini valve threaded Male/Female PN4  
Mini valvula rosca Macho/Hembra PN4



COD. CODE CÓD.	F (BSP)	
F3159 0101	G 1/2 (M) x G 1/2 (F)	50
F3159 0202	G 3/4 (M) x G 3/4 (F)	50

Mini valvola di Derivaz./Polietilene con gommino, PN4  
Mini valve gromet safety, PN4  
Mini valvula C.T.R. con junta, PN4



COD. CODE CÓD.	D (mm)	● (mm)	
F3172 0016	16	15	50
F3172 0020	20	15	50

● : Foro / Drill / Orificio

Mini valvola filettata M. con portagomma, PN4  
Mini valve threaded /indented, PN4  
Mini valvula mixta Macho, PN4



COD. CODE CÓD.	D (mm)	F (BSP)	
F3161 0116	16	G 1/2 (M)	50
F3161 0120	20	G 1/2 (M)	50
F3161 0216	16	G 3/4 (M)	50
F3161 0220	20	G 3/4 (M)	50
F3161 0225	25	G 3/4 (M)	50

Mini valvola filettata F. con portagomma, PN4  
Mini valve indented/nipple Female, PN4  
Mini valvula mixta Hembra, PN4



COD. CODE CÓD.	D (mm)	F (BSP)	
F3174 0161	16	G 1/2 (F)	50
F3174 0201	20	G 1/2 (F)	50
F3174 0162	16	G 3/4 (F)	50
F3174 0202	20	G 3/4 (F)	50
F3174 0252	25	G 3/4 (F)	50

Mini valvola con portagomma, PN4  
Mini valve indented, PN4  
Mini valvula para tubería, PN4



COD. CODE CÓD.	D (mm)	
F3157 1616	16 x 16	50
F3157 2016	20 x 16	50
F3157 2020	20 x 20	50
F3157 2525	25 x 25	50

GOMMINI DI RICAMBIO

SPARE RUBBERS

GOMAS DE REPUESTO



COD. CODE CÓD.	
F4125 0003	100



COD. CODE CÓD.	
F4199 0001	100



COD. CODE CÓD.	
F4199 0003	100

# RACCORDI PORTAGOMMA

## HOSE FITTINGS

### RACORES PORTAMANGUERA

Manicotto per Tape  
Coupling Tape  
Enlance recto para Tape



COD. CODE CÓD.	D (mm)	
F3143 1717	16 x 16	100
F3143 2222	22 x 22	100

Raccordo maschio per Tape  
Nipple Tape  
Enlance mixta para Tape



COD. CODE CÓD.	D (mm)	F (BSP)	
F3148 0217	16	G 3/4 (M)	100
F3148 0222	22	G 3/4 (M)	100

Derivazione senza gommino per Tape  
Offtake Tape without rubber  
Conexion salida Tape



COD. CODE CÓD.	D (mm)	● (mm)	
F3142 0017	16	8	100

● : Foro / Drill / Orificio

Tappo terminale per Tape  
Terminal Tape  
Tapon para Tape



COD. CODE CÓD.	D (mm)	
F3149 0017	16	100

Derivazione con gommino per Tape  
Offtake Tape with rubber  
Conexion salida Tape con junta



COD. CODE CÓD.	D (mm)	● (mm)	
F3135 0017	16	15	100

● : Foro / Drill / Orificio

Derivazione da Layflat per Tape  
Starter Layflat  
Conexion para Layflat



COD. CODE CÓD.	D (mm)	
F3139 0017	16	100

Anello fine linea  
End line clamp  
Doble anillo para P.E.



COD. CODE CÓD.	D (mm)	
F3121 0020	20	100
F3121 0025	25	100

Gancio di sostegno  
Support clip  
Soporte colgante P.E.



COD. CODE CÓD.	D (mm)	
652 900	16 - 20	500

Derivazione filettata da Layflat per Tape  
Threaded starter Layflat  
Conexion roscada para Layflat



COD. CODE CÓD.	F (BSP)	● (mm)	
F3510 0001	G 1/2 (F)	13	100
F3510 0002	G 3/4 (F)	13	100

● : Foro / Drill / Orificio

Manicotto con anello per ala gocciolante  
Safety coupling  
Enlance de seguridad



COD. CODE CÓD.	D (mm)	D1 (mm)	
F3096 1616	16	16	100
F3096 2016	20	16	100
F3096 2020	20	20	100

Derivazione senza gommino  
Indented starter  
Conexion



COD. CODE CÓD.	D (mm)	● (mm)	
F3107 0016	16	8	100
F3107 0020	20	8	100

● : Foro / Drill / Orificio

**RACCORDI PORTAGOMMA  
HOSE FITTINGS  
RACORES PORTAMANGUERA**

**Raccordo portagomma dritto filetto maschio**  
Straight hosetail with male thread  
Enlance mixto



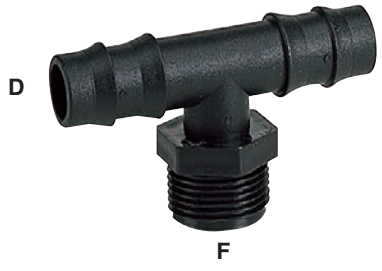
COD. CODE CÓD.	F (BSP)	D (mm)	
600 216	G 1/2 (M)	16	100
600 220		20	100
600 316	G 3/4 (M)	16	100
600 320		20	100
600 325		25	100
600 425	G 1 (M)	25	50
600 432		32	50
600 440		40	50
600 540		40	50

**Raccordo portagomma curvo filetto maschio**  
90° hosetail with male thread  
Conexion codo 90° mixta



COD. CODE CÓD.	F (BSP)	D (mm)	
601 216	G 1/2 (M)	16	50
601 220		20	50
601 316	G 3/4 (M)	16	50
601 320		20	50
601 425	G 1 (M)	25	50
601 432		32	50

**Raccordo a "T" maschio**  
Male Tee  
Conexion en "T" mixta



COD. CODE CÓD.	F (BSP)	D (mm)	
609 216	G 1/2 (M)	16	50
609 220		20	50
609 316	G 3/4 (M)	16	50
609 320		20	50
609 425	G 1 (M)	25	50
609 432		32	50

**Manicotto dritto**  
Straight coupling  
Enlance recto



COD. CODE CÓD.	D (mm)	
604 016	16	100
604 020	20	100
604 025	25	100
604 032	32	100
604 040	40	50

**Manicotto curvo**  
90° coupling  
Conexion codo 90°



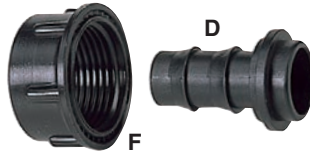
COD. CODE CÓD.	D (mm)	D1 (mm)	
605 016	16	16	100
605 020	20	20	100
605 025	25	25	100
605 2532	25	32	100
605 032	32	32	100

**Raccordo a "T"**  
Tee  
Conexion en "T"



COD. CODE CÓD.	D (mm)	D1 (mm)	
608 016	16	16	100
608 020	20	20	100
608 025	25	25	100
608 2532	32	25	100
608 032	32	32	100
608 040	40	40	20

**Raccordo portagomma dritto con girello**  
Straight hosetail with fly nut  
Enlance con tuerca



COD. CODE CÓD.	F (BSP)	D (mm)	
602 216	G 1/2 (F)	16	100
602 316	G 3/4 (F)	16	100
602 320		20	100
602 416	G 1 (F)	16	50
602 420		20	50
602 425		25	50

**Picchetto ancoraggio tubo**  
Pipe anchorage  
Anclaje para tubos



COD. CODE CÓD.	D (mm)	D1 (mm)	
F3112 1620	16-20	145	100

# MICROIRRIGATORI MICROSPLINKERS GOTEADORES

Gocciolatori ispezionabili "Omega Clip"  
Inspectable hook drippers "Omega Clip"  
Goteadores ispeccionables "Omega Clip"



Gocciolatori ispezionabili "Omega Clip"  
Inspectable hook drippers "Omega Clip"  
Goteadores ispeccionables "Omega Clip"



Gocciolatori ispezionabili "Turbo Drip"  
Inspectable hook drippers "Turbo Drip"  
Goteadores ispeccionables "Turbo Drip"



COD. CODE CÓD.	Portata Delivery Caudal (l/h)	Pressione Pressure Presión (bar)	
650 005	5	1.5	250
650 008	8	1.5	250
650 016	16	1.5	250

COD. CODE CÓD.	Portata Delivery Caudal (l/h)	Pressione Pressure Presión (bar)	
650 105	5	1.5	250
650 108	8	1.5	250
650 116	16	1.5	250

COD. CODE CÓD.	Portata Delivery Caudal (l/h)	Pressione Pressure Presión (bar)	
F309 20004	4	1.5	500
F309 20008	8	1.5	500
F309 20016	16	1.5	500

Nebulizzatore a farfalla 360°  
Snap-in 360° minisprinkler  
Pulverizador 360°



Gocciolatore regolabile  
Adjustable dripper  
Goteador regulable



Gocciolatori regolabili  
Adjustable drippers  
Goteadores regulables



COD. CODE CÓD.	Foro Drill Agujerog (mm)	Portata Delivery Caudal (l/h @1.5 bar)	Ø coperto Ø covered Ø cubierto (mt @1.5 bar)	
653 015	1.5	93	4.2	500
653 020	2.0	183	4.2	500
653 025	2.5	271	4.2	500
653 030	3.0	384	4.8	500
653 035	3.5	389	5.4	500
653 040	4.0	579	6.0	500

COD. CODE CÓD.	Portata Delivery Caudal (l/h)	Pressione Pressure Presión (bar)	
F3091 0000	0 ÷ 70	1.5	100

COD. CODE CÓD.	Portata Delivery Caudal (l/h)	Pressione Pressure Presión (bar)	
650 302	2 ÷ 100	1.5	500

Microspruzzo a 180°  
Pal mini sprayer 180°  
Microjet 180°



Microspruzzo a 360°  
Pal mini sprayer 360°  
Microjet 360°



Zampillo  
Jets  
Surtidor



Tappo  
Plug  
Tapón



COD. CODE CÓD.	Portata Delivery Caudal (l/h)	Ø coperto Ø covered Ø cubierto (mt)	
F3017 0060	60	2.5	100
F3017 0090	90	2.5	100
F3017 0120	120	2.5	100
F3017 0160	160	2.5	100

COD. CODE CÓD.	Portata Delivery Caudal (l/h)	Ø coperto Ø covered Ø cubierto (mt)	
F3018 0060	60	2.5	100
F3018 0090	90	2.5	100
F3018 0120	120	2.5	100
F3018 0160	160	2.5	100

COD. CODE CÓD.	D (mm)	
652 015	1.5	500
652 020	2	500

COD. CODE CÓD.	D (mm)	
652 000	4	500
F3059 0006	6	500
F3059 0008	8	500

**POZZETTI ALLOGGIAMENTO VALVOLE**

Pozzetti interrabili per l'alloggiamento di valvole o elettrovalvole.

Il coperchio, di colore verde, è facilmente mimetizzabile con il manto erboso ed il suo bordo di chiusura, a tenuta, non permette l'entrata di sporcizia all'interno del pozzetto.

**VALVE BOXES**

Dugged valves box.

The lid, green like the surrounding grass, with the sealing edge avoid dirt and dust inside.

**CAJA PARA VALVULAS**

Arquetas enterrables para valulas y electro-valvulas.

La tapa verde se confunde facilmente con el color de la hierba y su borde hermetico evita la entrada de la suciedad dentro de la arqueta.




COD. CODE CÔD.	Tipo Type Tipo	Base (mm)	Coperchio Cover Tapa (mm)	h (mm)
F3212 0006	Cylindr.	Ø 200	Ø 160	235
F3212 0010	Cylindr.	Ø 310	Ø 240	255
F3212 0012	Rectang.	500 x 375	416 x 280	300



**NASTRO IN TEFLON®  
TEFLON® BAND  
CINTA DE TEFLON®**



COD. CODE CÔD.	Tipo Type Tipo	
590 010*	1/2" x 12 mt	10

\* Il codice si riferisce ad un singolo rotolo di nastro.  
The code is referred to a single tape roll.  
El codigo se refiere a un solo rollo.

**FUSTELLA FORATUBO PER TUBO IN POLIETILENE  
PUNCHING DRILL FOR POLYETHYLENE PIPE  
SACABOCADOS PARA TUBOS EN POLIETILENO**



COD. CODE CÔD.	Foro Drill Agujerog (mm)
652 911	3.6
652 912	4
652 913	5

## TRAVASO LIQUIDI LIQUID TRANSFER TRASVASE LIQUIDOS

### PISTOLE DA TRAVASO PER COMBUSTIBILI (GASOLIO)

- Corpo in Polipropilene
- Guarnizioni in NBR
- Parti interne in acciaio inox
- Raccordo girevole

### FUEL TRANSFER GUN

- Polypropylene body
- NBR gaskets
- Stainless steel parts
- Swivel coupling

### PISTOLA DE TRASRIEGO PARA COMBUSTIBLES (DIESEL)

- Cuerpo de Polipropilene
- Juntas de NBR
- Partes interiores de acero Inox
- Racor giratorio



Pulsante di blocco in apertura della leva di comando.  
Locking button on opening of control lever.  
Pulsador de bloqueo en apertura de la leva de mando.

COD. CODE CÓD.	Ø	
	(mm)	(inches)
506 530	19	3/4"
506 531	25	1"

### PISTOLE DA TRAVASO

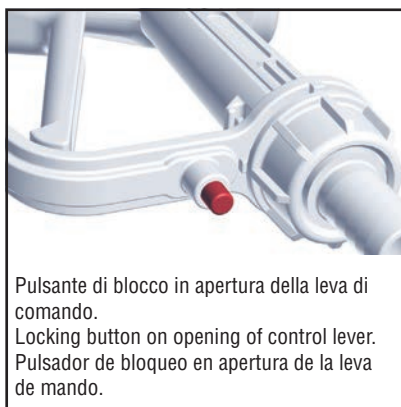
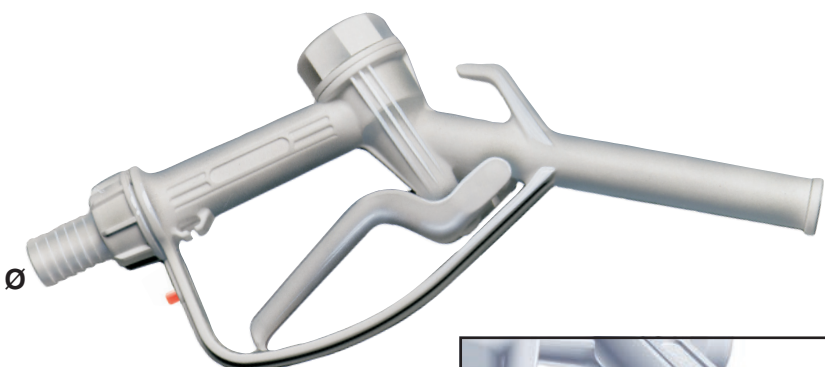
- Corpo in Polipropilene
- Guarnizioni in Viton®
- Parti interne in acciaio inox
- Raccordo girevole

### TRANSFER GUN

- Polypropylene body
- Viton® gaskets
- Stainless steel parts
- Swivel coupling

### PISTOLA DE TRASRIEGO

- Cuerpo en polipropilene
- Juntas de Viton®
- Partes interiores de acero Inox
- Racor giratorio



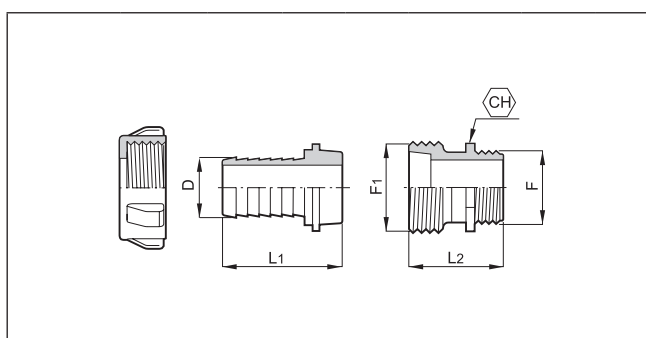
Pulsante di blocco in apertura della leva di comando.  
Locking button on opening of control lever.  
Pulsador de bloqueo en apertura de la leva de mando.

COD. CODE CÓD.	Ø	
	(mm)	(inches)
506 540	19	3/4"
506 541	25	1"



NYLON®

Raccordo in 3 pezzi a sede conica con portagomma dritto  
3-Piece hosetail conical seat  
Racor recto de 3 piezas de asiento conico

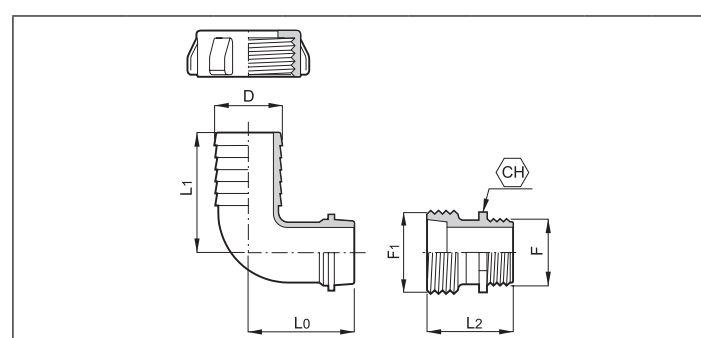


COD. CODE CÓD.	F (BSP)	D (mm)	L1 (mm)	L2 (mm)	F1	CH (mm)	
626 320	G 3/4	20	44.5	34	M29x1.75	27	20
626 322		22	52.5	43	M42x3	27	20
626 325		25	52.5	43	M42x3	27	20
626 420	G 1	20	44.5	35.5	M29x1.75	32	20
626 422		22	52.5	43	M42x3	32	20
626 425		25	52.5	43	M42x3	32	20
626 430		30	60	43	M42x3	32	20
626 432		32	66	43	M42x3	32	20
626 435		35	68	52	M52x3	38	20
626 440		40	68	52	M52x3	38	20
626 525	G1 1/4	25	52.5	52	M42x3	38	10
626 530		30	60	52	M42x3	38	10
626 532		32	66	52	M42x3	38	10
626 535		35	68	52	M52x3	38	10
626 538		38	67	52	M52x3	38	10
626 540	40	68	52	M52x3	38	10	
626 632	G1 1/2	32	66	52	M42x3	46	10
626 635		35	65	52	M52x3	46	10
626 638		38	65	52	M52x3	46	10
626 640		40	69	52	M52x3	46	10
626 650	G 2	50	76	52	M67x3	46	10
626 750		50	76	52	M67x3	56	5
626 760		60	89.5	56.5	M73x4	62	5



NYLON®

Raccordo in 3 pezzi a sede conica con portagomma curvo  
3-Piece elbow conical seat  
Racor curvo de 3 piezas de asiento conico



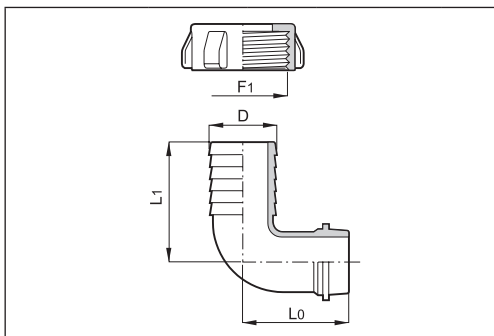
COD. CODE CÓD.	F (BSP)	D (mm)	L0 (mm)	L1 (mm)	L2 (mm)	F1	CH (mm)	
627 320	G 3/4	20	36.7	45	34	M29x1.75	27	20
627 322		22	50	53	43	M42x3	27	20
627 325		25	50	53	43	M42x3	27	20
627 420	G 1	20	36.7	45	35.5	M29x1.75	32	20
627 422		22	50	53	43	M42x3	32	20
627 425		25	50	53	43	M42x3	32	20
627 430		30	53	60	43	M42x3	32	20
627 432		32	53	60	43	M42x3	32	20
627 435		35	64.5	78	52	M52x3	38	20
627 440		40	64.5	85.4	52	M52x3	38	20
627 525	G1 1/4	25	50	53	52	M42x3	38	10
627 530		30	53	60	52	M42x3	38	10
627 532		32	53	60	52	M42x3	38	10
627 535		35	64.5	78	52	M52x3	38	10
627 538		38	64.5	84.5	52	M52x3	38	10
627 540	40	64.5	84.5	52	M52x3	38	10	
627 632	G1 1/2	32	53	60	52	M42x3	46	10
627 635		35	64.5	78	52	M52x3	46	10
627 638		38	64.5	84.5	52	M52x3	46	10
627 640		40	64.5	84.5	52	M52x3	46	10
627 650	G 2	50	76	90	52	M67x3	46	10
627 750		50	76	90	52	M67x3	56	5
627 760		60	89.5	96.5	52	M73x4	62	5

**RACCORDI  
FITTINGS  
RACORES**



NYLON®

**Raccordo curvo con girello  
Hosetail 90° with fly nut  
Racor curvo con tuerca**

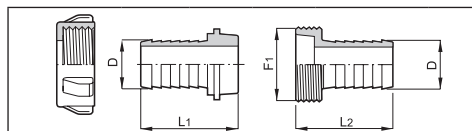


COD. CODE CÓD.	F1	D (mm)	L0 (mm)	L1 (mm)	
627 220.060	M29x1.75	20	36.7	45	20
627 422.060	M42x3	22	50	53	20
627 425.060		25	50	53	20
627 430.060		30	53	60	20
627 432.060		32	53	60	20
627 635.060	M52x3	35	64.5	78	10
627 638.060		38	64.5	84.5	10
627 640.060		40	64.5	84.5	10
627 750.060	M67x3	50	76	90	5



NYLON®

**Giunto combinato dritto  
Dual hosetail  
Doble racor con tuerca**

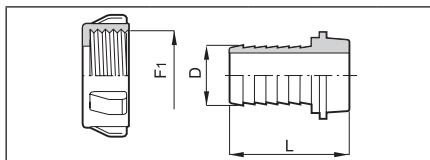


COD. CODE CÓD.	D (mm)	L1 (mm)	L2 (mm)	F1	
628 220	20	44.5	44.5	M29x1.75	20
628 425	25	52.5	49	M42x3	20
628 430	30	60	61	M42x3	20
628 432	32	66	60	M42x3	20
628 635	35	65	68	M52x3	10
628 638	38	65	68	M52x3	10
628 640	40	69	68	M52x3	10
628 750	50	76	73	M67x3	10
628 860	60	89.5	96	M73x4	5



NYLON®

**Raccordo dritto con girello  
Hosetail with fly nut  
Racor recto con tuerca**

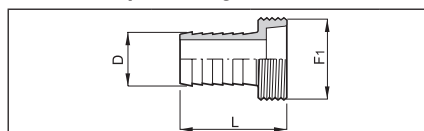


COD. CODE CÓD.	F1	D (mm)	L (mm)	
626 220.060	M29x1.75	20	44.5	20
626 422.060	M42x3	22	52.5	20
626 425.060		25	52.5	20
626 430.060		30	60	20
626 432.060		32	66	20
626 635.060	M52x3	35	65	10
626 638.060		38	65	10
626 640.060		40	69	10
626 750.060	M67x3	50	76	5
626 860.060	M73x4	60	89.5	5



NYLON®

**Raccordo portagomma dritto con filetto maschio  
Straight hosetail with male thread  
Racor recto portamanguera rosca macho**



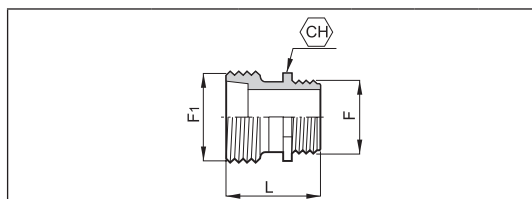
COD. CODE CÓD.	F1	D (mm)	L (mm)	
628 220.040	M29x1.75	20	44.5	20
628 425.040	M42x3	25	49	20
628 430.040		30	61	20
628 432.040		32	60	20
628 635.040	M52x3	35	68	10
628 638.040		38	68	10
628 640.040		40	68	10
628 750.040	M67x3	50	73	10
628 860.040	M73x4	60	96	5





NYLON®

Niplo  
Nipple  
Union M-M

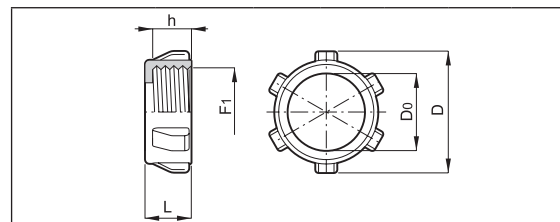


COD. CODE CÓD.	F (BSP)	F1	L (mm)	CH (mm)	
626 302.010	G 3/4	M29x1.75	34	27	20
626 304.010		M42x3	43	27	20
626 402.010	G 1	M29x1.75	35	32	20
626 404.010		M42x3	43	32	20
626 406.010		M52x3	43	38	20
626 504.010	G1 1/4	M42x3	52	38	10
626 506.010		M52x3	52	38	10
626 604.010	G1 1/2	M42x3	52	46	10
626 606.010		M52x3	52	46	10
626 607.010		M67x3	52	46	10
626 707.010	G 2	M67x3	52	56	5
626 708.010		M73x4	56.5	62	5



NYLON®

Girello  
Fly nut  
Tuerca para racor

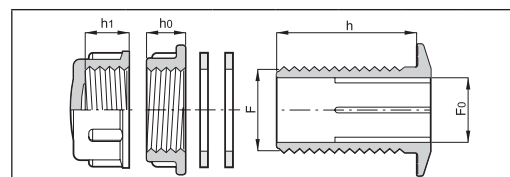


COD. CODE CÓD.	F1	h (mm)	L (mm)	D (mm)	D0 (mm)	
626 002.050	M29x1.75	11.5	14.5	41	22.5	20
626 004.050	M42x3	17.5	21	55	35	20
626 006.050	M52x3	19.5	23	67	44.5	10
626 007.050	M67x3	20.5	24	83	55	10
626 008.050	M73x4	20	24	92	62	5



POLYPROPYLENE

Tappo di scarico con guarnizioni passaparete  
Drain plug with bulkhead gaskets  
Tapón de descarga con juntas passapared

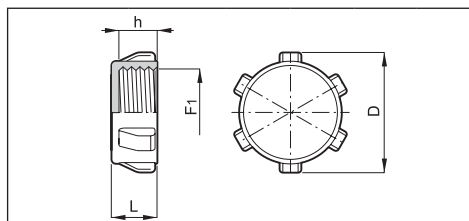


COD. CODE CÓD.	F (BSP)	h (mm)	F0 (mm)	h0 (mm)	h1 (mm)	
220 029B	G 1/2	43	14	13	15	20
220 039B	G 3/4	36	18	13	13.5	20
220 049B	G 1	54	25	15	17	20
220 059B	G1 1/4	38	32	14	13.5	10
220 069B	G1 1/2	46	38	15	16	10
220 079B	G 2	66.5	47.5	19.5	20	10



POLYPROPYLENE

Tappo femmina  
Blank cap  
Tapon hembra



COD. CODE CÓD.	F1	h (mm)	L (mm)	D (mm)	
626 1012	M29x1.75	11.5	14.5	41	20
626 1013	M37x3	17	20	50	20
626 1014	M42x3	17.5	21	55	20
626 1016	M52x3	19.5	23	65	10
626 1017	M67x3	20.5	24	83	5
626 1018	M73x4	20	24	92	5

Guarnizioni per passaparete  
Gaskets for bulkhead  
Juntas para passapared

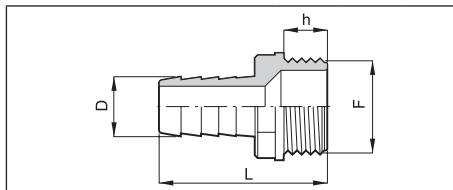
COD. CODE CÓD.	M (BSP)	
G50002	G 1/2	50
G50003	G 3/4	50
G50004	G 1	50
G50005	G1 1/4	50
G50006	G1 1/2	50
G50007	G 2	25

# RACCORDI FITTINGS RACORES



NYLON®

Raccordo portagomma dritto con filetto maschio  
Straight hosetail with male thread  
Racor recto portamanguera rosca macho

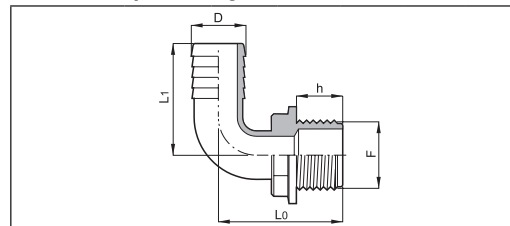


COD. CODE CÓD.	F (BSP)	D (mm)	h (mm)	L (mm)	
629 2008	G 1/4	8	13	47	20
629 2010		10	13	52	20
629 2013		13	13	52	20
629 2108	G 3/8	8	16	52	20
629 2110		10	16	57	20
629 2113		13	16	57	20
629 2115		16	16	57	20
629 2210	G 1/2	10	18	60	20
629 2213		13	18	60	20
629 2215		16	18	60	20
629 2220		20	18	65	20
629 2313	G 3/4	13	22	66	20
629 2315		16	22	66	20
629 2320		20	22	71	20
629 2322		22	22	71	20
629 2325	G 1	25	22	71	20
629 2420		20	22	72.5	20
629 2422		22	22	72.5	20
629 2425		25	22	72.5	20
629 2430		30	22	72.5	20
629 2432		32	22	72.5	20
629 2520		G 1 1/4	20	24	75
629 2525	25		24	75	20
629 2530	30		24	80	20
629 2532	32		24	80	20
629 2535	35		24	85	20
629 2538	38		24	85	20
629 2540	40		24	90	20
629 2630	G 1 1/2	30	24	80	10
629 2632		32	24	80	10
629 2635		35	24	85	10
629 2638		38	24	85	10
629 2640		40	24	90	10
629 2645		45	24	90	10
629 2650		50	24	95	10
629 2750	G 2	50	27	101	10
629 2760		60	27	112.5	10
629 2860	G 2 1/2	60	32	120	10
629 2975	G 3	75	35	138.5	10



NYLON®

Raccordo portagomma curvo con filetto maschio  
90° hosetail with male thread  
Racor curvo portamanguera rosca macho



COD. CODE CÓD.	F (BSP)	D (mm)	h (mm)	L0 (mm)	L1 (mm)	
630 2113	G 3/8	13	16	41	45	20
630 2115		16	16	41	48	20
630 2213	G 1/2	13	18	44	45	20
630 2215		16	18	44	48	20
630 2220		20	18	44	53	20
630 2313	G 3/4	13	22	50	45	20
630 2315		16	22	50	48	20
630 2320		20	22	50	53	20
630 2325		25	22	59	53	20
630 2420	G 1	20	22	50	53	20
630 2425		25	22	59	53	20
630 2430		30	22	60	60	20
630 2432		32	22	60	60	20
630 2525		25	24	65.5	53	20
630 2530	G 1 1/4	30	24	62	60	20
630 2532		32	24	62	60	20
630 2535		35	24	70	80	20
630 2538		38	24	70	84.5	20
630 2540	40	24	70	84.5	20	
630 2630	G 1 1/2	30	24	62	60	10
630 2632		32	24	62	60	10
630 2635		35	24	70	80	10
630 2638		38	24	70	84.5	10
630 2640		40	24	70	84.5	10
630 2750	G 2	50	27	88	89	10
630 2752		52	27	88	89	10
630 2960	G 3	60	35	125	120	5
630 2975		75	35	125	125	5

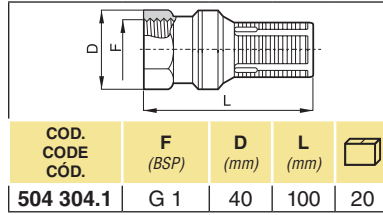
**VALVOLA DI FONDO CON FILTRO**

- Polipropilene



**FOOT VALVE C/W FILTER**

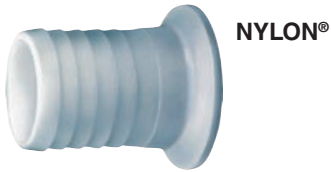
- Polypropylene body



**VALVULA DE FONDO CON FILTRO**

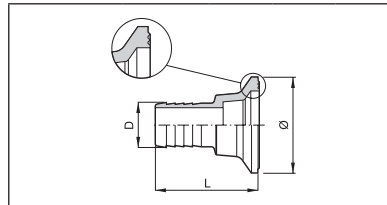
- Cuerpo de polipropileno

**RACCORDI A MORSETTO**



NYLON®

Raccordo portagomma  
Hosetail  
Racor portamanguera

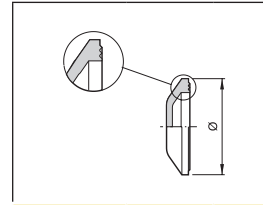


COD. CODE CÓD.	Ø	D (mm)	L (mm)	
552 0430	40	30	71.5	10
552 0440		40	78	10
552 0450		50	87	10
552 0530	50	30	70.5	10
552 0540		40	78	10
552 0550		50	87	10
552 0650	60	50	87	10
552 0660		60	92	10

**CLAMP FITTINGS**



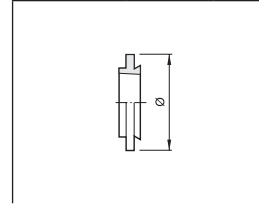
Tappo  
Blank cap  
Tapon



COD. CODE CÓD.	Ø	
552 0400	40	10
552 0500	50	10
552 0600	60	10



Guarnizione  
Gasket  
Junta



COD. CODE CÓD.	Ø	
552 0401	40	10
552 0501	50	10
552 0601	60	10

**RACOR A BORNE**



Morsetto inox  
Stainless steel clamp  
Borne inox

COD. CODE CÓD.	Ø	
552 0411	40	10
552 0511	50	10
552 0611	60	10

Articoli in esaurimento  
Items selling out  
Artículos en agotamiento

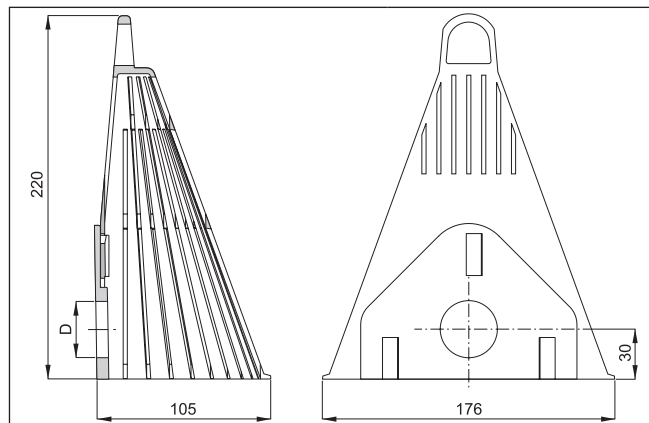
**FILTRO**

- Prodotto in Polipropilene



**FILTER**

- Made of Polypropylene



COD. CODE CÓD.	D (mm)	D (BSP)
550 202	21	G 1/2
550 203	26.5	G 3/4
550 204	33.5	G 1
550 205	42	G 1 1/4

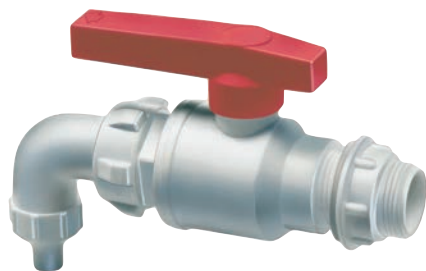
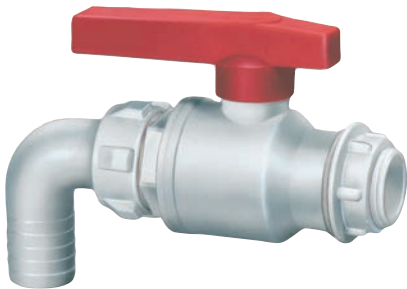
**FILTRO**

- Producto en Polypropylene

## ARTICOLI VARI ASSORTED ITEMS ARTICULOS VARIOS

### VALVOLA A SFERA

- Corpo in Polipropilene
- Tenuta a sfera in Teflon®
- Guarnizioni in NBR



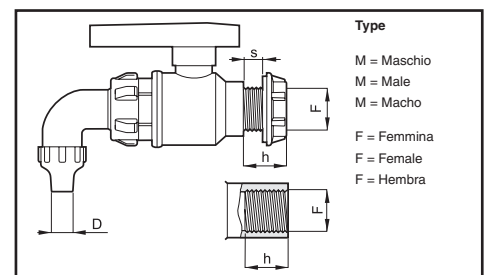
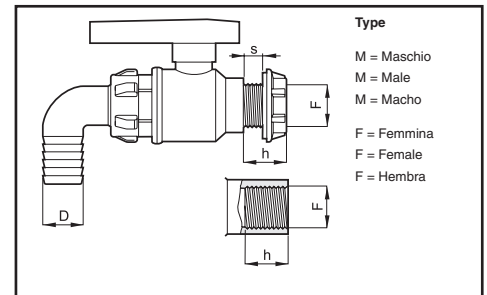
### BALL VALVE

- Polypropylene body
- Ball seal in Teflon®
- NBR gaskets

COD. CODE CÓD.	F		D (mm)	h (mm)	s (mm)	
	(BSP)	Type				
456 121	G 1/2	F	20	19	-	10
456 132	G 3/4	F	25	19	-	10
456 142	G 1	F	25	20	-	10
456 143		F	30	20	-	10
456 221	G 1/2	M	20	30	15	10
456 232	G 3/4	M	25	30	15	10
4562 421	G 1	M	25	40	22	10
4562 431		M	30	40	22	10
456 253	G 1 1/4	M	30	32	14	10

### VALVOLA DE BOLA

- Cuerpo en polipropilene
- Asiento de la bola en Teflon®
- Juntas en NBR



### CURVE PER IMBOTTIGLIAMENTO

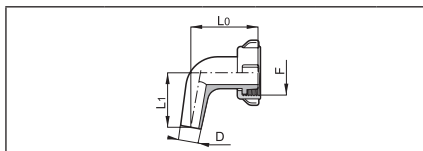
- Prodotto in Polipropilene

### BOTTLING ELBOW

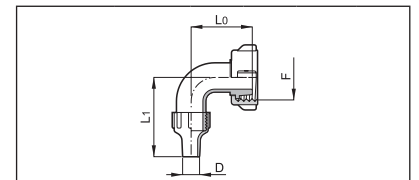
- Made of Polypropylene

### CODO PARA EMBOTELLAMENTO

- Producto en Polypropylene



COD. CODE CÓD.	F	D (mm)	L0 (mm)	L1 (mm)	
550 120	M29x1.75	13	42.5	34.5	20



COD. CODE CÓD.	F	D (mm)	L0 (mm)	L1 (mm)	
550 125	M37x3	13	47	61	20
550 130	M42x3	14	53	63.5	20
550 140	M52x3	16	64.5	89	10

### ADATTATORI PER CISTERNE INDUSTRIALI

- Corpo in Polipropilene
- Guarnizioni in EPDM

### ADAPTORS FOR INDUSTRIAL TANKS

- Polypropylene body
- EPDM gaskets

### ADAPTADORES PARA TANQUES INDUSTRIALES

- Cuerpo de polipropileno
- Juntas en EPDM



### Adattatore femmina / femmina Female / female adapter Adaptador hembra / hembra

COD. CODE CÓD.	F	F1	
550604	1"	S60x6	5
550606	1" 1/2	S60x6	5
550607	2"	S60x6	5

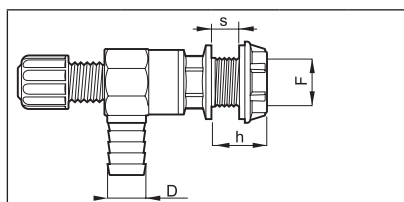
**RUBINETTO A SPILLO**

- Corpo in Polipropilene
- Guarnizioni in NBR



**NEEDLE TAP**

- Polypropylene body
- NBR gaskets



COD. CODE CÓD.	F (BSP)	D (mm)	h (mm)	s (mm)
554 216	G 1/2	16	30	15
554 320	G 3/4	20	30	15

**GRIFO DE ALFILER**

- Cuerpo en polipropilene
- Juntas en NBR

**RUBINETTO ORIENTABILE**

- Corpo in Polipropilene
- Guarnizioni in NBR




**ORIENTABLE COCK**

- Polypropylene body
- NBR gaskets


**GRIFO ORIENTABLE**

- Cuerpo en polipropilene
- Juntas en NBR

COD. CODE CÓD.	F (BSP)	Uscita Outlet Salida (mm)	s (mm)	
555 3009	G 3/4	8.5	10	10

s = Tratto utile filetto (spessore max. tanica)  
s = Maximum tank wall thickness  
s = Espesor maximo de la cisterna



COD. CODE CÓD.	F (BSP)	Uscita Outlet Salida (mm)	s (mm)	
555 3018	G 3/4	17.5	10	10

s = Tratto utile filetto (spessore max. tanica)  
s = Maximum tank wall thickness  
s = Espesor maximo de la cisterna

# ARTICOLI VARI ASSORTED ITEMS ARTICULOS VARIOS

## TAPPI "MACON"

- Prodotto in Polipropilene



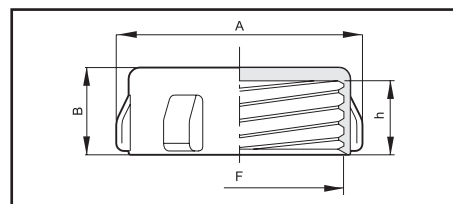
## MACON LIDS

- Made of Polypropylene

COD. CODE CÓD.	Ø Macon	F (mm)	h (mm)	A (mm)	B (mm)
550 340A	40	M55x3	19.5	65	23
550 350A	50	M67x3	20.5	83	24
550 360A	60	M79x3.5	21	92	25
550 370A	70	M90x3.5	21	104	25
550 380A	80	M102x4	21	116	25

## TAPON MACON

- Producto en Polypropylene



## BY-PASS

- Prodotto in Polipropilene



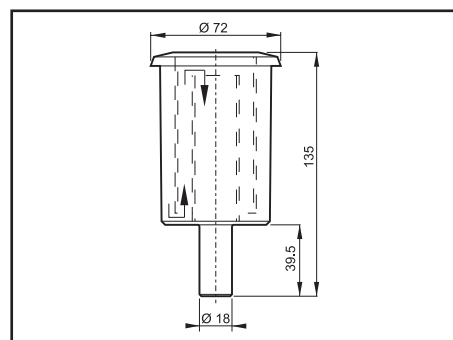
## BY-PASS

- Made of Polypropylene

COD. CODE CÓD.
550 020

## BY-PASS

- Producto en Polypropylene



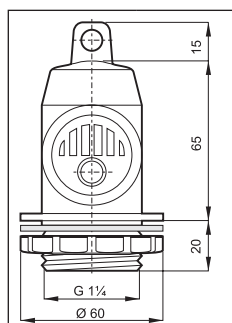
## VALVOLE DI SFIATO A DOPPIO EFFETTO

- Corpo in Polietilene
- Guarnizioni in NBR

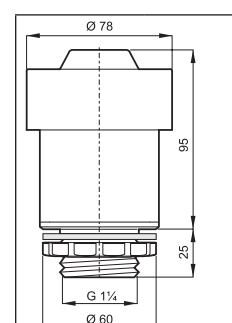


## DOUBLE EFFECT OUTLET VALVES

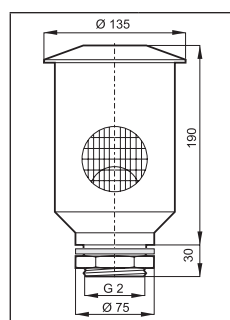
- Polyethylene body
- NBR gaskets



COD. CODE CÓD.	h/h
550 032	150



COD. CODE CÓD.	h/h
550 034	500



COD. CODE CÓD.	h/h
550 036	1000

# APPENDICE TECNICA TECHNICAL SUGGESTIONS SUGESTIONES TÉCNICAS

Questa guida oltre a sintetizzare alcune tecniche legate alla distribuzione di prodotti fitosanitari, intende fornire alcuni suggerimenti per utilizzare ed installare al meglio gli accessori ARAG.

This guide summarises some techniques about the distribution of the crop-protection chemicals. Its purpose is to allow our customers to have the best results in assembling and using ARAG products.

Esta guía es una síntesis de unas técnicas de distribución de los agroquímicos. El objetivo es lo de indicar á nuestros clientes los modos mejores de montaje y de utilización de los productos ARAG.



# INTRODUZIONE AI GRUPPI DI COMANDO

## INTRODUCTION TO CONTROL UNITS

### INTRODUCCION A LOS GRUPOS DE MANDO

Riteniamo utile iniziare il capitolo che riguarda i GRUPPI DI COMANDO con una introduzione che possa aiutare nella consultazione del catalogo e quindi nella scelta dei diversi componenti che formeranno il gruppo più adatto al nostro uso.

#### I SISTEMI DI DISTRIBUZIONE

##### DPC (Distribuzione a pressione costante)

Essendo il tipo di gruppo più semplice è solitamente ad azionamento manuale per ragioni di costo. In questo tipo di distributori, la valvola di massima pressione della valvola generale funziona anche da valvola regolatrice e dovrà soddisfare entrambi i criteri di scelta, il gruppo completo sarà costituito da una valvola generale e da un gruppo di valvole di sezione di semplice apertura-chiusura.

Nel sistema DPC la pressione di lavoro viene regolata sulla valvola avvitando più o meno a fondo il pomello, in modo da ottenere la pressione necessaria per il trattamento da effettuare. L'otturatore della valvola si apre fino a raggiungere l'equilibrio fra la forza della molla e la forza sviluppata dalla pressione dell'acqua (fig. 1). Se viene chiusa una sezione, la maggior portata nelle altre due farebbe alzare la pressione, ma ciò provoca una apertura maggiore della valvola regolatrice, così da mandare in scarico la maggior portata e ristabilire l'equilibrio alla pressione iniziale (fig. 2).

We will begin this chapter about CONTROL UNITS with an introduction that will make it easier to consult the catalogue and thus to choose the various parts that will become part of the unit required for your particular application.

#### THE DISTRIBUTION SYSTEMS

##### DPC (Constant pressure distribution)

Since this is the simplest type of unit it is usually designed for manual operation to keep the cost down. In this type of control a spring loaded pressure regulator valve is used to set the desired working pressure and also to act as a pressure relief valve should over pressure occur. The complete unit will consist of a pressure regulator valve and a set of simple open/close section valves and a main on/off valve.

In the DPC system the pressure regulating valve is adjusted by its handle to set the desired working pressure. The valve plunger is adjusted until a balance is reached between the spring and the water pressure (fig. 1). If one section valve is closed the extra flow in the other two valves would increase the pressure, but this causes the pressure regulating valve to open more. Thus the extra flow is diverted back to tank and the original working pressure is restored (fig. 2).

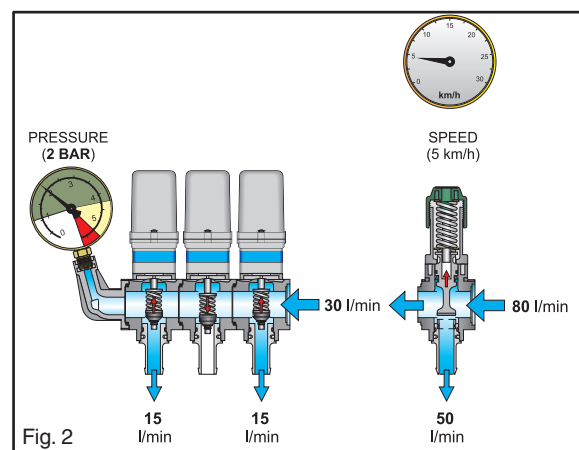
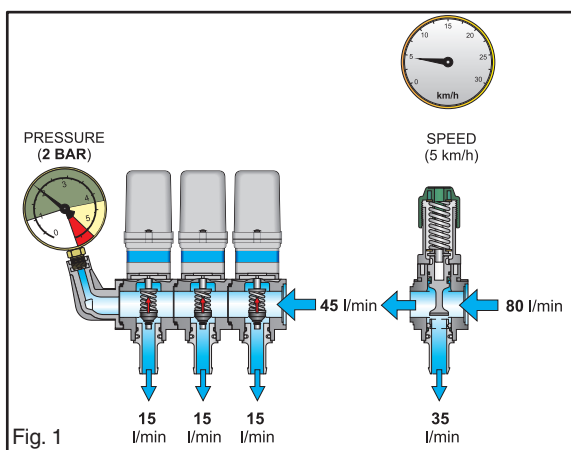
Entendemos útil iniciar el capítulo relativo a los GRUPOS DE MANDO con una introducción que pueda ayudar a consultar el catálogo y, por lo tanto, a elegir los diferentes componentes que formarán el grupo adecuado a nuestras exigencias.

#### LOS SISTEMAS DE DISTRIBUCION

##### DPC (Distribución a presión constante)

Al ser el tipo de grupo más simple, normalmente es de accionamiento manual por razones de coste. En este tipo de distribuidores, la válvula de máxima presión de la válvula generalmente también funciona como válvula reguladora, y deberá satisfacer los dos criterios de elección. El grupo completo estará constituido por una válvula general y por un grupo de válvulas de sección de simple apertura-cierre.

En el sistema DPC la presión de trabajo se regula en la válvula enroscando más o menos fuertemente el pomo, a fin de obtener la presión necesaria para el tratamiento que se ha de efectuar. El obturador de la válvula se abre hasta alcanzar el equilibrio entre la fuerza del muelle y la fuerza desarrollada por la presión del agua (fig. 1). Si se cierra una sección, el mayor caudal existente en las otras dos secciones aumentaría la presión, pero esto causa una apertura mayor de la válvula reguladora, de modo que se descargue el mayor caudal y se restablezca el equilibrio a la presión inicial (fig. 2).



La portata d'acqua erogata da ciascuna sezione di barra è perciò sempre costante, di conseguenza per avere una distribuzione costante per unità di superficie trattata (l/ha), anche la velocità deve restare costante, con le difficoltà e gli inconvenienti legati all'andamento del terreno.

Therefore, the flow of water delivered by each boom section is always constant. As a consequence, to obtain a constant application rate per unit area treated (l/ha). The speed must also remain constant. Difficult when considering ground conditions and terrain.

Por este motivo el caudal del agua suministrada por cada sección de barra es siempre constante, por consiguiente, para tener una distribución constante por unidad de superficie tratada (l/ha), también la velocidad debe ser constante, con las dificultades e inconvenientes relacionados con la configuración del terreno.



**DPM (Distribuzione proporzionale ai giri motore)**

Sono i gruppi più versatili per i quali si usa sia l'azionamento manuale che elettrico. Un gruppo di questo tipo è formato da una valvola generale con una valvola di massima pressione, una valvola regolatrice proporzionale ed un gruppo valvole di sezione con ritorni calibrati.

Anche in questo caso la pressione dipende dalla posizione dell'otturatore che però, essendo collegato rigidamente al pomello di regolazione o al servomotore nel caso di una valvola elettrica, manterrà una posizione fissa indipendente da aumenti di pressione, per cui la portata fornita dalla pompa verrà ripartita fra barra irroratrice e scarico.

La valvola andrà regolata in modo tale da avere la pressione voluta al numero di giri del motore corrispondente alla velocità di avanzamento con la quale effettueremo il trattamento (fig. 3).

Se per qualche motivo la velocità, e quindi anche i giri del motore, cambiassero, la portata della pompa si ripartirebbe proporzionalmente fra la barra e lo scarico, in base alla posizione determinata precedentemente (fig. 4).

**DPM (output proportional to engine RPM)**

These are the most versatile units since they offer both manual and electric operating. This type of unit consists of a main on/off valve, a pressure relief, or unloader valve, a proportional control valve and a set of section valve with calibrated, or balanced, return flows. In the case the pressure depends on the position of the plunger of the proportioning valve, which is directly connected to the adjusting handle, or electric motor. When set it maintains a fixed position regardless of increase or decrease in flow. It is acting as a proportioning valve dividing the flow from the pump between the boom and the bypass to tank.

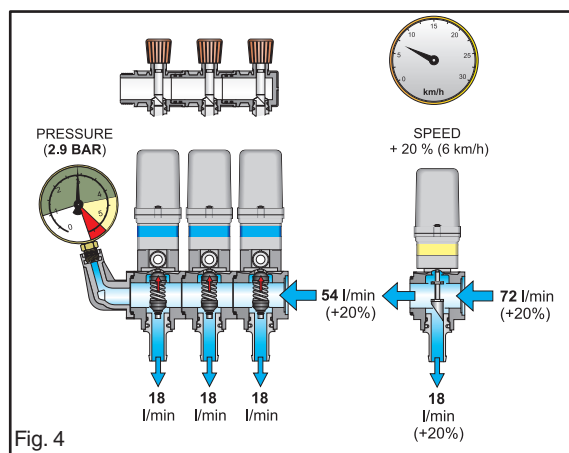
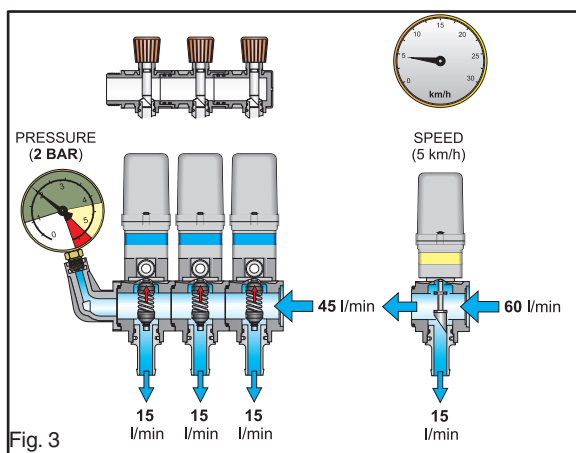
The valve is adjusted to obtain the required pressure for the engine revs ie speed in one selected gear, and the application rate in (l/ha). If the engine RPM, and therefore the speed should change for any reason, eg hill climbing, the flow from the pump will change proportionally (fig. 3).

The control valve will not alter from its set position and therefore, the proportion of the pump output going to the booms and the proportion being bypassed to tank will remain the same (fig. 4).

**DPM (Distribución proporcional a las revoluciones del motor)**

Son los grupos más versátiles para los cuales se usa tanto el accionamiento manual como el eléctrico. Un grupo de este tipo está formado por una válvula general con una válvula de máxima presión, una válvula reguladora proporcional y un grupo válvulas de sección con retornos calibrados. También en este caso la presión depende de la posición del obturador, el cual, al estar conectado rígidamente con el pomo de regulación o al servomotor en caso de válvula eléctrica, mantendrá una posición fija independientemente del aumento de presión, por consiguiente, el caudal proporcionado por la bomba se repartirá entre la barra de riego y la descarga. La válvula deberá regularse de modo que se obtenga la presión deseada al número de revoluciones del motor correspondiente a la velocidad de avance con la cual efectuaremos el tratamiento (fig. 3).

Si por algún motivo la velocidad, y por lo tanto también las revoluciones del motor, cambiaran, el caudal de la bomba se repartiría proporcionalmente entre la barra y la descarga, en base a la posición determinada anteriormente (fig. 4).



L'aumento di portata è proporzionale, entro un campo del  $\pm 20\%$ , ai giri del motore (fig. 5) e quindi, a parità di marcia innestata rimane costante il volume di liquido distribuito per unità di superficie.

Il gruppo delle valvole di sezione dovrà essere dotato di un dispositivo di compensazione della chiusura di una o più sezioni, in quanto la valvola regolatrice non effettua compensazioni automatiche.

Within a range of  $\pm 20\%$  of engine RPM (fig. 5). The increase or decrease in flow is proportional, provided the same gear is engaged, and therefore the application rate (l/ha) remains constant, but the pressure will vary from the original setting.

The set of boom section valves must be equipped with compensating or balancing valves, so that when one or more section valves are closed that volume of liquid which was going to the booms is now diverted to the bypass or return to tank circuit.

El aumento de caudal es proporcional, dentro de un campo del  $\pm 20\%$ , a las revoluciones del motor (fig. 5) y por consiguiente, a paridad de marcha seleccionada, también proporcional a la velocidad, por lo que permanece constante el volumen de líquido distribuido por unidad de superficie.

El grupo de las válvulas de sección deberá estar provisto de un dispositivo de compensación del cierre de una o varias secciones, ya que la válvula reguladora no efectúa compensaciones automáticas.

# INTRODUZIONE AI GRUPPI DI COMANDO

## INTRODUCTION TO CONTROL UNITS

### INTRODUCCION A LOS GRUPOS DE MANDO

Il dispositivo di compensazione va regolato in modo tale che ogni valvola in posizione di chiusura scarichi attraverso il by-pass la stessa quantità d'acqua che sarebbe andata alla barra, in questo modo la posizione di ciascuna valvola è ininfluente nei confronti delle altre (fig. 6).

This is important as the proportioning control valve cannot compensate for boom section valves being closed. This ensures no pressure change when boom sections are switched on or off (fig. 6).

El dispositivo de compensación debe regularse de modo que cada válvula en posición de cierre descargue a través del by-pass la misma cantidad de agua que habría llegado a la barra, de este modo la posición de cada válvula no influye en las otras (fig. 6).

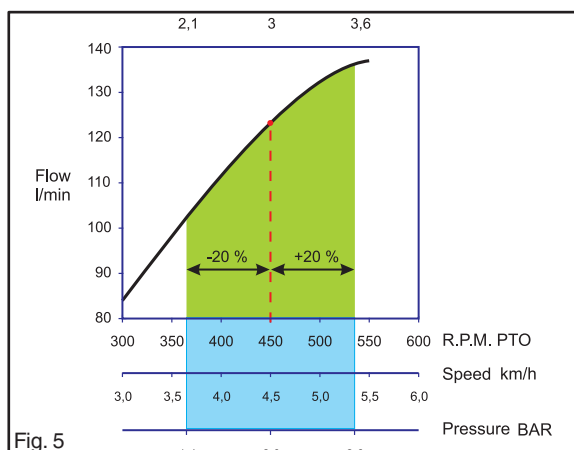


Fig. 5

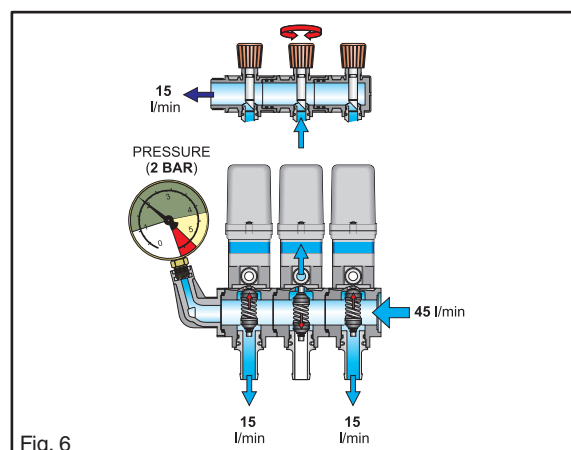


Fig. 6

#### DPA (Distribuzione proporzionale all'avanzamento)

Il sistema DPA può essere di due tipi, meccanico o elettronico.

Un sistema DPA elettronico prevede solitamente l'utilizzo di un flussometro, che deve essere inserito a valle della valvola regolatrice proporzionale in modo da misurare il solo flusso verso la barra; la velocità e la portata vengono inoltre misurate da appositi sensori ed inviate al computer che regola di conseguenza una valvola del tutto simile a quella del sistema DPM.

Il gruppo valvole di sezione potrà essere sia con ritorni calibrati che senza, a seconda del computer utilizzato (servendosi del Bravo 300S si è in grado di riconoscere entrambi i tipi di valvole).

#### DPA (Distribution proportional to speed)

There are two types of DPA systems: mechanical or electronic.

An electronic DPA system usually utilises a flow meter, which must be installed downstream from the proportional control valve to measure only the flow toward the boom. The speed and the flow rate are also measured by special sensors and the values are transmitted to the computer which, as a consequence, adjusts a valve that is identical to the one used in the DPM system.

The set of section valves can be equipped with or without calibrated return flows, depending on the computer used (both types of valves can be recognised using a Bravo 300S).

#### DPA (Distribución proporcional al avance)

El sistema DPA puede ser de dos tipos, mecánico o electrónico.

Un sistema DPA electrónico normalmente prevé la utilización de un medidor de caudal, que debe colocarse línea abajo de la válvula reguladora proporcional, a fin de medir sólo el flujo hacia la barra; la velocidad y el caudal son medidos por sensores a tal fin destinados y enviados a la computadora que regula en consecuencia una válvula similar a la del sistema DPM.

El grupo válvulas de sección podrá ser tanto con retornos calibrados como sin ellos, en función de la computadora utilizada (con Bravo 300S se pueden reconocer ambos tipos de válvulas).

# INTRODUZIONE AI GRUPPI DI COMANDO INTRODUCTION TO CONTROL UNITS INTRODUCCION A LOS GRUPOS DE MANDO

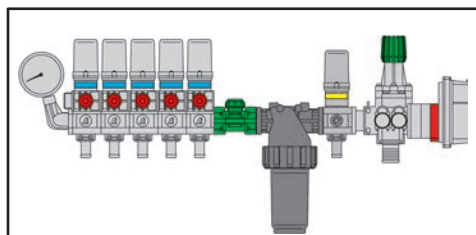
La seguente tabella mostra la sintesi dei risultati ottenibili, in termini di efficacia, dai diversi sistemi di distribuzione nelle diverse situazioni di lavoro.

The following summarises the result that can be achieved, in terms of efficiency, from the various distribution systems in the different operating situations.

La tabla siguiente es una síntesis de los resultados que pueden obtenerse, en términos de eficacia, con los diferentes sistemas de distribución en las diferentes situaciones de trabajo.

TERRENO LAND TERRENO	DPC				DPM				DPA			
	costante constant constante	salita uphill subida	discesa downhill bajada	slitta slide deslizante	costante constant constante	salita uphill subida	discesa downhill bajada	slitta slide deslizante	costante constant constante	salita uphill subida	discesa downhill bajada	slitta slide deslizante
Giri motore Engine rpm R.p.m. Motor	→	↘	↗	→	→	↘	↗	→	→	↘	↗	→
Velocità di avanzamento Advancement speed Velocidad de marcha	→	↘	↗	↘	→	↘	↗	↘	→	↘	↗	↘
Portata l/min Flow rate lit/min. Caudal l/min	→	→	→	→	→	↘	↗	→	→	↘	↗	→
Volume Ha Volume Ha Volumen Ha	→	↗	↘	↗	→	→	→	↗	→	→	→	→
RISULTATO RESULT RESULTADO	GD	SD	BD	SD	GD	GD	GD	SD	GD	GD	GD	GD

**GD** Giusto dosaggio  
Correct dosage  
Correcta dosificación  
**SD** Sovradosaggio  
Over dosage  
Excesive dosificación  
**BD** Sottodosaggio  
Under dosage  
Baja dosificación



Si raccomanda l'utilizzo di un filtro in pressione da inserire dopo la valvola generale e valvola proporzionale, prima del flussometro (se installato) e delle valvola di sezione.

It is recommended to use a pressure filter installed prior to the section valve and in any case (if used) prior to the flow meter.

Se aconseja utilizar un filtro en presión antes de al válvula de sección y siempre (si se utiliza) antes del medidor de caudal.

## CONNESSIONI ELETTRICHE

L'apertura e chiusura delle valvole di sezione ARAG è gestita da un **motoriduttore**.

A secondo della polarità con cui viene alimentata, la valvola aprirà o chiuderà il passaggio di liquido verso gli ugelli.

Le valvole sono provviste di un connettore a due poli il cui collegamento (fig. 7) prevede l'uso di un invertitore di polarità.

Tutte le scatole di comando ed i computer ARAG sono predisposti per funzionare con questo tipo di valvole.

Sono presenti in commercio alcuni computer che sono stati progettati per funzionare con valvole a **solenoid** che quindi non riescono a pilotare le valvole di tipo standard.

**ARAG può fornire valvole con motoriduttore adatte alla sostituzione di valvole a solenoide.**

Le valvole di questo tipo (fig. 8) hanno un connettore a **3 poli**, (2 per l'alimentazione, 1 per il segnale di apertura).

La valvola è normalmente chiusa, si apre quando le viene inviato un segnale positivo sul terzo polo.

La valvola rimarrà aperta fino quando non verrà tolto il segnale.

## ELECTRICAL CONNECTIONS

ARAG section valves are opened and closed by a motor-gear.

According to the polarity of their power supply, our section valves open or close the outlets to the nozzles.

ARAG valves are supplied c/w a 2 poles-plug, whose connection requires a pole inverter (pict. 7).

All ARAG control boxes and computers have been projected to operate with this kind of valves.

Some control boxes and computers manufactured by other Companies have been projected to operate with **solenoid** valves. Therefore they could not control the standard valves.

**ARAG supplies motor-gear section valves, that can replace the solenoid ones.**

These valves (pict. 8) have **3 poles** connection (2 for the power supply and 1 for the opening signal).

These valves are normally closed. They open when the 3<sup>rd</sup> plug receives the opening signal.

They keep being opened till the opening signal stops.

## CONEXIONES ELÉCTRICAS

La apertura e el cierre de las valvas de sección ARAG es efectuada por un moto reductor.

Segun la polaridad de alimentación, la valvula abre o cierra la salida a las boquillas. Las valvulas son suministradas con un conector de 2 polos (imag. 7), que implica el uso de un inversor de polaridad.

Todas las cajas de mando y los ordenadores ARAG son proyectados para funcionar con este tipo de valvulas.

En comercio hay tambien cajas de mando y ordenadores de otros productores que has sidos proyectados para fucionar con **valvulas de solenoide** y que por eso no pueden controlar las valvulas estandard.

**ARAG puede suministrar valvulas de moto-reductor aptas para reemplazar las de solenoide.**

Estas valvulas (imag. 8) tienen un conector de **3 polos** (dos para la alimentación, 1 para la señal de abertura). La valvula es normalmente cerrada y se abre cuando el tercer polo recibe la señal positiva. La valvula se queda abierta hasta que no se saque la señal.

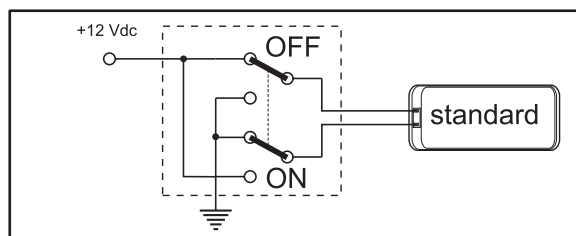


Fig. 7

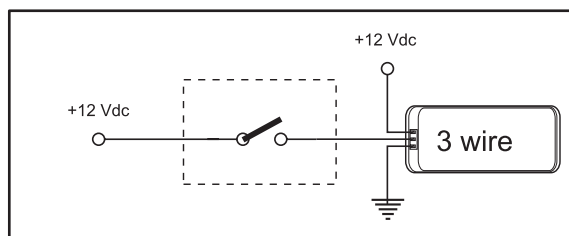


Fig. 8

# FORMULE UTILI

## USEFUL FORMULAS

### FORMULAS UTILES

Riportiamo qui di seguito alcune formule e tabelle che possono risultare molto utili per un corretto trattamento

#### Misura velocità di avanzamento

Come si è visto nella sezione precedente essendo la velocità un parametro fondamentale per il calcolo del volume distribuito (l/ha o GPA), la precisione del trattamento dipende anche dalla precisione con cui viene misurata. Se non si ha a disposizione un tachimetro preciso o se si desidera controllarne la precisione si può procedere nel seguente modo:

- Riempire la cisterna della macchina con circa mezzo serbatoio
- Misurare un tratto di 100 m sul terreno
- Percorrere questo tratto con la marcia e il numero di giri del motore (rpm) a cui si desidera eseguire il trattamento e rilevare il tempo di percorrenza
- Ripetere la prova più volte ed eseguire la media dei tempi di percorrenza
- Calcolare la velocità con la seguente formula:

$$V = 3,6 \frac{s}{t}$$

V = Velocità (km/h)  
s = Distanza percorsa (m)  
t = Tempo impiegato (secondi)

Oppure:

$$S = 88 \frac{d \cdot 60}{t}$$

S = Velocità (MPH)  
d = Distanza percorsa (ft)  
t = Tempo impiegato (seconds)

#### Calcolo portata e volume applicato

Prima di eseguire un trattamento è necessario scegliere un ugello in base al volume da distribuire e alla velocità di lavoro. Questa operazione normalmente è svolta con l'ausilio delle tabelle di portata degli ugelli, ma nel caso in cui si volesse calcolare l'esatta portata dell'ugello dati il volume da distribuire e la velocità si può usare la seguente formula:

$$Q = \frac{D \cdot V \cdot i}{60.000}$$

Q = Portata ugello (l/min)  
D = Volume distribuito (l/ha)  
V = Velocità (Km/h)  
i = Spaziatura ugelli (cm)

Oppure:

$$Q = \frac{D \cdot S \cdot i}{5940}$$

Q = Portata ugello (GPM)  
D = Volume distribuito (GPA)  
S = Velocità (MPH)  
i = Spaziatura ugelli (inch)

Hereby you will find some formulas and charts, that can be very useful for an appropriate spraying.

#### How to calculate the forward speed

As we have seen, speed is a basic datum to calculate the sprayed volume (liters/hectars or GPA).

When it's not possible to have a speedometer (and when you want to check its precision), you can do the following:

- Fill half the tank
- Measure 100 mt on the field
- Ride the a.m. distance using gear position and RPM, that you require for the spraying treatment. Record the time it takes you.
- Repeat the previous point at least 5 times and calculate the average time it took you to ride 100 mt
- Apply the following formula:

$$V = 3,6 \frac{s}{t}$$

V = Speed (km/h)  
s = Distance (mt)  
t = Time (1" seconds)

or:

$$S = 88 \frac{d \cdot 60}{t}$$

S = Speed (MPH)  
d = Distance (ft)  
t = Time (1" seconds)

#### How calculate delivery and sprayed volume

Before spraying you need to choose the correct nozzle, according to volume and speed. You can do this calculation with the help of several nozzle delivery charts, but if you want to know the exact delivery of the nozzle you are using, you can do the following:

$$Q = \frac{D \cdot V \cdot i}{60.000}$$

Q = Nozzle delivery (l/min)  
D = Application rate (l/ha)  
V = Speed (km/h)  
i = Nozzle spacing (cm)

or:

$$Q = \frac{D \cdot S \cdot i}{5940}$$

Q = Nozzle delivery (GPM)  
D = Application rate (GPA)  
S = Speed (MPH)  
i = Nozzles spacing (inch)

En seguida se encuentran unas formulas y tablas que pueden ser muy utiles para una correcta pulverización

#### Como medir la velocidad de avance

Como han visto antes, la velocidad es un dato fundamental para calcular el volumen pulverizado (l/ha o GPA) y la precisión de pulverización depende tambien de la precisión de medida de la velocidad.

Cuando no tengan un taquíméto preciso (o quieran verificarne la precision), hagan como sigue:

- llenen medio tanque
- medizcan una raya de campo de 100 metros
- recorran esta raya con la posición de marcha y el numero de revoluciones motor por minuto, con los cuales quieran pulverisar, y cronometren el tiempo de recorrida.
- repetan la prueba precedente unas veces y calculen el tiempo medio de recorrida.
- Calculen la velocidad como sigue:

$$V = 3,6 \frac{s}{t}$$

V = Velocidad  
s = Distancia recorrida  
t = Tiempo pasado (1" segundos)

o:

$$S = 88 \frac{d \cdot 60}{t}$$

S = Velocidad (MPH)  
d = Distancia recorrida (ft)  
t = Tiempo pasado (1" segundos)

#### Como medir el caudal y el volumen pulverizado

Antes de pulverisar, es necesario de escoger la boquilla correcta, segun el volumen y la velocidad, que se quieran. Este cálculo se hace normalmente con el auxilio de las tablas de caudal de las boquillas, ma cuando se quiera saber el caudal exacto de la boquilla (conocendo el volumen de pulverización y la velocidad) se puede hacer como sigue:

$$Q = \frac{D \cdot V \cdot i}{60.000}$$

Q = Caudal boquilla (l/min)  
D = Volumen pulverizado (l/ha)  
V = Velocidad (km/h)  
i = Distancia entre las boquillas (cm)

o:

$$Q = \frac{D \cdot S \cdot i}{5940}$$

Q = Caudal boquilla (GPM)  
D = Volumen pulverizado (GPA)  
S = Velocidad (MPH)  
i = Distancia entre las boquillas (inch)

**Calcolo pressione di lavoro**

Quando le tabelle di riferimento degli ugelli non riportano la portata che si vuole erogare(l/min), per individuare la nuova pressione di lavoro usare la seguente formula:

$$P1 = (Q1 / Q2)^2 \cdot P2$$

P1 = nuovo valore di pressione calcolato  
P2 = valore di pressione indicato nella tabella  
Q1 = portata desiderata  
Q2 = portata dell'ugello ricavata dalle tabelle

**Uso di soluzioni diverse dall'acqua**

I valori riportati nelle tabelle degli ugelli sono ottenute utilizzando acqua. Se vengono utilizzati liquidi con peso specifico (densità) diverso da quello dell'acqua per conoscere la vera portata dell'ugello in esame è necessario moltiplicare i valori di portata ricavati dalla tabella per un fattore di conversione relativo alla densità del liquido in esame.

**How to calculate the required pressure**

When the charts don't report the pressure value, which allows the nozzles to supply the required delivery, you can use the following formula to calculate it:

$$P1 = (Q1 / Q2)^2 \cdot P2$$

P1 = required pressure  
P2 = pressure on the chart  
Q1 = required delivery  
Q2 = delivery on the chart

**Use of no-water based solutions**

The reported values have been calculated using water. In case of liquids with a different specific weight (density), if you want to know the real delivery, you have to multiply the values on the charts with a conversion factor, as follows:

**Como calcular la presión de trabajo**

Cuando sobre la tablas no se indica la presión necesaria para conseguir el caudal requerido, para conocerla se puede usar la fórmula siguiente:

$$P1 = (Q1 / Q2)^2 \cdot P2$$

P1 = presión requerida  
P2 = presión indicada sobre la tabla  
Q1 = caudal requerido  
Q2 = caudal indicado sobre la tabla

**Uso de soluciones diferentes del agua**

Los valores indicados sobre las tablas de las boquillas son conseguidos utilizando agua. Si se utilizan líquidos de peso específico diferente de lo del agua y se quiera conocer el caudal real de la boquilla, hay que multiplicar los valores de caudal de las tablas con un coeficiente de conversión:

<b>Densità</b> <b>Density</b> <b>Densidad</b>	kg/dm <sup>3</sup>	0,85	0,90	0,95	1	1,10	1,15	1,20	1,25	1,30	1,40
<b>Fattore di conversione</b> <b>Conversion factor</b> <b>Coefficiente de conversion</b>		1,08	1,05	1,03	1	0,95	0,93	0,91	0,89	0,88	0,85

Ovviamente da questo risulta che più un liquido è denso, maggiore sarà la pressione necessaria per ottenere lo stesso valore di portata.

**Perdita di carico (caduta di pressione)**

È la differenza di pressione che si crea tra l'ingresso e l'uscita di un impianto idraulico al passaggio di una determinata quantità di fluido. Questa differenza è causata, oltre che dalla lunghezza delle tubazioni, da vari elementi normalmente inseriti nel circuito, come diramazioni, gomiti, filtri, valvole, variazioni di sezione, ecc...

In questo catalogo troviamo questo valore indicato nelle tabelle dei dati tecnici degli diversi articoli (valvole, filtri, ecc..)

**Dimensionamento elemento filtrante**

L'efficacia del sistema filtrante dipende da un corretto dimensionamento delle reti filtro nei vari punti del circuito. Nella tabella a seguire, diamo un'indicazione della filtrazione minima richiesta.

Obviously, the more you have density, the more you need pressure to reach the required delivery.

**Pressure drop**

This is the pressure difference between the inlet and the outlet of a hydraulic plant. Beside of the pipe length, this drop is due to branches lines, curves, filters, valves, sections variations etc... In our catalog we report the values indicated on the technical charts of our products.

**Filtering elements size**

The filter efficacy depends on the positioning of the correct net size on the different points of hydraulic system. On the chart you can find the minimum required net size:

Logicamente, tan mas el liquido es denso, cuánto mas hay que subir la presión para conseguir el caudal requerido.

**Caida de presión**

Así se llama la diferencia entre la presión de entrada e la de salida de un equipo hidráulico. Esta diferencia se debe, además que del largo de las mangueras, a ramificaciones, codos, filtros, valvulas etc...

En este catalogo se encuentran los valores indicados en las tablas de datos técnicos de los diferentes artículos (valvulas, filtros, etc...).

**Dimension de los elementos filtrantes**

La eficacia del sistema filtrante depende del posicionamiento de las dimensiones correctas de red en los diferentes puntos del sistema hidráulico. En la tabla se indica la filtración mínima correcta.

Ugello ISO ISO Nozzle Boquilla ISO	l/ha	Filtro - Filter - Filtro (mesh)		
	8 km/h 3 bar	Aspirazione Suction Aspiración	Mandata Lines Lineas	Sez. barra Booms Barra
ISO 11001 ÷ 11002	< 120 l/ha	50	80	100
ISO 11003 ÷ 11006	> 120 l/ha < 450 l/ha	32	50	80
ISO > 11008	> 450 l/ha	16	32	50

In questo modo si ottiene:

- un filtraggio adatto al trattamento
- limitazione delle perdite di carico
- tempi e costi di manutenzione ridotti

This way you have:

- correct filtration
- low pressure drop
- low maintenance = low costs

Eso permite de conseguir:

- filtración correcta
- limitación de las caídas de presión
- limitación de tiempo y de gastos de manutención

- **Precisione tra passata e passata:** errore tra una passata rettilinea e la successiva, eseguite entro 15 minuti.
  - **Pass-to-pass accuracy:** error between a straight pass and the following one, performed within 15 minutes.
  - **Precisión entre pasada y pasada:** error entre una pasada rectilínea y la sucesiva, realizadas dentro de los 15 minutos.
- 
- **Precisione assoluta:** errore di misura su un punto determinato 24 ore al giorno.
  - **Absolute accuracy:** measurement error on a specific point, 24 hours a day.
  - **Precisión absoluta:** error de medida sobre un punto determinado 24 horas al día.
- 
- **Ricevitore a doppia frequenza L1/L2:** permettono di ricevere il segnale GPS/GLONASS su due diverse frequenze in modo da correggere l'errore dovuto alla ionosfera.
  - **Double frequency receiver L1/L2:** allows reception of GPS/GLONASS signals on two different frequencies so as to offset the error due to the ionosphere.
  - **Receptor de doble frecuencia L1/L2:** permite recibir la señal GPS/GLONASS en dos frecuencias distinta para corregir el error debido a la ionósfera.
- 
- **GPS (Global Positioning System):** sistema di navigazione globale sviluppato dagli USA, composto da circa 30 satelliti.
  - **GPS (Global Positioning System):** global navigation system developed in the USA, including approximately 30 satellites.
  - **GPS (Global Positioning System):** sistema de navegación global desarrollado en USA, compuesto por aproximadamente 30 satélites.
- 
- **GLONASS (Global Navigation Satellite System):** sistema di navigazione globale sviluppato dalla federazione Russa, composta da circa 20 satelliti.
  - **GLONASS (Global Navigation Satellite System):** global navigation system developed by the Russian federation, including approximately 20 satellites.
  - **GLONASS (Global Navigation Satellite System):** sistema de navegación global desarrollado en la federación Rusa, compuesto por aproximadamente 20 satélites.
- 
- **Galileo:** sistema di navigazione globale in sviluppo controllato dalla comunità Europea.
  - **Galileo:** global navigation system under development, controlled by the European Community.
  - **Galileo:** sistema de navegación global en desarrollo controlado por la comunidad Europea.
- 
- **Beidou:** sistema di posizionamento satellitare sviluppato dalla Repubblica Popolare Cinese.
  - **Beidou:** satellite positioning system developed by the Republic of China.
  - **Beidou:** sistema de posicionamiento por satélite desarrollado por la República Popular de China.
- 
- **DGPS (Differential GPS):** correzione differenziale del segnale GPS.  
I sistemi di questo prevedono che i ricevitori possano ricevere dati da stazioni fisse a terra che indicano quale sia l'errore del sistema GPS, in modo da correggere la misura del singolo ricevitore in movimento. Vi sono vari sistemi e varie precisioni, ad es. SBAS, RTK, Terrastar.
  - **DGPS (Differential GPS):** differential correction of the GPS signal.  
Receivers of these systems can receive data from fixed ground stations indicating the GPS system error, so as to correct the measurement of the single receiver in motion. Several systems are available and they feature different levels of accuracy, for instance SBAS, RTK, Terrastar.
  - **DGPS (Differential GPS):** corrección diferencial de la señal GPS.  
Estos sistemas prevén que los receptores puedan recibir datos de estaciones fijas en tierra que indican cual es el error del sistema GPS, para corregir la medida de cada receptor en movimiento. Existen distintos sistemas y varias precisiones, por ej. SBAS, RTK, Terrastar.
- 
- **SBAS (Satellite Based Augmentation System):** sistema di correzione differenziale gratuito che permette di contenere l'errore assoluto entro 1,5 mt, mentre l'errore tra passata e passata rimane pressoché invariato.  
Questi sistemi sono presenti in diverse parti del mondo e prendono nomi differenti, ad es. WAAS (North America), EGNOS (Europa), MSAS (Giappone).
  - **SBAS (Satellite Based Augmentation System):** free differential correction system allowing a limitation of absolute error to 1.5 m, while the relative error is basically unchanged.  
These systems are available in several countries and have different names depending on the country, e.g., WAAS (North America), EGNOS (Europe), MSAS (Japan).
  - **SBAS (Satellite Based Augmentation System):** sistema de corrección diferencial gratuito que permite contener el error absoluto dentro de 1,5 mt, mientras que el error entre pasada y pasada queda prácticamente sin variaciones.  
Estos sistemas están presentes en distintas partes del mundo y toman diferentes nombres, por ej. WAAS (Norte América), EGNOS (Europa), MSAS (Japón).
- 
- **Terrastar:** Terrastar è un'azienda privata che fornisce segnali di correzione differenziale in tutto il mondo via satellite.  
Il ricevitore GPS deve essere predisposto per ricevere questo tipo di segnale. Il servizio è a pagamento e dipende dal tipo di precisione richiesta e dal tempo di utilizzo.
  - **Terrastar:** Terrastar is a privately-owned company supplying differential correction signals all over the world via satellite.  
The GPS receiver must be preset to receive this type of signal. Service is available at a fee which depends on the type of accuracy required and time of use.
  - **Terrastar:** Terrastar es una empresa privada que suministra señales de corrección diferencial en todo el mundo vía satélite.  
El receptor GPS debe estar predisposto para recibir este tipo de señal. El servicio tiene un costo y depende del tipo de precisión requerida y del tiempo de uso.
- 
- **RTK (Real time cinematic):** sistema di correzione differenziale molto più preciso rispetto a SBAS e Terrastar, ma che necessita di segnali di correzione provenienti da una stazione base molto vicina al ricevitore in quanto i satelliti in vista devono essere gli stessi. Questi dati possono essere trasmessi via radio o via telefono cellulare.
  - **RTK (Real time kinematic):** differential correction system, much more accurate compared to SBAS and Terrastar, but requires correction signals from a base station very close to the receiver since the satellites in view must be the same. This data can be transmitted via radio or mobile phone.
  - **RTK (Real time cinematic):** sistema de corrección diferencial mucho más preciso respecto a SBAS y Terrastar, pero que necesita señales de corrección provenientes de una estación base muy cercana al receptor ya que los satélites a la vista deben ser los mismos. Estos datos pueden ser transmitidos vía radio o teléfono celular.
- 
- **Stazione base:** ricevitore GPS che opera come un punto di riferimento e invia informazioni di correzioni a uno o più ricevitori in movimento, tramite radio o telefono cellulare.
  - **Base station:** GPS receiver working as a reference point and sending correction information to one or several receivers in motion, via radio or mobile phone.
  - **Estación base:** receptor GPS que opera como un punto de referencia y envía información de correcciones a uno o varios receptores en movimiento a través de radio o teléfono celular.

Lunghezza  
Length  
Longitud

u.m	English	Metric
1 mm	0.03937 in	
1 cm	0.3937 in	
1 m	39.37 in	
1 km	0.621371 mile	
1 in		25.4 mm
1 ft	12 in	304.8 mm
1 yd	36 in - 3 ft	914.4 mm
1 mile	1760 yd	1.609 m

Portata  
Delivery  
Caudal

u.m	English	Metric
1 l/min	0.26417 US GPM 0.22 Imp. GPM	
1 l/ha	0.1069 US GPA	
1 US GPM	0.833 Imp. GPM	3.785 l/min
1 Imp.GPM	1.2 US GPM	4.546 l/min
1 GPA		9.346 l/ha

Superficie  
Surface  
Superficie

u.m	English	Metric
1 cm <sup>2</sup>	0.155 sq. in.	
1 ha	2.471 acres	10000 m <sup>2</sup>
1 sq. in.		6.4516 cm <sup>2</sup>
1 acre		4047 m <sup>2</sup> 0.4047 ha

Volume  
Volume  
Volumen

u.m	English	Metric
1 lt.	0.2199 Imp. gal.	0.26417 US gal.
1 US Gallon	0.833 Imp.gal.	3.785 lt.
1 Imp. Gallon	1.2 US gal.	4.546 lt.

Pressione  
Pressure  
Presión

u.m	English	Metric
1 bar	14.503 psi	0.1 Mpa
1 Mpa	145.03 psi	10 bar
1 psi		0.069 bar 0.0069 Mpa

# INDICE DEI CODICI - CODE INDEX - INDICE DE LOS CODIGOS

COD.	PAG.	COD.	PAG.	COD.	PAG.	COD.	PAG.	COD.	PAG.	COD.	PAG.	COD.	PAG.
004010.020	E-38, I-20	004206	H-32	004384C	I-8	005860.036	H-15, H-16, H-19, H-21, H-22, H-23, H-24	006530	I-20	010005	B-24, B-25, B-28, B-29, B-49, B-55, D-2, D-3, D-4, D-5, D-7, D-8, D-9, D-10		
001001C	I-18	0042061	H-32	004384C.900	I-9			006550	I-20				
001004C	I-18	0042062	H-5	004384R	I-10			006620	I-20				
001101C	I-18	004207	H-32	0043860	I-6	005865.036	H-15, H-16, H-18, H-19, H-21, H-22, H-23, H-24	006630	I-20				
001111C	I-18	0042071	H-32	0043860.900	I-7			006631	E-38				
001121C	I-18	0042072	H-5	004386C	I-8			006640	E-38, I-20	010006	B-55, D-2, D-3, D-4, D-5, D-6, D-7, D-8, D-9, D-10		
001131C	I-18	004208	H-32	004386C.900	I-9			006650	I-20				
001201C	I-18	004209	H-32	004386R	I-10			006710	I-21				
001211C	I-18	004211	I-20	004500	G-27			006711	I-21				
001301C	I-18	004211.020	I-20	004510	G-27			006720	I-21				
001311C	I-18	004212	H-32	004602	E-38			006721	I-21				
001401C	I-18	0042121	H-32	004603	E-38			006722	E-37				
001411C	I-18	0042122	H-5	004610	E-39			006730	I-21				
001500	I-19	004213	I-3	004620	E-39			006731	I-21				
001501	I-19	004214	H-32	004630	E-39			006734	I-21				
001502	I-14	0042141	H-32	004701	H-31			006735	I-21				
001502S	I-14	0042142	H-5	004702	H-31			006750	I-21				
001503	I-14	004215	I-3	004715	H-31			006752	E-37				
001503S	I-14	004220	I-11	004715.030	H-31			006755	I-21				
001504	I-14	004230	I-11	004750	H-31			006810	I-21				
001504S	I-14	004240	I-11	004760	H-31			006820	I-21				
001505	I-14	004260	I-11	005010	I-11			006822	I-21				
001506	I-14	004280	I-11	005012	I-11			006830	G-23				
001507	I-14	0043320	I-6	005030	I-11			006855	I-21				
001523	I-14	0043320.900	I-7	005032	I-11			006856	I-21				
001524	I-14	004332C	I-8	005050	I-11			006857	I-21				
001600	I-19	004332C.900	I-9	005052	I-11			00HP09008	I-17				
001610	I-19	0043340	I-6	0052101	I-4			00HP09010	I-17				
001700	I-14	0043340.900	I-7	0052102	I-4			00HP09012	I-17				
001710	I-14	004334C	I-8	0052201	I-3			00HP09015	I-17				
001800	I-14	004334C.900	I-9	0052202	I-3			00HP09018	I-17				
001900	I-14	0043360	I-6	0052203	I-3			00HP09020	I-17				
001950	I-14	0043360.900	I-7	0052204	I-3			00HP09022	I-17				
0019502	I-14	004336C	I-8	0052205	I-3			00HP09025	I-17				
002010	I-14	004336C.900	I-9	0052301	I-3			00HP09030	I-17				
002012	I-14	0043420	I-6	0052302	I-3			00HP09035	I-17				
002015	I-14	0043420.900	I-7	0052303	I-3			00HP09038	I-17				
002018	I-14	004342C	I-8	0052304	I-3			00HP09275	I-17				
002020	I-14	004342C.900	I-9	0052305	I-3			00HP15008	I-10, I-15				
002200.260	I-17	0043440	I-6	0052401	I-3			00HP15010	I-10, I-15				
002202F	I-17	0043440.900	I-7	0052402	I-3			00HP15012	I-10, I-15				
002203F	I-17	004344C	I-8	0052403	I-3			00HP15015	I-10, I-15				
002300E	I-18	004344C.900	I-9	0052404	I-3			00HP15018	I-10, I-15				
002320C	I-13	0043460	I-6	0052405	I-3			00HP15020	I-10, I-15				
002620	I-12	0043460.900	I-7	0058320	I-6			00HP15023	I-10, I-15				
002630	I-12	004346C	I-8	0058320.900	I-7			00HP18008	I-7				
002640	I-12, I-13	004346C.900	I-9	005832C	I-8			00HP18010	I-7				
002700B	I-12	0043720	I-6	005832C.900	I-9			00HP18012	I-7				
002700C	I-12	0043720.900	I-7	0058340	I-6			00HP18015	I-7				
002750B	I-12	004372C	I-8	0058340.900	I-7			00HP18018	I-7				
002750C	I-12	004372C.900	I-9	005834C	I-8			00HP18020	I-7				
002800C	I-13	004372R	I-10	005834C.900	I-9			00HP18100	I-7				
002802C	I-13	0043740	I-6	0058360	I-6			00HP18200	I-7				
002810	I-13	0043740.900	I-7	0058360.900	I-7			00HP18210	I-7				
002820	I-13	004374C	I-8	005836C	I-8			00HP18212	I-7				
002830	I-13	004374C.900	I-9	005836C.900	I-9			00HP18215	I-7				
002831	I-13	004374R	I-10	0058420	I-6			00HP18218	I-7				
004010.030	I-20	0043760	I-6	0058420.900	I-7			00HP18300	I-7				
004011	I-13	0043760.900	I-7	005842C	I-8					010001	B-50, D-2, D-5, D-7		
004122	I-13	004376C	I-8	005842C.900	I-9					010002	B-52, E-37		
004123	I-13	004376C.900	I-9	0058440	I-6					010003	B-56, B-90, D-2, D-3, D-4, D-5, D-7, D-8, D-9, D-10, G-31		
004200	I-11	004376R	I-10	0058440.900	I-7								
004201	I-20	0043820	I-6	005844C	I-8								
004204	H-32	0043820.900	I-7	005844C.900	I-9								
0042041	H-32	004382C	I-8	0058460	I-6								
0042042	H-5	004382C.900	I-9	0058460.900	I-7					010004	B-52, D-2, D-3, D-4, D-5, D-7, D-8, D-9, D-10		
004205	H-32	004382R	I-10	005846C	I-8								
0042051	H-32	0043840	I-6	005846C.900	I-9								
0042052	H-5	0043840.900	I-7										



# INDICE DEI CODICI - CODE INDEX - INDICE DE LOS CODIGOS

COD.	PAG.	COD.	PAG.	COD.	PAG.	COD.	PAG.	COD.	PAG.	COD.	PAG.	COD.	PAG.
1032760	D-12	1090632	D-2	110322	D-13	116860	D-14	1191630	D-3	129244	D-9		
1032860	D-12	1090635	D-2	110330	D-13	116960	D-14	1191632	D-3	129255	D-9		
1032975	D-12	1090638	D-2	111750	D-13	116975	D-14	1191635	D-3	129266	D-9		
105108	D-16, H-32	1090640	D-2	1132113	D-12	117213	D-15	1191638	D-3	129277	D-9		
105108A	B-90, G-30	1090650	D-2	1132115	D-12	117530	D-15	1191640	D-3	129299	D-9		
105108R	B-90, G-30	1090738	D-2	113213L	D-12	117532	D-15	1191740	D-3	129333	D-8		
105110	D-16, H-32	1090740	D-2	113215L	D-12	117630	D-15	1191745	D-3	129344	D-8		
105110A	B-90, G-30	1090745	D-2	113220L	D-12	117632	D-15	1191750	D-3	129355	D-8		
105210	D-16	1090750	D-2	1132213	D-12	117635	D-15	1191752	D-3	129366	D-8		
105213	D-16	1090752	D-2	1132215	D-12	117640	D-15	1191760	D-3	129377	D-8		
105313	D-16	1090760	D-2	1132220	D-12	117745	D-15	1191960	D-3	129399	D-8		
105315	D-16	1090960	D-2	1132313	D-12	117750	D-15	1191975	D-3	129533	D-8		
105320	D-16	1090975	D-2	1132315	D-12	118213	D-16	1192313	D-4	129544	D-8		
105420	D-16	1091108	B-90, D-2, G-31	1132320	D-12	118215	D-16	1192320	D-4	129555	D-8		
105425	D-16	1091110A	B-90, D-2, G-31	1132325	D-12	118319	D-16	1192420	D-4	129566	D-8		
105530	D-16	1091110A	B-90, D-2, G-31	1132420	D-12	118426	D-16	1192425	D-4	129577	D-8		
105640	D-16	1091113	D-2	1132425	D-12	1190310	D-3	1192430	D-4	129599	D-8		
106210	D-14	1091113A	B-90, G-31	1132430	D-12	1190313	D-3	1192525	D-4	1302020	D-18		
106211	G-23	109111A0	E-24	1132432	D-12	1190316	D-3	1192530	D-4	1302023	D-18		
106213	D-14, G-23	10911C00	B-90, E-24, G-31	1132525	D-12	1190320	D-3	1192535	D-4	1302030	D-18		
106313	D-14	10911C00	B-90, E-24, G-31	1132530	D-12	1190325	D-3	1192630	D-4	1302032	D-18		
106315	D-14	10911C01	B-90, E-24, G-31	1132532	D-12	1190413	D-3	1192632	D-4	1302040	D-18		
106320	D-14	10911C08	B-90, E-24, G-31	1132535	D-12	1190416	D-3	1192635	D-4	1302050	D-18		
106413	D-14	1091310	B-20, B-21, B-23, B-26, B-27, D-2	1132538	D-12	1190420	D-3	1192638	D-4	1302060	D-18		
106415	D-14	1091310	B-20, B-21, B-23, B-26, B-27, D-2	1132540	D-12	1190425	D-3	1192640	D-4	1302070	D-18		
106420	D-14	1091313	B-20, B-21, B-23, B-26, B-27, D-2	1132630	D-12	1190430	D-3	1192650	D-4	1302090	D-19		
106422	D-14	1091313	B-20, B-21, B-23, B-26, B-27, D-2	1132632	D-12	1190513	D-3	1192740	D-4	1312050	D-18		
106425	D-14	1091313	B-20, B-21, B-23, B-26, B-27, D-2	1132635	D-12	1190516	D-3	1192750	D-4	1312060	D-18		
106522	D-14	1091316	B-20, B-21, B-23, B-26, B-27, D-2	1132638	D-12	1190520	D-3	1192760	D-4	1312070	D-18		
106525	D-14	1091316	B-20, B-21, B-23, B-26, B-27, D-2	1132640	D-12	1190525	D-3	1192787	D-8	132050	D-18		
106530	D-14	1091320	B-20, B-21, B-23, B-26, B-27, D-2	1132750	D-12	1190530	D-3	1192960	D-4	1322040	D-18		
106533	D-14	1091320	B-20, B-21, B-23, B-26, B-27, D-2	1132752	D-12	1190532	D-3	1192975	D-4	1322070	D-18		
106625	D-14	1091320	B-20, B-21, B-23, B-26, B-27, D-2	1132960	D-12	1190535	D-3	1193525	D-4	1322090	D-19		
106630	D-14	1091325	B-20, B-21, B-23, B-26, B-27, D-2	1132975	D-12	1190538	D-3	1193530	D-4	133024	D-18		
106633	D-14	1091325	B-20, B-21, B-23, B-26, B-27, D-2	114530	D-13	1190540	D-3	1193535	D-4	133034	D-18		
106635	D-14	1091330	B-20, B-21, B-23, B-26, B-27, D-2	114535	D-13	1190625	D-3	1193630	D-4	139033	D-10		
106638	D-14	1091330	B-20, B-21, B-23, B-26, B-27, D-2	114540	D-13	1190630	D-3	1193635	D-4	139044	D-10		
106640	D-14	1091330	B-20, B-21, B-23, B-26, B-27, D-2	114630	D-13	1190632	D-3	1193638	D-4	139055	D-10		
106740	D-14	1091413	D-2	114635	D-13	1190635	D-3	1193640	D-4	139066	D-10		
106745	D-14	1091416	D-2	114640	D-13	1190638	D-3	1193740	D-4	139077	D-10		
106750	D-14	1091416	D-2	115210	D-16	1190640	D-3	1193750	D-4	139099	D-10		
106752	D-14	1091420	D-2	115313	D-16	1190650	D-3	1193760	D-4	139165	D-10		
106860	D-14	1091425	D-2	115315	D-16	1190740	D-3	1193960	D-4	139166	D-10		
106960	D-14	1091430	D-2	115320	D-16	1190745	D-3	1193975	D-4	140001	D-20		
106975	D-14	1091513	D-2	115425	D-16	1190750	D-3	1202022	D-17	140002	D-20		
108425	D-16	1091516	D-2	115530	D-16	1190752	D-3	1202033	D-17	140003	D-20		
1090113	B-50, D-2	1091520	D-2	115640	D-16	1190760	D-3	1202044	D-17	150020	D-20		
1090116	B-50, D-2	1091525	D-2	116210	D-14	1190960	D-3	1202055	D-17	150120	D-20		
1090310	D-2	1091530	D-2	116313	D-14	1190975	D-3	1202066	D-17	152343	D-20		
1090313	B-56, D-2	1091532	D-2	116315	D-14	1191310	D-3	1202077	D-17	152643	D-20		
1090316	B-56, D-2	1091535	D-2	116317	D-14	1191313	D-3	1202099	D-17	159033	D-9		
1090320	D-2	1091538	D-2	116320	D-14	1191316	D-3	123044	D-17	159044	D-9		
1090325	D-2	1091540	D-2	116415	D-14	1191320	D-3	123055	D-17	159055	D-9		
1090413	D-2	1091625	D-2	116420	D-14	1191325	D-3	1232077	D-17	159066	D-9		
1090416	D-2	1091630	D-2	116425	D-14	1191413	D-3	123255	D-17	159077	D-9		
1090420	D-2	1091632	D-2	116522	D-14	1191416	D-3	1262022	D-17	159099	D-9		
1090425	D-2	1091635	D-2	116525	D-14	1191420	D-3	1262033	D-17	159431	B-90		
1090430	D-2	1091638	D-2	116530	D-14	1191425	D-3	1262044	D-17	160020	D-20		
1090513	D-2	1091640	D-2	116533	D-14	1191430	D-3	1262055	D-17	160120	D-20		
1090516	D-2	1091740	D-2	116625	D-14	1191513	D-3	1262066	D-17	179275	D-9		
1090520	D-2	1091745	D-2	116630	D-14	1191516	D-3	1262077	D-17	181030	D-28		
1090525	D-2	1091750	D-2	116633	D-14	1191520	D-3	127077	D-17	18103A	D-27		
1090530	D-2	1091752	D-2	116635	D-14	1191525	D-3	129033	D-9	18103A2	D-27		
1090532	D-2	1091760	D-2	116638	D-14	1191530	D-3	129044	D-9	18103B	D-27		
1090535	D-2	1091960	D-2	116640	D-14	1191532	D-3	129055	D-9	18103B2	D-27		
1090538	D-2	1091975	D-2	116740	D-14	1191535	D-3	129066	D-9	18103C	D-27		
1090540	D-2	1102320	D-13	116745	D-14	1191538	D-3	129077	D-9	18103C2	D-27		
1090625	D-2	1102325	D-13	116750	D-14	1191540	D-3	129099	D-9	18103D	D-28		
1090630	D-2	1102430	D-13	116752	D-14	1191625	D-3	129233	D-9	18103D2	D-28		

# INDICE DEI CODICI - CODE INDEX - INDICE DE LOS CODIGOS

COD.	PAG.	COD.	PAG.	COD.	PAG.	COD.	PAG.	COD.	PAG.	COD.	PAG.	COD.	PAG.
18103E	D-28	18109C87	D-27	2102040	D-24	230551	D-22	249066	D-4	279000.200	C-12, C-18, C-24, C-28, C-32, C-36, C-40, C-45, D-7, E-18		
18103E2	D-28	18109D	D-28	2102050	D-24	230560	D-22	249067	D-4	279000.220	C-12, C-18, C-24, C-28, C-32, C-36, C-40, C-45, D-7		
18103F	D-28	18109D8	D-28	2102060	D-24	230570	D-22	249074	D-4	279000.300	B-98, B-99, C-12, C-18, C-24, C-32, C-36, C-40, C-45, D-7		
18103F2	D-28	18109E	D-28	2102070	D-24	2352010	D-22	249075	D-4	279144	D-7		
18103G	D-28	18109E60	D-28	2102080	D-24	2352020	D-22	249076	D-4	279154	D-7		
18103H	D-28	18109E78	D-28	2102090	D-24	2352021	D-22	249077	D-4	279157	D-7		
181040	D-28	18109E8	D-28	215001	D-24	2352031	D-22	249099	D-4	279167	D-7		
18104A	D-27	18109E87	D-28	215010	D-24	2352032	D-22	249133	D-4	2791671	D-7		
18104B	D-27	18109F	D-28	215020	D-24	2352042	D-22	2491331	D-5	279177	D-7		
18104C	D-27	18109F8	D-28	215040	D-24	2352043	D-22	249144	D-4	2791771	D-7		
18104C5	D-27	18109G	D-28	215050	D-24	2352053	D-22	2491441	D-5	279199	D-7		
18104D	D-28	18109H	D-28	2152030	D-24	2352054	D-22	249154	D-4	300101	F-16		
18104E	D-28	18109L	D-6	219010	B-50, D-7	2352064	D-22	249155	D-4	300110	F-5, F-6, F-9, F-10, F-11, F-12, F-16		
18104E5	D-28	1810AA	D-27	219030	B-56, D-7	2352065	D-22	2491551	D-5	300112	F-12, F-16		
18104F	D-28	1810AB	D-27	219035	G-31	2352075	D-22	249166	D-4	300114	F-16		
18104G	D-28	1810AC105	D-27	219040	D-7	2352076	D-22	2491661	D-5	300116	F-5, F-6, F-9, F-10, F-11, F-12, F-16		
18104H	D-28	1810AD	D-28	219050	D-7	2402020	D-21	249176	D-4	300118	F-12, F-16		
181050	D-28	1810AE105	D-28	219060	D-7	2402021	D-21	249177	D-4	300119	F-16		
18105A	D-27	1810AF	D-28	219070	D-7	2402031	D-21	2491771	D-5	300120	F-3, F-4, F-5, F-6, F-7, F-8, F-9, F-10, F-11, F-12, F-16, G-23		
18105B	D-27	1810AG	D-28	219090	D-7	2402032	D-21	249199	D-4	300122	F-16, G-23		
18105C	D-27	1810AH	D-28	219130	D-7	2402042	D-21	2502020	D-21	300124	F-16, G-23		
18105C30	D-27	190213	H-4	219135	G-30	2402043	D-21	2502021	D-21, G-23	300126	F-3, F-4, F-5, F-6, F-7, F-8, F-9, F-10, F-11, F-12, F-16, G-23		
18105D	D-28	190250	H-4	219140	B-24, B-52, D-7	2402053	D-21	2502030	D-21	300128	F-12, F-16, G-23		
18105E	D-28	190314	H-4	219150	D-7	2402054	D-21	2502031	D-21	300130	F-3, F-4, F-5, F-6, F-7, F-8, F-9, F-10, F-11, F-12, F-16, G-23		
18105E30	D-28	190350	H-4	219160	D-7	2402064	D-21	2502040	D-21	300132	F-12, F-16, G-23		
18105F	D-28	190415	H-4, H-12, H-13	219170	D-7	2402065	D-21	2502041	D-21	300134	F-3, F-4, F-5, F-6, F-7, F-8, F-9, F-10, F-11, F-12, F-16, G-23		
18105G	D-28	190450	H-4	219190	D-7	2402075	D-21	2502050	D-21	300136	F-12, F-16, G-23		
18105H	D-28	190B13	H-4	219250	B-24, B-25, B-28, B-29	2402076	D-21	2502051	D-21	300140	F-16		
181060	D-28	190B50	H-4	219350	B-24, B-25, B-28, B-29	2402087	D-21	2502060	D-21	300212	F-12, F-16		
18106A	D-27	190C13	H-4	220020	D-25	2402097	D-21	2502061	D-21	300304	F-5, F-7, F-11, F-16		
18106A5	D-27	190C50	H-4	220029	G-28	2402098	D-21	2502070	D-21	300309	F-16		
18106B	D-27	190D14	H-4	220030	L-25	245010	D-23	2502071	D-21	300310	F-16		
18106B5	D-27	190D50	H-4	220039	G-28	2452001	D-23	2502080	D-21	300315	F-5, F-6, F-9, F-10, F-11, F-12, F-16		
18106C	D-27	193213	H-3	220039B	L-25	2452002	D-23	2502081	D-21	300320	F-12		
18106C40	D-27	193314	H-3	220040	D-25	2452012	D-23	2502090	D-21	300330	F-3, F-4, F-5, F-6, F-7, F-8, F-9, F-10, F-11, F-12, F-16		
18106C5	D-27	193325	H-3	220049	G-28	2452013	D-23	2502091	D-21				
18106D	D-28	193415	H-3	220049B	L-25	2452022	D-23	259011	D-5				
18106D5	D-28	193B13	H-3	220050	D-25	2452023	D-23	259033	D-5				
18106E	D-28	193C13	H-3	220052	D-25	2452024	D-23	259034	D-5				
18106E40	D-28	193D14	H-3	220059	G-28	2452032	D-23	259044	D-5				
18106E5	D-28	200010	D-16, D-24	220059B	L-25	2452033	D-23	259045	D-5				
18106F	D-28	200020	D-14, D-15, D-16, D-24, G-23	220060	D-25	2452034	D-23	259055	D-5				
18106F5	D-28	2002024	D-24	220069	G-28	2452042	D-23	259056	D-5				
18106G	D-28	2002030	D-14, D-15, D-16, D-24	220069B	L-25	2452043	D-23	259066	D-5				
181070	D-28	2002040	D-14, D-16, D-24	220070	D-25	2452044	D-23	259067	D-5				
18107A	D-27	2002050	D-14, D-15, D-16, D-24	220079	G-28	2452045	D-23	259077	D-5				
18107B	D-27	2002060	D-14, D-15, D-16, D-24	220079B	L-25	2452046	D-23	259079	D-5				
18107C53	D-27	2002070	D-14, D-15, D-16, D-24	220080	D-25	2452053	D-23	259099	D-5				
18107C55	D-27	2002080	D-14, D-15, D-16, D-24	220089	G-28	2452054	D-23	259133	D-5				
18107D	D-28	2002090	D-14, D-24	225224	D-25	2452055	D-23	259134	D-6				
18107E	D-28	205010	D-24	229070	D-11	2452056	D-23	259144	D-5				
18107E53	D-28	2050E0	D-24	229090	D-11	2452057	D-23	259145	D-6				
18107E55	D-28	2052020	D-24, G-23	229170	D-11	2452064	D-23	259155	D-5				
18107F	D-28	2052030	D-24	229190	D-11	2452065	D-23	259166	D-5				
18107G	D-28	2052040	D-24	229277	D-11	2452066	D-23	259167	D-6				
18107H	D-28	2052050	D-24	229299	D-11	2452075	D-23	259177	D-5				
18107L	D-6	2052060	D-24	2302010	D-22	2452076	D-23	259179	D-6				
181090	D-28	2052070	D-24	2302020	D-22	2452077	D-23	259199	D-5				
18109A	D-27	2052080	D-24	2302030	D-22	2452079	D-23	259263	D-6				
18109A8	D-27	2052090	D-24	2302040	D-22	2452097	D-23	259267	D-6				
18109B	D-27	210005	D-24	2302050	D-22	249032	D-4	260010	D-25				
18109B8	D-27	210010	D-24	2302060	D-22	249033	D-4	265031	D-15				
18109C	D-27	2102020	D-24	2302070	D-22	249042	D-4	265054	D-15				
18109C60	D-27	2102030	D-24	230530	D-22	249044	D-4	265065	D-15				
18109C78	D-27			230540	D-22	249055	D-4	265076	D-15				
18109C8	D-27			230550	D-22	249064	D-4	279000.100	C-12, C-18, C-24, C-32, C-36, C-40, C-45, D-7				
						249065	D-4						

# INDICE DEI CODICI - CODE INDEX - INDICE DE LOS CODIGOS

COD.	PAG.	COD.	PAG.	COD.	PAG.	COD.	PAG.	COD.	PAG.	COD.	PAG.	COD.	PAG.
302008	E-42	3102158	E-15	31425535	E-11	3172206.030	L-10	32291135	B-43	3244044	E-30		
302019	E-41	3122002.030	E-14	3142562	E-11	31722065.030	L-10	323022	E-33	3244142	E-30		
302019.1	E-41	3122003.030	E-14, L-12	3142563	E-11	3172472	E-5	323023	E-33	3244143	E-30		
302115	E-41	31220035.030	L-12	31425635	E-11	3172473	E-5	3230235	E-33	32441435	E-30		
302120	E-41	3122004.030	L-12	314400.200	E-10, E-11, E-12, E-13	31724735	E-5	323024	E-33	3244144	E-30		
302122	E-41	3122005.030	L-12	3162002.030	E-6, E-7, E-8, E-9	31724F2	E-4	323032	E-33	325043	L-13		
302125	E-41	3122006.030	L-12	3162003.030	E-6, E-7, E-8, E-9	31724F3	E-4	323033	E-33	3250435	L-13		
302225	E-41	3122007.030	E-14	31620035.030	E-6, E-7, E-8, E-9	31724F35	E-4	3230335	E-33	325044	L-13		
302230	E-41	3122008.030	E-14	3162062	E-9	3172572	E-5	323034	E-33	325045	L-13		
302305	E-41	3122052	E-14	3162063	E-9	3172573	E-5	323042	E-33	325046	L-13		
302330	E-41	3122053	E-14	31620635	E-9	31725735	E-5	323043	E-33	325143	L-13		
302335	E-41	3122057	E-14	3162072	E-7	318102	E-16	3230435	E-33	3251435	L-13		
302340	E-41	3122058	E-14	3162073	E-7	318103	E-16	323044	E-33	325144	L-13		
302350	E-41	31220D2	E-14	31620735	E-7	3182002.030	E-12, E-13, E-16	3232002.030	E-28, E-29, E-30, E-33	325145	L-13		
304151	E-42	31220D3	E-14	31620E2	E-8	3182003.030	E-12, E-13, E-16	3232003.030	B-19, E-28, E-29, E-30, E-33, L-14	325146	L-13		
304251	E-42	31220D7	E-14	31620E3	E-8	31820035.030	E-12, E-13	32320035.030	B-19, E-28, E-29, E-30, E-33	3252002.030	E-35, E-36, E-38		
304361	E-42	31220D8	E-14	31620E35	E-8	319092	E-3	3232004.030	E-28, E-29, E-30, E-33, L-14	3252003.030	E-35, E-36, E-38, L-13		
304371	E-42	3122152	E-14	31620F2	E-6	319093	E-3	3232005.030	L-14	32520035.030	E-35, E-36, E-38, L-13		
305008	E-42	3122153	E-14	31620F3	E-6	3190H2	E-2	3232006.030	L-14	3252004.030	L-13		
305010	E-42	3122157	E-14	31620F35	E-6	3190H3	E-2	323223	L-14	3252005.030	L-13		
305110	E-42	3132052	E-13	3162162	E-9	3190H35	E-2	323224	L-14	3252006.030	L-13		
305120	E-42	3132053	E-13	3162163	E-9	320102	E-16	323225	L-14	325505.030	L-6		
305341	E-42	31320535	E-13	31621635	E-9	320103	E-16	323226	L-14	325545	L-6		
306017	E-42	31320E2	E-12	3162172	E-7	3222002.030	E-31, E-32, E-33, E-34	323227	L-14	3262002.030	E-25, E-26, E-27		
306023	E-42	31320E3	E-12	3162173	E-7	3222003.030	E-31, E-32, E-33, E-34	323228	L-14	3262003.030	B-19, B-43, B-44, E-25, E-26, E-27		
306125	E-42	31320E35	E-12	31621735	E-7	32220035.030	E-31, E-32, E-33, E-34	323229	L-14	32620035.030	B-19, B-43, B-44, E-25, E-26, E-27		
306240	E-42	3132152	E-13	3162462	E-9	3222004.030	E-31, E-32	323230	L-14	3262004.030	E-25, E-26, E-27		
306250	E-42	3132153	E-13	3162463	E-9	3222022	E-31	323231	L-14	3262052	E-26		
3073030	E-41	31321535	E-13	31624635	E-9	3222023	E-31	323232	L-14	3262053	E-26		
3073030.200	E-41	3132452	E-13	3162472	E-7	32220235	E-31	323233	L-14	32620535	E-26		
3073033	E-41	3132453	E-13	3162473	E-7	3222024	E-31	323234	L-14	3262054	E-26		
3073033.200	E-41	31324535	E-13	31624735	E-7	3222024	E-31	323235	L-14	3262062	E-26		
3073040	E-41	31324E2	E-12	31624E2	E-8	3222032	E-31	323236	L-14	3262063	E-26		
3073040.200	E-41	31324E3	E-12	31624E3	E-8	3222033	E-31	323237	L-14	32620635	E-26		
3073050	E-41	31324E35	E-12	31624E35	E-8	32220335	E-31	323238	L-14	3262064	E-26		
3073050.200	E-41	3132552	E-13	31624F2	E-6	3222034	E-31	323239	L-14	32620D2	E-25		
3073060	E-41	3132553	E-13	31624F3	E-6	32220B2	E-31	323240	E-32	32620D3	E-25		
3073060.200	E-41	31325535	E-13	31624F35	E-6	32220B3	E-31	323241	E-32	32620D35	E-25		
3073130	E-41	3142002.030	E-10, E-11, E-16	3162562	E-9	32220B35	E-31	323242	E-32	32620D4	E-25		
3073133	E-41	3142003.030	E-10, E-11, E-16	3162563	E-9	32220B4	E-31	323243	E-32	32620M3	B-19		
3073140	E-41	31420035.030	E-10, E-11	31625635	E-9	32220M3	B-19	323244	E-32	32620M35	B-19		
3073150	E-41	3142052	E-11	3162572	E-7	32220M35	B-19	323245	E-32	3262152	E-26		
3073160	E-41	3142053	E-11	3162573	E-7	32221M3	B-19	323246	E-32	3262153	E-26		
309632	E-40	31420535	E-11	31625735	E-7	32221M35	B-19	323247	E-32	32621535	E-26		
309633	E-40	3142062	E-11	316400.200	E-4, E-5, E-6, E-7, E-8, E-9	3222A022	E-33	323248	E-32	3262154	E-26		
309952	E-40	31420635	E-11	3172002.030	E-4, E-5, L-10	3222A023	E-33	323249	E-32, E-40, G-34	3262162	E-26		
309953	E-40	31420E2	E-10	3172003.030	E-4, E-5, L-10	3222A0235	E-33	323250	E-32, E-40	3262163	E-26		
3099535	E-40	31420E3	E-10	31720035.030	E-4, E-5, L-10	3224042	E-29	323251	E-32	32621635	E-26		
309954	E-40	31420E35	E-10	3172004.030	L-10	3224043	E-29	323252	E-32	3262164	E-26		
309T153	E-40	3142152	E-11	3172072	E-5	32240435	E-29	323253	E-32	32621D2	E-25		
309T253	E-40	3142153	E-11	3172073	E-5	3224044	E-29	323254	E-32	32621D3	E-25		
309T953	E-40, G-34	31421535	E-11	31720735	E-5	32240C2	E-28	323255	E-32	32621D35	E-25		
309TA53	G-34	3142162	E-11	3172082	E-5	32240C3	E-28	323256	E-32	32621D4	E-25		
309TB53	G-34	3142163	E-11	3172083	E-5	32240C35	E-28	323257	E-32	32621M3	B-19		
3102002.030	E-15	31421635	E-11	31720F2	E-4	32240C4	E-28	323258	E-32	32621M35	B-19		
3102003.030	E-15	3142452	E-11	31720F3	E-4	3224142	E-29	323259	E-32	3269003	B-44		
3102007.030	E-15	3142453	E-11	31720F35	E-4	3224143	E-29	323260	E-32	32690035	B-44		
3102008.030	E-15	31424535	E-11	3172172	E-5	3224144	E-29	323261	E-32	3269013	B-43		
3102052	E-15	3142462	E-11	3172173	E-5	32241C2	E-28	323262	E-32	32690135	B-43		
3102053	E-15	3142463	E-11	31721735	E-5	32241C3	E-28	323263	E-32	3269103	B-44		
3102057	E-15	31424635	E-11	31722035.030	L-10	32241C35	E-28	323264	E-32	32691035	B-44		
3102058	E-15	31424E2	E-10	3172204.030	L-10	32241C4	E-28	323265	E-32	3269113	B-43		
31020D2	E-15	31424E2	E-10	3172205.030	L-10	3229013	B-43	323266	E-30	32691135	B-43		
31020D3	E-15	31424E3	E-10	3172205.030	L-10	3229135	B-43	323267	E-30				
31020D7	E-15	31424E35	E-10			3229113	B-43						
31020D8	E-15	3142552	E-11										
3102152	E-15	3142553	E-11										
3102153	E-15												
3102157	E-15												

# INDICE DEI CODICI - CODE INDEX - INDICE DE LOS CODIGOS

COD.	PAG.	COD.	PAG.	COD.	PAG.	COD.	PAG.	COD.	PAG.	COD.	PAG.	COD.	PAG.
327053	L-12	330A162V	E-22	334576	L-4	350401	F-5, F-7, F-11, F-16	3522180	F-5, F-6	400550	H-21		
3270535	L-12	330A1635V	E-22	3345935	L-4	350401.020	F-11	3522221	F-9, F-10	40055A5	H-21		
327054	L-12	330A163V	E-22	334595	L-4	350420.020	F-11	3522241	F-9, F-10	400560	H-21		
327055	L-12	330A164V	E-22	334596	L-4	350440.020	F-2, F-3, F-4, F-11	3522261	F-9, F-10	40064B	H-64		
327056	L-12	332072	L-8	335105.030	L-9	350460.020	F-2, F-3, F-4, F-11	352420	F-12	400720	H-21		
3282052	E-27	332073	L-8	335106.030	L-9	350480	F-5, F-7, F-11	352440	F-12	400730	H-21		
3282053	E-27	3322002.030	L-8	3352002.030	E-2, E-3, L-9	350480.020	F-11	352460	F-12	400740	H-21		
32820535	E-27	3322003.030	L-8	3352003.030	E-2, E-3, L-9	350620	F-6, F-10, F-12	354030.020	F-13	400750	H-21		
3282054	E-27	33222035.030	L-8	33520035.030	E-2, E-3, L-9	350620.020	F-12	354040.020	F-15	40075A5	H-21		
3282062	E-27	3322204.030	L-2, L-8	3352004.030	L-9	350640	F-6, F-8, F-10, F-12, F-16	354120	F-15	400760	H-21		
3282063	E-27	3322205.030	L-2, L-8	3352092	L-9	350640.010	F-12	354130	F-13	4008201	G-27, H-32		
32820635	E-27	3322206.030	L-2, L-8	3352092A	L-9	350640.020	F-12	354130T	F-13	400840	G-27, H-32		
3282064	E-27	33222065.030	L-8	3352093	L-9	350660	F-6, F-8, F-10, F-12, F-16	354142	F-15	400850	G-27, H-32		
3282152	E-27	3322735	L-8	33520935	L-9	350660.010	F-12	3542010	F-14, F-16	40085A0	G-27, H-32		
3282153	E-27	332274	L-8	33520935A	L-9	350660.020	F-12	3542010.020	F-14	400860	G-27, H-32		
32821535	E-27	332275	L-8	3352093A	L-9	350680	F-6, F-8, F-12	3542011	F-14	4012275N	H-30		
3282154	E-27	332276	L-8	3352094	L-9	350680.010	F-12	3542110	F-14, F-16	4012737	H-15		
3282162	E-27	3322765	L-8	3352094A	L-9	350680.020	F-12	354220	F-15	4012737V	H-15		
3282163	E-27	332374	L-2	3352195	L-9	350680.010	F-12	354230	F-13	4012747	H-15		
32821635	E-27	332375	L-2	3352195A	L-9	350680.020	F-12	354231	F-13	4012747V	H-15		
3282164	E-27	332376	L-2	3352196	L-9	350680.010	F-12	354320	F-15	4012757	H-15		
329 2002.030V	E-18, E-20, E-22	3325035.030	L-5	3352196A	L-9	350680.020	F-12	356040	F-3, F-16	4012757V	H-15		
329 2003.030V	E-18, E-20, E-22	332505.030	L-5	33522035.030	L-9	3510000	F-7	356041	F-3, F-16	401275A7	H-15		
329 20035.030V	E-18, E-20, E-22	332506.030	L-5	3352204.030	L-9	3510040	F-7	356045	F-3, F-16	401275A7V	H-15		
329 2004.030V	E-18, E-20, E-22	3325735	L-5	3352205.030	L-9	3510060	F-7	356046	F-3, F-16	4012767	H-15		
329063	L-11	332575	L-5	3352206.030	L-9	3510080	F-7	356060	F-3, F-16	4012767V	H-15		
3290635	L-11	333105.030	L-10	33522065.030	L-9	3510120	F-5	356061	F-3	40127740	H-6		
329064	L-11	333106.030	L-10	33522935	L-9	3510140	F-5	356065	F-3, F-16	40127741	H-6		
329065	L-11	3332072	L-10	33522935A	L-9	3510160	F-5	356066	F-3	40127742	H-6		
329066	L-11	3332073	L-10	3352294	L-9	3510180	F-5	356140	F-4	4012774A0	H-6		
329073	L-11	33320735	L-10	3352294A	L-9	3510221	F-9	356141	F-4	4012774A1	H-6		
3290735	L-11	3332074	L-10	3352295	L-9	3510241	F-9	356145	F-4	4012774A2	H-6		
329074	L-11	3332175	L-10	3352295A	L-9	3510261	F-9	356146	F-4	40127750	H-6		
329075	L-11	3332176	L-10	3352296	L-9	3514040	F-8	356160	F-4	40127751	H-6		
329076	L-11	33322735	L-10	33522965	L-9	3514060	F-8	356161	F-4	40127752	H-6		
3292003.030	L-11	3332274	L-10	33522965A	L-9	3514080	F-8	356165	F-4	4012775A0	H-6		
32920035.030	L-11	3332275	L-10	3352296A	L-9	3514120	F-6	356166	F-4	4012775A1	H-6		
3292004.030	L-11	3332276	L-10	345032	E-38	3514140	F-6	3562040.090	F-2	4012775A2	H-6		
3292005.030	L-11	33322765	L-10	345033	E-38	3514160	F-6	3562060.090	F-2	40127760	H-6		
3292006.030	L-11	334072	L-7	3450335	E-38	3514180	F-6	356240	F-4	40127761	H-6		
32922035.030	L-11	334073	L-7	34520020	E-35	3514221	F-10	356241	F-4	40127762	H-6		
3292204.030	L-11	334092	L-7	34520030	E-35	3514241	F-10	356245	F-4	4015F740	H-11		
3292205S.030	L-11	334093	L-7	345200350	E-35	3514261	F-10	356260	F-4	4015F741	H-11		
3292206.030	L-11	3342002.030	L-7	3452010.A00	E-37	3516040	F-8	356261	F-4	4015F74A0	H-11		
32922065.030	L-11	3342003.030	L-7	3452010.B10	E-37	3516060	F-8	356265	F-4	4015F74A1	H-11		
3292635	L-11	33422035.030	L-7	3452012.910	E-36	3516120	F-5	356266	F-4	4015F750	H-11		
329264	L-11	3342204.030	L-2, L-7	3452012.910	E-36	3516140	F-5	400030.020	H-24	4015F751	H-11		
329265S	L-11	3342205.030	L-2, L-7	3452013.910	E-36	3516160	F-5	400039.010	H-24	4015F75A0	H-11		
329266	L-11	3342206.030	L-2, L-7	34520135.910	E-36	3516221	F-10	400050.020	H-24	4015F75A1	H-11		
3292665	L-11	33422065.030	L-7	34521020	E-35	3516241	F-10	400059.010	H-24	4015F760	H-11		
3292735	L-11	3342735	L-7	34521030	E-35	3516261	F-10	400060.020	H-24	4015F761	H-11		
329274	L-11	334274	L-7	345210350	E-35	352000.020	F-5, F-7, F-8	400069.010	H-24	4015T740	H-8		
329275S	L-11	334275	L-7	3452112.910	E-36	3522000	F-7	400100	H-21, H-32	4015T741	H-8		
329276	L-11	334276	L-7	3452113.910	E-36	3522040	F-7, F-8	400101	H-15, H-21, H-32	4015T742	H-8		
3292765	L-11	3342765	L-7	34521135.910	E-36	3522060	F-7, F-8	400270	H-31	4015T74A0	H-8		
3301162V	E-18	3342935	L-7	3502420	F-5, F-9, F-11, F-12, F-16	3522080	F-7, F-8	400270N	H-30, H-31	4015T74A1	H-8		
33011635V	E-18	334294	L-7	3502440	F-5, F-7, F-9, F-11, F-16	3522100	F-5	400275N	H-31	4015T74A2	H-8		
3301163V	E-18	334295	L-7	3502460	F-5, F-7, F-9, F-11, F-16	3522120	F-5, F-6	400276	H-32	4015T750	H-8		
3301164V	E-18	334296	L-7	3502520	F-5, F-7, F-9, F-11, F-16	3522140	F-5, F-6	400276B	H-32	4015T751	H-8		
3301262V	E-20	3342965	L-7	3502540	F-5, F-8, F-10, F-11, F-16	3522140.020	F-5, F-7, F-8, F-9, F-10	400276C	H-32	4015T75A0	H-8		
33012635V	E-20	334394	L-2	3502560	F-5, F-8, F-10, F-11, F-16	3522160	F-5, F-6	400276CU	H-32	4015T75A1	H-8		
3301263V	E-20	334395	L-2					400277	H-32, H-64	4015T75A2	H-8		
3301264V	E-20	334396	L-2					400278	H-32, H-64	4015T760	H-8		
3303172V	E-18	3345035.030	L-4					400279	H-30	4015T761	H-8		
33031735V	E-18	334505.030	L-4					400280	H-30	4015T762	H-8		
3303173V	E-18	334506.030	L-4					400520	H-21	402075	H-22		
3303174V	E-18	3345735	L-4					400530	H-21	402075C	H-23		
		334575	L-4					400540	H-21	402075V	H-22		

# INDICE DEI CODICI - CODE INDEX - INDICE DE LOS CODIGOS

COD.	PAG.	COD.	PAG.	COD.	PAG.	COD.	PAG.	COD.	PAG.	COD.	PAG.	COD.	PAG.
402075VC	H-23	40291401	H-30	4063T460	H-7	4064737V	H-16	4065T850	H-9	413233	H-29		
402085	H-22	402915XX	H-34	4063T461	H-7	4064747	H-16	4065T851	H-9	413233.010	H-30		
402085C	H-23	40291601	H-30	4063T462	H-7	4064747V	H-16	4065T852	H-9	4133212	H-30		
402085V	H-22	40291703	H-34	4063T940	H-7	406474A7	H-16	4065T860	H-9	4133213	H-30		
402085VC	H-23	402990XX	H-35	4063T941	H-7	406474A7V	H-16	4065T861	H-9	4133222	H-30		
402095	H-22	402T310	B-90	4063T942	H-7	4064757	H-16	4065T862	H-9	4133223	H-30		
402095C	H-23	403000.060	E-38	4063T94A0	H-7	4064757V	H-16	40721512V	H-14	4133232	H-30		
402095V	H-22	404070	H-31	4063T94A1	H-7	406475A7	H-16	40722512V	H-14	4133233	H-30		
402095VC	H-23	404070N	H-31	4063T94A2	H-7	406475A7V	H-16	40722522V	H-14	4133614	H-28		
402105.030	H-34	404072	H-31	4063T950	H-7	4064767	H-16	40722532V	H-14	4133624	H-28		
402200.040	H-34, H-35	404072N	H-31	4063T951	H-7	4064767V	H-16	4080B0N	H-27	413411	H-29		
402275	H-22	404080	H-31	4063T952	H-7	40647H7V	H-18	4080C0N	H-27	413412	H-29		
402275C	H-23	404082	H-31	4063T95A0	H-7	40647J7V	H-18	4080D0N	H-27	413413	H-29		
402275N	H-30	404170	H-31	4063T95A1	H-7	40647K7	H-19	4081B0N	H-27	413421	H-29		
402275V	H-22	404170N	H-31	4063T95A2	H-7	40647K7V	H-19	4081C0N	H-27	413422	H-29		
402275VC	H-23	404172	H-31	4063T960	H-7	40647W7	H-19	4081D0N	H-27	413423	H-29		
402285	H-22	404172N	H-31	4063T961	H-7	40647W7V	H-19	4082B0N	H-27	413511	H-29		
402285C	H-23	404180	H-31	4063T962	H-7	40647Y7	H-19	4082C0N	H-27	413512	H-29		
402285V	H-22	404182	H-31	40641271	H-17	40647Y7V	H-19	4082D0N	H-27	413513	H-29		
402285VC	H-23	4063745	H-22	40641271V	H-17	4064927	H-16	40857BN	H-26	413521	H-29		
40228A5	H-22	4063745V	H-22	4064137	H-17	40649271	H-16	40857CN	H-26	413522	H-29		
40228A5V	H-22	4063755	H-22	4064137V	H-17	40649271V	H-16	40857DN	H-26	413523	H-29		
402295	H-22	4063755V	H-22	4064147	H-17	4064927V	H-16	40858BN	H-26	413531	H-29		
402295C	H-23	4063765	H-22	4064147V	H-17	4064937	H-16	40858CN	H-26	413532	H-29		
402295V	H-22	4063765V	H-22	406414A7	H-17	4064937V	H-16	40858DN	H-26	413533	H-29		
402295VC	H-23	4063845	H-24	406414A7V	H-17	4064947	H-16	40859BN	H-26	413614	H-28		
402315	B-90, G-30	4063845V	H-24	4064157	H-17	4064947V	H-16	40859CN	H-26	413624	H-28		
402315C	B-90	4063855	H-24	4064157V	H-17	406494A7	H-16	40859DN	H-26	422AFC11001	H-49		
402415	G-30	4063855V	H-24	406415A7	H-17	406494A7V	H-16	40867BN	H-26	422AFC110015	H-49		
402425	B-90, G-30	4063865	H-24	406415A7V	H-17	4064957	H-16	40867CN	H-26	422AFC11002	H-49		
402525	H-21	4063865V	H-24	4064167	H-17	4064957V	H-16	40867DN	H-26	422AFC110025	H-49		
402525V	H-21	4063F440	H-11	4064167V	H-17	406495A7	H-16	40868BN	H-26	422AFC11003	H-49		
402535	H-21	4063F441	H-11	4064227	H-16	406495A7V	H-16	40868CN	H-26	422AFC11004	H-49		
402535V	H-21	4063F44A0	H-11	40642271	H-16	4064967	H-16	40868DN	H-26	422AFC11005	H-49		
402545	H-21	4063F44A1	H-11	40642271V	H-16	4064967V	H-16	40869BN	H-26	422AFC11006	H-49		
402545V	H-21	4063F450	H-11	4064227V	H-16	40649H7V	H-18	40869CN	H-26	422AOC080015	H-65		
402555	H-21	4063F451	H-11	4064237	H-16	40649J7V	H-18	40869DN	H-26	422AOC08002	H-65		
402555V	H-21	4063F45A0	H-11	4064237V	H-16	40649K7	H-19	413003	H-30	422AOC080025	H-65		
40255A5	H-21	4063F45A1	H-11	4064247	H-16	40649K7V	H-19	413004	H-30	422AOC08003	H-65		
40255A5V	H-21	4063F460	H-11	4064247V	H-16	40649W7	H-19	413005	H-30	422AOC08004	H-65		
402565	H-21	4063F461	H-11	406424A7	H-16	40649W7V	H-19	413013	H-30	422AOC08005	H-65		
402565V	H-21	4063F745	H-10	406424A7V	H-16	40649Y7	H-19	413014	H-30	422ATC110015	H-52		
402625	G-30	4063F746	H-10	4064257	H-16	40649Y7V	H-19	413015	H-30	422ATC11002	H-52		
4027151	H-21	4063F755	H-10	4064257V	H-16	4064L2271	H-17	413016	H-30	422ATC110025	H-52		
4027151V	H-21	4063F756	H-10	406425A7	H-16	4064T940	H-6	413111	H-29	422ATC11003	H-52		
402725	H-21	4063F765	H-10	406425A7V	H-16	4064T941	H-6	413112	H-29	422ATC11004	H-52		
402725V	H-21	4063F766	H-10	4064267	H-16	4064T942	H-6	413113	H-29	422ATC11005	H-52		
402735	H-21	4063F940	H-11	4064267V	H-16	4064T94A0	H-6	413121	H-29	422ATC11006	H-52		
402735V	H-21	4063F941	H-11	40642H7V	H-18	4064T94A1	H-6	413122	H-29	422ATP3030015	H-50		
402745	H-21	4063F94A0	H-11	40642J7V	H-18	4064T94A2	H-6	413123	H-29	422ATP303002	H-50		
402745V	H-21	4063F94A1	H-11	40642K7	H-19	4064T950	H-6	413131	H-29	422ATP3030025	H-50		
402755	H-21	4063F950	H-11	40642K7V	H-19	4064T951	H-6	413132	H-29	422ATP303003	H-50		
402755V	H-21	4063F951	H-11	40642W7	H-19	4064T952	H-6	413133	H-29	422ATP303004	H-50		
40275A5	H-21	4063F95A0	H-11	40642W7V	H-19	4064T95A0	H-6	413211	H-29	422ATP303005	H-50		
40275A5V	H-21	4063F95A1	H-11	40642Y7	H-19	4064T95A1	H-6	413211.010	H-30	422ATP303006	H-50		
402765	H-21	4063F960	H-11	40642Y7V	H-19	4064T95A2	H-6	413212	H-29	422BX010	H-64		
402765V	H-21	4063F961	H-11	40644171	H-16	4064T960	H-6	413212.010	H-30	422BX020	H-64		
402900XX	H-34	4063T440	H-7	40644171V	H-16	4064T961	H-6	413213	H-29	422BX025	H-64		
402901XX	H-34	4063T441	H-7	4064447	H-16	4064T962	H-6	413213.010	H-30	422BX045	H-64		
402902XX	H-34	4063T442	H-7	4064447V	H-16	4065445C	H-25	413221	H-29	422BX060	H-64		
40290403	B-90, G-30	4063T44A0	H-7	4064457	H-16	4065845C	H-25	413221.010	H-30	422BX080	H-64		
402904XX	H-34	4063T44A1	H-7	4064457V	H-16	4065855C	H-25	413222	H-29	422CFA11001	H-45		
402905XX	H-34	4063T44A2	H-7	406445A7	H-16	4065865C	H-25	413222.010	H-30	422CFA110015	H-45		
402906XX	H-34	4063T450	H-7	406445A7V	H-16	4065T440	B-85, H-9	413223	H-29	422CFA11002	H-45		
402907XX	H-34	4063T451	H-7	4064727	H-16	4065T441	H-9	413223.010	H-30	422CFA110025	H-45		
402908XX	H-34	4063T452	H-7	40647271	H-16	4065T442	H-9	413231	H-29	422CFA11003	H-45		
40290901	H-32, H-34	4063T45A0	H-7	40647271V	H-16	4065T840	B-85, H-9	413231.010	H-30	422CFA11004	H-45		
40291001	H-34	4063T45A1	H-7	4064727V	H-16	4065T841	H-9	413232	H-29	422CFA11005	H-45		
40291201	H-34	4063T45A2	H-7	4064737	H-16	4065T842	H-9	413232.010	H-30	422CFAT110015	H-48		

# INDICE DEI CODICI - CODE INDEX - INDICE DE LOS CODIGOS

COD.	PAG.	COD.	PAG.	COD.	PAG.	COD.	PAG.	COD.	PAG.	COD.	PAG.	COD.	PAG.
422CFAT11002	H-48	422HCA08001	H-53	422HCI8003	H-56, I-2, I-9	422TFS11002	H-39	440B31	G-31	453017H99	C-35		
422CFAT110025	H-48	422HCA080015	H-53	422HCI80035	H-56, I-2, I-9	422TFS11003	H-39	440C31	G-31	453017L99	C-36		
422CFAT11003	H-48	422HCA08002	H-53	422HCI8004	H-56, I-2, I-9	422TFS11004	H-39	440D31	G-30	453017S99	C-33		
422CFAT11004	H-48	422HCA080025	H-53	422HCI8005	H-56, I-2, I-9	422TFS11005	H-39	440E31	G-31	453024A44	C-38		
422CFAT11005	H-48	422HCA08003	H-53	422LD08001	H-42	422WR11001	H-37	450015	G-16	453024A55	C-38		
422CFAU11001	H-47	422HCA080035	H-53	422LD080015	H-42	422WR110015	H-37	450016	G-16	453024L44	C-40		
422CFAU110015	H-47	422HCA08004	H-53	422LD08002	H-42	422WR11002	H-37	450017	G-16	453025A66	C-38		
422CFAU11002	H-47	422HCA08005	H-53	422LD08003	H-42	422WR110025	H-37	450025	G-16	453025D66	C-39		
422CFAU11003	H-47	422HCC005	H-55, I-2, I-9	422LD08004	H-42	422WR11003	H-37	450026	G-16	453025E66	C-38		
422CPHFF01	H-35	422HCC0075	H-55, I-2, I-9	422LD08005	H-42	422WR11004	H-37	450027	G-16	453025H66	C-39		
422CPHHC01	H-35	422HCC01	H-55, I-2, I-9	422LD08006	H-42	422WR11005	H-37	450035	G-16	453025L66	C-40		
422CPHTF01	H-35	422HCC015	H-55, I-2, I-9	422LD08007	H-42	422WR11006	H-37	450036	G-16	453025S66	C-37		
422DC08	H-59	422HCC02	H-55, I-2, I-9	422LD08008	H-42	422WRC110015	H-38	450037	G-16	453026A77	C-38		
422DC10	H-59	422HCC025	H-55, I-2, I-9	422LD08009	H-42	422WRC11002	H-38	452005	G-28	453026D77	C-39		
422DC12	H-59	422HCC03	H-55, I-2, I-9	422LD08010	H-42	422WRC110025	H-38	452015	G-28	453026E77	C-38		
422DC15	H-59	422HCC035	H-55, I-2, I-9	422LD08011	H-42	422WRC11003	H-38	452107	G-28	453026H77	C-39		
422DC18	H-59	422HCC04	H-55, I-2, I-9	422LD08012	H-42	422WRC11004	H-38	452200	G-17	453026L77	C-40		
422DC20	H-59	422HCC05	H-55, I-2, I-9	422LD08013	H-42	422WRC11005	H-38	45300400.561	C-47	453026S77	C-37		
422DC22	H-59	422HCC075	H-55, I-2, I-9	422LD08014	H-42	422WRC11006	H-38	45300400T.050	C-47, C-54	453027A88	C-38		
422DC25	H-59	422HCC08	H-55, I-2, I-9	422LD08015	H-42	422WRC11008	H-38	453004A44	C-30	453027A99	C-38		
422DEF01	H-62	422HCC09	H-55, I-2, I-9	422LDC11001	H-43	424190	D-16, D-26	453004A55	C-30	453027D99	C-39		
422DEF015	H-62	422HCC10	H-55, I-2, I-9	422LDC110015	H-43	4242302	H-32	453004L44	C-32	453027E88	C-38		
422DEF02	H-62	422HCC11	H-55, I-2, I-9	422LDC11002	H-43	4242303	H-32	453004S55	C-29	453027E99	C-38		
422DEF025	H-62	422HCC12	H-55, I-2, I-9	422LDC110025	H-43	42423035	H-32	453004S66	C-29	453027H99	C-39		
422DEF03	H-62	422HCC13	H-55, I-2, I-9	422LDC11003	H-43	4242304	H-32	453005A66	C-30	453027L99	C-40		
422DEF04	H-62	422HCC14	H-55, I-2, I-9	422LDC11004	H-43	4242313	H-32	453005A77	C-30	453027S99	C-37		
422DEF05	H-62	422HCC15	H-55, I-2, I-9	422LDC11005	H-43	42423135	H-32	453005D66	C-31	453043A44	C-42		
422DEF06	H-62	422HCC16	H-55, I-2, I-9	422LDC11006	H-43	4242314	H-32	453005E66	C-30	453043S44	C-41		
422DEF08	H-62	422HCC17	H-55, I-2, I-9	422LDKEY	H-42	4242314	H-32	453005H66	C-31	453045A55	C-42		
422DEF10	H-62	422HCC18	H-55, I-2, I-9	422NC13	H-59	42423135	H-32	453005L66	C-32	453045A66	C-42		
422DEF14001	H-63	422HCC19	H-55, I-2, I-9	422NC23	H-59	42433135	H-32	453005S66	C-29	453045S66	C-41		
422DEF140015	H-63	422HCC20	H-55, I-2, I-9	422NC25	H-59	4243314	H-32	453006A77	C-30	453053A44	C-44		
422DEF14002	H-63	422HCC21	H-55, I-2, I-9	422NC45	H-59	424510	H-10	453006D77	C-31	453053S44	C-43		
422DEF140025	H-63	422HCC22	H-55, I-2, I-9	422PSP015	H-66	424510.060	H-10	453006E77	C-30	453055A55	C-44		
422DEF14003	H-63	422HCC23	H-55, I-2, I-9	422PSP02	H-66	424510.060V	H-10	453006H77	C-31	453055A66	C-44		
422DEF14004	H-63	422HCC24	H-55, I-2, I-9	422PSP03	H-66	424511	H-10	453006L77	C-32	453055S66	C-43		
422DEF140075	H-63	422HCC25	H-55, I-2, I-9	422PSP04	H-66	424550	H-23	453006S77	C-29	453056A66	C-44		
422DEF14010	H-63	422HCC26	H-55, I-2, I-9	422PSP05	H-66	424551	H-23	45300700.561	C-47	453056L66	C-45		
422EF080015	H-40	422HCC27	H-55, I-2, I-9	422PSP06	H-66	4246000.220PU	H-6, H-7, H-8, H-9	45300700T.050	C-47	453056S66	C-43		
422EF08002	H-40	422HCC28	H-55, I-2, I-9	422PSP06	H-66	4246000.220TF	H-6, H-7, H-8, H-9	453007A88	C-30	45305700.561	C-47		
422EF08003	H-40	422HCC29	H-55, I-2, I-9	422SF08001	H-36	425001	H-32	453007A99	C-30	453204A44	C-30		
422EF08004	H-40	422HCC30	H-55, I-2, I-9	422SF080015	H-36	425002	H-32	453007D99	C-31	453204A55	C-30		
422FC110015	H-41	422HCC31	H-55, I-2, I-9	422SF08002	H-36	425022	H-32	453007E88	C-30	453205A66	C-30		
422FC11002	H-41	422HCC32	H-55, I-2, I-9	422SF08003	H-36	425031	H-32	453007E99	C-30	453205A77	C-30		
422FC110025	H-41	422HCC33	H-55, I-2, I-9	422SF08004	H-36	425032	H-32	453007H99	C-31	453205E66	C-30		
422FC11003	H-41	422HCC34	H-55, I-2, I-9	422SF08005	H-36	425120	H-32	453007L99	C-32	453206A77	C-30		
422FC11004	H-41	422HCC35	H-55, I-2, I-9	422SF08006	H-36	425130	H-32	453007S99	C-29	453206E77	C-30		
422FC11005	H-41	422HCC36	H-55, I-2, I-9	422SF08008	H-36	425150	H-32	453014A44	C-34	453207A88	C-30		
422FC11006	H-41	422HCC37	H-55, I-2, I-9	422SF08010	H-36	42515A0	H-32	453014A55	C-34	453207A99	C-30		
422FC11008	H-41	422HCC38	H-55, I-2, I-9	422SF11001	H-36	425160	H-32	453014L44	C-36	453207E88	C-30		
422HC01	H-60	422HCC39	H-55, I-2, I-9	422SF110015	H-36	426413	H-19	453014S55	C-33	453207E99	C-30		
422HC015	H-60	422HCC40	H-55, I-2, I-9	422SF11002	H-36	426519	H-19	453015A66	C-34	453243A44	C-42		
422HC02	H-60	422HCC41	H-55, I-2, I-9	422SF110025	H-36	426525	H-19	453015D66	C-35	453245A55	C-42		
422HC025	H-60	422HCC42	H-55, I-2, I-9	422SF11003	H-36	426619	H-19	453015E66	C-34	453245A66	C-42		
422HC03	H-60	422HCC43	H-55, I-2, I-9	422SF11004	H-36	426625	H-19	453015H66	C-35	453245S66	C-41		
422HC035	H-60	422HCC44	H-55, I-2, I-9	422SF11005	H-36	427413	H-19	453015L66	C-36	453253A44	C-43		
422HC04	H-60	422HCC45	H-55, I-2, I-9	422SF11006	H-36	427519	H-19	453015S66	C-33	453255A55	C-44		
422HC05	H-60	422HCC46	H-55, I-2, I-9	422SF11008	H-36	427525	H-19	453016A77	C-34	453255A66	C-44		
422HC06	H-60	422HCC47	H-55, I-2, I-9	422SF11010	H-36	427619	H-19	453016D77	C-35	453255S66	C-43		
422HCA0600075	H-54	422HCC48	H-55, I-2, I-9	422SFA11006	H-46	427625	H-19	453016E77	C-34	453256A66	C-44		
422HCA06001	H-54	422HCC49	H-55, I-2, I-9	422SFA11008	H-46	429050	H-20	453016H77	C-35	453256A66	C-44		
422HCA060015	H-54	422HCC50	H-55, I-2, I-9	422SFA11010	H-46	429051	H-20	453016L77	C-36	453256L66	C-45		
422HCA06002	H-54	422HCC51	H-55, I-2, I-9	422TFA11002	H-51	430001	H-31	453016S77	C-33	453256S66	C-43		
422HCA060025	H-54	422HCC52	H-55, I-2, I-9	422TFA11003	H-51	430002	H-31	453017A88	C-34	453257A77	C-44		
422HCA060025	H-54	422HCC53	H-55, I-2, I-9	422TFA11004	H-51	430101	H-31	453017A99	C-34	453257A99	C-44		
422HCA06003	H-54	422HCC54	H-55, I-2, I-9	422TFA11005	H-51	430102	H-31	453017D99	C-35	453257E77	C-44		
422HCA060035	H-54	422HCC55	H-55, I-2, I-9	422TFD11002	H-44	430201	H-31	453017E88	C-34	453257L77	C-45		
422HCA06004	H-54	422HCC56	H-55, I-2, I-9	422TFD11003	H-44	430202	H-31	453017E99	C-34	453257S77	C-43		
422HCA06005	H-54	422HCC57	H-55, I-2, I-9	422TFD11004	H-44	440031	G-31						
422HCA06006	H-54	422HCC58	H-55, I-2, I-9	422TFD11005	H-44								

# INDICE DEI CODICI - CODE INDEX - INDICE DE LOS CODIGOS

COD.	PAG.	COD.	PAG.	COD.	PAG.	COD.	PAG.	COD.	PAG.	COD.	PAG.	COD.	PAG.
453258A99	C-46	453427E99	C-38	45515106	C-49	4562431	L-28	4621AA10000.100	B-18, B-100, B-101, B-105	463000.150	B-37, B-49		
453404A44	C-30	453427H99	C-39	45515106A	C-49	4562471	L-28			463000.151	B-37, B-49		
453404A55	C-30	453427L99	C-40	45515107	C-49	4562481	L-28			463000.156	B-49		
453404L44	C-32	453427S99	C-37	45515107A	C-49	456253	L-28	46221A40000	B-100	463000.157	B-37, B-49		
453404S55	C-29	453456A66	C-44	45521112	C-51	456258	L-28	46221A50000	B-100	463000.165	B-49		
453404S66	C-29	453456L66	C-45	45521112A	C-51	459110	G-37	46221A51515	B-101	463000.910	B-51		
453405A66	C-30	453456S66	C-43	45521113	C-51	459120	G-37	46221A51616	B-101	463000.9100	B-51		
453405A77	C-30	453457A77	C-44	45521113A	C-51	459130	G-37	46221A60000	B-100	463000.920	B-51		
453405D66	C-31	453457A97	C-44	45521114	C-51	459140	G-37	46221A61616	B-101	463000.930	B-51		
453405E66	C-30	453457E77	C-44	45521114A	C-51	459150	G-37	46221A61717	B-101	463000.940	B-51		
453405H66	C-31	453457L77	C-45	45521115	C-51	459210	G-37	46221A70000	B-100	463000.950	B-51		
453405L66	C-32	453457S77	C-43	45521115A	C-51	459220	G-37	46221A71717	B-101	463000.960	B-51		
453405S66	C-29	453M01.001	G-13	45521116	C-51	459240	G-37	46222A51616	B-102	463000.970	B-51		
453406A77	C-30	453M01.002	G-13	45521116A	C-51	459250	G-37	46222A61616	B-102	463000.980	B-51		
453406D77	C-31	453M01.004	G-13	45521117	C-51	459310	G-37	46222A61717	B-102	463000.990	B-51		
453406H77	C-31	4542233.055	C-48, C-49, C-50, C-51, C-52, C-53, C-54	45521117A	C-51	459320	G-37	46222A71717	B-102	463000H.030	B-49		
453406L77	C-32			45524436	C-54	460000.210	G-17	4622BA50000.100	B-102	463000H.040	B-49		
453406S77	C-29	4542233.056	C-48, C-49, C-50, C-51, C-52, C-53, C-54	45524437	C-54	460025	G-17	4625AAGB1B1	B-89, B-90, A-93, A-94	463000H.130	B-37, B-49		
453407A88	C-30			45524443	C-53	460135	G-17			463000H.140	B-37, B-49		
453407A99	C-30	4542233.057	C-48, C-49, C-50, C-51, C-52, C-53, C-54	45524443A	C-53	460250	G-17	4626000.503	B-105	463001.A10	B-49, E-37		
453407D99	C-31			45524444	C-53	460300	G-17	46262A0	B-105	463001.A13	B-49, E-37		
453407E88	C-30	4542233.058	C-48, C-49, C-50, C-51, C-52, C-53, C-54	45524444A	C-53	460350	G-17	46262A03	B-105	463001.A16	B-49, E-37		
453407E99	C-30			45524445	C-53	460430	G-17	4626305	B-104	463001.A19	B-49, E-37		
453407H99	C-31	4542233.058	C-48, C-49, C-50, C-51, C-52, C-53, C-54	45524445A	C-53	461020	B-60	4626315	B-18, B-105	463001.A25	B-49		
453407L99	C-32			45524446	C-53	461021	B-60	46263A0	B-105	463001.A25M	B-49, E-37		
453407S99	C-29	4542233.058	C-48, C-49, C-50, C-51, C-52, C-53, C-54	45524446A	C-53	461030	B-60	46263A03	B-105	463001.B20	B-49, E-37		
453414A44	C-34			45524447	C-53	461031	B-60	46263A04	B-105	463001.B21M	B-49		
453414A55	C-34	4542237.055	C-48, C-49, C-50, C-51, C-52, C-53	45524447A	C-53	461040	B-60	4626405	B-104	463001.B40M	B-49		
453414L44	C-36			45525116	C-52	461041	B-60	4626406	B-104	463001.B70	B-49, E-37		
453414S55	C-33	4542237.056	C-48, C-49, C-50, C-51, C-52, C-53	45525116A	C-52	461050	B-60	4626415	B-18, B-105	463001.B75	B-49, E-37		
453414S66	C-33			45525117	C-52	461051	B-60	46264A0	B-105	463001.B75N	B-49		
453415A66	C-34	4542237.057	C-48, C-49, C-50, C-51, C-52, C-53	45525117A	C-52	461060	B-60	46264A03	B-105	463001.C13	B-49		
453415D66	C-35			45531112	C-51	461061	B-60	46264A04	B-105	463001.E22	B-52		
453415E66	C-34	4542237.058	C-48, C-49, C-50, C-51, C-52, C-53	45531112A	C-51	46211A00000	B-100	4626506	B-104	463001H.E22	B-52		
453415H66	C-35			45531113	C-51	46211A01313	B-101	4626707	B-104	463011.110	B-49		
453415L66	C-36	4542237.058	C-48, C-49, C-50, C-51, C-52, C-53	45531113A	C-51	46211A03333	B-101	4627405A	B-107	463011.120	B-49		
453415S66	C-33			45531114	C-51	46211A10000	B-100	4627506A	B-107	463011.130	B-49		
453416A77	C-34	454236.080V	B-57, B-62	45531114A	C-51	46211A11313	B-101	4627707A	B-107	463011.135	B-49, B-62		
453416D77	C-35	4545077	C-55	45531115	C-51	46211A13333	B-101	4628405	B-107	463011H.120	B-49		
453416E77	C-34	4545077V	C-55	45531115A	C-51	46211A20000	B-100	4628506	B-107	463011H.130	B-49		
453416H77	C-35	4545177	C-55	45531116	C-51	46211A21313	B-101	4628707	B-107	463011N.130	B-49		
453416L77	C-36	4545177V	C-55	45531116A	C-51	46211A23333	B-101	46299A90	B-96	463020.E22	B-52		
453416S77	C-33	454612V	E-24	45531117	C-51	46211A30000	B-100	46299A91	B-98	463022.E22	B-52		
453417A88	C-34	454622V	H-5	45531117A	C-51	46211A31414	B-101	46299B90	B-97	463024.E22	B-52		
453417A99	C-34	454632V	H-5	45534436	C-54	46211A33434	B-101	46299B91	B-99	463051	B-58		
453417D99	C-35	454642V	H-5	45534437	C-54	46211A3A5B5	B-18	462F2501	B-108	463051H	B-58		
453417E88	C-34	45500007T.050	C-54	45534443	C-53	46211A40000	B-100	462F2601	B-108	463061	B-58		
453417E99	C-34	45511102	C-48	45534443A	C-53	46211A41414	B-101	462F4501	B-109	463061H	B-58		
453417H99	C-35	45511102A	C-48	45534444	C-53	46211A41515	B-101	462F4701	B-109	463070	B-38		
453417L99	C-36	45511103	C-48	45534444A	C-53	46211A43434	B-101	463000.030	B-49	463072	B-38		
453417S99	C-33	45511103A	C-48	45534445	C-53	46211A4A5B5	B-18	463000.031	B-49	463074	B-38		
453424A44	C-38	45511104	C-48	45534445A	C-53	46211AG0000	B-100	463000.032	B-49	463080.A19	B-49		
453424A55	C-38	45511104A	C-48	45534446	C-53	46211AG1313	B-101	463000.033	B-49	463082.A19	B-49		
453424L44	C-40	45511105	C-48	45534446A	C-53	46211AG3333	B-101	463000.040	B-49	4631010.800	B-28		
453425A66	C-38	45511105A	C-48	45534447	C-53	46212A01313	B-102	463000.041	B-49	4631010.810	B-28		
453425D66	C-39	45511106	C-48	45534447A	C-53	46212A03333	B-102	463000.042	B-49	4632000.300	B-51		
453425E66	C-38	45511106A	C-48	456121	L-28	46212A11313	B-102	463000.043	B-49	4632001.300	B-52		
453425H66	C-39	45511107	C-48	456126	L-28	46212A13333	B-102	463000.050	B-49	4632010.810	B-24, B-50		
453425S66	C-37	45511107A	C-48	456132	L-28	46212A21313	B-102	463000.051	B-49	463900.910	B-51		
453426A77	C-38	45511403	C-50	456137	L-28	46212A23333	B-102	463000.056	B-49	463900.9100	B-51		
453426D77	C-39	45514403A	C-50	456142	L-28	46212A31414	B-102	463000.065	B-49	463900.920	B-51		
453426E77	C-38	45514404	C-50	456143	L-28	46212A33434	B-102	463000.130	B-37, B-49	463900.930	B-51		
453426H77	C-39	45514404A	C-50	456147	L-28	46212A3A5B5	B-18	463000.131	B-37, B-49	463900.940	B-51		
453426L77	C-40	45514405	C-50	456148	L-28	46212A41515	B-102	463000.132	B-37, B-49	463900.950	B-51		
453426S77	C-37	45514405A	C-50	456221	L-28	46212A43434	B-102	463000.133	B-37, B-49	463900.960	B-51		
453427A88	C-38	45514406	C-50	456226	L-28	46212AG1313	B-102	463000.140	B-37, B-49	463900.970	B-51		
453427A99	C-38	45514406A	C-50	456232	L-28	46212AG3333	B-102	463000.141	B-37, B-49	463900.980	B-51		
453427D99	C-39	45514407	C-50	456237	L-28			463000.142	B-37, B-49	463900.990	B-51		
453427E88	C-38	45514407A	C-50	4562421	L-28			463000.143	B-37, B-49	463T051	B-26, B-29		

# INDICE DEI CODICI - CODE INDEX - INDICE DE LOS CODIGOS

COD.	PAG.	COD.	PAG.	COD.	PAG.	COD.	PAG.	COD.	PAG.	COD.	PAG.	COD.	PAG.
463T0520	B-27	466113.200	A-30, A-31, A-34, A-35, A-53, A-54, A-56, A-58, A-59, A-61, A-62, A-65, A-67, A-69, A-70, A-73, A-74, A-77, A-79, A-81, A-83, A-91, A-94, A-114, B-86	46685211	B-82	46700101	A-116	467100.086	A-30, A-31, A-34, A-35, A-51, A-53, A-54, A-56, A-65, A-67, A-84, A-88, A-91, A-94, A-97, A-99, A-113, B-93	467185574	A-72	46730400.960	A-59
463T053	B-26, B-29	466113.500	A-30, A-31, A-34, A-35, A-53, A-54, A-56, A-58, A-59, A-61, A-62, A-65, A-67, A-69, A-70, A-73, A-74, A-77, A-79, A-81, A-83, A-94, A-114, B-86	46685220	B-82	46700102.100	A-51	467100.100	A-30, A-31, A-34, A-35, A-51, A-56, A-65, A-67, A-88, A-91, A-94, A-97, A-99, A-113, B-93	46718A03.100	A-62, A-74	46730401	A-57
463T0530	B-27	466553.220	A-30, A-31, A-34, A-42, A-43, A-46, A-47, A-48, A-51, A-53, A-54, A-56, A-58, A-59, A-61, A-62, A-65, A-67, A-69, A-70, A-73, A-74, A-77, A-79, A-81, A-83, A-84, A-88, A-94, A-97, A-99, B-86	46685230	B-82	46700110	A-56, A-58, A-59, A-67, A-69, A-70, A-77, A-79	467123.100	A-62, A-74	46730000.090	A-13, A-22, A-53, A-54, A-56, A-58, A-59, A-61, A-62, A-67, A-69, A-70, A-73, A-74, A-77, A-79, A-81, A-83	46730401.100	A-59, A-62, A-70, A-74
463T0540	B-27	466553.230	A-30, A-31, A-34, A-42, A-43, A-46, A-47, A-48, A-51, A-53, A-54, A-56, A-58, A-59, A-61, A-62, A-65, A-67, A-69, A-70, A-73, A-74, A-77, A-79, A-81, A-83, A-84, A-88, A-94, A-97, A-99, B-86	46685231	B-82	46700301	A-110	467123.121	A-62, A-74	467305.080	A-59, A-62, A-70, A-74	467305.110	A-53, A-54, A-58, A-59, A-61, A-62, A-69, A-70, A-73, A-74, A-77, A-79, A-81
463T0550	B-27	466800.500	B-87	46685235	B-83	467006	B-108	467125.100	A-59, A-62, A-70, A-74	46730500.100	A-59, A-62, A-70, A-74	46730501	A-57
463T0560	B-27	466800.090	A-79, B-81, B-84	46685236	B-71, B-83	467060.100	A-13, A-29, A-53, A-54	467125.121	A-59, A-62, A-70, A-74	46730700.100	A-54, A-62	46730701	A-57
463T0570	B-27	466800.091	A-79, B-81, B-84	46685251	B-84	4670610	A-102, A-103, A-104, A-105, A-106, A-107, A-108, A-109	467127.100	A-59, A-62, A-70	46730700.960	A-59	46730703.100	A-59, A-62, A-70
463T061	B-26, B-28	466800.092	A-79, B-81, B-84	46685253	B-84	4670610.510	A-102, A-104, A-105, A-108, A-109	467127.122	A-59, A-62, A-70	46731400.960	A-70	46731401	A-68
463T0620	B-27	466800.099	A-79, B-81, B-84	46685261	B-84	4670610.530	A-106, A-107	467127.122	A-59, A-62, A-70	46731500.960	A-70	46731501	A-68
463T063	B-26, B-28	466800.100	B-83	46685263	B-84	4670610.540	A-106, A-107	467180000.090	A-61, A-73, A-81, A-91, A-113	46731700.960	A-70	46731701	A-68
463T0630	B-27	466800.101	B-83	46685400	B-82	4670610.550	A-106, A-107	467180000.093	A-61, A-73, A-81, A-91, A-113	46732000.110	A-30, A-31, A-34, A-35, A-56, A-65, A-67, A-83, B-81, B-83	46732000.122	A-30, A-31, A-34, A-35, A-65, A-83
463T0640	B-27	466800.102	B-84	46686210	B-82	4670611	B-92	467180001.100	A-62	46732000.122	A-30, A-31, A-34, A-35, A-65, A-83	46732501	A-55
463T0650	B-27	466800.109	B-74, B-75, B-79	46686210	B-82	4670611.510	B-92, B-93	467180072.100	A-54, A-62, A-74	46732511	A-55	46732701	A-55
463T0660	B-27	466800.110	B-83	46686230	B-82	4670612	A-47	467180300.960	A-62	46732711	A-55	46732721	A-55
463T0670	B-27	466800.111	B-83	46686230	B-82	4670613	A-43	467180301	A-60	46732721	A-55	46732D01	A-55
463T070	B-14	466800.112	B-86	46686230	B-82	4670614	A-48	467180400.960	A-62	46732D11	A-55	46732D21	A-55
463T072	B-14	466800.113	B-86	46686230	B-82	46707200	A-90	467180401	A-60	46733511	A-66	46733711	A-66
463T074	B-14	466800.114	B-86	46686230	B-82	4670800	A-49, A-51	467180500.960	A-62	46733721	A-66	46734401	A-76
463TM5301	G-14	466800.115	B-86	46686230	B-82	4670800.100	A-51	467180501	A-60	4673441T	A-78	46734601	A-76
464201	B-36	466800.116	B-86	46686230	B-82	4670800.110	A-51	467180550.960	A-62	4673461T	A-78	46738000.500	A-83
46420150	B-12	466800.117	B-86	46686230	B-82	4670800.500	A-50	467180553	A-60	46738601	A-82	46740000.090	A-13, A-53, A-54
464202	B-36	466800.118	B-86	46686230	B-82	4670900	A-14	467180570.960	A-62				
46420250	B-12	466800.119	B-86	46686230	B-82	4670900.100	A-30, A-31	467180701	A-60				
46422J50	B-34	466800.120	B-86	46686230	B-82	4670900.101	A-15	467181701.100	A-54, A-62				
46422L50	B-34	466800.121	B-86	46686230	B-82	4670900.110	A-15	467181702.101	A-54, A-62				
464240	B-59	466800.122	B-86	46686230	B-82	4670900.110	A-15	467181770.960	A-62				
464250	B-59	466800.123	B-86	46686230	B-82			467181773	A-60				
464260	B-59	466800.124	B-86	46686230	B-82			467183203	A-80				
464400.023	B-37	466800.125	B-86	46686230	B-82			467183403	A-80				
464400.024	B-37	466800.126	B-86	46686230	B-82			467185200.960	A-74				
464400.025	B-37	466800.127	B-86	46686230	B-82			467185203	A-72				
464400.026	B-37	466800.128	B-86	46686230	B-82			467185203.100	A-74				
464400.028	B-37, B-55	466800.129	B-86	46686230	B-82			467185300.960	A-74				
464400.029	B-37	466800.130	B-86	46686230	B-82			467185303	A-72				
464402.150	B-13, B-37	466800.131	B-86	46686230	B-82			467185303.100	A-62, A-74				
464402.A40	B-13, B-37	466800.132	B-86	46686230	B-82			467185400.960	A-74				
464402.A41	B-13, B-37	466800.133	B-86	46686230	B-82			467185403	A-72				
464402.A42	B-13, B-37	466800.134	B-86	46686230	B-82			467185403.100	A-59, A-62, A-70, A-74				
464402.A43	B-13, B-37	466800.135	B-86	46686230	B-82			467185500.960	A-74				
464402.A90	B-13, B-37	466800.136	B-86	46686230	B-82			467185503	A-72				
464402.A91	B-13, B-37	466800.137	B-86	46686230	B-82			467185503.100	A-59, A-62, A-70, A-74				
464402.A92	B-13, B-37	466800.138	B-86	46686230	B-82			467185550.960	A-74				
464402.A93	B-13, B-37	466800.139	B-86	46686230	B-82			467185554	A-72				
464402.A93	B-13, B-37	466800.140	B-86	46686230	B-82			467185570.960	A-74				
465005.140	E-38	466800.141	B-86	46686230	B-82								
4650112	B-60	466800.142	B-86	46686230	B-82								
4650113	B-60	466800.143	B-86	46686230	B-82								
465230.020	E-38, I-20	466800.144	B-86	46686230	B-82								
4652322	B-40	466800.145	B-86	46686230	B-82								
4652330	B-40	466800.146	B-86	46686230	B-82								
4652332	B-40	466800.147	B-86	46686230	B-82								
4652342	B-40	466800.148	B-86	46686230	B-82								
465330	B-40	466800.149	B-86	46686230	B-82								
465332	B-40	466800.150	B-86	46686230	B-82								
466001	A-114	466800.151	B-86	46686230	B-82								
466001.010	A-54, A-59, A-62, A-70, A-74	466800.152	B-86	46686230	B-82								
466111	A-51, A-114	466800.153	B-86	46686230	B-82								
466113.004	A-30, A-31, A-34, A-35, A-51, A-53, A-54, A-56, A-58, A-59, A-61, A-62, A-65, A-67, A-69, A-70, A-73, A-74, A-77, A-79, A-81, A-83, A-94, A-104, A-107, A-109, A-114	466800.154	B-86	46686230	B-82								
		466800.155	B-86	46686230	B-82								
		466800.156	B-86	46686230	B-82								
		466800.157	B-86	46686230	B-82								
		466800.158	B-86	46686230	B-82								
		466800.159	B-86	46686230	B-82								
		466800.160	B-86	46686230	B-82								
		466800.161	B-86	46686230	B-82								
		466800.162	B-86	46686230	B-82								
		466800.163	B-86	46686230	B-82								
		466800.164	B-86	46686230	B-82								
		466800.165	B-86	46686230	B-82								
		466800.166	B-86	46686230	B-82								
		466800.167	B-86	46686230	B-82								
		466800.168	B-86	46686230	B-82								
		466800.169	B-86	46686230	B-82								
		466800.170	B-86	46686230	B-82								
		466800.171	B-86	46686230	B-82								
		466800.172	B-86	46686230	B-82								
		466800.173	B-86	46686230	B-82								
		466800.174	B-86	46686230	B-82								
		466800.175	B-86	46686230	B-82								
		466800.176	B-86	46686230	B-82								
		466800.177	B-86	46686230	B-82								
		466800.178	B-86	46686230	B-82								
		466800.179	B-86	46686230	B-82								
		466800.180	B-86	46686230	B-82								
		466800.181	B-86	46686230	B-82								
		466800.182	B-86	46686230	B-82								
		466800.183	B-86	46686230	B-82								
		466800.184	B-86	46686230	B-82								
		466800.185	B-86	46686230	B-82								
		466800.186	B-86	46686230	B-82								
		466800.187	B-86	46686230	B-82								



# INDICE DEI CODICI - CODE INDEX - INDICE DE LOS CODIGOS

COD.	PAG.
46740000.091	A-13, A-53, A-54
46740000.093	A-13
46740000.100	A-13
46740000.101	A-13
46749000.160	B-93
467491C020.120	A-91
467491C020.121	A-91, A-94
467491C020.320	A-36
467491C020.321	A-36
467491C031.120	A-91
467491C031.121	A-91, A-94
467491C031.320	A-36
467491C031.321	A-36
467491C041.120	A-91
467491C041.320	A-36
467491D020.320	A-36
467491D020.321	A-36
467491D031.320	A-36
467491D031.321	A-36
467492C031.300	A-36
467492C041.300	A-36
467492C051.300	A-36
467492C061.300	A-36
467492C071.300	A-36
467492C081.300	A-36
467492C091.300	A-36
467492C101.300	A-36
467492C111.300	A-36
467492C121.300	A-36
467492C131.300	A-36
467492C141.300	A-36
467492C151.300	A-36
467492C161.300	A-36
467492C171.300	A-36
467492C181.300	A-36
467492C191.300	A-36
467492C201.300	A-36
467492D031.300	A-36
467492D041.300	A-36
467492D051.300	A-36
467492D061.300	A-36
467492D071.300	A-36
467492D081.300	A-36
467492D091.300	A-36
467492D101.300	A-36
467492D111.300	A-36
467492D121.300	A-36
467492D131.300	A-36
467492D141.300	A-36
467492D151.300	A-36
467492D161.300	A-36
467492D171.300	A-36
467492D181.300	A-36
467492D191.300	A-36
467492D201.300	A-36
467493C031.100	A-91, A-94
467493C031.300	A-36
467493C041.100	A-91, A-94
467493C041.300	A-36
467493C051.100	A-91, A-94
467493C051.300	A-36
467493C061.100	A-91, A-94
467493C061.300	A-36
467493C071.300	A-36
467493C081.300	A-36
467493D031.100	A-51
467493D031.300	A-36
467493D041.100	A-51
467493D041.300	A-36

COD.	PAG.
467493D051.100	A-51
467493D051.300	A-36
467493D061.100	A-51
467493D061.300	A-36
467493D071.100	A-51
467493D071.300	A-36
467493D081.100	A-51
467493D081.300	A-36
4674A0000.100	A-13
4674A0000.150	A-56, A-58, A-59, A-61, A-62, A-67, A-69, A-70, A-73, A-74, A-77, A-79, A-81, A-91
4674A0001	A-12
4674A0500.960	A-39
4674A0510.960	A-39
4674A0700.960	A-39
4674A0710.960	A-39
4674A0720.960	A-39
4674A0D00.960	A-39
4674A0D10.960	A-39
4674A0D20.960	A-39
4674A1000.110	A-22
4674A1001	A-22
4674AP501	A-29
4674AP511	A-29
4674AP701	A-29
4674AP711	A-29
4674AP721	A-29
4674APD01	A-29
4674APD11	A-29
4674APD21	A-29
4674L0000.100	A-54
4674L0701	A-52
4674L0710.960	A-54
4674L0713	A-52
4675000	A-10
4675000.100	A-11
4675000.110	A-11
4675000.111	A-11
4675000.114	A-11
4675000.115	A-11
4675000.120	A-11, A-28
4675000.130	A-11
4675000.150	A-56, A-58, A-59, A-61, A-62, A-67, A-69, A-70, A-73, A-74, A-77, A-79, A-81, A-91
4675001	A-10
46750P501	A-28
46750P511	A-28
46750P701	A-28
46750P711	A-28
46750P721	A-28
46750PD01	A-28
46750PD11	A-28
46750PD21	A-28
4679000	A-30, A-31
4679000.101	A-31
4679000.102	A-31
4679000.103	A-30, A-97
4679000.105	A-30, A-97
4679000.106	A-31
4679000.107	A-31
4679000.110	A-30, A-31, A-34, A-35, A-65, A-94

COD.	PAG.
4679000.111	A-30, A-31, A-83
4679000.120	A-31, A-35, A-42, A-46
4679000.150	A-30, A-97
4679000.151	A-31
4679000.152	A-30, A-91, A-97
4679000.153	A-31, A-91
4679000.191	A-30, A-31, A-34, A-35, A-65
4679000.192	A-30, A-31, A-34, A-35, A-65
4679000.195	A-30, A-34, A-65, A-94
4679000.197	A-30, A-34, A-65, A-94
4679000.199	A-30, A-34, A-94
4679000.19D	A-30, A-34, A-94
4679001	A-96, A-97
4679001.110	A-97, A-99
4679002	A-98, A-99
4679002.112	A-34, A-35, A-65, A-88, A-94, A-99
4679003	A-31, A-42, A-46
4679003.600	A-46
4679003.601	A-47
4679003.602	A-42
4679004	A-34, A-35
4679005	A-35, A-42, A-46
4679006	A-86, A-88
4679006.110	A-88
4679008	A-64, A-65
4679100	A-20
4679200	A-91
4679200.111	A-91
4679407	A-92, A-94
4679407.110	A-94
46822501	A-39
46822511	A-39
46822701	A-39
46822711	A-39
46822721	A-39
46822D01	A-39
46822D11	A-39
46822D21	A-39
471020200	B-60
471030200	B-60
471040200	B-60
471050200	B-60
471060200	B-60
471120200	B-59
471130200	B-59
471140200	B-59
471150200	B-59
471201	B-35
471202	B-35
471202.A40	B-11, B-37
471202.A41	B-11, B-37
471202.A43	B-11, B-37
471202.A45	B-11, B-37
471202.B50	B-11, B-37
471202.B51	B-11, B-37
471202.B52	B-11, B-37
471202.C25	B-11, B-37
471202.C30	B-11, B-37
471203	B-35

COD.	PAG.
4712202B0	B-59
471220A50	B-33
471220B50	B-33
471220C50	B-33
4712302B0	B-59
4712402B0	B-59
4712502B0	B-59
471T201	B-10
471T202	B-10
473000.010	B-37, B-49, B-55
473000.050	B-55
473000.051	B-55
473000.052	B-55
473000.053	B-55
473000.056	B-55
473000.060	B-55
473000.061	B-55
473000.063	B-55
473000.064	B-55
473000.065	B-55
473000.066	B-55
473000.067	B-55
473000.070	B-55
473000.071	B-55
473000.074	B-55
473000.075	B-55
473000.110	B-49, B-55
473000.150	B-55
473000.151	B-55
473000.152	B-55
473000.153	B-55
473000.156	B-55
473000.157	B-55
473000.160	B-55
473000.161	B-55
473000.163	B-55
473000.164	B-55
473000.165	B-55
473000.166	B-55
473000.167	B-55
473000.170	B-55
473000.171	B-55
473000.174	B-55
473000.175	B-55
473001.A19C	B-11, B-37, B-55
473001.A25C	B-11, B-37, B-55
473001.A30C	B-11, B-37, B-55
473001.A32C	B-11, B-37, B-55
473001.B30C	B-11, B-37, B-55
473001.B40C	B-11, B-37, B-55
473001.B45NC	B-55
473001.B50C	B-11, B-37, B-55
473001.C25C	B-11, B-37, B-55
473011.120	B-55
473011.130	B-55
473011.135	B-55, B-62
473011N.130	B-55
473070	B-39
473072	B-39
4732000.300	B-51
4732010.810	B-56
473900.910	B-57
473900.920	B-57

COD.	PAG.
473900.930	B-57
473900.940	B-57
473900.950	B-57
473900.960	B-57
473900.970	B-57
473900.980	B-57
473900.990	B-57
475000.300	B-52
475511	B-41
475512	B-41
475513	B-41
475514	B-41
475533	B-41
475534	B-41
475535	B-41
475551	B-16
475552	B-16
475560	B-16
4755612	B-16
481600002	B-72
481600004	B-72
481611	B-72
481814202	B-71
481814204	B-71
481814206	B-71
481914202	B-71
481914204	B-71
481914206	B-71
500030	G-21
500035	G-21
500038	G-21
500040	G-21
500130	G-21
500135	G-21
500138	G-21
500140	G-21
500232	G-21
500240	G-21
500332	G-21
500340	G-21
500415	G-22
502001	G-23
502010	G-27
502020	G-27
502053	G-24
502062	G-25
502063	G-25
502065	G-25
502067	G-25
502069	G-25
5020715	G-22
502072	G-22
502162	G-25
502163	G-25
502165	G-25
502167	G-25
502169	G-25
50220312	G-26
50220315	G-26
5022032	G-26
5022033	G-26
5022035	G-26
50220412	G-26, G-27
50220415	G-26, G-27
5022042	G-26, G-27
5022043	G-26, G-27
5022045	G-26, G-27
50221312	G-26
50221315	G-26

COD.	PAG.
5022132	G-26
5022133	G-26
5022135	G-26
50221412	G-26
50221415	G-26
5022142	G-26
5022143	G-26
5022145	G-26
5033000	G-11
5033001.001	G-13
5033001.002	G-13
5033001.004	G-13
5033201	G-11
5033301	G-11
5033301.500	G-14
504104	D-25
504105	D-25
504108	D-25
504116	D-25
5042007	G-19
5042007F	G-18
5042015	G-19
5042016	G-19
5042017	G-19
5042019	G-19
504201D	G-18
504201E	G-18
504201F	G-18
504201H	G-18
5042106	D-25
5042107	D-25
504304.1	L-27
506001	L-19
506002	L-19
506003	L-19
506004	L-19
506005	L-19
5062400.101	L-15
5062400C	L-16
5062410C	L-16
5062600	L-15
5062600.150	L-15
5062600.151	L-15
5062600.152	L-15
5062600.153	L-15
5062600.250	L-15
5062601	L-15
506530	L-22
506531	L-22
506540	L-22
506541	L-22
508010	G-29
508015	G-29
508020	G-29
509014	I-21
509016	I-21
509019	I-21
509104	I-21
509106	I-21
509219	G-29
509301	I-22
509302	I-22
510100	G-20
510110	G-20
510110.060	G-20
510110.070	G-20
510120	G-20
520005	G-15
520005.500	G-15

# INDICE DEI CODICI - CODE INDEX - INDICE DE LOS CODIGOS

COD.	PAG.	COD.	PAG.	COD.	PAG.	COD.	PAG.	COD.	PAG.	COD.	PAG.
5200052	G-15	600320	L-19	626707.010	L-25	6292975	L-26	853B05L66	C-13	853D16S77	C-15
5200052C	A-56, A-58, A-59, A-61, A-62, B-74, B-75, G-15	600325	L-19	626708.010	L-25	6302113	L-26	853B05S66	C-9	853D17A88	C-17
		600425	L-19	626750.060	L-24	6302115	L-26	853B06A77	C-11	853D17A99	C-17
		600432	L-19	626860.060	L-24	6302213	L-26	853B06L77	C-13	853D17L99	C-19
520005C	A-56, A-58, A-59, A-61, A-62, B-74, B-75, G-15	600440	L-19	627220.060	L-24	6302215	L-26	853B06S77	C-9	853D17S99	C-15
		600540	L-19	627422.060	L-24	6302220	L-26	853B07A88	C-11	853D24A44	C-23
		601216	L-19	627425.060	L-24	6302313	L-26	853B07A99	C-11	853D24A55	C-23
520005C.100	G-15	601220	L-19	627430.060	L-24	6302315	L-26	853B07L99	C-13	853D24L44	C-25
520033	G-15	601316	L-19	627432.060	L-24	6302320	L-26	853B07S99	C-9	853D25A66	C-23
520035	G-15	601320	L-19	627635.060	L-24	6302325	L-26	853B14A44	C-17	853D25E66	C-23
520050	G-15	601425	L-19	627638.060	L-24	6302420	L-26	853B14A55	C-17	853D25L66	C-25
550020	L-30	601432	L-19	627640.060	L-24	6302425	L-26	853B14L44	C-19	853D25S66	C-21
550032	L-30	602216	L-19	627750.060	L-24	6302430	L-26	853B14S55	C-15	853D26A77	C-23
550034	L-30	602316	L-19	628220	L-24	6302432	L-26	853B14S66	C-15	853D26E77	C-23
550036	L-30	602320	L-19	628220.040	L-24	6302525	L-26	853B15A66	C-17	853D26L77	C-25
550120	L-28	602416	L-19	628425	L-24	6302530	L-26	853B15L66	C-19	853D26S77	C-21
550125	L-28	602420	L-19	628425.040	L-24	6302532	L-26	853B15S66	C-15	853D27A88	C-23
550130	L-28	602425	L-19	628430	L-24	6302535	L-26	853B16A77	C-17	853D27A99	C-23
550140	L-28	604016	L-19	628430.040	L-24	6302538	L-26	853B16L77	C-19	853D27L99	C-25
550202	L-27	604020	L-19	628432	L-24	6302540	L-26	853B16S77	C-15	853D27S99	C-21
550203	L-27	604025	L-19	628432.040	L-24	6302630	L-26	853B17A88	C-17	853D56A66	C-27
550204	L-27	604032	L-19	628635	L-24	6302632	L-26	853B17A99	C-17	853D56L66	C-28
550205	L-27	604040	L-19	628635.040	L-24	6302635	L-26	853B17L99	C-19	853D56S66	C-26
550340A	L-30	605016	L-19	628638	L-24	6302638	L-26	853B17S99	C-15	853GA0030A	B-66
550350A	L-30	605020	L-19	628638.040	L-24	6302640	L-26	853B24A44	C-23	853GA0050A	B-66
550360A	L-30	605025	L-19	628640	L-24	6302640	L-26	853B24A55	C-23	853GA7C00A	B-63
550370A	L-30	605032	L-19	628640.040	L-24	6302752	L-26	853B24L44	C-25	853J04A44	C-11
550380A	L-30	6052532	L-19	628750	L-24	6302960	L-26	853B25A66	C-23	853J04A55	C-11
550604	L-28	608016	L-19	628750.040	L-24	6302975	L-26	853B25L66	C-25	853J04L44	C-13
550606	L-28	608020	L-19	628860	L-24	645100	L-3	853B25S66	C-21	853J04S55	C-9
550607	L-28	608025	L-19	628860.040	L-24	650005	L-20	853B26A77	C-23	853J04S66	C-9
5520400	L-27	608032	L-19	6292008	L-26	650008	L-20	853B26L77	C-25	853J05A66	C-11
5520401	L-27	608040	L-19	6292010	L-26	650016	L-20	853B26S77	C-21	853J05L66	C-13
5520411	L-27	6082532	L-19	6292013	L-26	650105	L-20	853B27A88	C-23	853J05S66	C-9
5520430	L-27	609216	L-19	6292108	L-26	650108	L-20	853B27A99	C-23	853J06A77	C-11
5520440	L-27	609220	L-19	6292110	L-26	650116	L-20	853B27L99	C-25	853J06L77	C-13
5520450	L-27	609316	L-19	6292113	L-26	650302	L-20	853B27S99	C-21	853J06S77	C-9
5520500	L-27	609320	L-19	6292115	L-26	652000	L-20	853B56A66	C-27	853J07A88	C-11
5520501	L-27	609425	L-19	6292210	L-26	652015	L-20	853B56L66	C-28	853J07A99	C-11
5520511	L-27	609432	L-19	6292213	L-26	652020	L-20	853B56S66	C-26	853J07L99	C-13
5520530	L-27	626002.050	L-25	6292215	L-26	652900	L-18	853D04A44	C-11	853J07S99	C-9
5520540	L-27	626004.050	L-25	6292220	L-26	652911	L-21	853D04A55	C-11	853J14A44	C-17
5520550	L-27	626006.050	L-25	6292313	L-26	652912	L-21	853D04L44	C-13	853J14A55	C-17
5520600	L-27	626007.050	L-25	6292315	L-26	652913	L-21	853D04S55	C-9	853J14L44	C-19
5520601	L-27	626008.050	L-25	6292320	L-26	653015	L-20	853D04S66	C-9	853J14S55	C-15
5520611	L-27	6261012	L-25	6292322	L-26	653020	L-20	853D05A66	C-11	853J14S66	C-15
5520650	L-27	6261013	L-25	6292325	L-26	653025	L-20	853D05E66	C-11	853J15A66	C-17
5520660	L-27	6261014	L-25	6292420	L-26	653030	L-20	853D05L66	C-13	853J15L66	C-19
554216	L-29	6261016	L-25	6292422	L-26	653035	L-20	853D05S66	C-9	853J15S66	C-15
554320	L-29	6261017	L-25	6292425	L-26	653040	L-20	853D06A77	C-11	853J16A77	C-17
5553009	L-29	6261018	L-25	6292430	L-26	853157A77	C-27	853D06E77	C-11	853J16L77	C-19
5553018	L-29	626220.060	L-24	6292432	L-26	853157E77	C-27	853D06L77	C-13	853J16S77	C-15
560120	L-16	626302.010	L-25	6292520	L-26	853157L77	C-28	853D06S77	C-9	853J17A88	C-17
560130	L-16	626304.010	L-25	6292525	L-26	853157S77	C-26	853D07A88	C-11	853J17A99	C-17
560140	L-16	626402.010	L-25	6292530	L-26	853253A44	C-27	853D07A99	C-11	853J17L99	C-19
560220	L-16	626404.010	L-25	6292532	L-26	853253S44	C-26	853D07L99	C-13	853J17S99	C-15
560220F	L-16	626406.010	L-25	6292535	L-26	853255A55	C-27	853D07S99	C-9	853J24A44	C-23
560230	L-16	626422.060	L-24	6292538	L-26	853255A66	C-27	853D14A44	C-17	853J24A55	C-23
560230F	L-16	626425.060	L-24	6292540	L-26	853255S66	C-26	853D14A55	C-17	853J24L44	C-25
560240	L-16	626430.060	L-24	6292630	L-26	853257A77	C-27	853D14L44	C-19	853J25A66	C-23
560240F	L-16	626432.060	L-24	6292632	L-26	853257E77	C-27	853D14S55	C-15	853J25L66	C-25
560250	L-16	626504.010	L-25	6292635	L-26	853257L77	C-28	853D14S66	C-15	853J25S66	C-21
560260	L-16	626506.010	L-25	6292638	L-26	853257S77	C-26	853D15A66	C-17	853J26A77	C-23
560270	L-16	626604.010	L-25	6292640	L-26	853B04A44	C-11	853D15E66	C-17	853J26L77	C-25
590000	I-22	626606.010	L-25	6292645	L-26	853B04A55	C-11	853D15L66	C-19	853J26S77	C-21
590010	L-21	626607.010	L-25	6292650	L-26	853B04L44	C-13	853D15S66	C-15	853J27A88	C-23
600216	L-19	626635.060	L-24	6292750	L-26	853B04S55	C-9	853D16A77	C-17	853J27A99	C-23
600220	L-19	626638.060	L-24	6292760	L-26	853B04S66	C-9	853D16E77	C-17	853J27L99	C-25
600316	L-19	626640.060	L-24	6292860	L-26	853B05A66	C-11	853D16L77	C-19	853J27S99	C-21

# INDICE DEI CODICI - CODE INDEX - INDICE DE LOS CODIGOS

COD.	PAG.	COD.	PAG.	COD.	PAG.	COD.	PAG.	COD.	PAG.	COD.	PAG.
853K04A44	C-11	86300251	B-45	8650900.140	B-10, B-12, B-14, B-15, B-17, B-24, B-25, B-32, B-34, B-35, B-36, B-38, B-39, B-42, B-45, B-46, B-47, B-53, B-61, B-62, B-63, B-65, B-66, B-69, C-9, C-11, C-13, C-15, C-17, C-19, C-21, C-21, C-23, C-25	881B14254B	B-68	97005203	G-4	F20005	I-5
853K04A55	C-11	8630026	B-38			900001	G-37	97005204	G-4	F20007	I-5
853K04L44	C-13	8630026S	B-38			902005	I-21	97005221	G-4	F20009	I-5
853K04S55	C-9	86300351	B-45			902011	I-21	97005222	G-4	F20010.900	I-2
853K04S66	C-9	86300451	B-45			902015	I-21	97005223	G-4	F20011.900	I-2
853K05A66	C-11	86300551	B-45			902021	I-21	97005224	G-4	F20012	I-5
853K05E66	C-11	86300651	B-45			902025	I-21	97005231	G-4	F20013	I-5
853K05L66	C-13	86300751	B-45	8650950.140	B-21, C-9, C-11, C-13, C-15, C-17, C-19, C-21, C-23, C-25, C-26, C-27, C-28	908006	G-34	97005232	G-4	F2122401B1	G-33
853K05S66	C-9	86301251	B-45			909010	G-35	97005233	G-4	F2133031E1	G-33
853K06A77	C-11	86301351	B-45			909025	G-35	97005234	G-4	F2133032E1	G-33
853K06E77	C-11	86301451	B-45			909040	G-35	97045201	G-4	F2155171C1	G-32
853K06L77	C-13	86301551	B-45			909060	G-35	97045202	G-4	F2155172C1	G-32
853K06S77	C-9	86301651	B-45			909080	G-35	97045203	G-4	F232681042	G-32
853K07A88	C-11	86301751	B-45			909100	G-35	97045204	G-4	F25001	A-115
853K07A99	C-11	8635252EOH	B-69	8710501	B-35	910004	G-35	97055201	G-4	F30170060	L-20
853K07L99	C-13	8635252EAH	B-69	8710502	B-35	910006	G-35	97055202	G-4	F30170090	L-20
853K07S99	C-9	8635252POCH	B-69	8710503	B-35	910010	G-35	97055203	G-4	F30170120	L-20
853K14A44	C-17	8635252PACH	B-69	871520A50	B-32	910016	G-35	97055204	G-4	F30170160	L-20
853K14A55	C-17	8635254EOH	B-69	871520B50	B-32	910025	G-35	97055205	G-4	F30180060	L-20
853K14L44	C-19	8635254EAH	B-69	871520C50	B-32	910030	G-35	97104241	G-9	F30180090	L-20
853K14S55	C-15	8635254POCH	B-69	871520D50	B-32	910040	G-35	97104244	G-9	F30180120	L-20
853K14S66	C-15	8635254PACH	B-69	871520E50	B-32	910060	G-35	ECS0023	A-53, A-54, A-58, A-59, A-61, A-62, A-69, A-70, A-73, A-74, A-77, A-79, A-81	F30180160	L-20
853K14SA6	B-62	8635452EOH	B-69	871520F50	B-32	910080	G-35	ECS0024	A-58, A-59, A-62, A-69, A-70, A-74, A-77, A-79	F30590006	L-20
853K14SB6	B-62	8635452EAH	B-69	871520P50	B-32	910100	G-35	ECS0025	B-77	F30590008	L-20
853K15A66	C-17	8635452POCH	B-69	871520Q50	B-32	910120	G-35	ECS0033	B-10, B-12, B-14, B-15, B-17, B-24, B-25, B-32, B-34, B-35, B-36, B-38, B-39, B-42, B-45, B-46, B-47, B-53, B-61, B-62, B-63, B-65, B-66, B-69, C-9, C-11, C-13, C-15, C-17, C-19, C-21, C-23, C-25	F30910000	L-20
853K15E66	C-17	8635454EOH	B-69	871520R50	B-32	910250	G-35			F30920004	L-20
853K15L66	C-19	8635454EAH	B-69	871T501	B-10	911010	G-35			F30920008	L-20
853K15S66	C-15	8635454POCH	B-69	871T502	B-10	911016	G-35			F30920016	L-20
853K16A77	C-17	863T001	B-20, B-25	8730001	B-53	911025	G-35			F30961616	L-18
853K16E77	C-17	863T002	B-23	8730011	B-53	911040	G-35			F30962016	L-18
853K16L77	C-19	863T003	B-20, B-25	8730020	B-39	913040	G-35			F30962020	L-18
853K16S77	C-15	863T0030	B-23	8730020S	B-39	913060	G-35			F31070016	L-18
853K17A88	C-17	863T0040	B-23	8730022	B-39	9170525	G-35			F31070020	L-18
853K17A99	C-17	863T0050	B-23	8730022S	B-39	9172060	G-35			F31121620	L-19
853K17L99	C-19	863T0060	B-23	87300251	B-46	917NI0525	G-35			F31210020	L-18
853K17S99	C-15	863T0070	B-23	87300351	B-46	917NI2060	G-35			F31210025	L-18
853K24A44	C-23	863T011	B-20, B-24	87300451	B-46	9180525	G-35			F31350017	L-18
853K24A55	C-23	863T0120	B-23	87300551	B-46	9182060	G-35			F31390017	L-18
853K24L44	C-25	863T013	B-20, B-24	87300651	B-46	918NI2060	G-35			F31420017	L-18
853K25A66	C-23	863T0130	B-23	87300751	B-46	9190525	G-35			F31431717	L-18
853K25E66	C-23	863T0140	B-23	87301251	B-46	9190525E	G-35			F31432222	L-18
853K25L66	C-25	863T0150	B-23	87301351	B-46	9192060E	G-35			F31480217	L-18
853K25S66	C-21	863T0160	B-23	87301451	B-46	925000	G-36			F31480222	L-18
853K26A77	C-23	863T0170	B-23	87301551	B-46	925101	H-20			F31490017	L-18
853K26E77	C-23	863T020	B-14	87301651	B-46	950210E	I-22			F01PM010611E	H-33
853K26L77	C-25	863T020S	B-14	87301751	B-46	950220E	I-22			F01PM012216E	H-33
853K26S77	C-21	863T022	B-14	8750612	B-42	950230E	I-22			F01PM0206E	H-33
853K27A88	C-23	863T022S	B-14	8750613	B-42	950240E	I-22			F01PM0222E	H-33
853K27A99	C-23	863T024	B-14	8750614	B-42	950410E	I-22			F01PM0306E	H-33
853K27L99	C-25	863T024S	B-14	8750651	B-17	950420E	I-22			F01PM0322E	H-33
853K27S99	C-21	863T026	B-14	8750652	B-17	950430E	I-22			F01PM0422E	H-33
853K74A55A	B-65	863T026S	B-14	8750660	B-17	950610E	I-22			F01PM050611E	H-33
853K74S55A	B-65	863T2000.300	B-22	87506612	B-17	950620E	I-22			F01PM052214E	H-33
853K74SC6A	B-65	863TA01	B-21	87546150S	B-15	950630E	I-22			F01PM052216E	H-33
853K75A66A	B-65	863TA11	B-21	881212242	B-68	959000	I-22			F173DFA12	G-33
853K75S66A	B-65	8640501	B-36	881212244	B-68	9620122	G-34			F173DFA38	G-33
853K76A77A	B-65	864050150	B-12	881214242	B-68	9620222	G-34			F173DFE12	G-33
853K76S77A	B-65	8640502	B-36	881412202	B-68	9620422	G-34			F173DFE38	G-33
853L04SC6	B-66	864050250	B-12	881412214	B-68	9620522	G-34			F175DFA12	G-33
8630001	B-47	86452M50	B-34	881412224	B-68	9620922	G-34			F175DFA38	G-33
8630001H	B-47	86452N50	B-34	881412244	B-68	9623202	G-33			F175DFE12	G-33
8630011	B-47	86452T50	B-34	881412202	B-68	9623408	G-33			F175DFE38	G-33
8630011H	B-47	86452U50	B-34	881412214	B-68	9625202	G-33			F20001	I-2
8630020	B-38	8650633S	B-42	881414202	B-68	9625408	G-33			F20002	I-2
8630020S	B-38	8650634S	B-42	881414214	B-68	970000.500	G-10			F20002A	I-2
8630022	B-38	8650635S	B-42	881B12252B	B-68	970001	G-10			F20003	I-2
8630022S	B-38			881B12254B	B-68	97005201	G-4			F20003A	I-2
8630024	B-38			881B14252B	B-68	97005202	G-4			F20004	I-5
8630024S	B-38										

# INDICE DEI CODICI - CODE INDEX - INDICE DE LOS CODIGOS

COD.	PAG.
F31740202	L-17
F31740252	L-17
F31790117	L-17
F31790217	L-17
F32120006	L-21
F32120010	L-21
F32120012	L-21
F33940125	L-6
F34841205	L-6
F35100001	L-18
F35100002	L-18
F36969	I-4
F41250003	L-17
F41990001	L-17
F41990003	L-17
FD1	L-15
FD2	L-15
FX1	L-15
FX2	L-15
G10020	D-26
G10031	D-14, D-26, I-2, I-9
G10041	D-14, D-17, D-18, D-26
G10051	D-14, D-15, D-26
G10052	D-17, D-18, D-26
G10061	D-14, D-15, D-26
G10062	D-17, D-18, D-26
G10071	D-14, D-15, D-26
G10071V	B-51, B-62
G10073	D-17, D-18, D-26
G10081	D-14, D-26
G10082	D-26
G10091	D-14, D-26
G10092	D-17, D-19, D-26
G11015	H-34
G11017	D-2, D-3, D-4, D-5, D-6, D-7, D-8, D-9
G11017V	D-2, D-3, D-4, D-5, D-6, D-7, D-8, D-9
G11023	B-55, B-55, D-2, D-3, D-4, D-5, D-6, D-7, D-8, D-9, D-10
G11023V	B-55, B-55, D-2, D-3, D-4, D-5, D-6, D-7, D-8, D-9, D-10
G11054	B-24, D-2, D-3, D-4, D-5, D-6, D-7, D-8, D-9
G11054V	B-24, B-52, D-2, D-3, D-4, D-5, D-6, D-7, D-8, D-9
G11056	B-90, D-2, E-24, G-30
G11056V	B-90, D-2, E-24
G11057	D-26, H-24

COD.	PAG.
G11058	B-20, B-21, B-23, B-26, B-27, D-2, D-3, D-4, D-5, D-6, D-7, D-8, D-9, D-17, D-18, D-26, G-30
G11058V	B-20, B-21, B-23, B-26, B-27, D-2, D-3, D-4, D-5, D-6, D-7, D-8, D-9
G11059	D-17, D-18, D-26
G11060	D-14, D-15, D-26, G-23
G11063	B-24, B-25, B-28, B-29, B-49, B-55, D-2, D-3, D-4, D-5, D-6, D-7, D-8, D-9, D-10
G11063V	B-24, B-25, B-28, B-29, B-49, B-55, D-2, D-3, D-4, D-5, D-6, D-7, D-8, D-9, D-10
G11067	D-2, D-3, D-4, D-5, D-6, D-7, D-8, D-9
G11067V	D-2, D-3, D-4, D-5, D-6, D-7, D-8, D-9
G11068	D-26
G11069	F-15
G40002	D-26, G-23
G40004	D-16, D-26
G40005	D-26
G40006	D-26
G40007	D-26
G40008	D-26
G40009	D-26
G40010	D-26
G40012	D-16, D-26
G40013	D-15, D-16, D-26
G40014	D-16, D-26
G40015	D-16, D-26
G50002	L-25
G50003	L-25
G50004	L-25
G50005	L-25
G50006	L-25
G50007	L-25
P15110419	B-77
P15110558	B-77
P15110597	B-77
P15110696	B-77
P15110764	B-77
P15110765	B-77
P15110766	B-77
PAM3UPAB1	B-77
TRZ0010	H-8
V2B25F	G-27, H-21, H-32

# MEMO

A series of horizontal dotted lines for writing.

# MEMO

A series of horizontal dotted lines for writing.

## CONDIZIONI GENERALI DI VENDITA

- 1. CONCLUSIONE DEL CONTRATTO.** Il contratto di vendita s'intende concluso nel momento dell'accettazione da parte della venditrice dell'ordine di acquisto.  
Gli ordini pervenuti tramite ausiliari o intermediari del commercio s'intendono assunti "salvo approvazione della casa".  
L'esecuzione della fornitura da parte della venditrice costituisce accettazione tacita dell'ordine.  
Le offerte, verbali o scritte, provenienti dalla venditrice, non sono impegnative per la stessa.
- 2. MODIFICHE AL PRODOTTO.** Tra la data di conferma dell'ordine e quella di esecuzione, la venditrice si riserva il diritto di apportare, senza pregiudicare l'utilizzo e la funzionalità iniziali, modificazioni che si ritengono necessarie al miglior funzionamento dei componenti e delle apparecchiature da fornire; ciò non costituisce motivo per il compratore di recedere dal contratto o di pretendere risarcimenti o indennizzi di sorta.
- 3. CONSEGNA DELLA MERCE.** La consegna della merce s'intende sempre franco stabilimento della venditrice, salvo contrarie pattuizioni scritte.  
I termini di consegna sono puramente indicativi e non impegnano la venditrice.  
L'eventuale ritardo nella consegna o l'eventuale esecuzione parziale della stessa non attribuiscono all'acquirente il diritto di risolvere il contratto né di pretendere risarcimenti per danni diretti o indiretti, né di ritardare, rispetto alle scadenze convenute, il pagamento delle forniture già fatturate.  
La venditrice si riserva la facoltà sia di prorogare i termini di consegna che di risolvere il contratto senza nulla dovere alla controparte in presenza di cause di forza maggiore.  
La venditrice si riserva, inoltre, la facoltà di sospendere in ogni momento la consegna della merce qualora abbia notizia che l'acquirente versi in condizioni patrimoniali tali da far dubitare della sua solvibilità.  
Analogamente si riserva la venditrice qualora l'acquirente si trovi in ritardo nei pagamenti, anche per precedenti forniture.  
La sospensione della consegna per i motivi di cui sopra può essere evitata o revocata solo se l'acquirente presta idonea garanzia; in caso contrario l'acquirente non potrà pretendere dalla venditrice alcun risarcimento di danni.
- 4. MINIMO FATTURABILE.** Il valore netto merce minimo fatturabile deve essere di Euro 100,00. Se d'importo inferiore verranno addebitati Euro 25,00 per oneri amministrativi.
- 5. SPEDIZIONI.** Le spedizioni sono eseguite sempre per conto, a spese e a rischio dell'acquirente (Resa FCA RUBIERA - Incoterms 2010 ICC) e, in mancanza di istruzioni da parte di quest'ultimo, col mezzo ritenuto più opportuno dalla venditrice.  
Per i paesi Extra-UE la merce è resa sdoganata all'esportazione secondo la condizione FCA RUBIERA - Incoterms 2010 ICC, con relativo addebito in fattura, escluse le spedizioni con corrieri espressi.
- La merce viaggia ad esclusivo rischio dell'acquirente anche se pattuita e spedita franco destino.**  
Salvo esplicita pattuizione contraria redatta per iscritto e sottoscritta da entrambi le parti, le spese di imballaggio, assicurazione, trasporto, giacenza ecc. sono a completo carico dell'acquirente.  
La merce viene assicurata dalla venditrice soltanto dietro tempestiva richiesta scritta dell'acquirente che dovrà assumersene le spese, indicare le condizioni di massima dell'assicurazione ed esonerare la venditrice da ogni responsabilità.
- 6. GARANZIA.** La merce venduta è coperta da garanzia generica di buona qualità dei materiali, di solidità di costruzione e di regolarità di funzionamento per il periodo di dodici mesi dalla data di consegna.  
Durante il periodo di garanzia la venditrice si impegna alla sostituzione gratuita dei pezzi che, a suo insindacabile giudizio, vengano ritenuti difettosi, purché i vizi o difetti non siano ricollegabili ad un cattivo uso o conservazione del prodotto o ad un impiego dello stesso non razionale, appropriato e conforme alle istruzioni tecniche fornite dalla venditrice.  
Sono altresì esclusi dalla garanzia i prodotti modificati, riparati, montati o manomessi dall'acquirente o da terzi.  
Le sostituzioni avverranno franco stabilimento venditrice e le spese di spedizione e ritorno saranno a carico dell'acquirente.  
Il costo della manodopera necessaria per la sostituzione dei pezzi ritenuti difettosi è a carico dell'acquirente.  
La risoluzione del contratto e l'eventuale risarcimento del danno non potranno essere richiesti dall'acquirente se non in caso di colpa grave da provarsi dall'acquirente stesso.  
L'acquirente decade dal diritto di garanzia allorché non rispetti i modi e i tempi di pagamento pattuiti.
- 7. RECLAMI E RESI.** L'acquirente ha l'obbligo di controllare la merce alla consegna. Eventuali reclami devono giungere entro 8 giorni.  
ARAG comunica al cliente la presa in carico del reclamo entro 5 giorni lavorativi dalla ricezione. I resi sono possibili solo previa autorizzazione scritta del fornitore con addebito del 20% per spese di immagazzinaggio accreditabili dopo il controllo del materiale reso.
- 8. DENUNCIA DEI VIZI DELLA MERCE.** Gli acquirenti e gli utilizzatori dei prodotti ARAG hanno la responsabilità esclusiva di determinare l'idoneità e l'adeguatezza dei prodotti medesimi, per le applicazioni per cui sono usati.  
La denuncia dei vizi o difetti della merce dovrà essere fatta entro otto giorni dal ricevimento della stessa ovvero dalla loro scoperta per i vizi occulti in forma scritta, mediante lettera raccomandata.  
Nessun reclamo potrà essere fatto valere, neppure in via d'eccezione, in sede giudiziaria se non avrà avuto luogo il regolare pagamento della merce alla quale il reclamo si riferisce.  
Eventuali reclami riguardanti una singola consegna di merce non esonerano l'acquirente dall'obbligo di ritirare la restante quantità di merce entro i limiti dell'ordinazione.
- 9. PREZZI.** Salvo pattuizioni contrarie, si applicano i prezzi di listino in vigore al momento della consegna o spedizione della merce e i prezzi stessi s'intendono per contanti e per merce resa franco stabilimento venditrice.  
La venditrice si riserva comunque il diritto di modificare in qualsiasi momento i prezzi accettati, in caso di variazione del costo di costruzione non dipendenti dalla sua volontà.
- 10. PAGAMENTI.** I pagamenti si considerano liberatori solo se effettuati nella sede della venditrice, alle scadenze ed alle condizioni indicate nella fattura. L'accettazione di pagamento eseguiti in luoghi diversi non costituisce deroga al suddetto principio.

## GENERAL SALES CONDITIONS

- 1. CONTRACT CONCLUSION.** The sales contract is understood to be concluded when the vendor accepts the purchase order.  
The orders received through trade auxiliaries or intermediaries are understood as being assumed "except for approval by the main office".  
Execution of the supply by the vendor is considered as tacit acceptance of the order.  
The offers, verbal or written, coming from the vendor, are not binding for said vendor.
- 2. PRODUCT MODIFICATIONS.** Between the order confirmation date and the execution date, the vendor reserves the right to make changes, without affecting the use and initial functions, that are deemed necessary for the best operation of the parts and equipment to be supplied; this does not constitute a reason for the buyer to withdraw from the contract or to claim compensations or reimbursements of any kind.
- 3. DELIVERY OF GOODS.** Delivery of goods is always considered to be free vendor's works, unless other written agreements are reached.  
The delivery terms are merely indicative and are not binding for the vendor.  
Any delay in delivery or eventual partial execution of such delivery will not give the buyer the right to resolve the contract nor to claim compensation for direct or indirect damages, nor to delay, with respect to the agreed upon deadlines, the payment of the supplies already invoiced.  
The vendor reserves the right to extend the delivery periods and to resolve the contract without owing anything to the other party due to causes of force majeure.  
In addition, the vendor reserves the right to suspend the delivery of the goods at any time if information is received indicating that the buyer is in a financial position that would create any doubts about his solvency.  
The vendor reserves a similar right if the buyer has delayed the payments, also for previous supplies.  
The suspension of the delivery for the reasons described above can be avoided or revoked only if the buyer provides a suitable security; if not, the buyer cannot claim any compensation for damages from the vendor.
- 4. MINIM. NET AMOUNT.** The minim. net amount each invoice Euro 100.00. For lower amount we are forced to add Euro 25,00 as management costs.
- 5. SHIPMENTS.** The shipments are always carried out for, at the expense and risk of the buyer (FCA RUBIERA - Incoterms 2010 ICC) and, if no instructions are provided by said buyer, with the means considered most appropriate by the vendor.  
For the Extra-EU countries the goods is delivered already cleared with FCA RUBIERA - Incoterms 2010 ICC, adding charges on the invoice, except for the shipments with Express Courier.  
**The goods travel at the exclusive risk of the buyer even if agreed and shipped carriage free.**  
Unless otherwise agreed upon in writing and signed by both parties, the buyer will be responsible for all for packing, insurance, transport, stock expenses, etc..  
The goods are insured by the vendor only when timely requested in writing by the buyer who shall bear the expenses, indicate the general insurance conditions and exonerate the vendor from all responsibilities.
- 6. WARRANTY.** The goods sold are covered by a general warranty that ensures the good quality of the materials, solid construction and regular operation for twelve months from the date of delivery.  
During the warranty period, the vendor pledges to replace, free of charge, the parts which, in his unquestionable judgement, are considered defective, provided that the flaws and defects cannot be attributed to poor use or maintenance of the product or an unreasonable, inappropriate and unsuitable use of such a product with respect to the technical instructions supplied by the vendor.  
The warranty also excludes the products that are modified, repaired, mounted or tampered with by the buyer or by third parties.  
The replacements will be made free vendor's works and the buyer will be responsible for all shipping and return expenses.  
The buyer will be responsible for the costs of the labour needed to replace the parts considered defective. The resolution of the contract and any compensation for damage cannot be claimed by the buyer except for serious fault to be proven by said buyer.  
The warranty will no longer be extended to the buyer if he does not respect the agreed upon payment procedures and deadlines.
- 7. CLAIMS AND RETURNS.** The buyer must check the goods at arrival.  
Possible claims must reach the vendor within 8 days. The claim will be followed up within 5 working days from its receipt. Returns are possible only after previous written approval of the vendor with **20% charge** for re-stocking costs refundable after checking the goods.
- 8. REPORTING DEFECTS IN GOODS.** Purchasers and users of ARAG products have the sole responsibility for determining the fitness and suitability of said products for the applications for which they are used.  
The claim for flaws or defects in the goods shall be submitted within eight days from when such goods are received, or from when hidden defects are discovered, in writing, by means of a registered letter. No claim can be made, nor as an exception, in a court of law if the goods for which the claim is submitted have not been regularly paid.  
Any claims concerning a single delivery of goods will not exonerate the buyer from his obligation to pick-up the remaining quantity of goods within the limits of the order.
- 9. PRICES.** Unless otherwise agreed, the list prices in effect at the time of delivery or shipment of the goods will be applied and the prices are understood to refer to cash and for goods delivered free vendor works.  
In any case, the vendor reserves the right to change the accepted prices at any time, for the case involving a variation in the construction cost for which he has no control.
- 10. PAYMENTS.** The payments are considered as released only if made at the vendor's offices, at the deadlines and under the conditions indicated in the invoice. Acceptance of payments made in different locations does not constitute a waiver of the aforementioned principle.  
The buyer will be responsible for any collection expenses.  
A default in payment of a single instalment or of a single overdue invoice or, in any case, the partial non-compliance in payments will be considered sufficient cause for the debtor to lose the benefit of the

## CONDICIONES GENERALES DE VENTA

- 1. CELEBRACIÓN DEL CONTRATO.** El contrato de venta se considera celebrado en el momento de la aceptación del pedido de compra por parte de la empresa vendedora.  
Los pedidos presentados mediante auxiliares o intermediarios del comercio se consideran aceptados "salvo aprobación de la empresa".  
La ejecución del suministro por parte de la empresa vendedora constituye aceptación tácita del pedido.  
Las ofertas, actas o escritos procedentes de la empresa vendedora, no son vinculantes para la misma.
- 2. MODIFICACIONES AL PRODUCTO.** Entre la fecha de confirmación del pedido y la de ejecución, la empresa vendedora se reserva el derecho a realizar, sin perjudicar su uso y sus funciones iniciales, modificaciones que se consideren necesarias para mejorar el funcionamiento de los componentes y de los equipos por suministrar; esto no constituye motivo para el comprador de rescindir el contrato o de pretender resarcimientos o indemnizaciones de cualquier tipo.
- 3. ENTREGA DE LA MERCANCÍA.** La entrega de la mercancía se considera siempre franco planta de la empresa vendedora, salvo otros acuerdos por escritos.  
Los plazos de entrega son meramente indicativos y no vinculan a la empresa vendedora.  
El eventual retraso en la entrega o la eventual ejecución parcial de la misma no atribuyen al comprador el derecho a rescindir el contrato ni a pretender resarcimientos por daños directos o indirectos, ni a atrasarse, respecto a los plazos acordados, en el pago de los suministros ya facturados.  
La empresa vendedora se reserva la facultad de prorrogar los plazos de entrega y de rescindir el contrato sin deberle nada a la contraparte en caso de causas de fuerza mayor.  
La empresa vendedora se reserva, además, la facultad de suspender en cualquier momento la entrega de la mercancía si tomara conocimiento de que las condiciones patrimoniales del comprador pusieran en duda de su solvencia.  
La misma facultad se reserva a la empresa vendedora en caso que el comprador se retrase en los pagos, incluso para suministros anteriores.  
La suspensión de la entrega por alguno de los motivos antes mencionados se puede evitar o revocar sólo si el comprador presenta la garantía apropiada; de lo contrario el comprador no podrá exigir a la empresa vendedora ningún resarcimiento por daños.
- 4. VALOR MINIMO NETO POR FACTURA.** El valor mínimo neto por factura tiene que ser Euro 100,00. Si menor tenemos que facturar Euro 25,00 como gastos de administración.
- 5. ENVÍOS.** Los envíos son realizados siempre por cuenta, bajo la responsabilidad y con gastos a cargo del comprador (termino FCA RUBIERA - Incoterms 2010 ICC) y, si el mismo no brindara las instrucciones necesarias para el envío, los envíos serán realizados con el medio que la empresa vendedora considere conveniente.  
Por naciones Extra-EU la mercadería viaja ya aclaranzada con condición FCA RUBIERA - Incoterms 2010 ICC, con relativos gastos en factura, excepto por los despachos con Express Courier.  
**La mercancía viaja a riesgo exclusivo del comprador, incluso si fuera pactada y enviada franco destino.**  
Salvo otro acuerdo expreso, redactado por escrito y firmado por ambas partes, los gastos de embalaje, seguro, transporte, almacenamiento, etc. están completamente a cargo del comprador.  
La mercancía es asegurada por la empresa vendedora sólo tras solicitud oportuna por escrito presentada por el comprador, cuyos gastos estarán a su cargo y deberá indicar las condiciones generales del seguro y exonerar a la empresa vendedora de toda responsabilidad.
- 6. GARANTÍA.** La mercancía vendida está cubierta por garantía de buena calidad de los materiales, de solidez de fabricación y de regularidad de funcionamiento por el periodo de doce meses a partir de la fecha de entrega.  
Durante el periodo de garantía la empresa vendedora se compromete a sustituir de forma gratuita las piezas que, según su incuestionable criterio, se consideren defectuosas, siempre que los vicios o defectos no estén vinculados a un mal uso o mala conservación del producto o a un uso no racional, inapropiado y no conforme a las instrucciones técnicas provistas por la empresa vendedora.  
También están excluidos de la garantía los productos modificados, reparados, montados o adulterados por el comprador o por terceros.  
Las sustituciones se realizarán franco planta de la empresa vendedora y los gastos de envío y retorno estarán a cargo del comprador.  
El coste de la mano de obra necesaria para la sustitución de las piezas consideradas defectuosas está a cargo del comprador.  
La rescisión del contrato y el eventual resarcimiento del daño no podrán ser solicitados al comprador, salvo en caso de culpa grave la cual deberá ser probada por el mismo comprador.  
El comprador pierde el derecho a la garantía en caso que no respete los modos y los tiempos de pago acordados.
- 7. RECLAMOS Y DEVOLUCIONES.** El comprador tiene la obligación de controlar la mercancía en el momento de la entrega. Eventuales reclamos deben ser recibidos dentro de los 8 días. ARAG comunica al cliente la aceptación del reclamo dentro de los 5 días laborales posteriores a la recepción del mismo. Las devoluciones son posibles sólo previa autorización por escrito del proveedor con **carga del 20%** para gastos de almacenamiento, dicho valor será acreditado después del control del material devuelto.
- 8. DENUNCIA DE VICIOS DE LA MERCANCÍA.** Los compradores y los usuarios de los productos ARAG tienen la responsabilidad exclusiva de determinar la idoneidad y la adecuación de los productos mismos, para las aplicaciones para las cuales son usadas. La denuncia por vicios o defectos de la mercancía se deberá realizar dentro de los ocho días de la recepción de la misma o bien del descubrimiento de los vicios ocultos, la misma se deberá realizar en forma escrita, mediante carta certificada.  
Ningún reclamo tendrá validez, ni siquiera como excepción, en sede judicial en caso que no se hubiera realizado el pago regular de la mercancía a la cual el reclamo se refiere.  
Eventuales reclamos inherentes a cada una de las entregas de la mercancía no exonerarán al comprador de la obligación de retirar la restante cantidad de mercancía dentro de los límites determinados en el pedido.
- 9. PRECIOS.** Salvo acuerdos contrarios, se aplican los precios de la lista de precios vigente en el momento de la entrega o envío de

Le spese d'incasso si intendono a carico dell'acquirente.

Il mancato pagamento di una singola rata o di una singola fattura scaduta, o, comunque, il parziale inadempimento nei pagamenti sarà ritenuta condizione sufficiente perché il debitore decada dal beneficio del termine; in questo caso la venditrice si riserva il diritto di richiedere immediatamente l'integrale pagamento del suo credito scaduto od in scadenza.

L'inadempimento totale o parziale da parte dell'acquirente attribuisce comunque alla venditrice sia la facoltà di risolvere i contratti in corso e chiedere il risarcimento dei danni subiti, sia il diritto di risolvere tutti gli altri contratti stipulati con lo stesso acquirente, ma la cui esecuzione non ha ancora avuto luogo.

Il pagamento del corrispettivo è senz'altro dovuto nel caso in cui le merci ordinate e messe a disposizione dell'acquirente presso la sede della venditrice non vengano per qualsiasi motivo da esso ritirate. L'eventuale acconto versato verrà acquisito a titolo di indennizzo, salvo richiesta di maggiori danni.

**11. INTERESSI DI MORA.** In caso di mancato o ritardato pagamento del prezzo pattuito o di parte di esso e senza che occorran particolari comunicazioni al riguardo, decorreranno automaticamente dalle scadenze determinate nelle condizioni particolari di vendita, gli interessi moratori a favore della venditrice nella misura del cinque per cento in più rispetto al tasso ufficiale di sconto in vigore al momento del mancato o ritardato pagamento totale o parziale.

**12. BREVETTI.** La venditrice non è responsabile per spese o danni qualsiasi subiti dall'acquirente, derivanti da azioni legali o procedimenti nei confronti del compratore, basati su reclami relativi al fatto che: (a) l'uso di un prodotto, o parte di esso, fornito alle presenti condizioni, in combinazione a prodotti non forniti dalla venditrice o (b) un processo di fabbricazione o altro processo per cui si utilizza un prodotto o qualsiasi parte di esso, fornito alle presenti condizioni, costituiscono un'infrazione diretta o indiretta di qualsiasi brevetto o marchio.

L'acquirente salverà la venditrice da qualsiasi spesa o perdita causata da infrazione di brevetti o marchi depositati derivanti dal fatto che la venditrice ha adattato il suo disegno in base a specifiche o istruzioni dell'acquirente.

**13. FORO COMPETENTE.** Per ogni controversia sarà competente il Foro di Reggio Emilia.

**14. VALIDITÀ ED ACCETTAZIONE.** Le presenti condizioni sono da ritenersi valide ed applicate fino ad emissione ed invio all'acquirente di successiva revisione; si riterranno inoltre accettate anche senza la firma dell'acquirente dopo trenta giorni dalla data di spedizione all'acquirente.

term; in this case, the vendor reserves the right to request immediate and full payment of his overdue or falling due credit.

In any event, the total or partial default by the buyer gives the vendor the right to resolve the contracts in progress and claim compensation for the damages incurred in addition to the right to resolve all the other contracts stipulated with the same buyer, but which have not yet been executed.

The payment of the fee is without any doubt owed for the case in which the goods ordered and made available to the buyer at the vendor's works are not picked up for any reason.

Any down payment paid will be collected as reimbursement, without affecting the claim for greater damages.

**11. OVERDUE INTEREST.** For the case involving the lack or delayed payment of the agreed upon price or part of it and without any special communications to such regard being required, overdue interest in favour of the vendor will be owed automatically from the expiration specified in the special sales conditions, determined as five percent more than the official discount rate in effect at the time of lack or delayed total or partial payment.

**12. PATENTS.** The vendor will not be responsible for any expenses or damage incurred by the buyer, deriving from law suits or legal proceedings against the buyer, based on claims relative to the fact that: (a) the use of a product, or part of it, supplied under these conditions, together with products not supplied by the vendor or (b) a manufacturing process or the process for which a product or any part of it is used, supplied under these conditions, constitute a direct or indirect violation of any patent or trademark.

The buyer will safeguard the vendor against any expense or loss caused by a violation of registered patents or trademarks deriving from the fact that the vendor has adapted his design based on specifications or buyer instructions.

**13. COMPETENT COURT.** The Court of Reggio Emilia will have legal jurisdiction for any and all disputes.

**14. VALIDITY AND ACCEPTANCE.** These conditions are to be considered valid and applied up to the issue and sending to the buyer of a subsequent version. In addition, they will be considered accepted even without the buyer's signature thirty days after the date they are sent to the buyer.

la mercancía y dichos precios se consideran en efectivo en la mercancía entregada franco planta de la empresa vendedora. De todos modos, la empresa vendedora se reserva el derecho a modificar en cualquier momento los precios aceptados, en caso de variación del coste de fabricación sin que dependa de su voluntad.

**10. PAGOS.** Los pagos se consideran liberatorios sólo si son realizados en la sede de la empresa vendedora, en los plazos y en las condiciones indicadas en la factura. La aceptación de pagos realizados en otros lugares no deroga el principio antes mencionado. Los gastos de cobro se consideran a cargo del comprador.

La falta de pago de una sola cuota o de una sola factura vencida o, en cualquier caso, el incumplimiento parcial de los pagos se considerará condición suficiente para que el deudor pierda el beneficio del plazo; en este caso la empresa vendedora se reserva el derecho a solicitar de inmediato el pago total de su crédito vencido o en vencimiento.

El incumplimiento total o parcial por parte del comprador atribuye, de todos modos, a la empresa vendedora la facultad de rescindir los contratos existentes y solicitar el resarcimiento por daños sufridos, como así también el derecho a rescindir todos los otros contratos celebrados con el mismo comprador, los cuales aún no han sido ejecutados.

La retribución se debe pagar sin lugar a dudas en caso en que las mercancías pedidas y puestas a disposición del comprador en la sede de la empresa vendedora, por cualquier motivo, no sean retiradas por el mismo.

El eventual pago desembolsado será adquirido en concepto de indemnización, salvo solicitud de resarcimiento por daños mayores.

**11. INTERESES POR MORA.** En caso de incumplimiento o retraso en el pago del precio acordado o de parte del mismo y sin que sean necesarias comunicaciones particulares al respecto, serán efectivos automáticamente a partir de los plazos determinados en las condiciones particulares de venta, los intereses moratorios a favor de la empresa vendedora en la medida del cinco por ciento más respecto a la tasa oficial de descuento vigente en el momento del incumplimiento o retraso del pago total o parcial.

**12. PATENTES.** La vendedora no es responsable por gastos o daños sufridos por el comprador, derivados de acciones legales o procedimientos del comprador, basados en reclamos correspondientes al hecho que: (a) el uso de un producto, o de parte del mismo, suministrado según las presentes condiciones, combinado con productos no suministrados por la empresa vendedora o (b) un proceso de fabricación u otro proceso para el cual se utiliza un producto o cualquier parte del mismo, suministrado según las presentes condiciones, constituyan una infracción directa o indirecta de cualquier patente o marca.

El comprador protegerá a la empresa vendedora de cualquier gasto o pérdida causada por infracción de patentes o marcas registradas que deriven del hecho que la empresa vendedora ha adaptado su diseño en base a especificaciones o instrucciones del comprador.

**13. FORO COMPETENTE.** Ante cualquier conflicto será competente el Foro de Reggio Emilia.

**14. VALIDEZ Y ACEPTACIÓN.** Las presentes condiciones se deben considerar válidas y aplicadas hasta la emisión y el envío al comprador de la sucesiva revisión; además se considerarán aceptadas incluso sin la firma del comprador transcurridos treinta días de la fecha de envío al comprador.

Caratteristiche e dati tecnici non sono impegnativi e possono essere modificati senza preavviso.

Teflon®, Viton® e Delrin® sono marchi registrati dalla E.I. Dupont de Nemours and Company.

Desmopan® 487 è un marchio registrato della Bayer AG.

Banjo®, Hypro®, Bee Valve® e Hardi® sono marchi registrati.

Characteristics and technical data are not compulsory and can be modified without notice.

Teflon®, Viton® and Delrin® are registered trademarks of E.I. Dupont de Nemours and Company.

Desmopan® 487 is a Bayer AG registered trademark.

Banjo®, Hypro®, Bee Valve® and Hardi® are registered trademarks.

Las características y los datos técnicos no son vinculantes y pueden ser modificados sin previa advertencia.

Teflon®, Viton® y Delrin® son marcas registradas por E.I. Dupont de Nemours and Company.

Desmopan® 487 es una marca registrada de Bayer AG.

Banjo®, Hypro®, Bee Valve® y Hardi® son marcas registradas.





ARAG IS AEF MEMBER



ISOBUS

**Objectives of the AEF**

- Establishment and continuation of the international development and expansion of electronic and electrical technology as well as implementation of electronic standards
- To coordinate international cooperation in ag electronics technology
- To build synergistic partnerships between ag equipment manufacturers for the benefit of equipment users
- To coordinate technical improvements (ISOBUS) including management and enhancement of certification tests
- To organize certification support, training, workshops, marketing activities and consulting relating to any ag electronics international standards.

**AEF's activities**

Increased international acceptance and awareness of ISOBUS technology. Enhanced customer benefits from using the ISOBUS technology. Improved compatibility of ISOBUS products with plug and play capability worldwide. Collecting all the information available about ISOBUS products, including their functions , implementation and compatibility, for the service, marketing and sales divisions of manufacturers and suppliers. Promoting the international acceptance of ISOBUS certified products while creating a quality brand and trademark for ISOBUS.

The AEF developed mandatory certification procedures that are continuously advanced. In addition a new label and logo combination has been designed to ensure – in combination with the AEF ISOBUS Database – absolute clarity regarding compatibility between tractors and implements.

**First priority was ISOBUS**

There are a variety of important subjects relating to ISOBUS that provided the initial focus for AEF's activities. These activities are aimed at providing the resources necessary for addressing important electronics technical subjects on behalf of ag equipment manufacturers and farmers.

**The AEF ISOBUS Certified Label**

The AEF certified label states that the respective ISOBUS components are in compliance with the ISO standard 11783 and moreover, with the additional AEF guidelines. The product has successfully passed the newly developed AEF certification process.

Six abbreviations within small squares symbolize functionalities, three squares containing three dots indicate that the system is open and extendable. Detailed information about the certified product is stored in the AEF database [www.aef-isobus-database.org](http://www.aef-isobus-database.org). Besides the fact that the product conforms to the ISO 11783 standard, the user also knows which functionalities it supports by looking it up in the Database.





ZERTIFIKAT ◆ CERTIFICATE ◆ 認證證書 ◆ CERTIFICADO ◆ CERTIFICAT  
 TÜV SÜD TÜV SÜD TÜV SÜD TÜV SÜD TÜV SÜD TÜV SÜD TÜV SÜD TÜV SÜD TÜV SÜD TÜV SÜD TÜV SÜD TÜV SÜD TÜV SÜD TÜV SÜD



# CERTIFICATO

Nr 50 100 2227 - Rev. 06

Si attesta che / This is to certify that

IL SISTEMA QUALITÀ DI  
THE QUALITY SYSTEM OF



**ARAG S.r.l.**

SEDE LEGALE E OPERATIVA:  
REGISTERED OFFICE AND OPERATIONAL SITE:

VIA PALLADIO 5/A  
I-42048 RUBIERA (RE)

SEDI OPERATIVE:  
OPERATIONAL SITES:

VIA BOTTICELLI 1-3-6-6/1-11/p  
I-42048 RUBIERA (RE)

VIA DONATELLO 6-7-8  
I-42048 RUBIERA (RE)

È CONFORME AI REQUISITI DELLA NORMA  
HAS BEEN FOUND TO COMPLY WITH THE REQUIREMENTS OF

**UNI EN ISO 9001:2008**

QUESTO CERTIFICATO È VALIDO PER IL SEGUENTE CAMPO DI APPLICAZIONE  
THIS CERTIFICATE IS VALID FOR THE FOLLOWING SCOPE

**Progettazione, fabbricazione, commercializzazione di componentistica per l'agricoltura di precisione, l'irrorazione, il diserbo e l'irrigazione (IAF 14, 19)**

**Design, manufacture and trade of components for precision farming, spraying, weeding and irrigation (IAF 14, 19)**



Per l'Organismo di Certificazione  
For the Certification Body  
TUV Italia S.r.l.

Validità / Validity

Dal / From: 2014-11-29

Ai / To: 2017-11-28

*Claus Spallinger*

Data emissione / Printing Date

Claus Spallinger  
Direttore Systems & Compliance

2014-11-10

PRIMA CERTIFICAZIONE / FIRST CERTIFICATION: 2002-12-05

"LA VALIDITÀ DEL PRESENTE CERTIFICATO È SUBORDINATA A SORVEGLIANZA PERIODICA A 12 MESI E AL RIESAME COMPLETO DEL SISTEMA DI GESTIONE AZIENDALE CON PERIODICITÀ TRIENNALE"

"THE VALIDITY OF THE PRESENT CERTIFICATE DEPENDS ON THE ANNUAL SURVEILLANCE EVERY 12 MONTHS AND ON THE COMPLETE REVIEW OF COMPANY'S MANAGEMENT SYSTEM AFTER THREE-YEARS"

TUV Italia S.r.l. • Gruppo TÜV SÜD • Via Carducci 125, Pal. 23 • 20099 Sesto San Giovanni (MI) • Italia • www.tuv.it TÜV®

## La qualità ARAG certificata ISO 9001:2008

Con l'ulteriore certificazione ISO 9001:2008 ARAG sottolinea i concetti di "soddisfazione del cliente" e di "miglioramento continuo", che rappresentano i principi ispiratori del nostro lavoro, per garantire la massima affidabilità dei prodotti ed il supporto costante e qualitativo ai nostri clienti.

## ISO 9001:2008 certified ARAG quality

With further ISO 9001:2008 certification, ARAG highlights the concepts of "customer satisfaction" and "ongoing improvement", which inspire our work, to guarantee maximum reliability of products and constant, quality support for our customers.

## La calidad ARAG certificada ISO 9001:2008

Con la ulterior certificación ISO 9001:2008 ARAG subraya los conceptos de "satisfacción del cliente" y de "continua mejora", que representan los principios inspiradores de nuestro trabajo, para garantizar la máxima fiabilidad de los productos así como el soporte constante y cualitativo a nuestros clientes.





ARAG headquarters - Rubiera (RE) - Italy

**ARAG** srl  
via Palladio, 5/A  
42048 Rubiera (RE) - Italy  
Tel. +39 0522 622011  
email: [export@aragnet.com](mailto:export@aragnet.com)

**ARAG ARGENTINA** s.A.  
AV. PELLEGRINI 6530  
2000 ROSARIO - SANTA FE  
Tel. +54 341 458-3838  
email: [info@aragnet.com.ar](mailto:info@aragnet.com.ar)

**ARAG DO BRASIL** s.A.  
Rua Tomazina, 106  
Pinhais - Paraná  
Tel. +55 41 3668-7020  
email: [info@aragnet.com.br](mailto:info@aragnet.com.br)

**ARAG AUSTRALIA** Pty Ltd  
1/10 Stock Road  
Cavan SA 5094  
Tel. +61 8 8359 5377  
email: [info@aragnet.com.au](mailto:info@aragnet.com.au)

**ASJ** srl  
via Busca, 101  
12044 Centallo (CN) - Italy  
Tel. +39 0171 214885  
email: [export@asjnozzle.it](mailto:export@asjnozzle.it)

**MASTROLAB** srl  
via Don Minzoni, 3/C  
42019 Scandiano (RE) - Italy  
Tel. +39 0522 852227  
email: [info@mastrolab.it](mailto:info@mastrolab.it)



**ARAG srl** - 42048 RUBIERA (RE) Italy  
via Palladio, 5/A  
Tel. +39 0522 622011  
Fax +39 0522 628944  
[www.aragnet.com](http://www.aragnet.com)

**Ufficio Commerciale Italia:**  
Tel. 0522 622036  
Fax 0522 628840  
[vendite@aragnet.com](mailto:vendite@aragnet.com)

**Export:**  
Tel. +39 0522 622010  
Fax +39 0522 628944  
[export@aragnet.com](mailto:export@aragnet.com)

**Supporto tecnico - Technical support:**  
[support@aragnet.com](mailto:support@aragnet.com)

